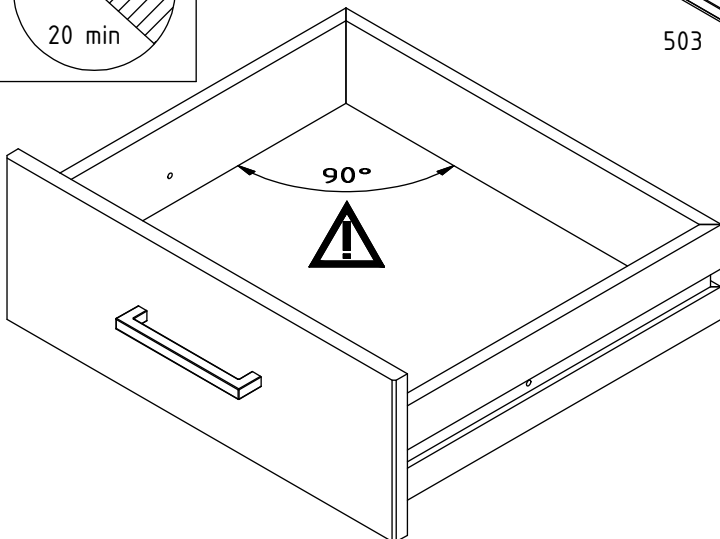
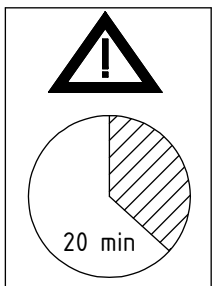
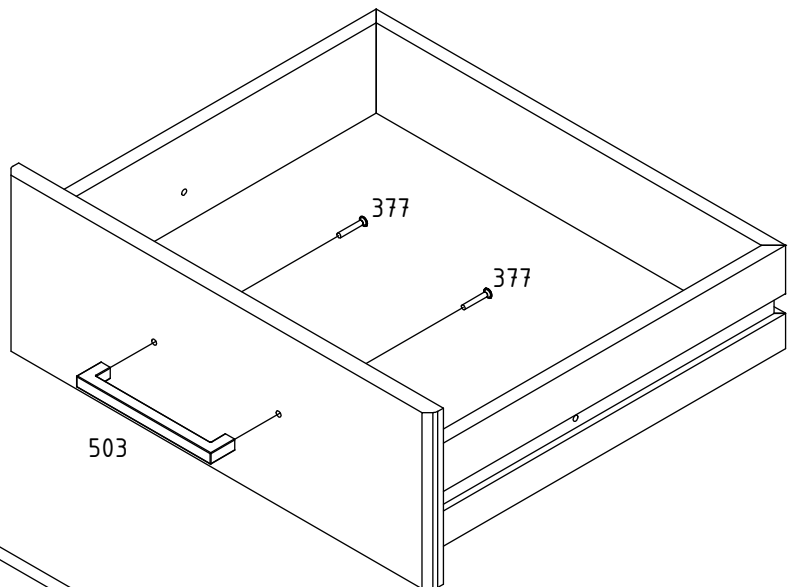
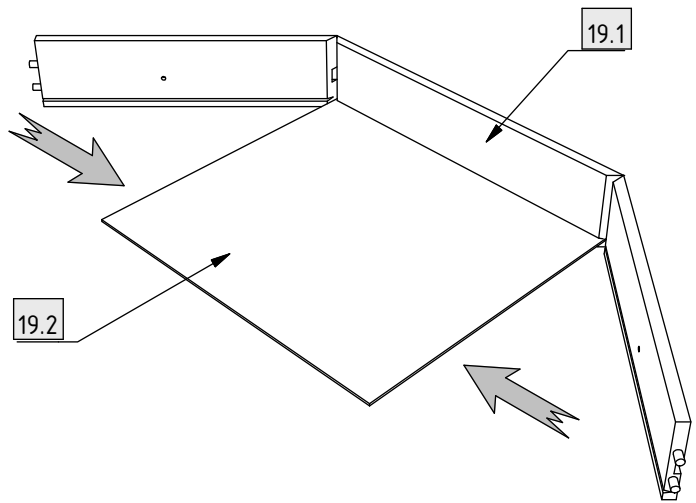
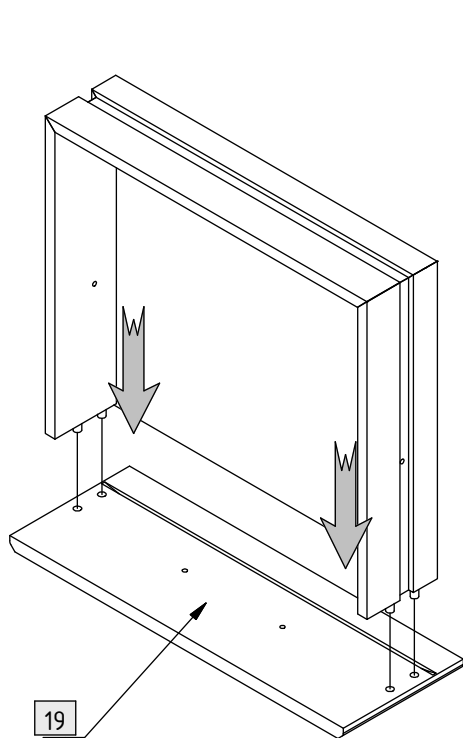
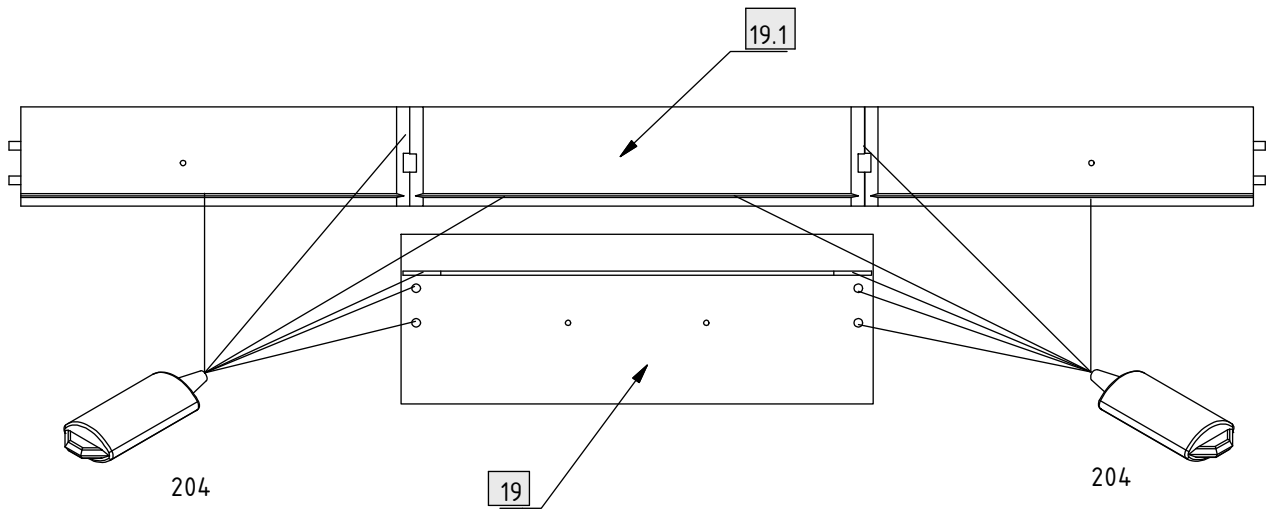
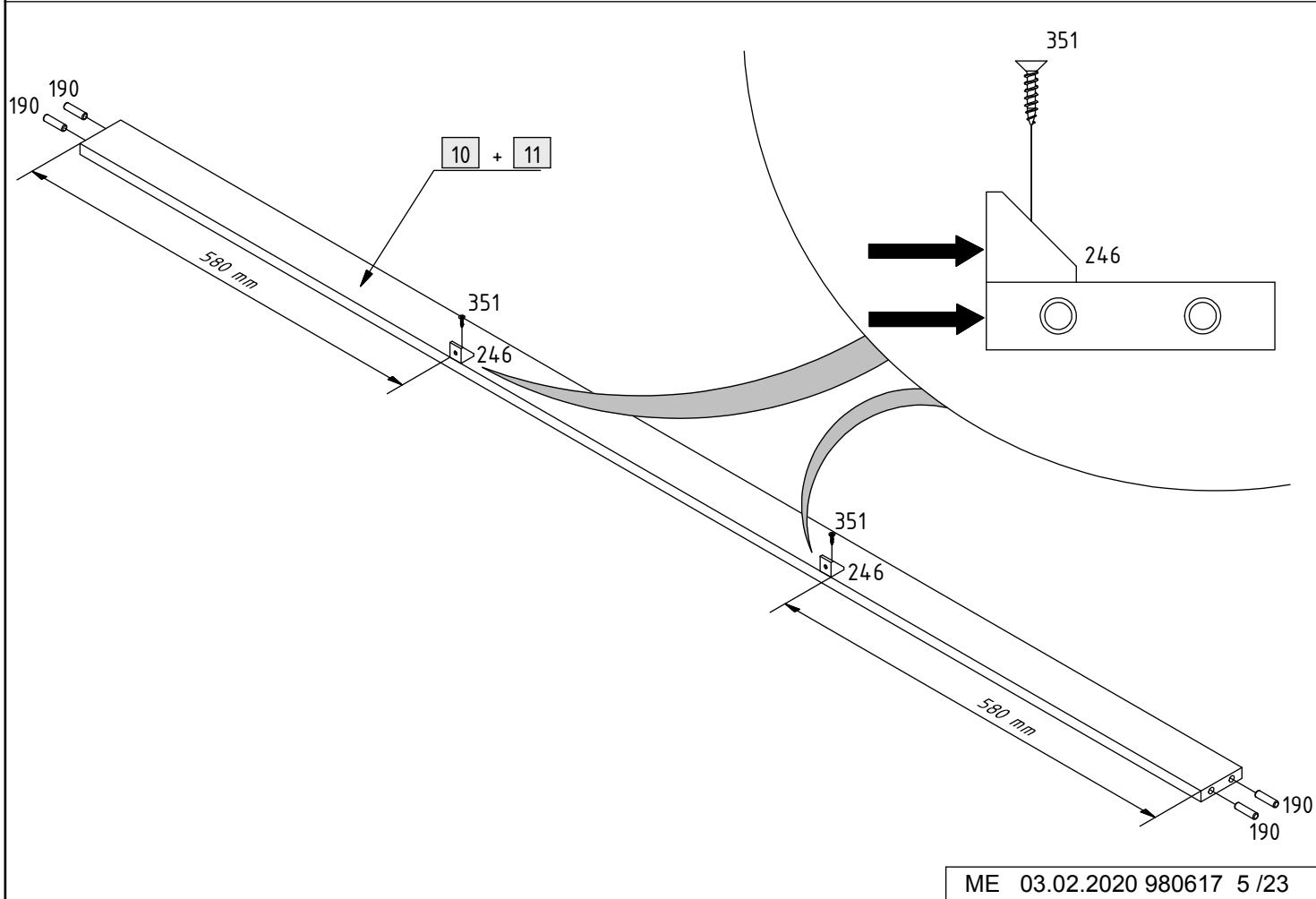
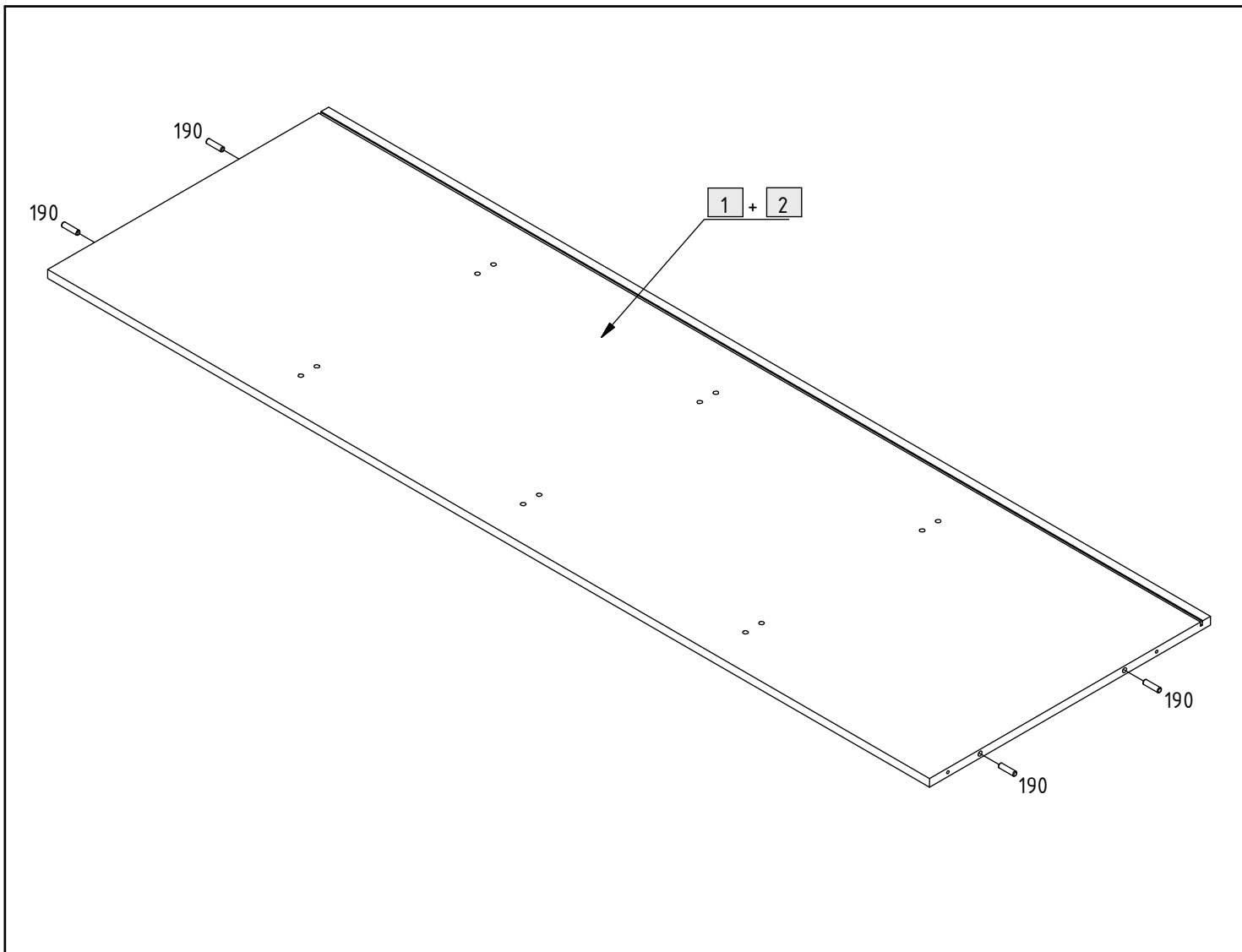
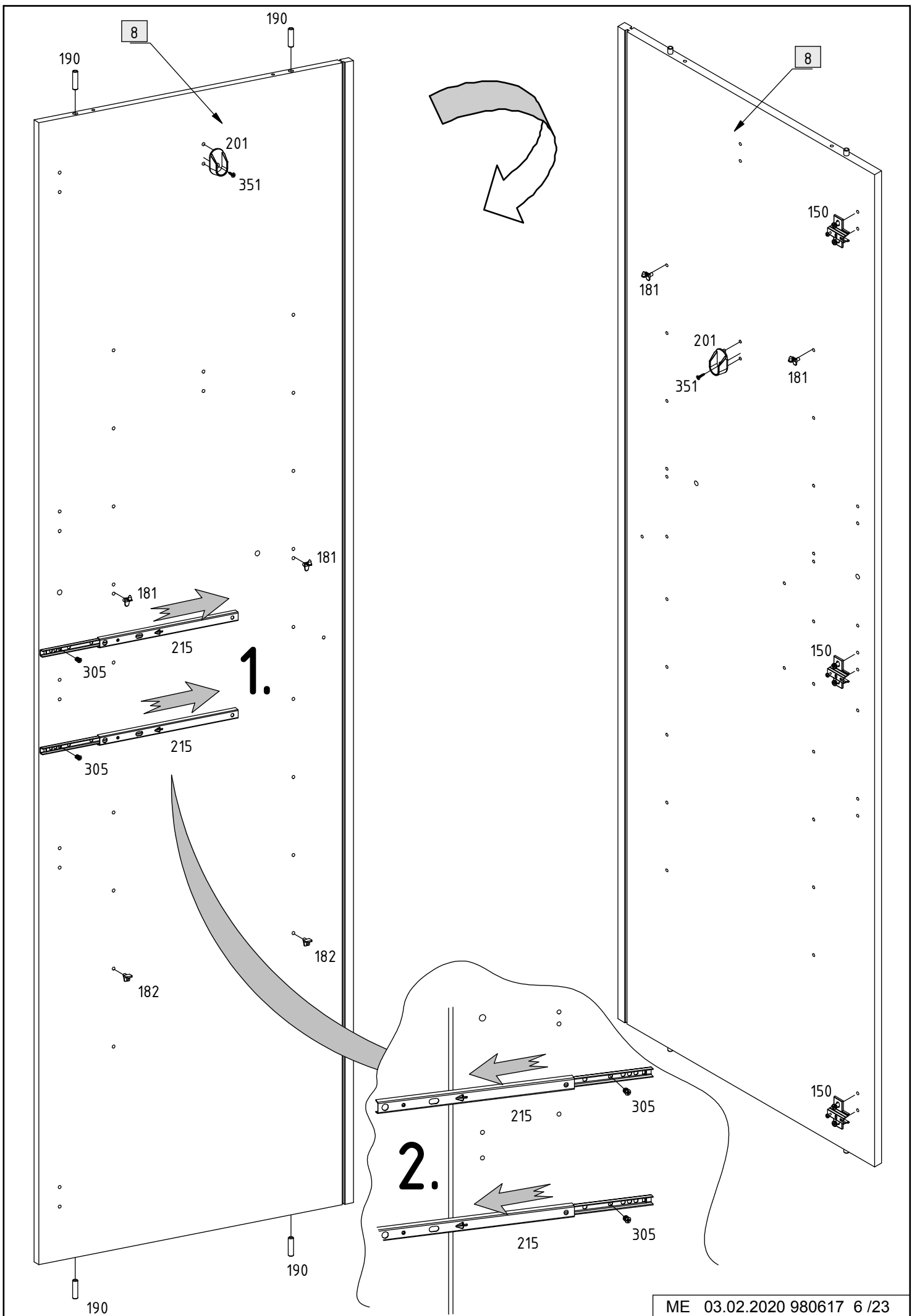


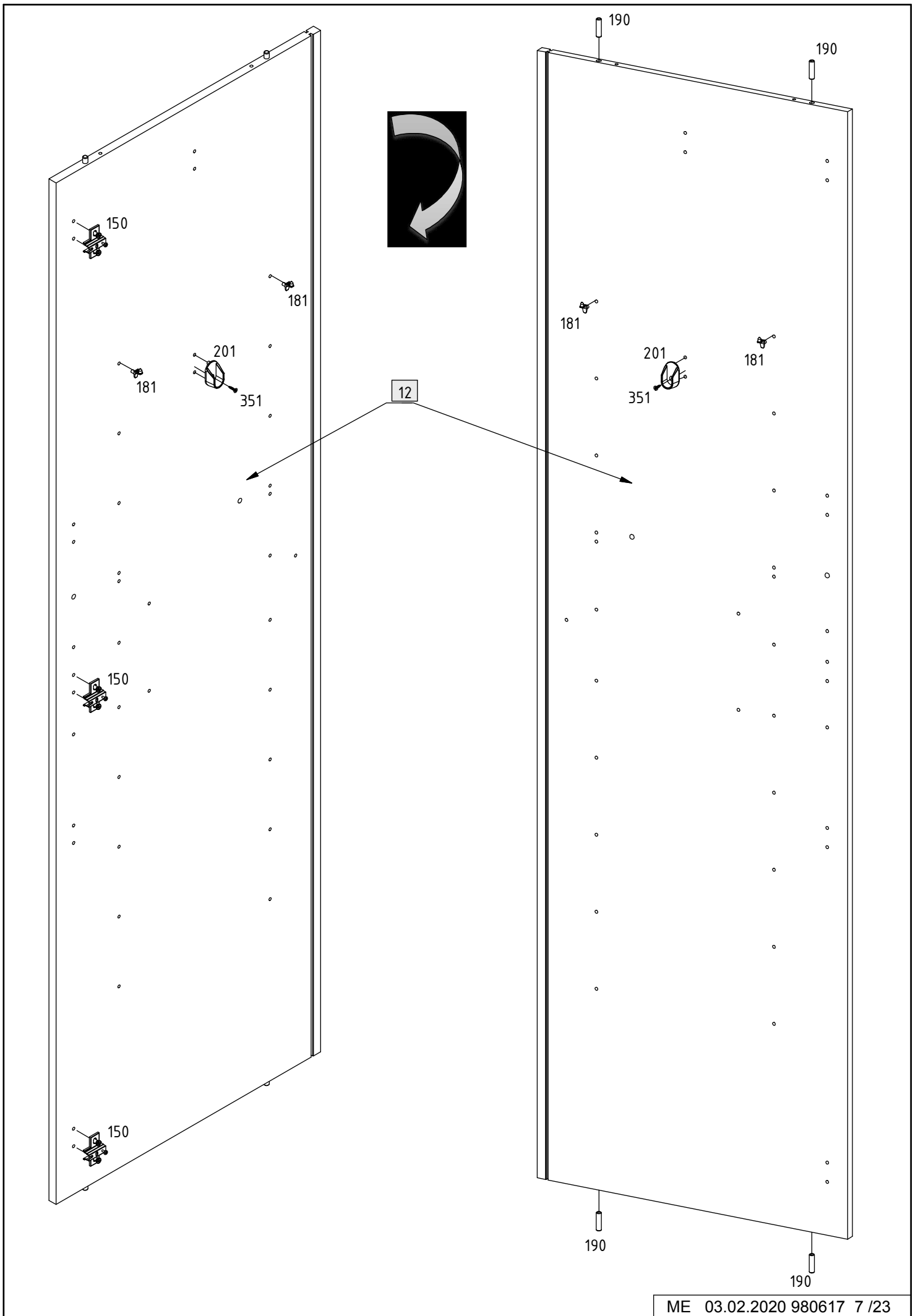
101	8		247	6	
102	8		285	1	
150	13		303	6	6 x 11 mm
152	11		305	8	6 x 9 mm
159	2		320	16	6 x 50 mm
181	12		330	2	
190	24	$\text{Ø}8 \times 30 \text{ mm}$	351	50	3,5 x 15 mm
201	6		375	4	3 x 13 mm
204	2		377	14	4 x 25 mm
215	4		408	4	M4 x 9 mm
221	6		503	7	
240	2		744	2	
246	6		746	1	

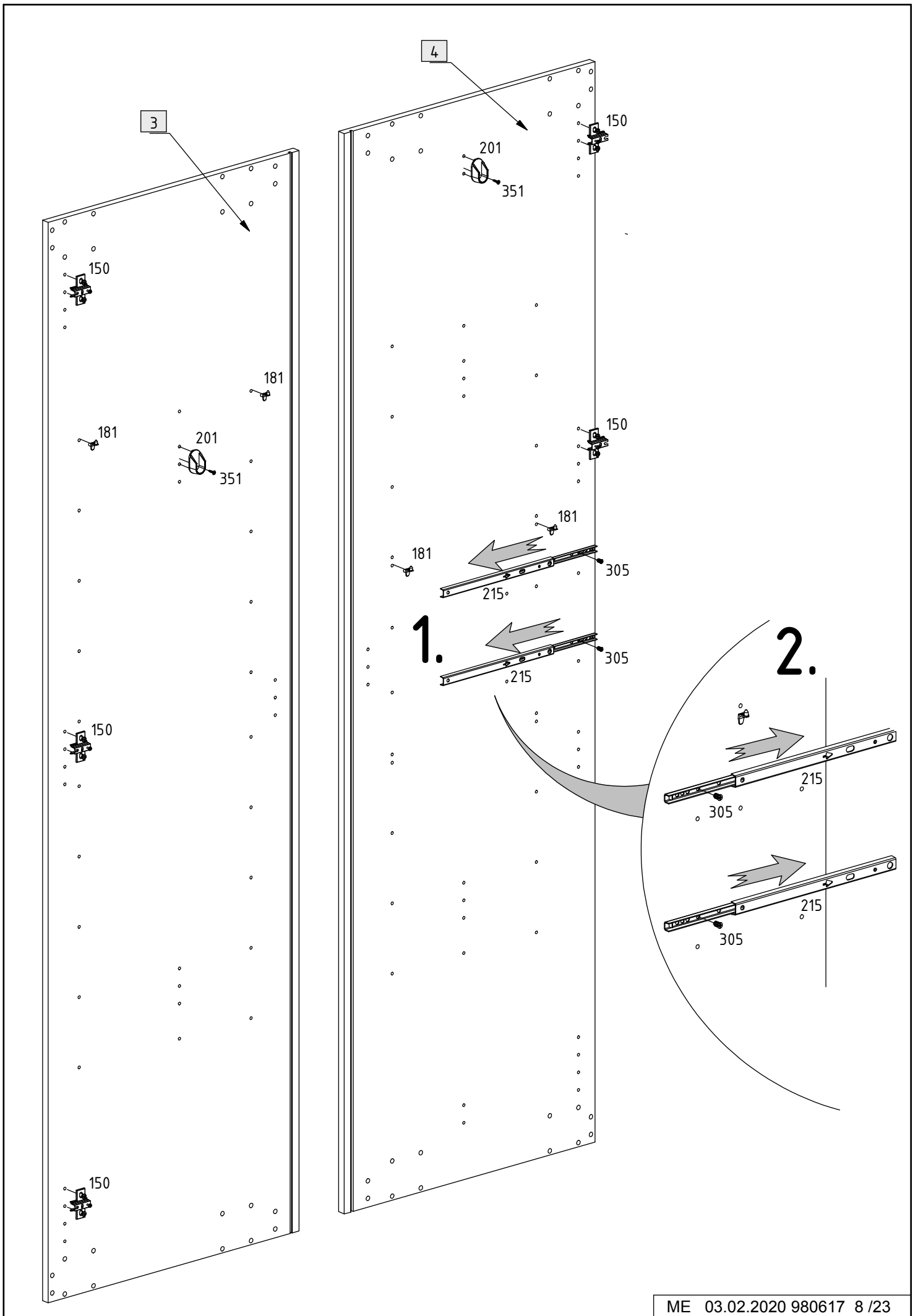
2x





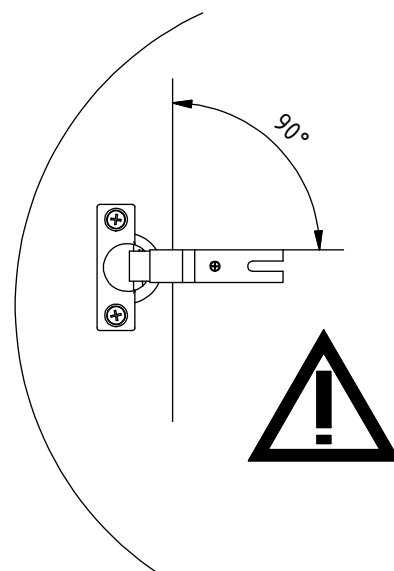
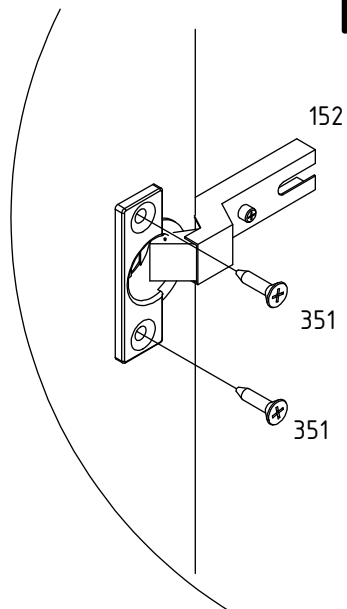
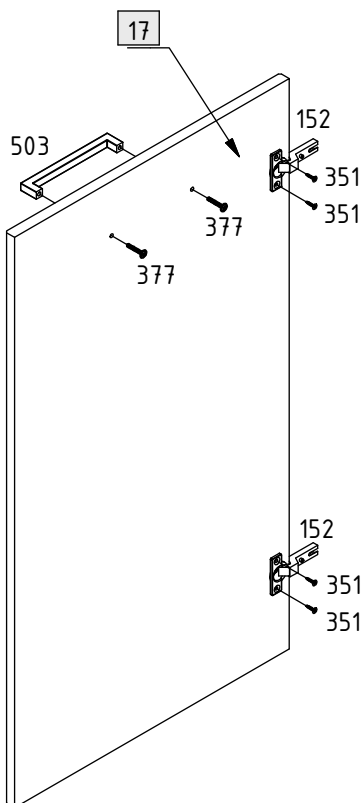
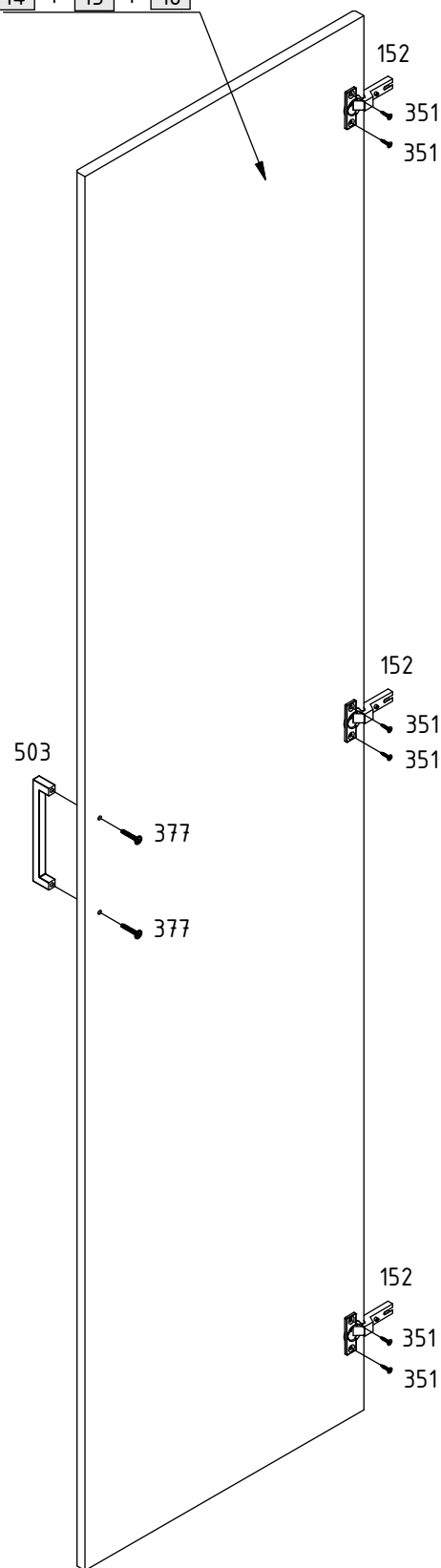




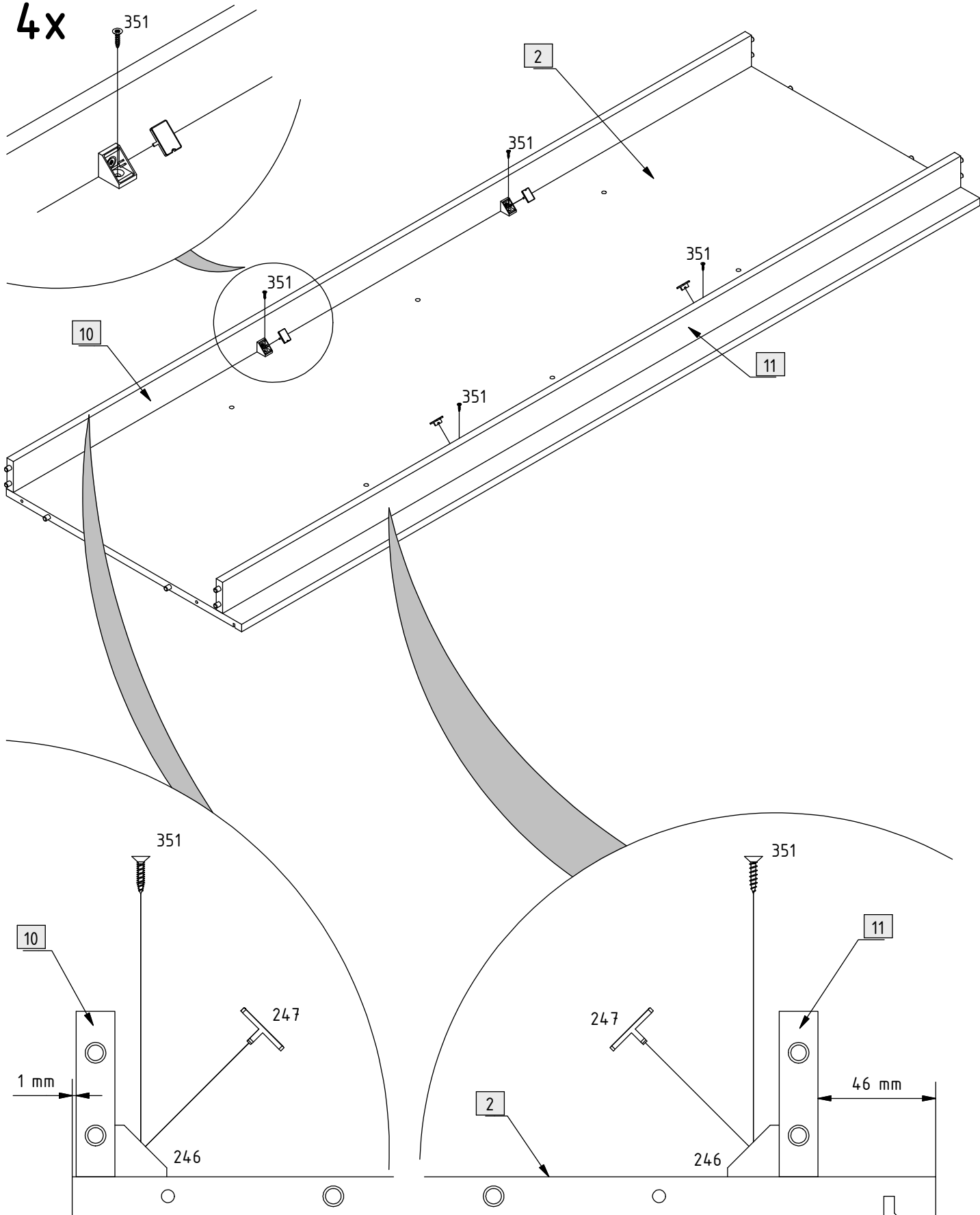


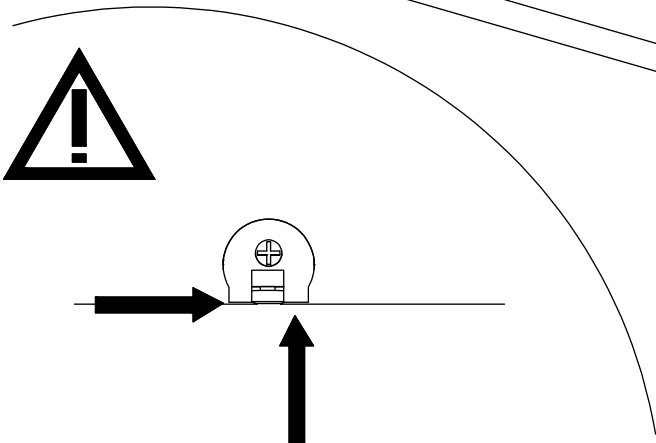
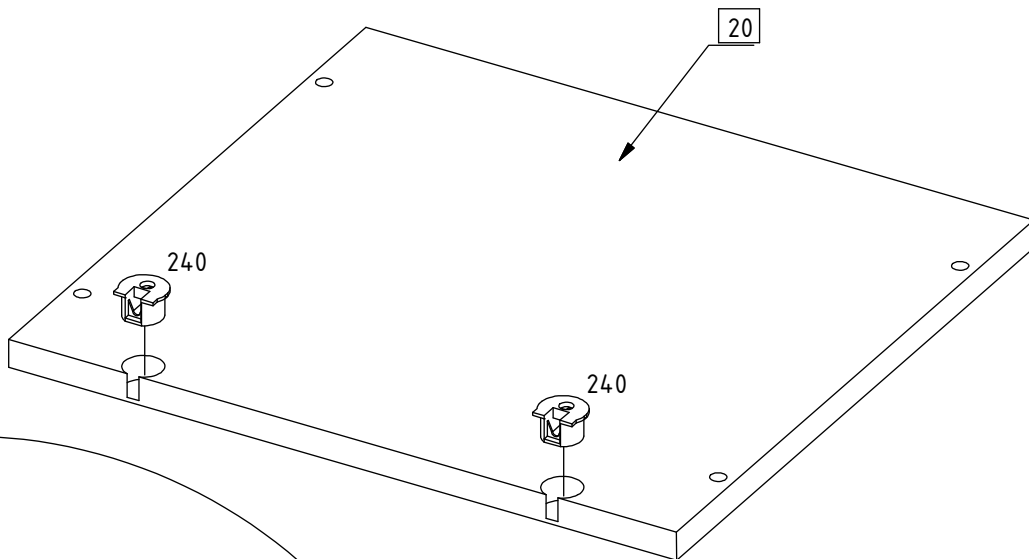
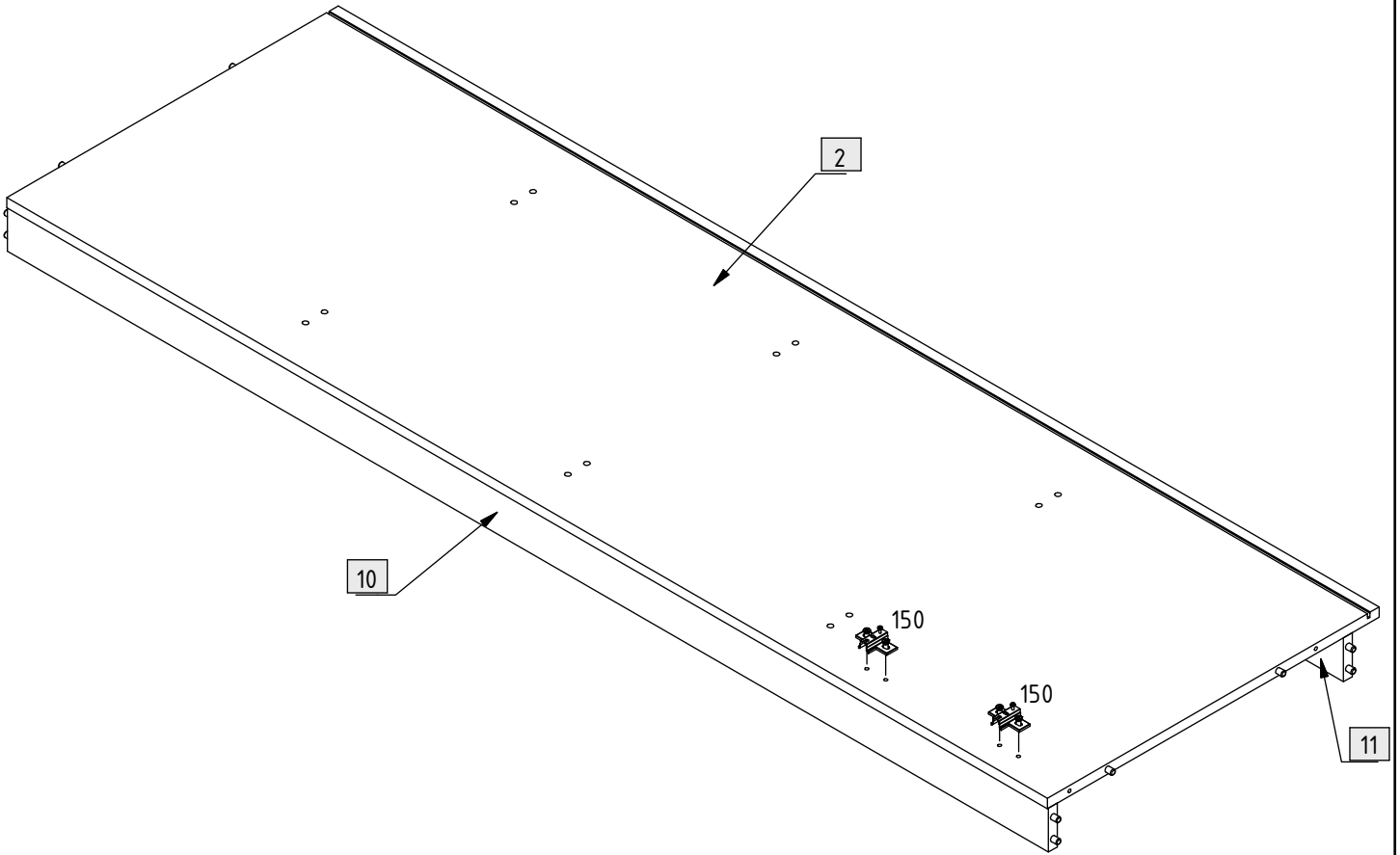
11 x

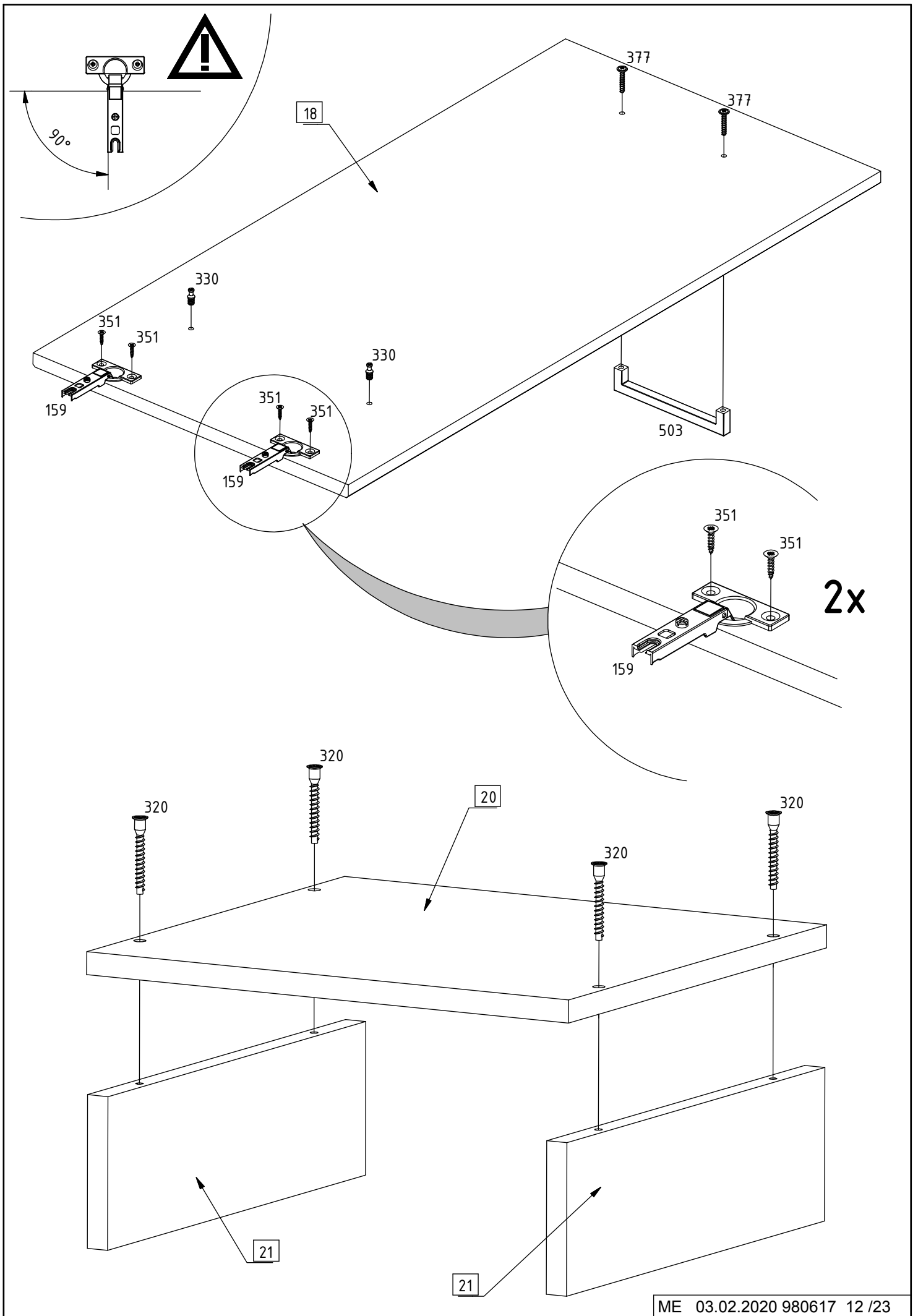
14 + 15 + 16

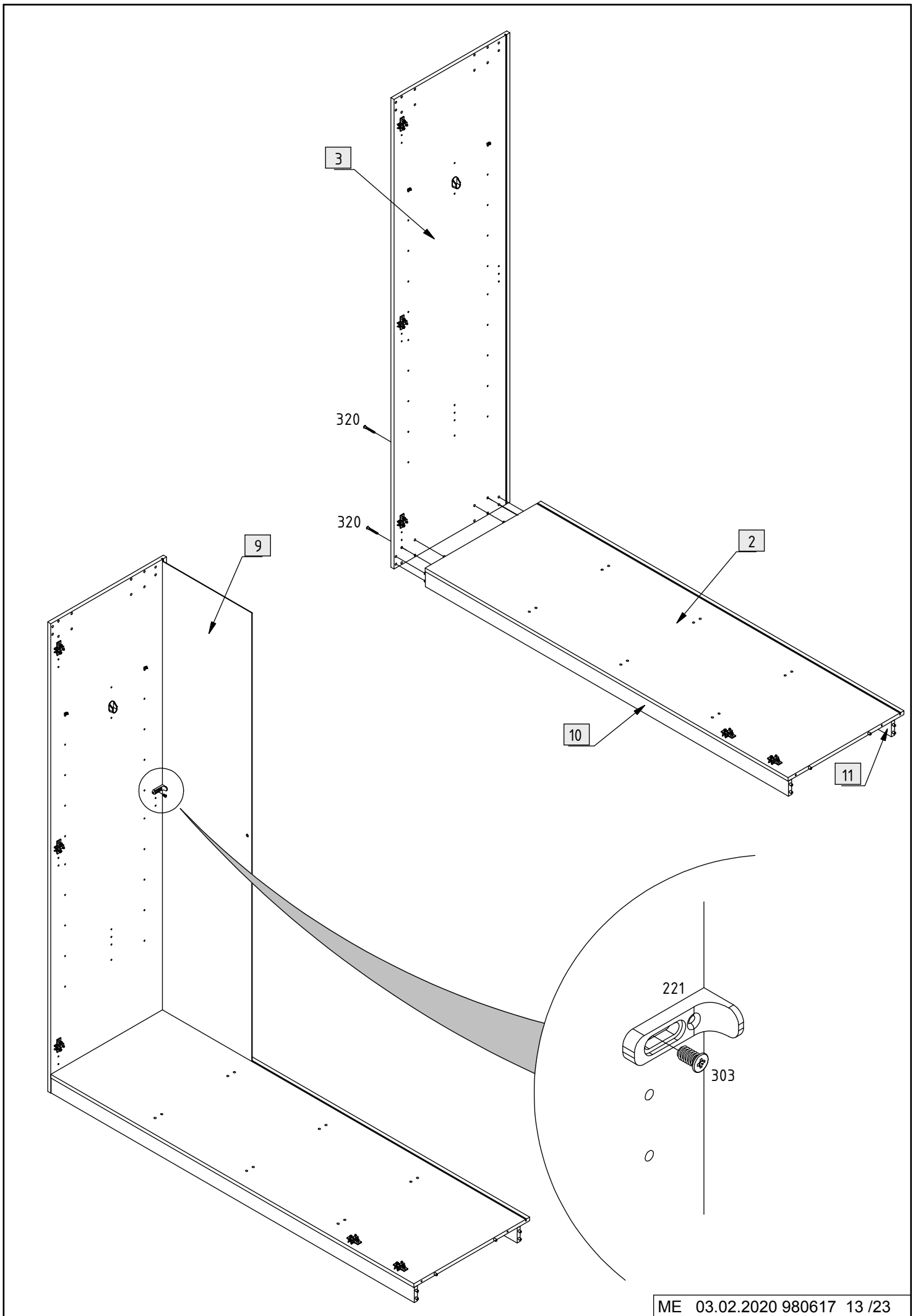


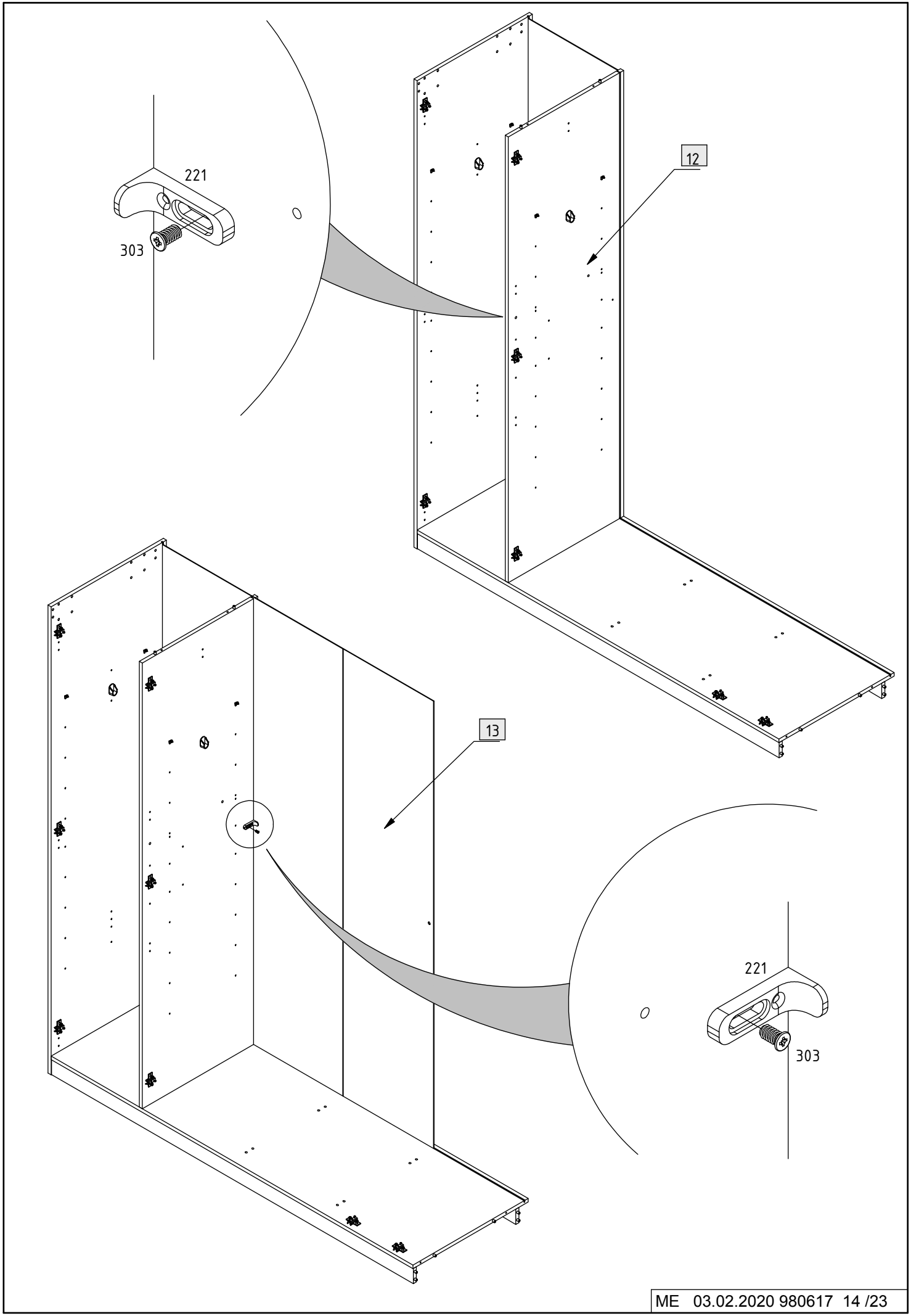
4x

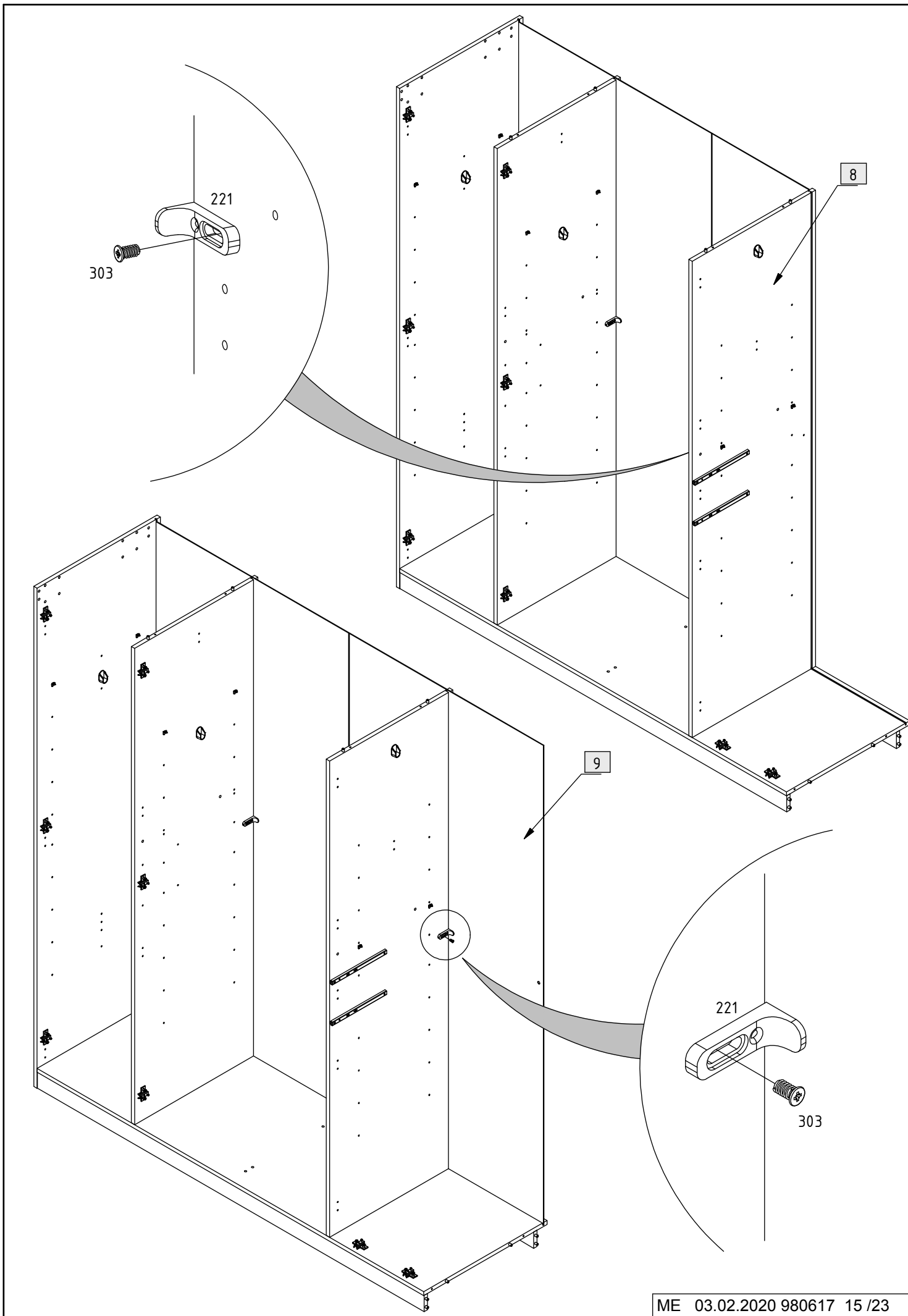


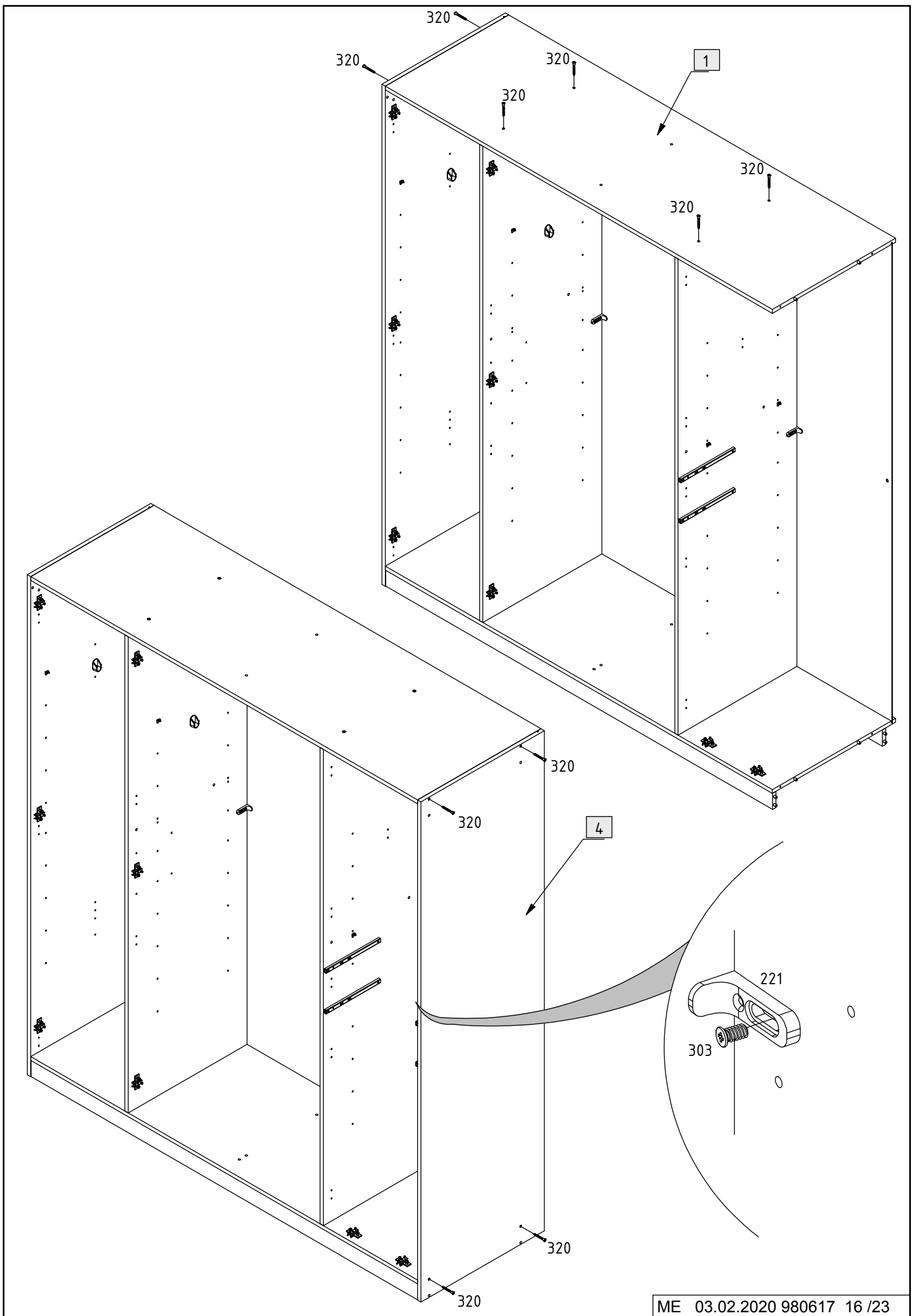


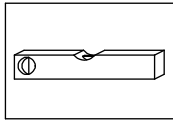




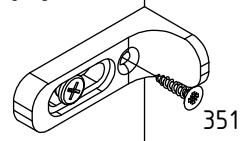




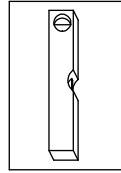
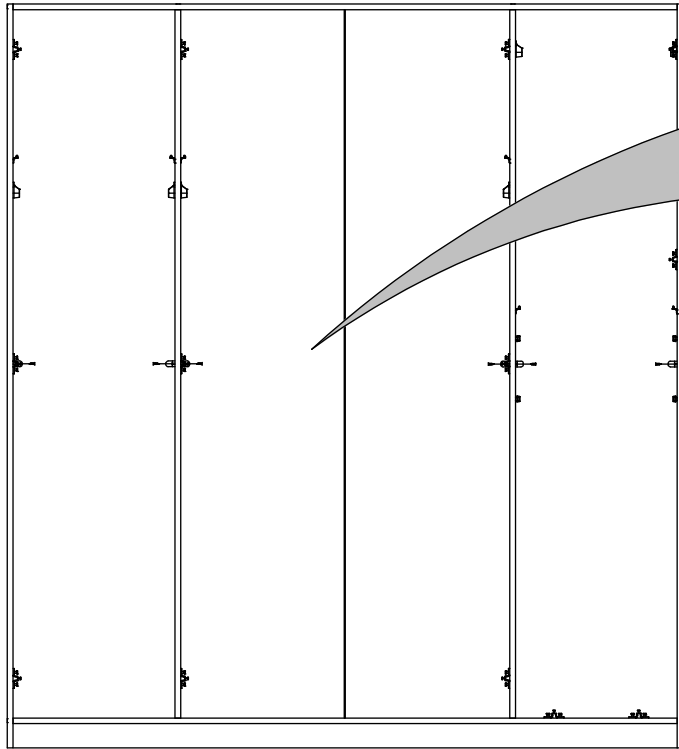




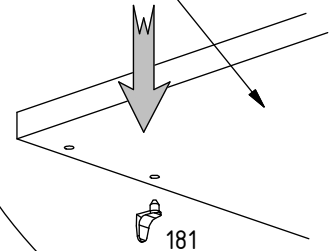
4x



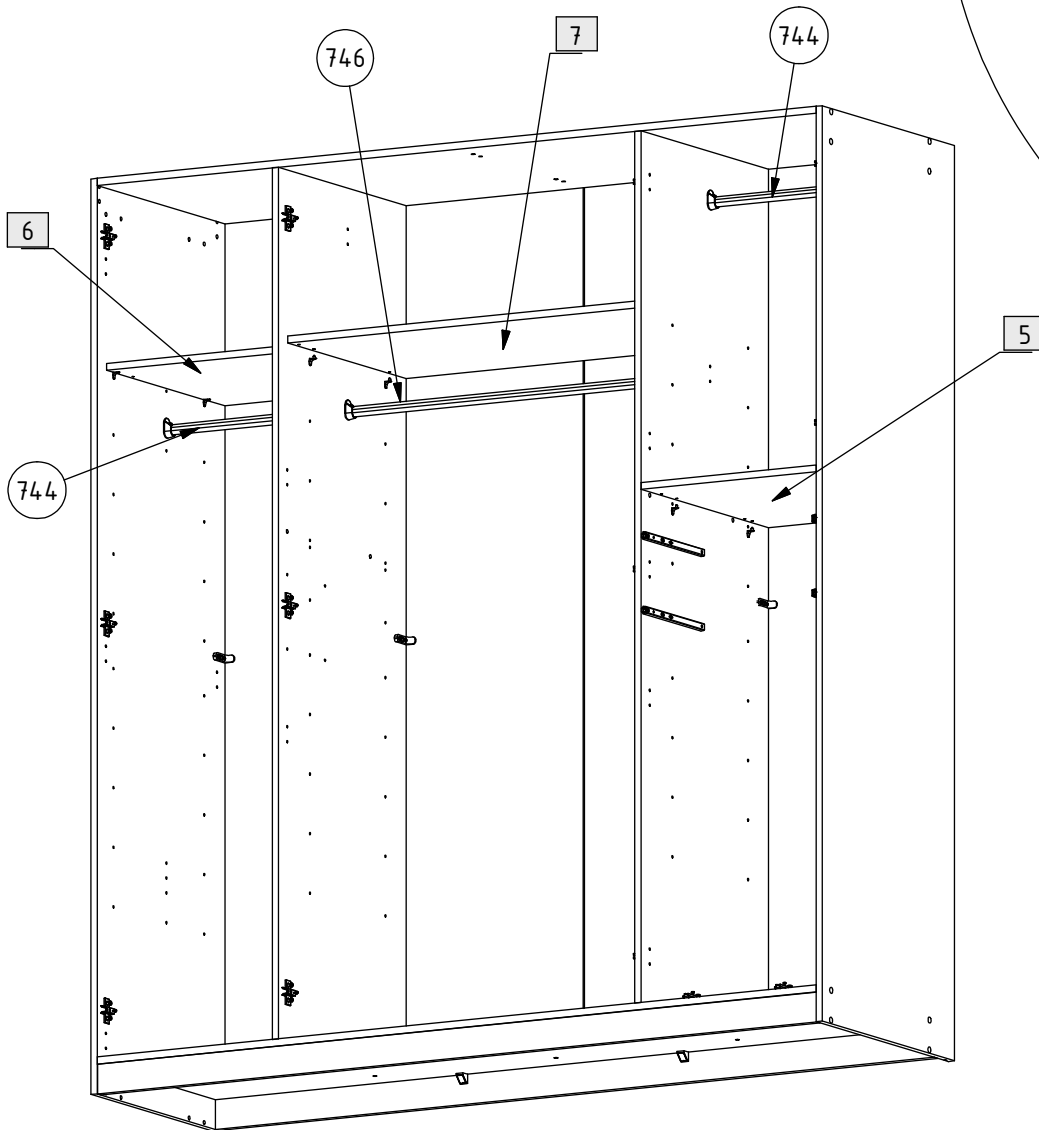
351

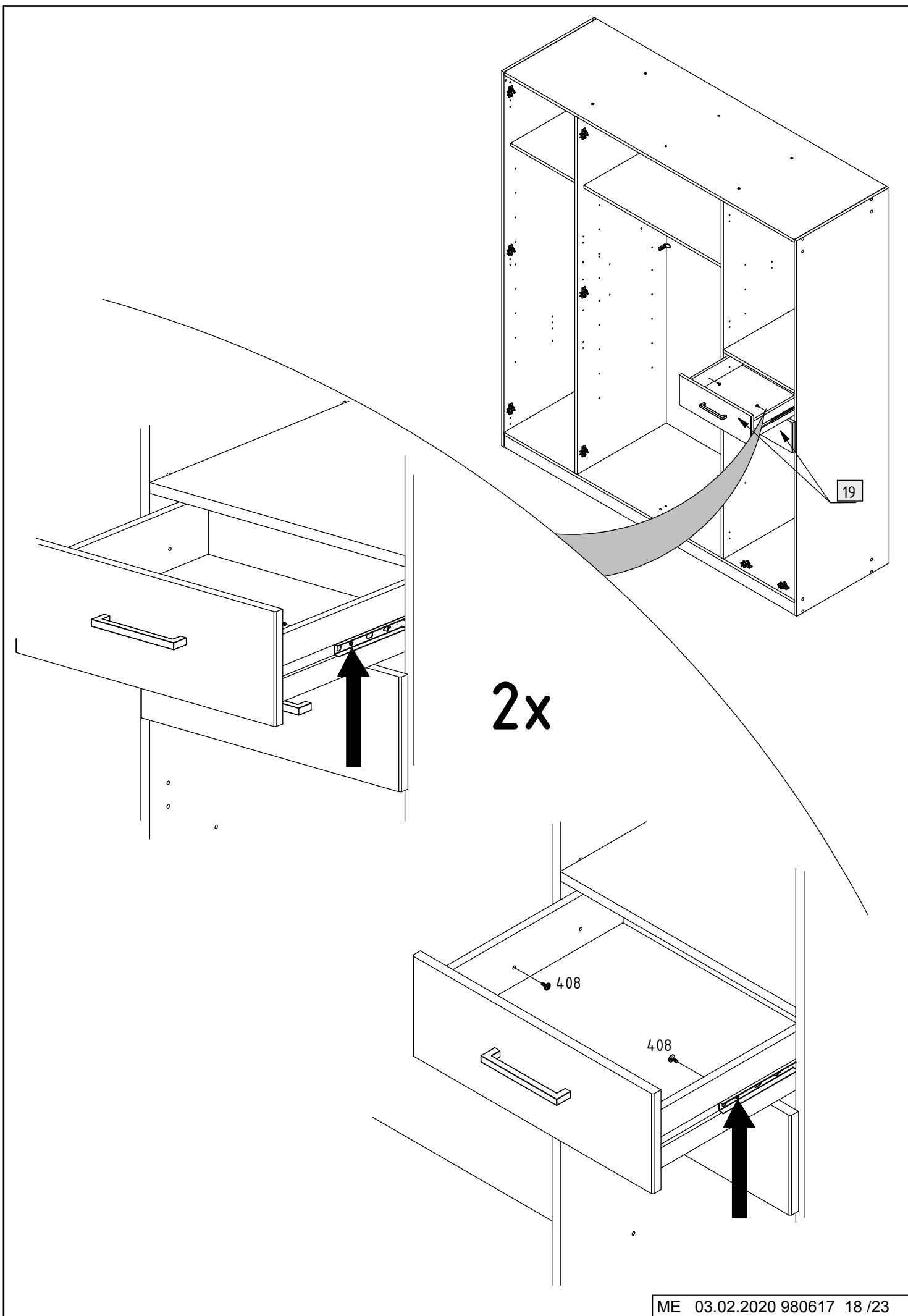


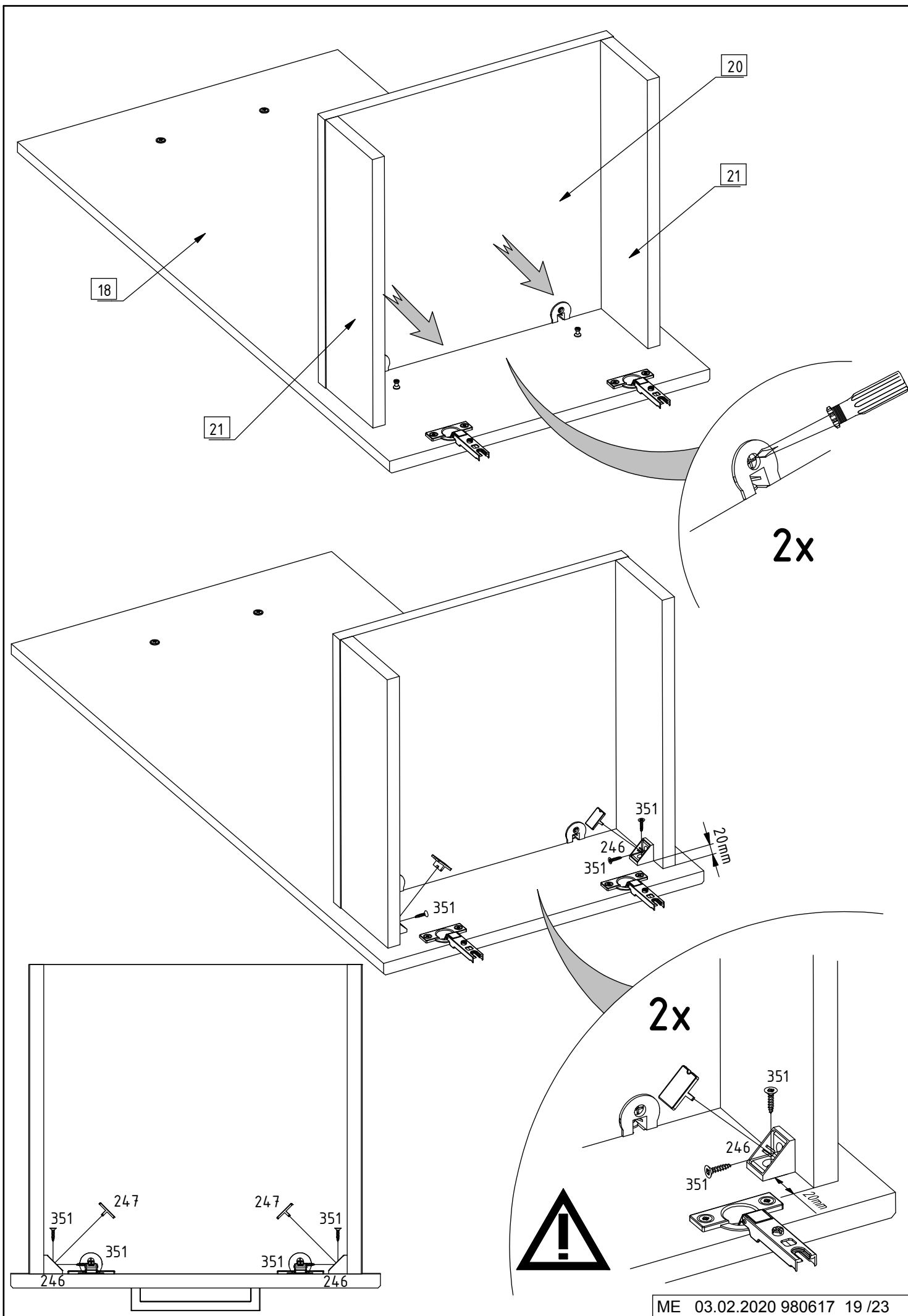
5 + 6 + 7

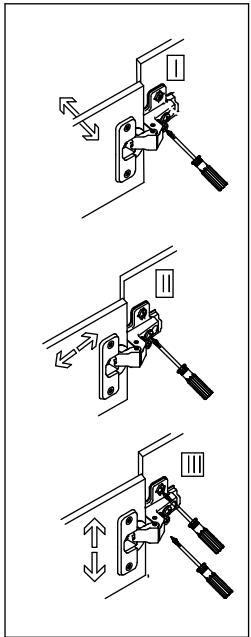
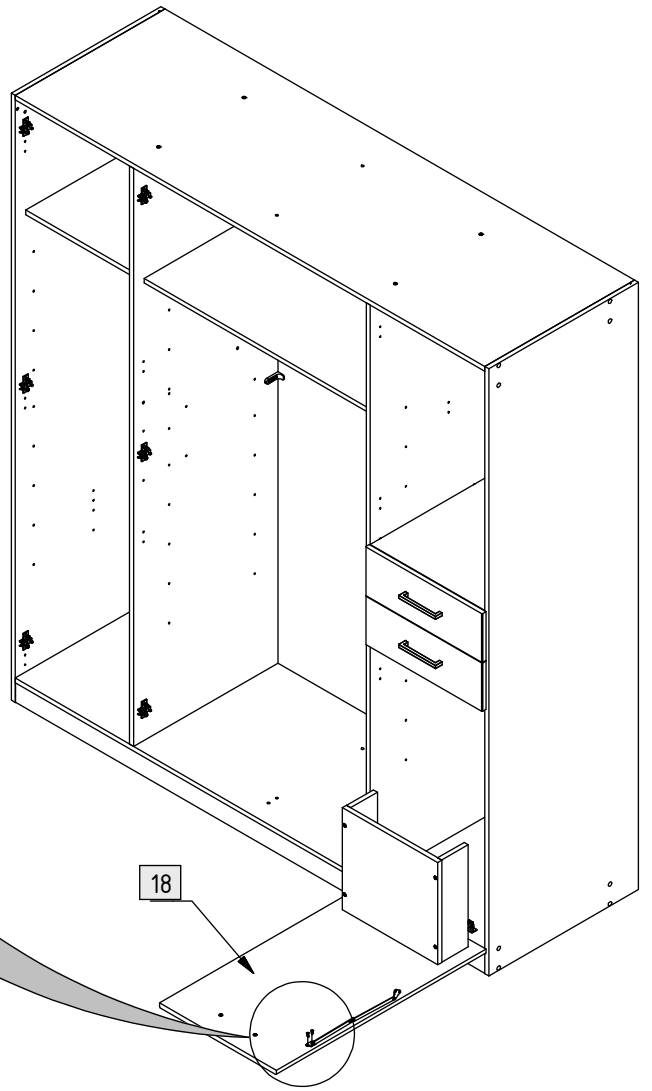
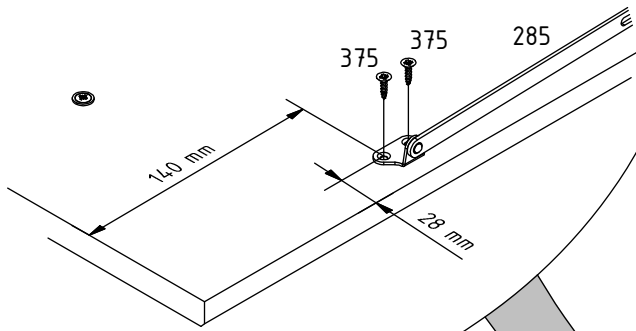


181

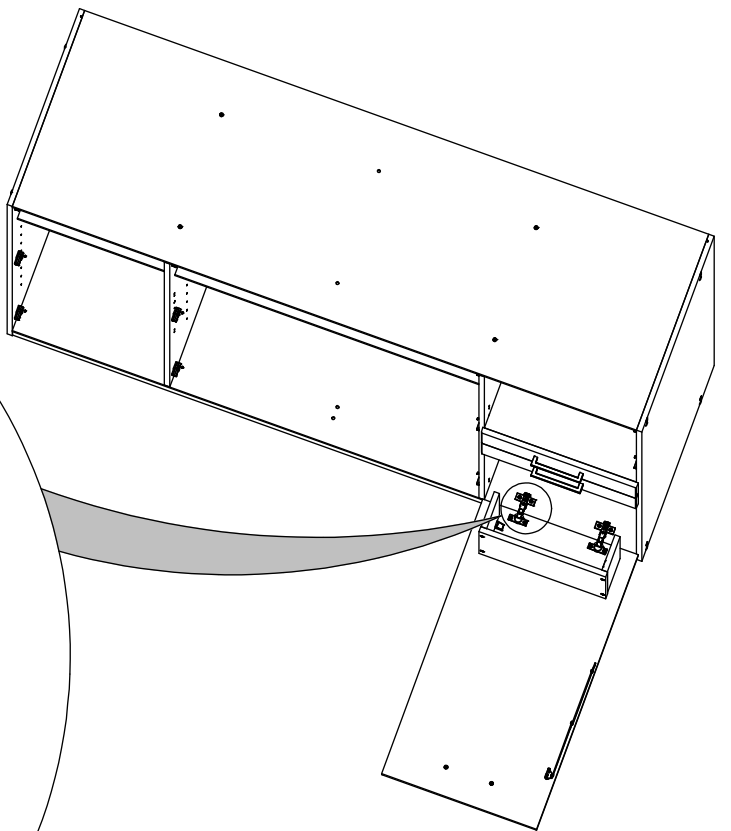
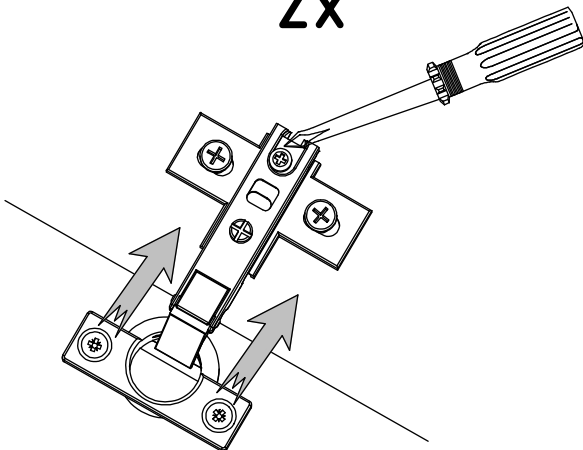


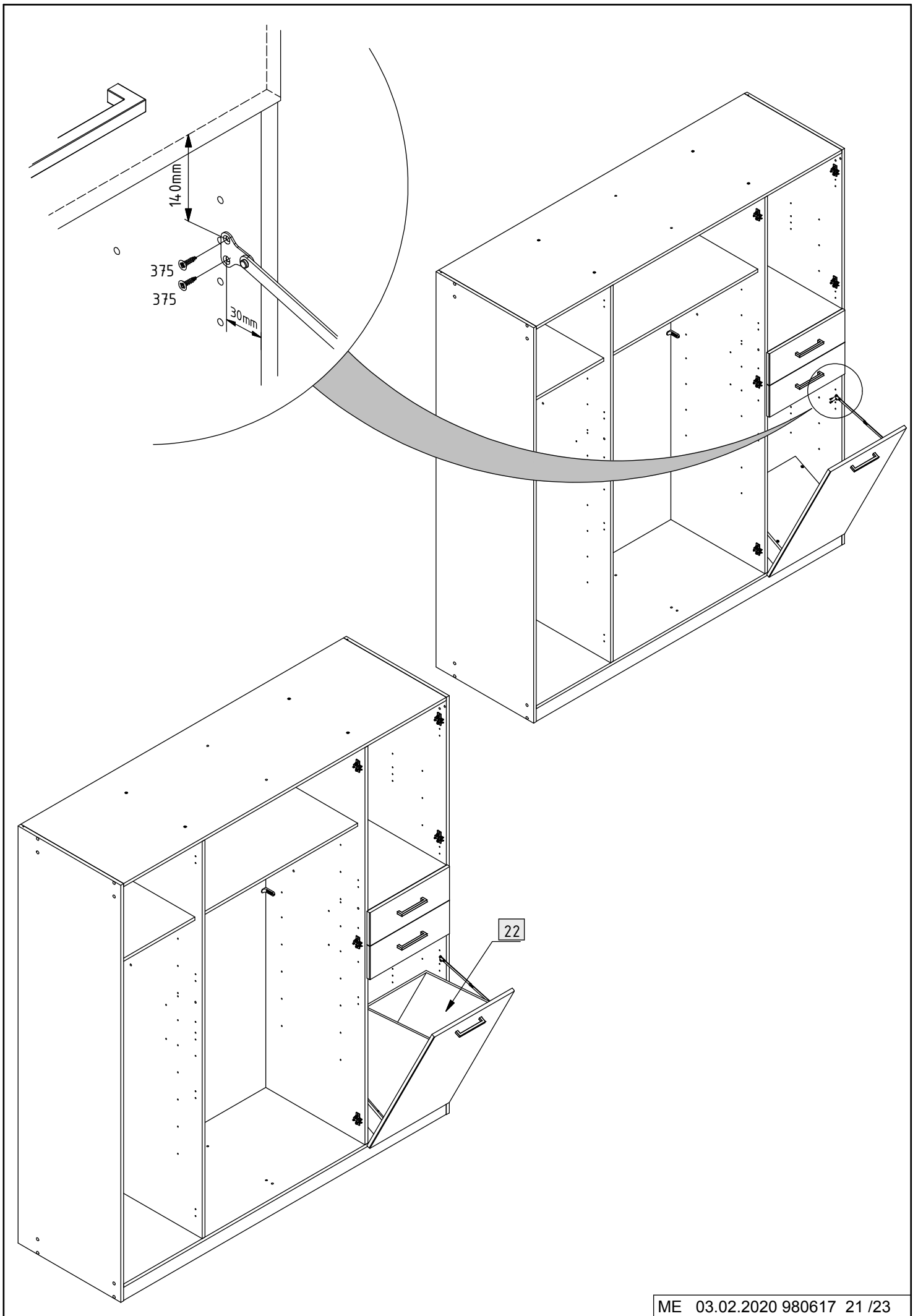




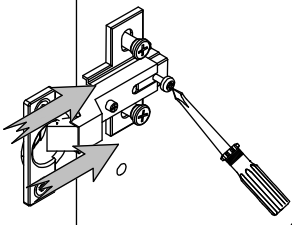


2x





11x

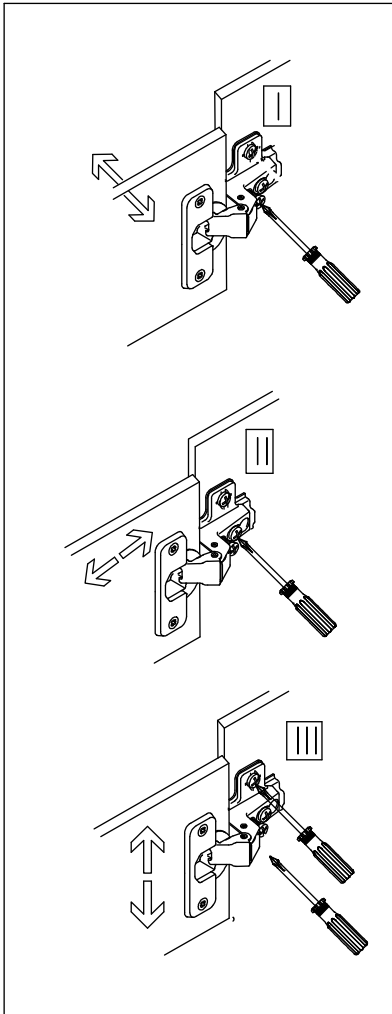


14

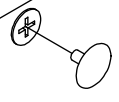
15

16

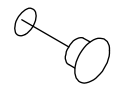
17



8x



102



101

# 980098

