

ASSEMBLY INSTRUCTIONS

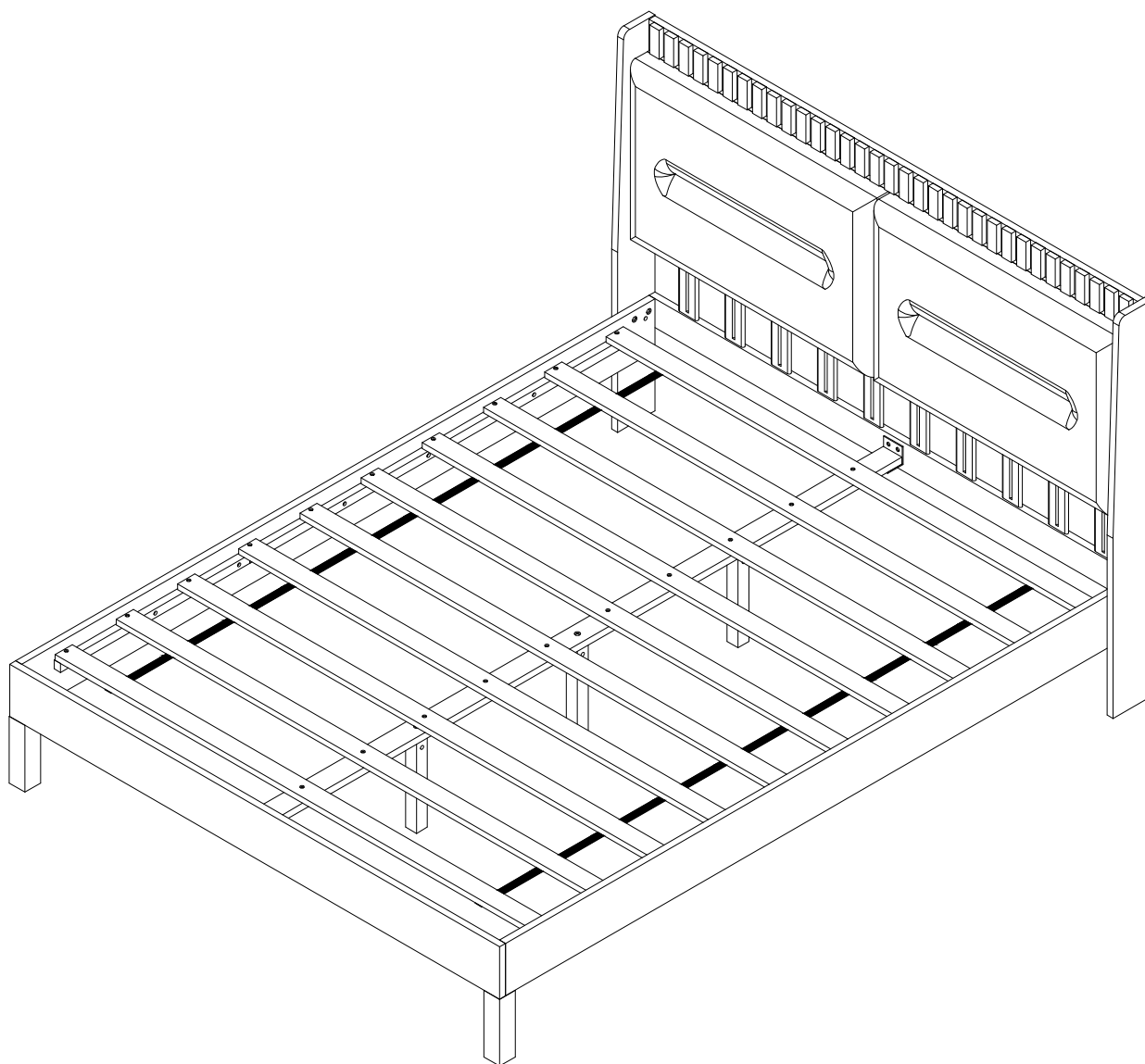
INSTRUCTIONS DE MONTAGE

QUEEN BED

ITEM: N709P434555-N709P434556

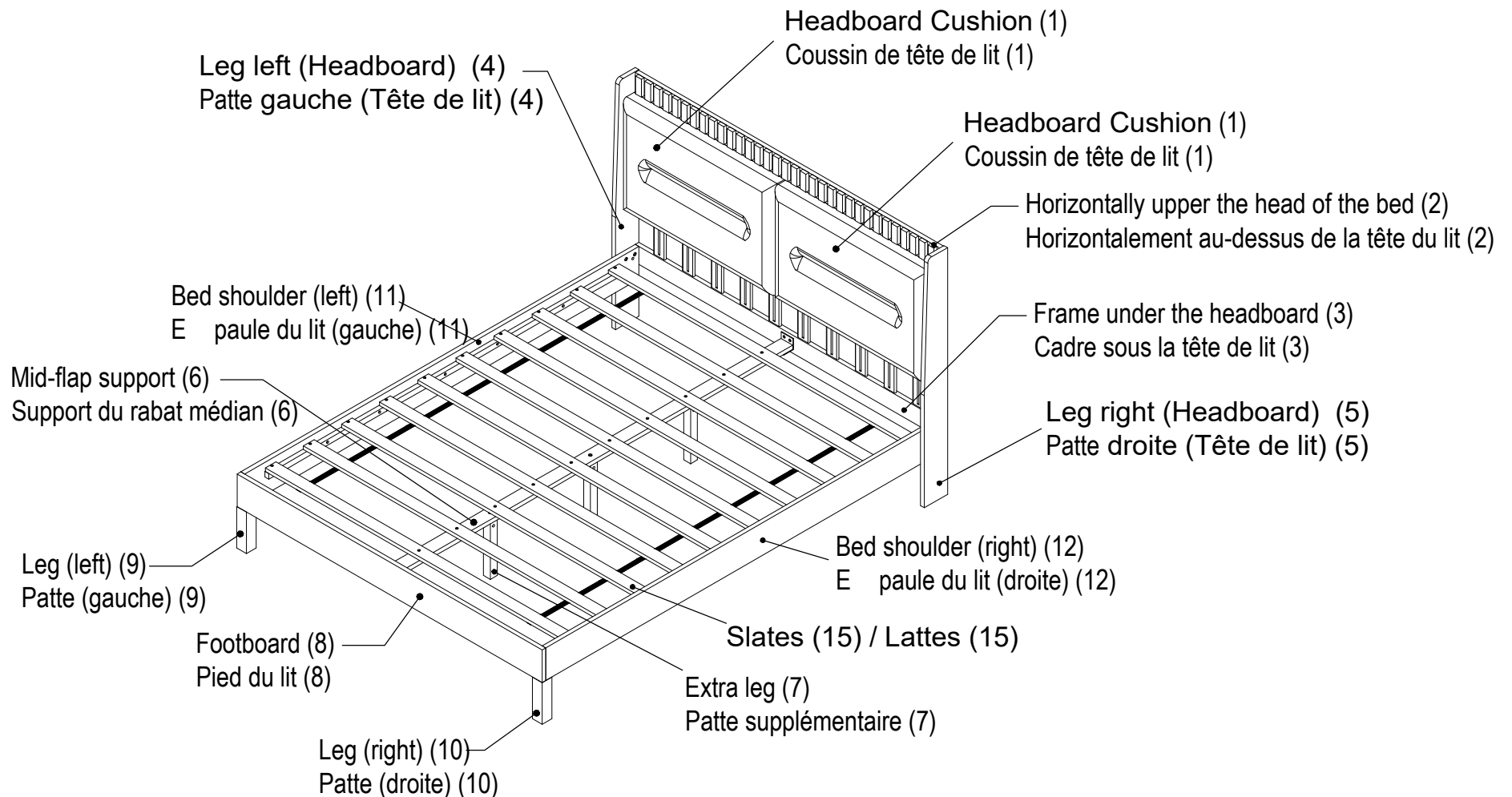
LIT QUEEN

ARTICLE : N709P434555-N709P434556

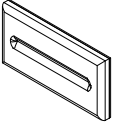
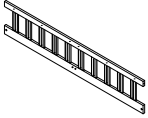
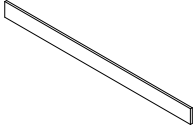
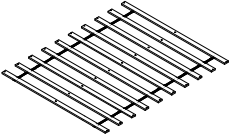


Detail View/Vue détaillée

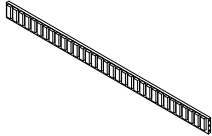


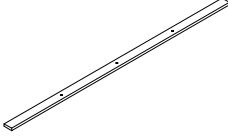



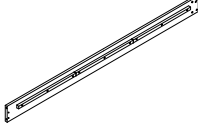
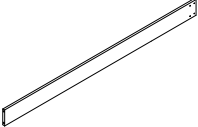
Overview - Aperçu




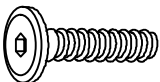




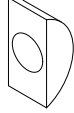


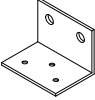


Part Lists/Listes de pièces: (A bed) has two boxes-N709P434555

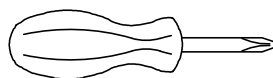
1		Headboard Cushion (1) Coussin de tête de lit (1)	2
3		Frame under the headboard (3) Cadre sous la tête de lit (3)	1
8		Footboard (8) Pied du lit (8)	1
15		Slates (15) / Lattes (15)	10

Part Lists/Listes de pièces: (A bed) has two boxes- N709P434556

2		Horizontally upper the head of the bed (2) Horizontalement au-dessus de la tête du lit (2)	1
4		Leg left (Headboard) (4) Patte gauche (Tête de lit) (4)	1
5		Leg right (Headboard) (5) Patte droite (Tête de lit) (5)	2
<u>6</u>		Mid-flap support (<u>6</u>) Support du rabat médian (<u>6</u>)	1
7		Extra leg (7) Patte supplémentaire (7)	3
<u>9</u>		Leg (left) (<u>9</u>) Patte (gauche) (<u>9</u>)	1
10		Leg (right) (10) Patte (droite) (10)	1
11		Bed shoulder (left) (11) Épaule du lit (gauche) (11)	1
12		Bed shoulder (right) (12) Épaule du lit (droite) (12)	1

Hardware Lists/Listes de matériel: N709P434556

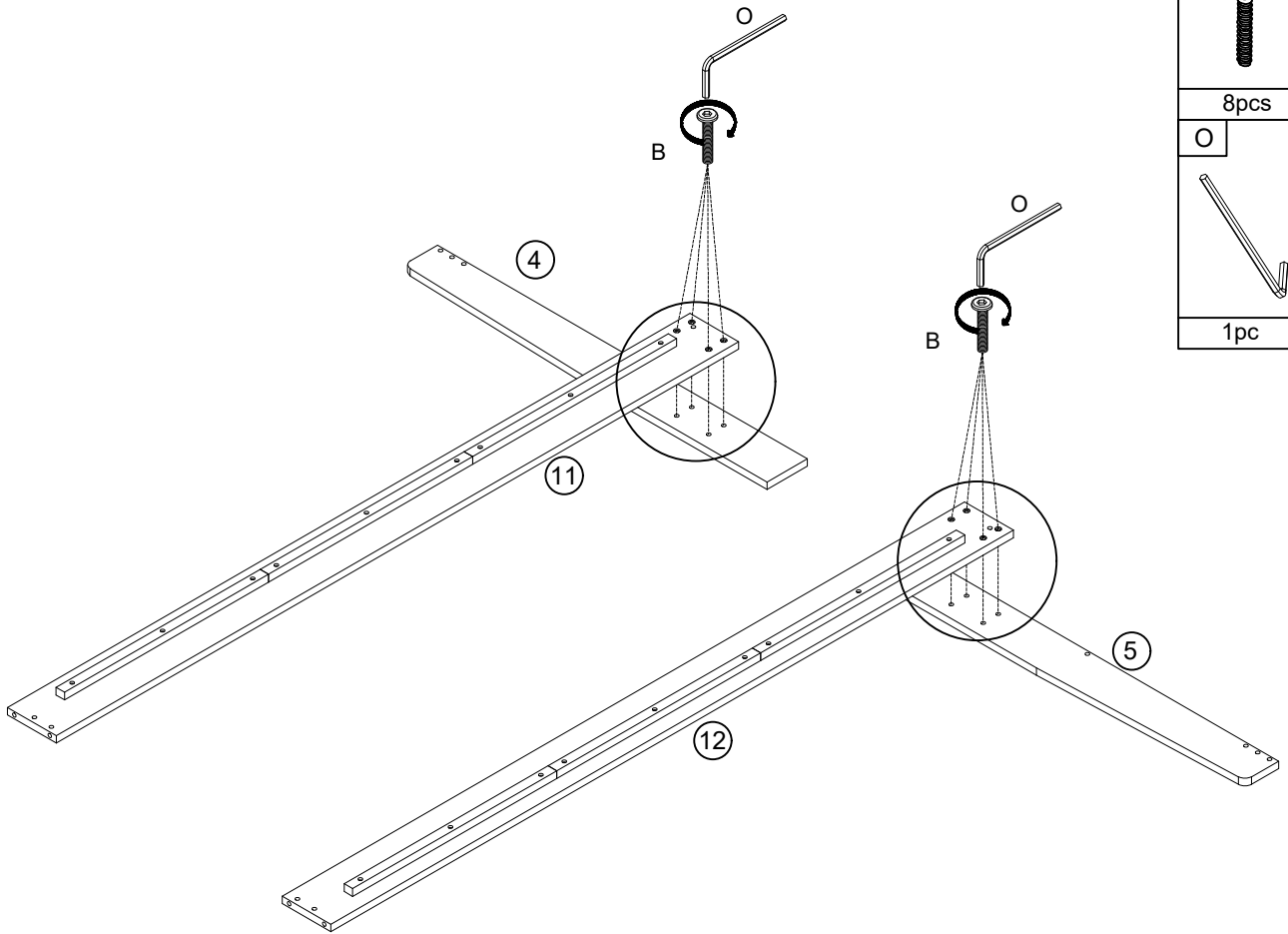
A		(Ø10x30) Wood dowel Cheville en bois	8
B		(1/4"x25) Hex-Head bolt Boulon à tête hexagonale	8
C		(1/4"x55) Hex-Head bolt Boulon à tête hexagonale	9
D		Screws (4x25mm) Vis (4x25mm)	12
E		Screws (4x30mm) Vis (4x30mm)	30
H		Screws (4x15mm) Vis (4x15mm)	6
G		(M6x10x20mm) Halfmoon washers Rondelles demi-lune	4
O		Allen Wrench (M4) Clé Allen (M4)	1
F		(Ø1/4"*9.5*12mm) Horizontal-Hole bolt Boulon à trou horizontal	5
J		(3*50*50*60mm) V bracket Support en V	2
L		(1/4"x35) Hex-Head bolt Boulon à tête hexagonale	8
K		(1/4"x15) Hex-Head bolt Boulon à tête hexagonale	4



Screwdriver (not provided)
Tournevis (non fourni)

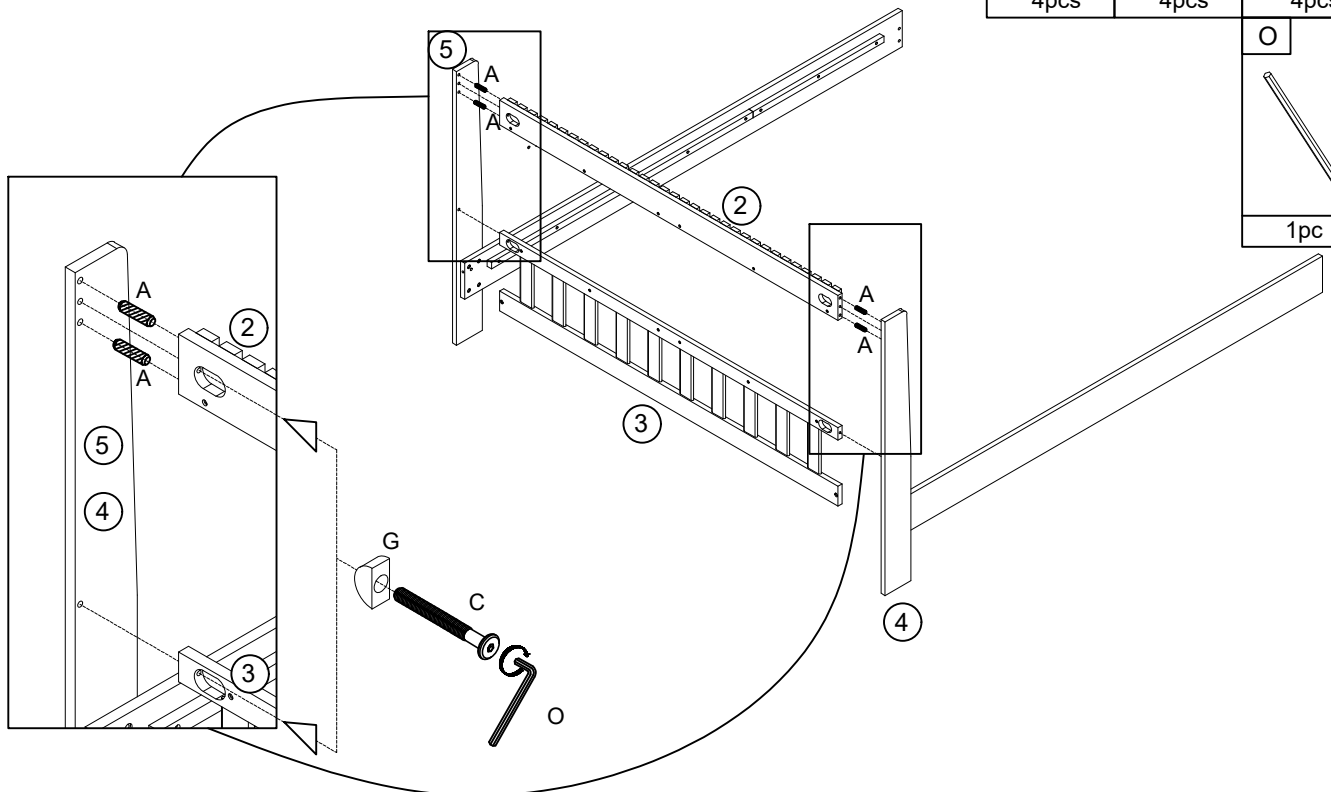
Step/Étape 1

Place all Parts on a clean and flat surface.
Placez toutes les pièces sur une surface propre et plane.





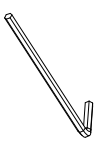
B	
	8pcs
O	
	1pc

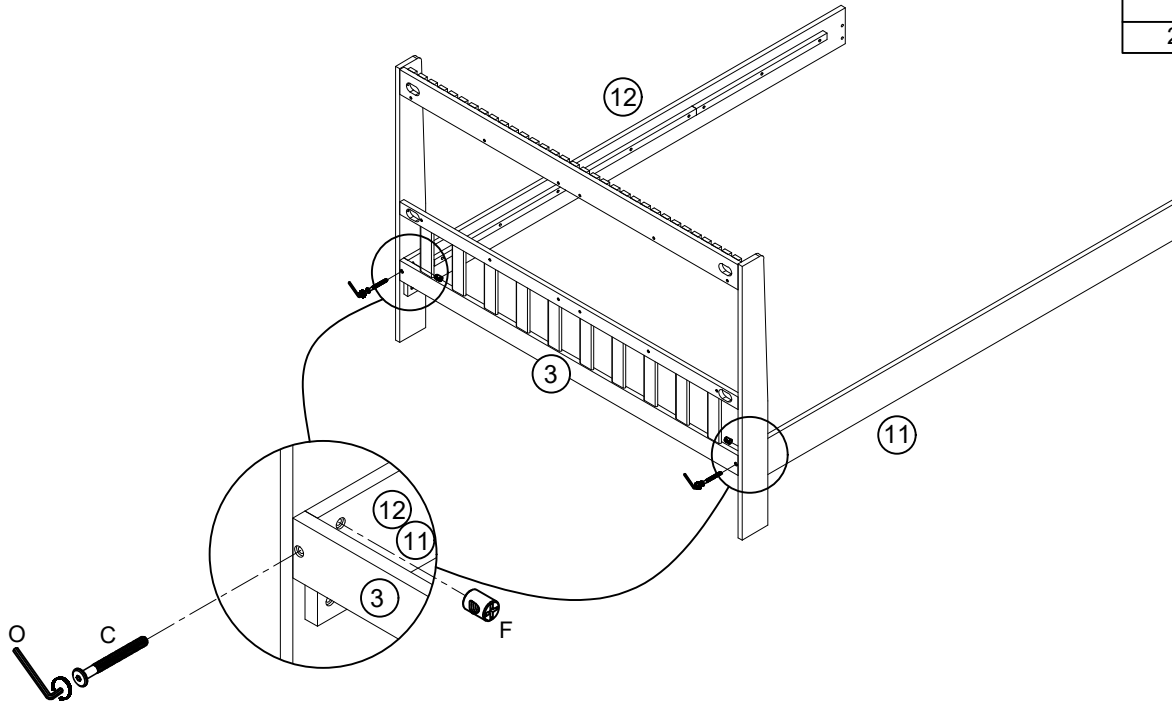
Step/Étape 2




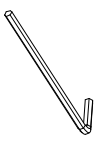
A		G		C	
	4pcs		4pcs		4pcs
				O	
					1pc

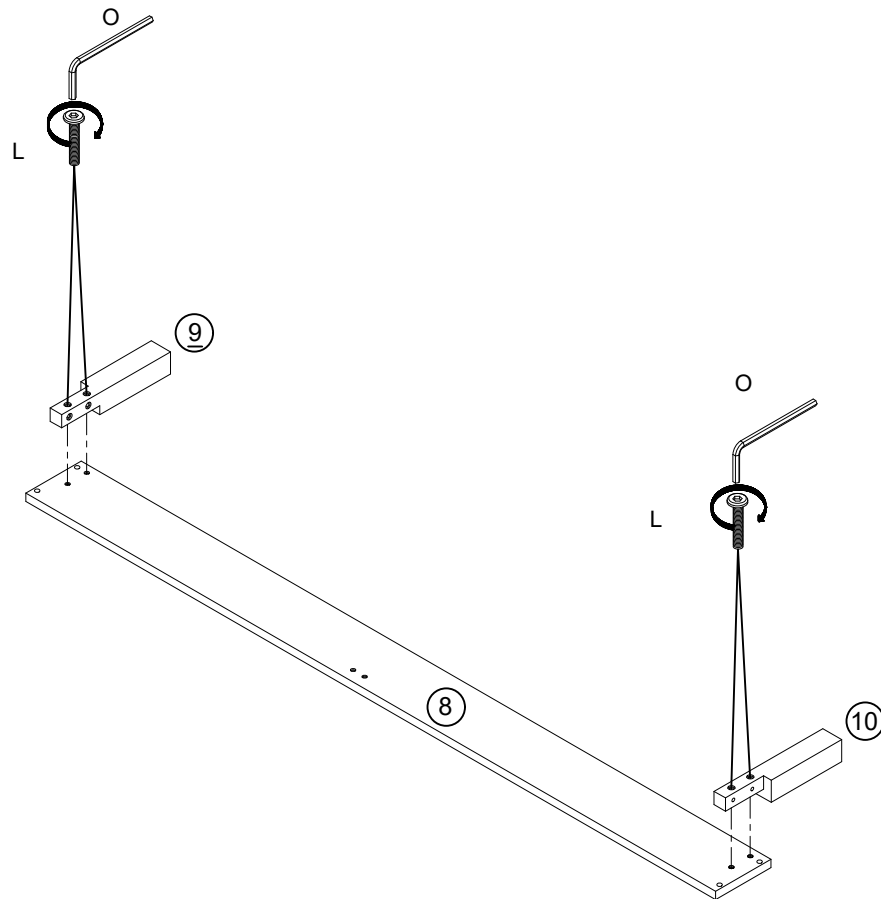
Step/Étape 3

F	C
	
2pcs	2pcs
O	
	
1pc	



Step/Étape 4

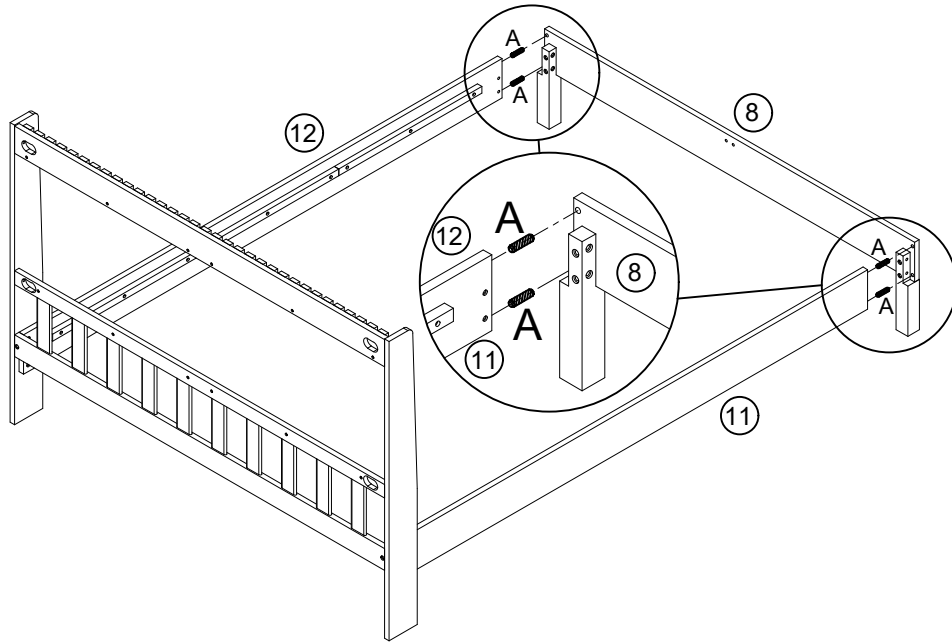
L

4pcs
O

1pc




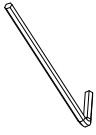
Step/Étape 5

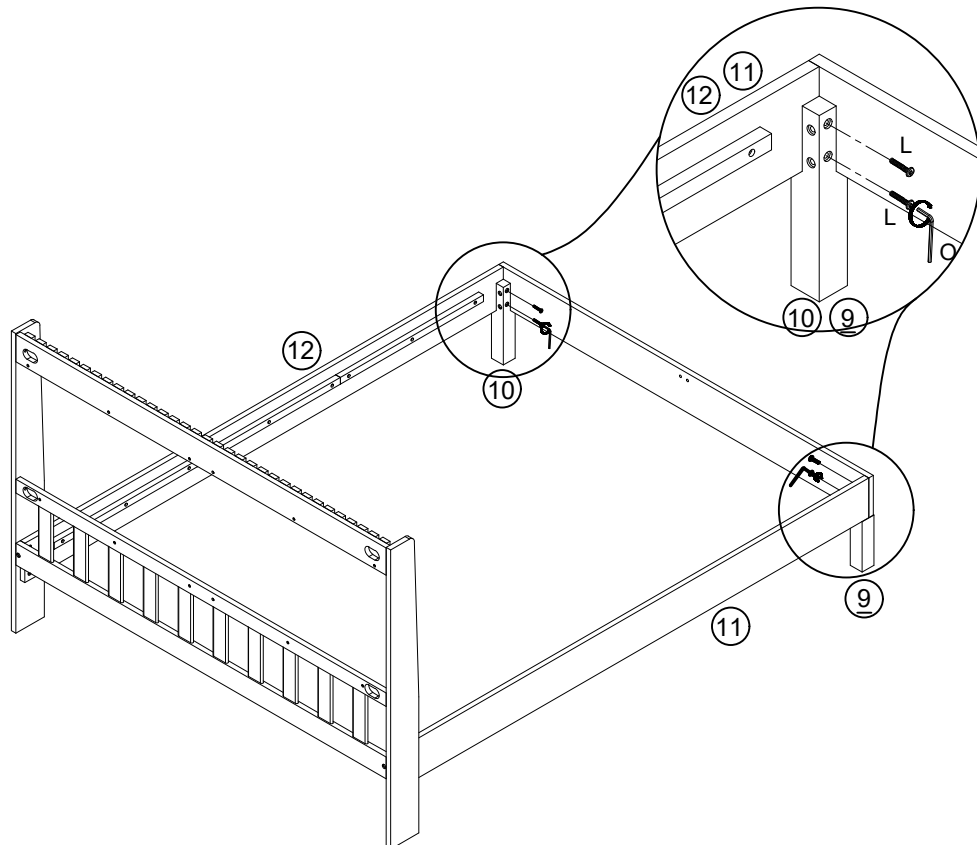
A

4pcs

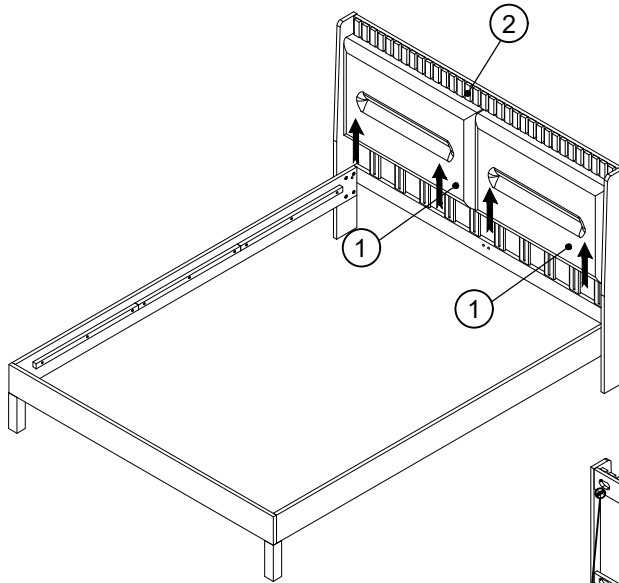


Step/Étape 6

L

4pcs
O

1pc



Step/Étape 7



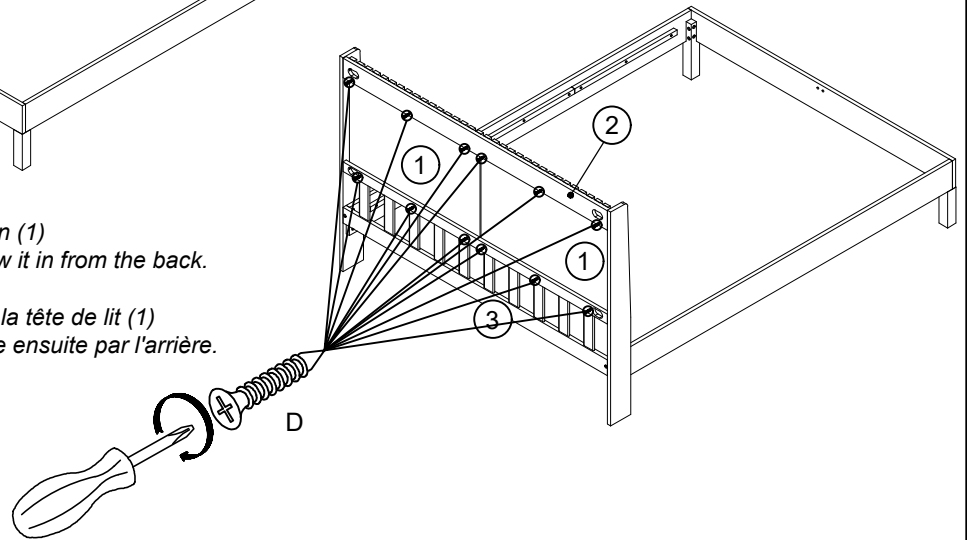
D



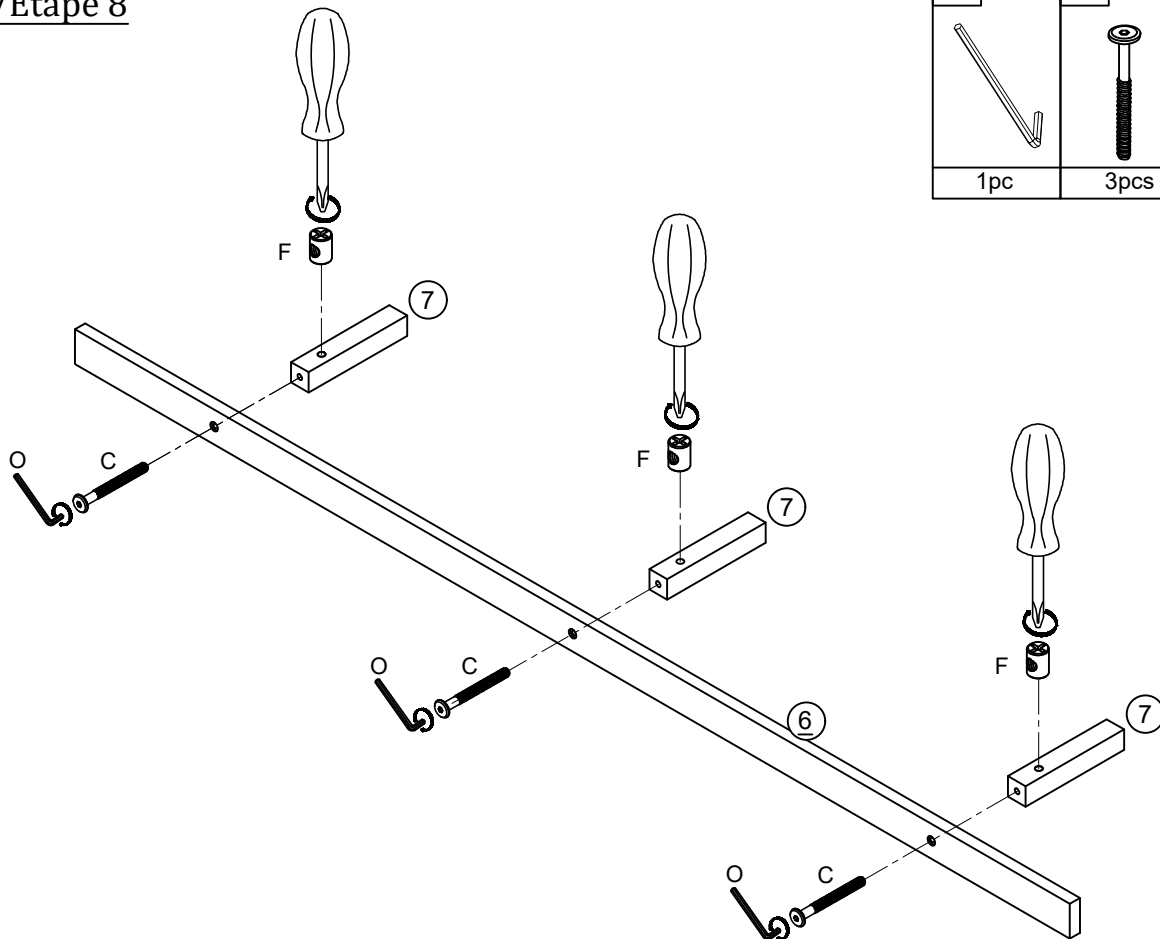
12pcs

! Note: Push the headboard cushion (1) into the horizontal bar (2). Then screw it in from the back.

! Remarque : Insérez le coussin de la tête de lit (1) dans la barre horizontale (2). Vissez-le ensuite par l'arrière.

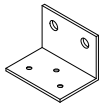



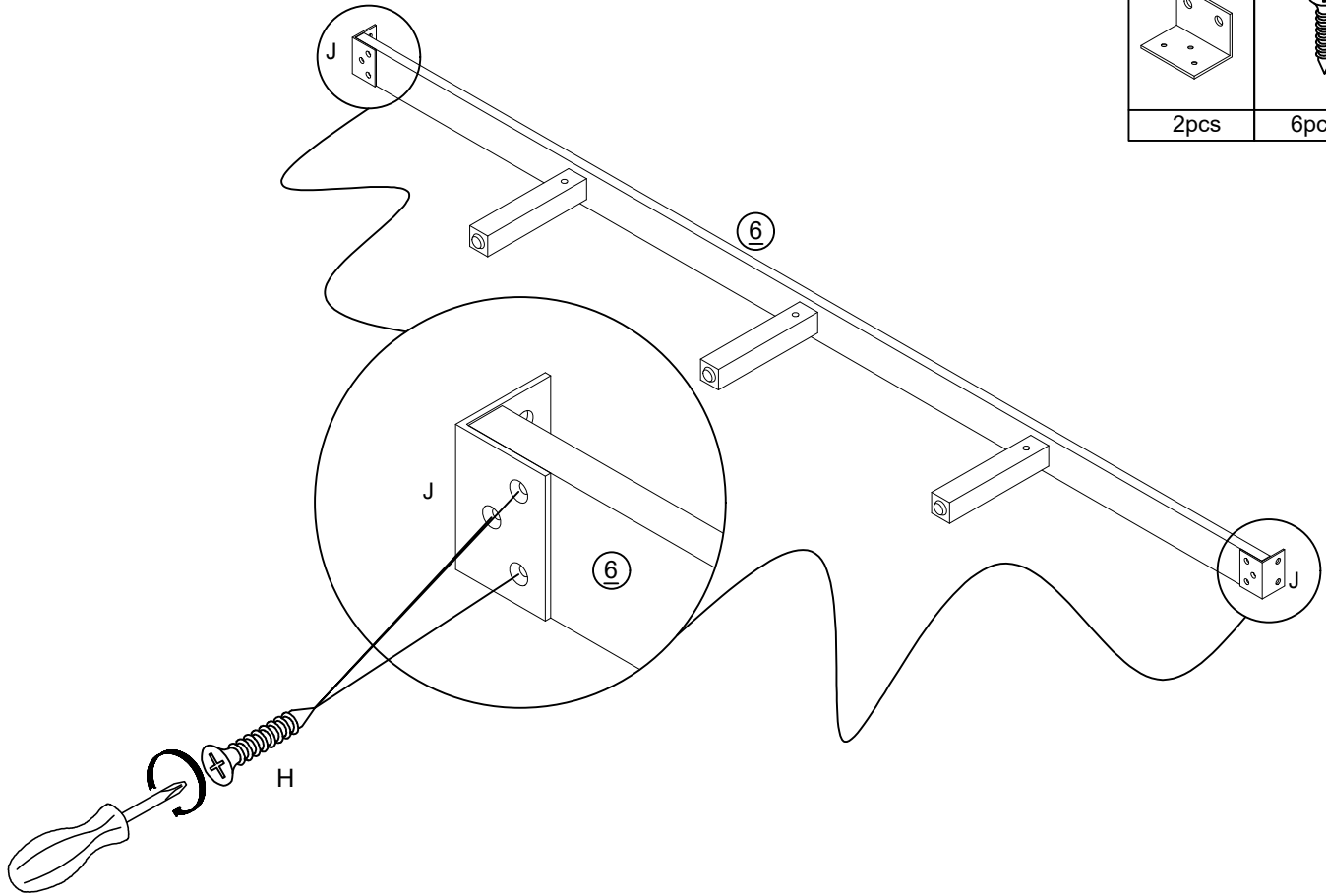
Step/Étape 8



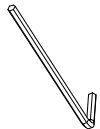

O	C	F
1pc	3pcs	3pcs

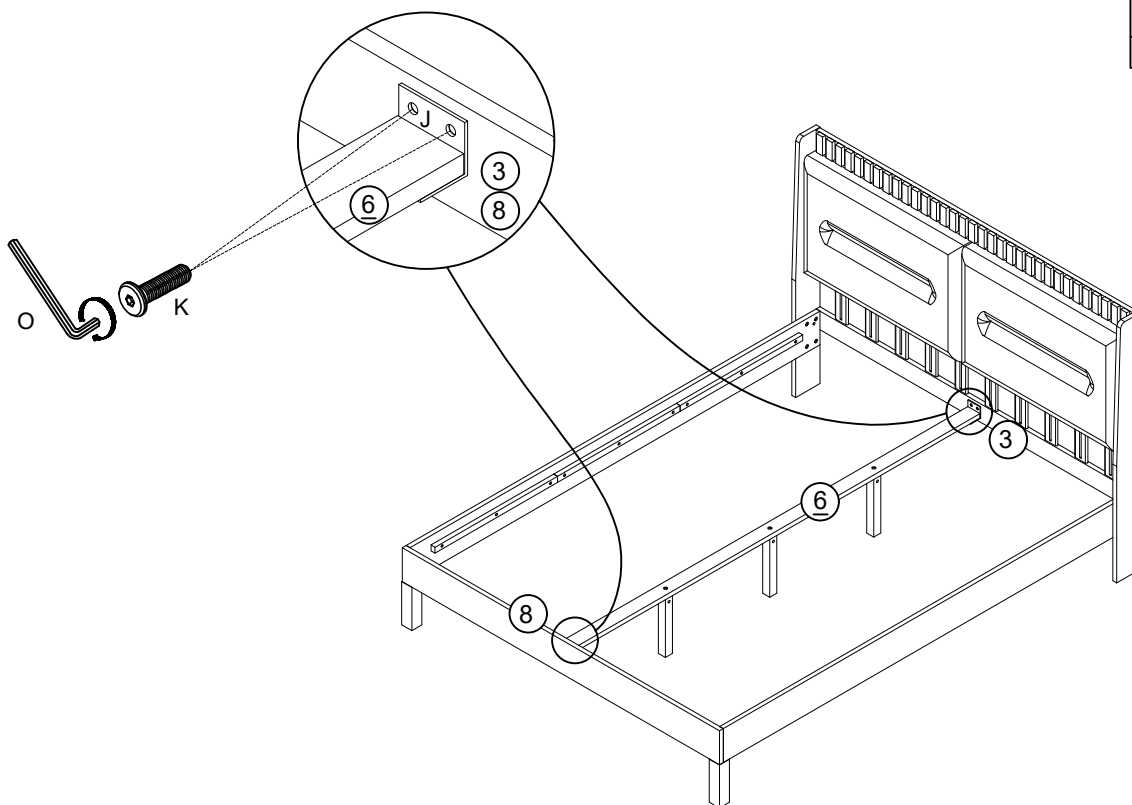
Step/Étape 9

J	H
	
2pcs	6pcs



Step/Étape 10

O	K
	
1pc	4pcs

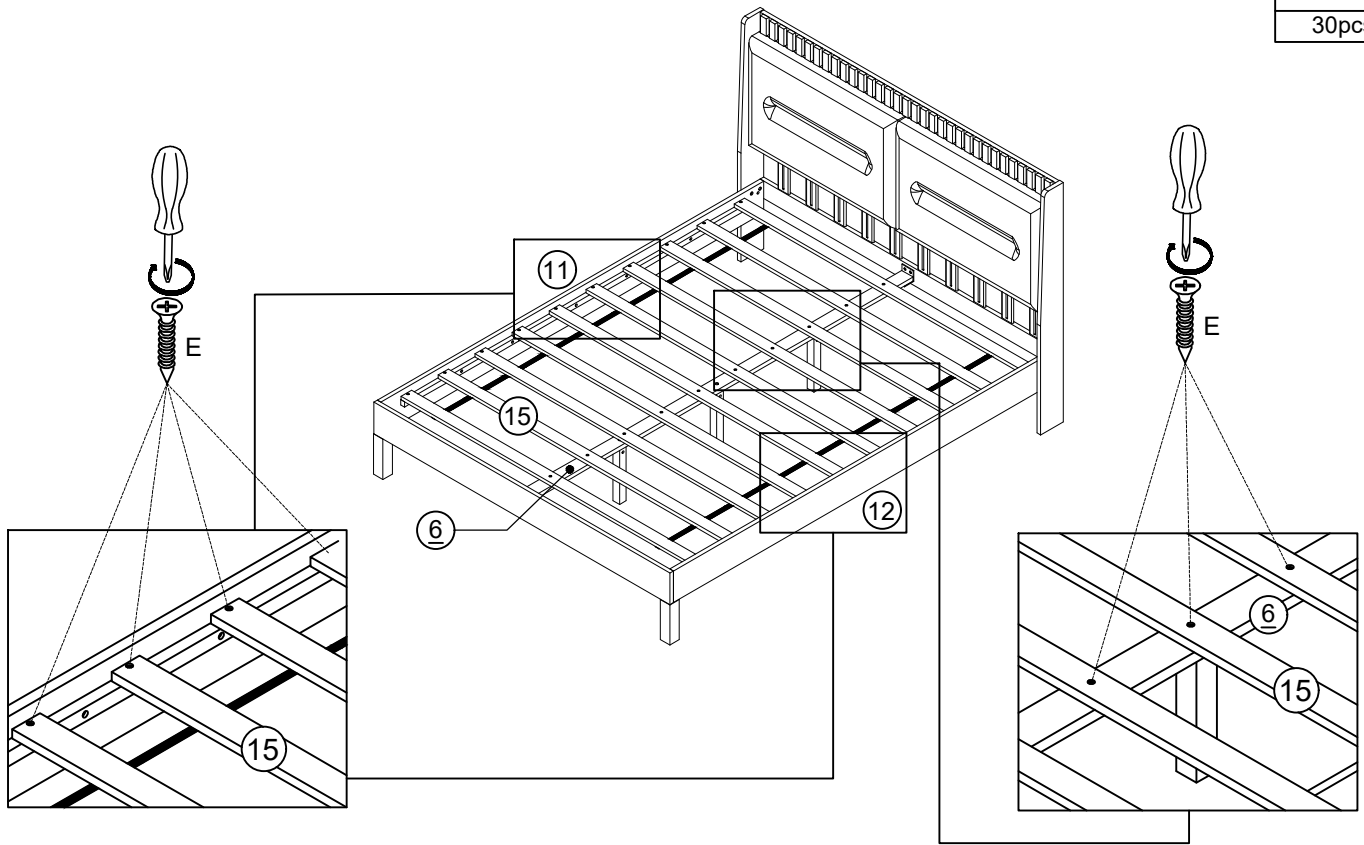


Step/Étape 11

E



30pcs



COMPLETE/COMPLÈTE

