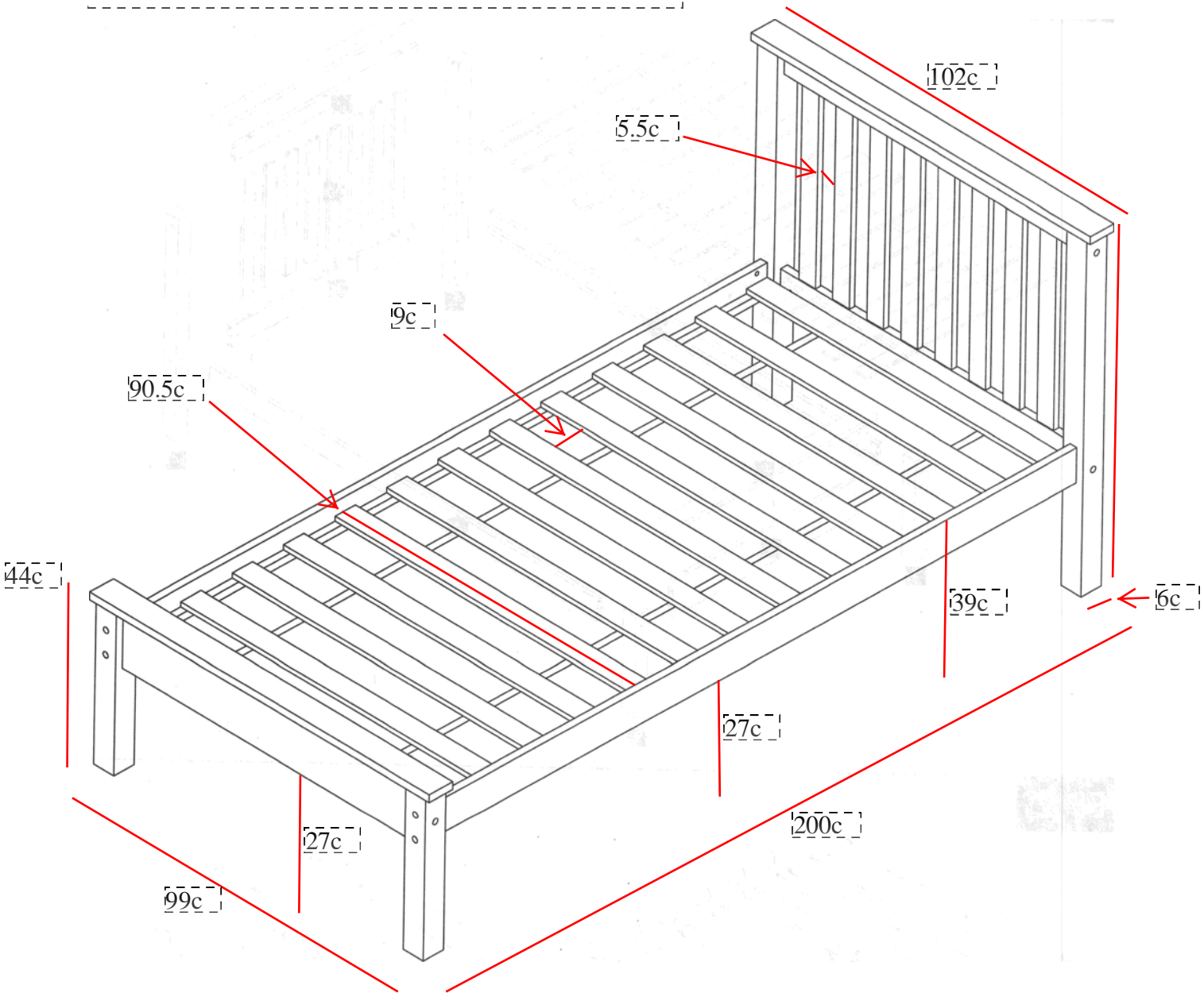
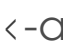



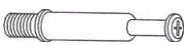

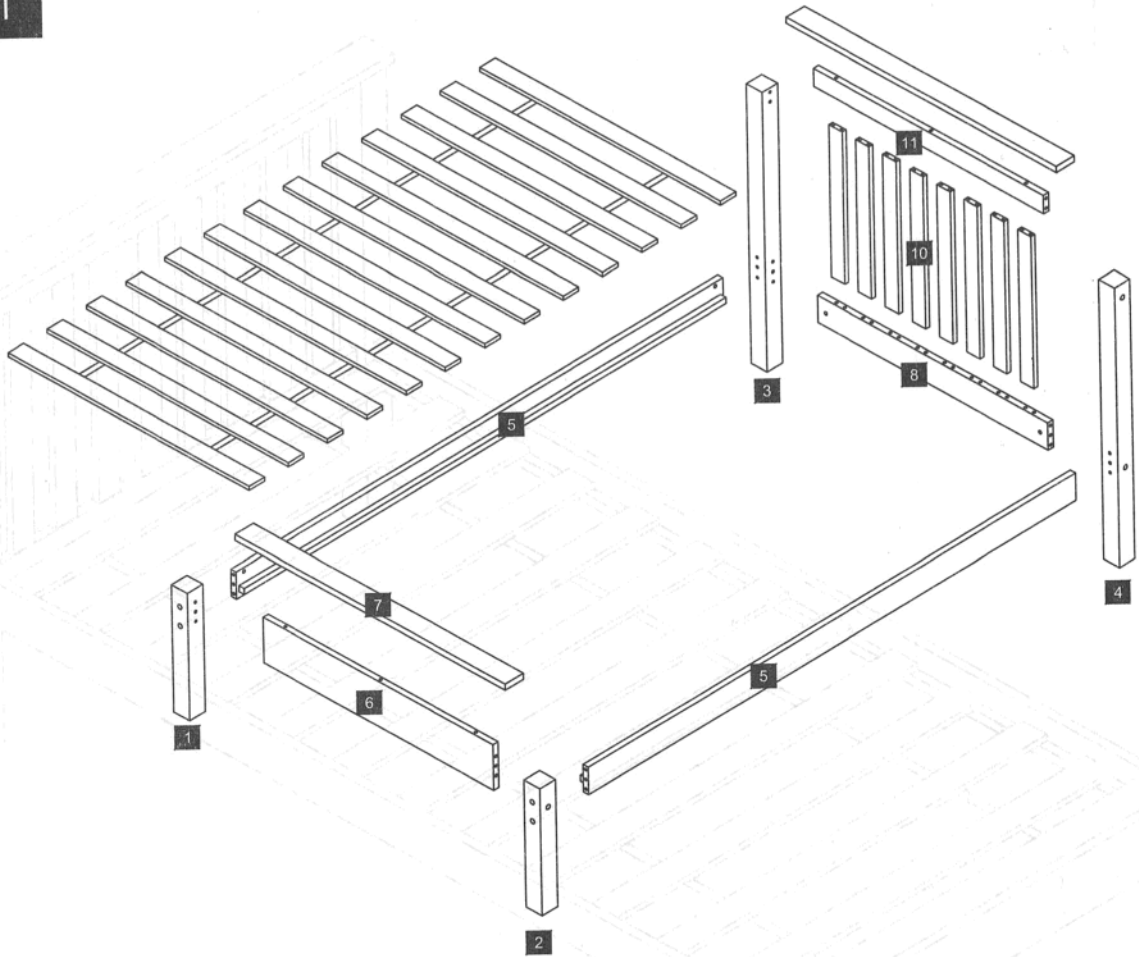


3FT BED

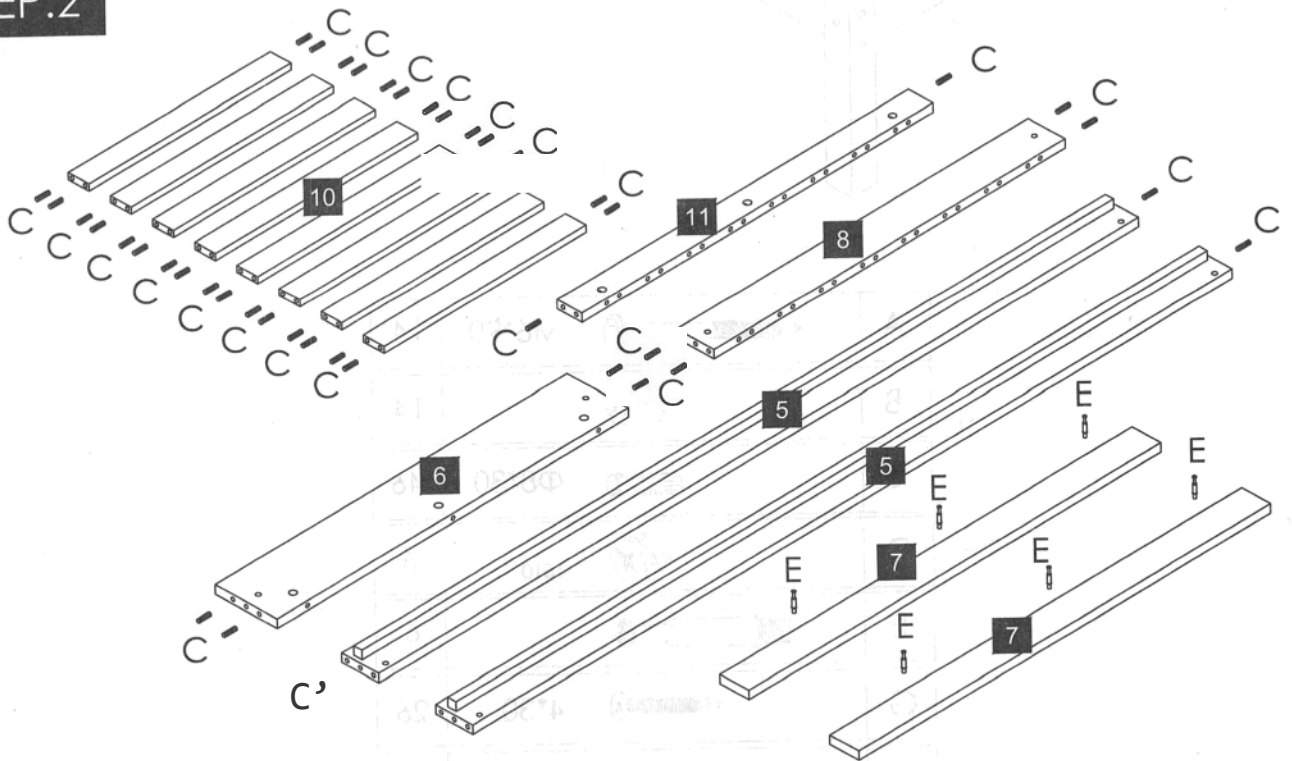



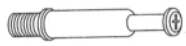
Â	 M6*90	14
B		14
C	 Ø8*30	46
D	 1510	6
E		6
C	4"30	26
H	Ø15	16
K	 4 mm	1

STEP:1

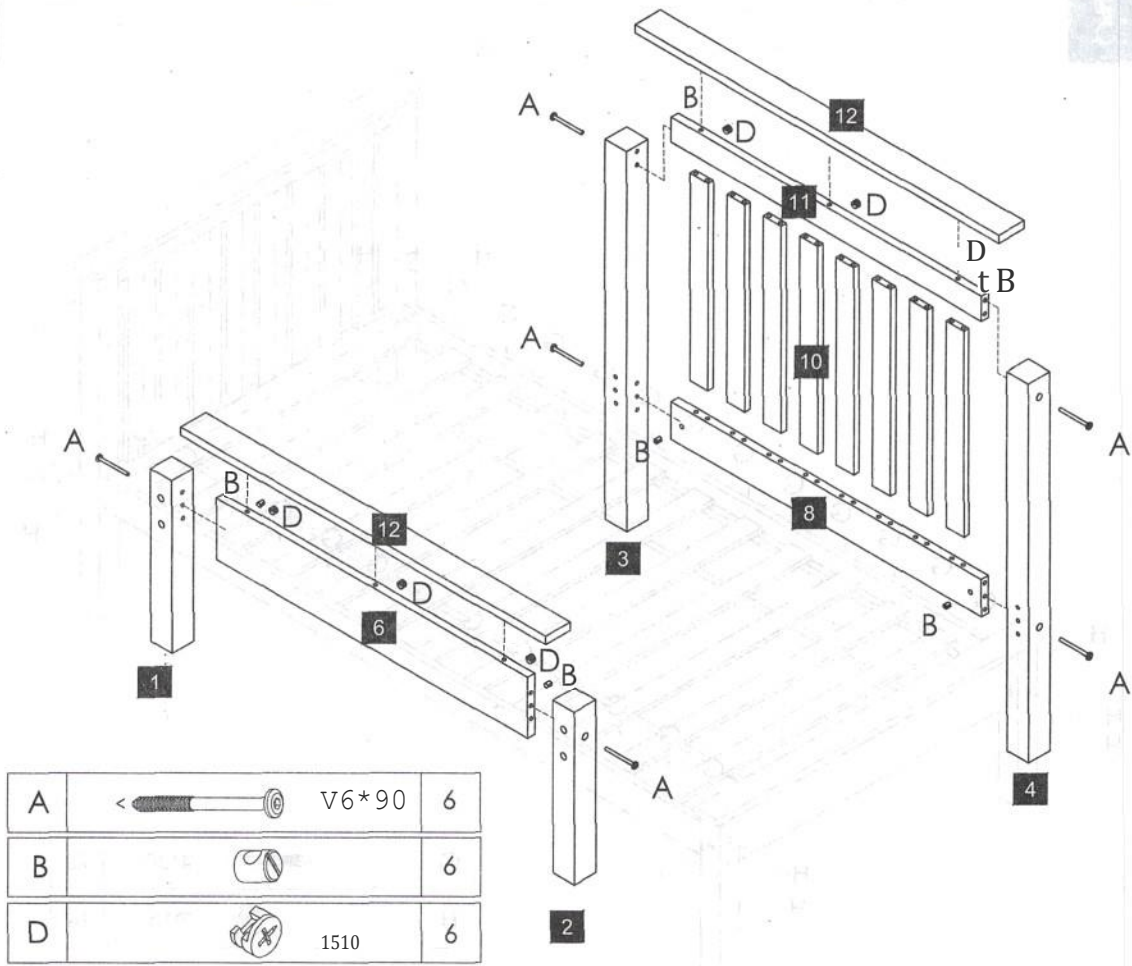


STEP:2

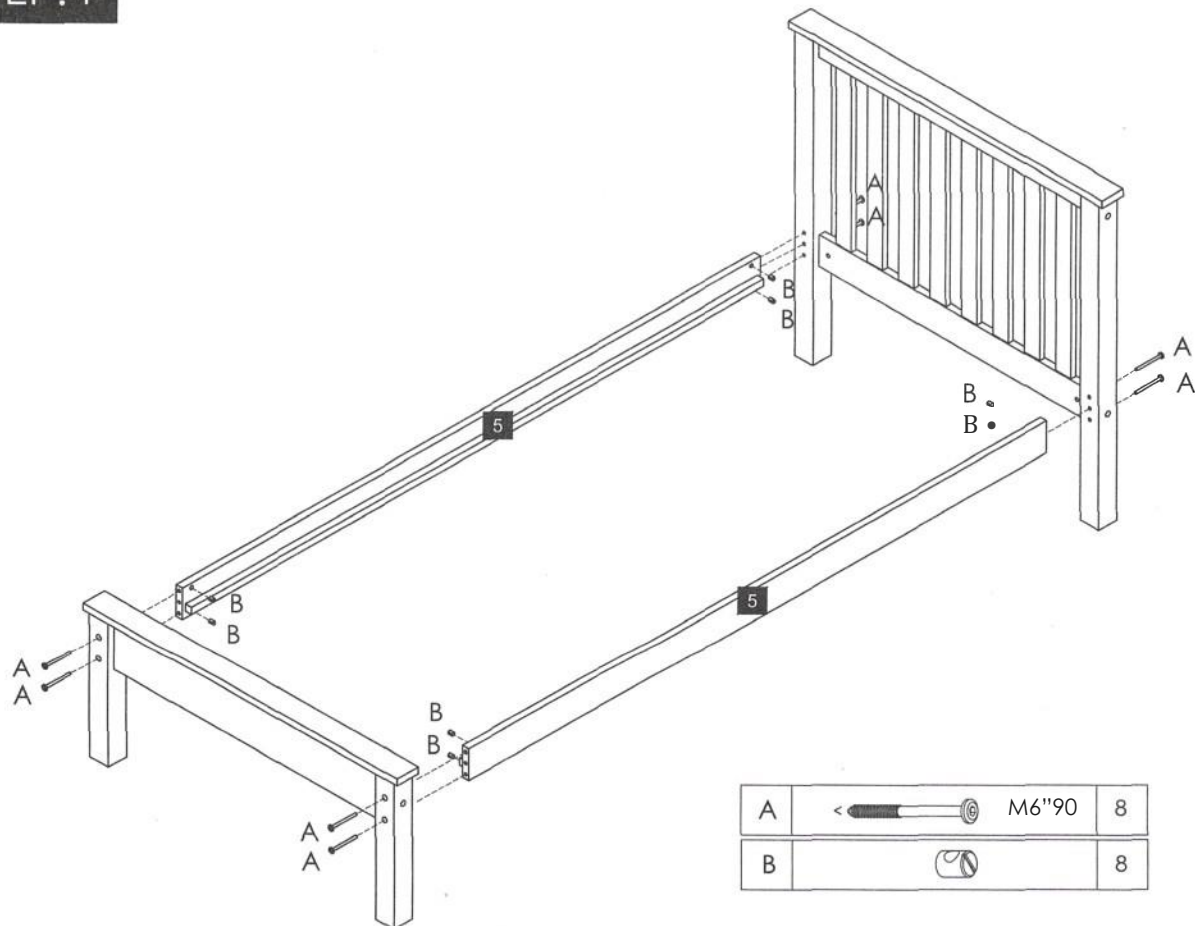


C		Ø8*30	46
E			6

STEP:3

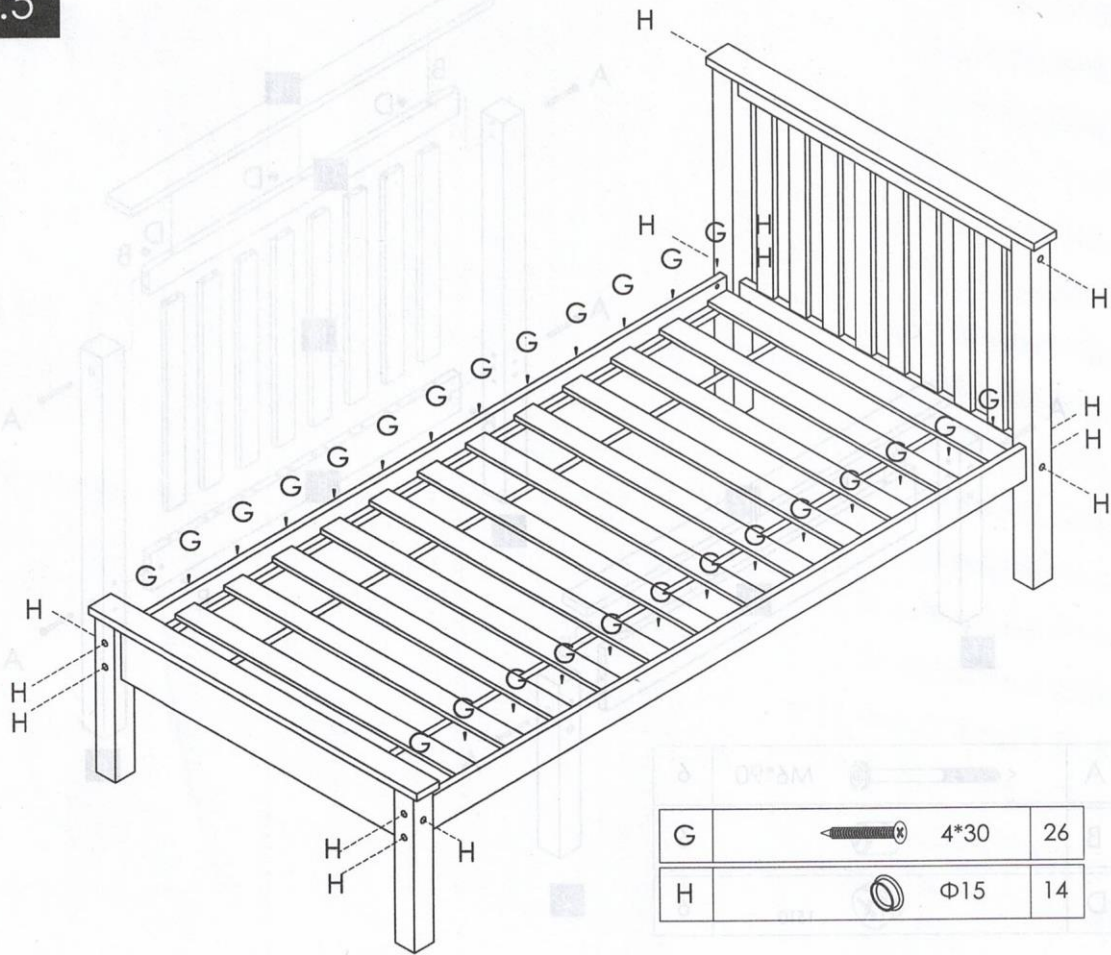




STEP:4



STEP:5

STEP:5



G		4*30	26
H		Φ15	14



B			A
B			B

STEP:6