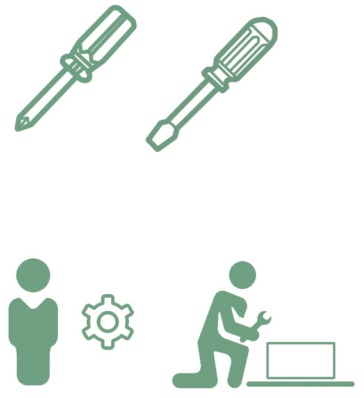
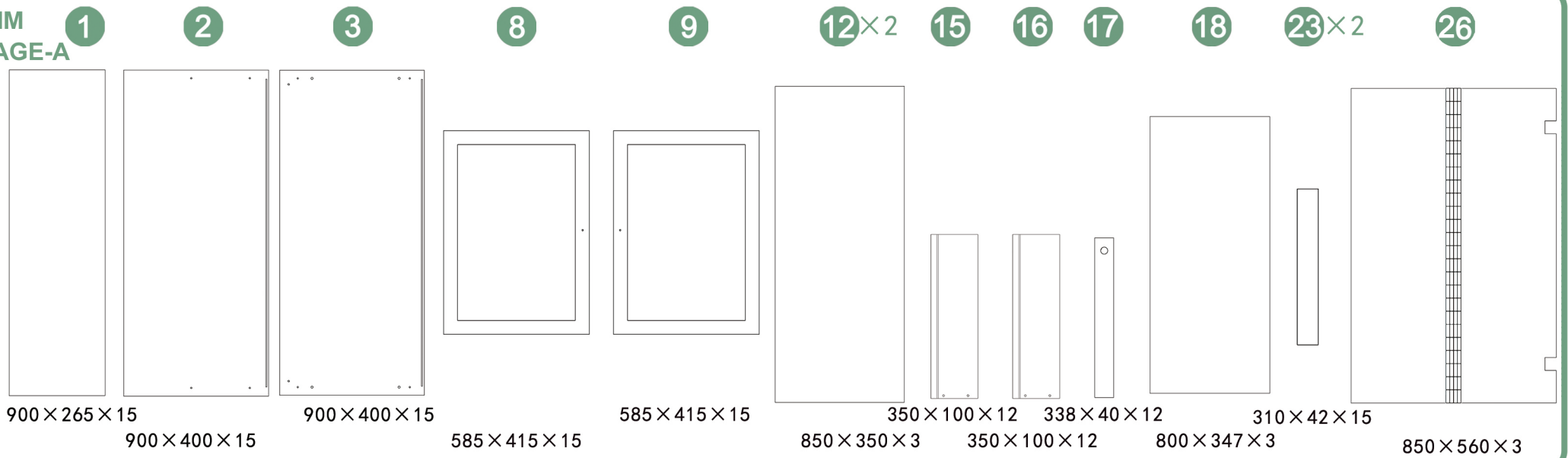


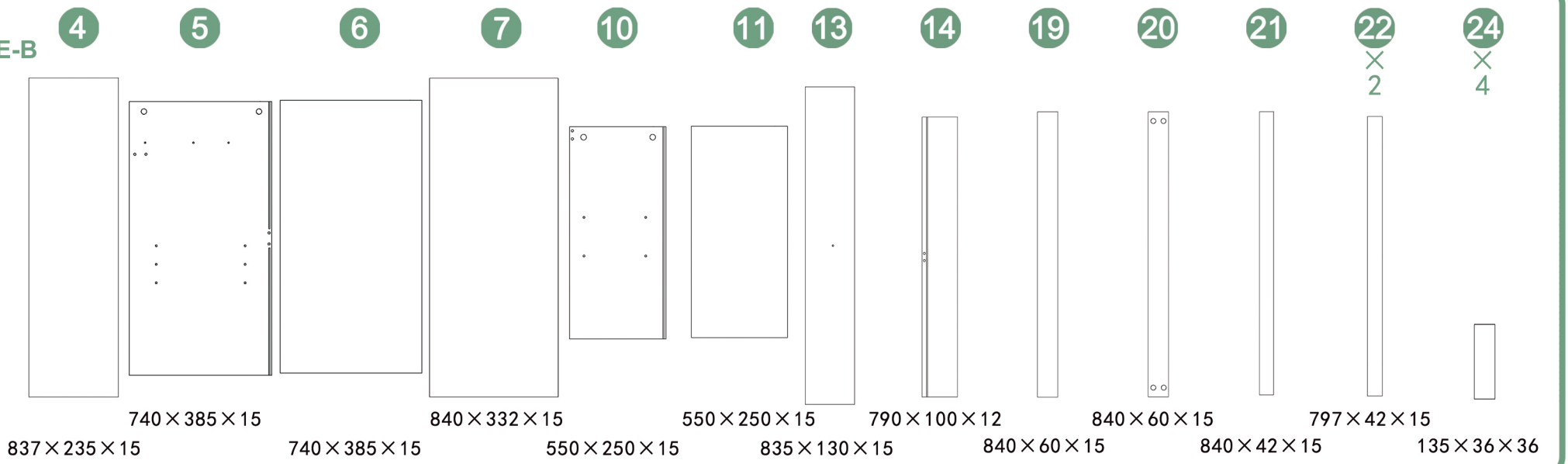
TOOLS:



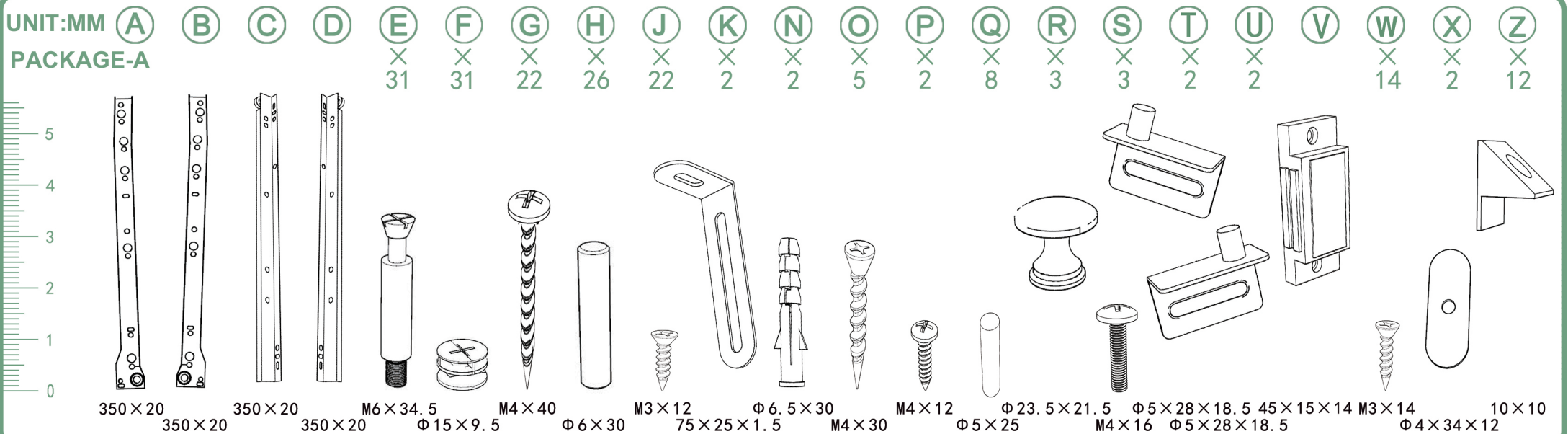
UNIT:MM  
PACKAGE-A



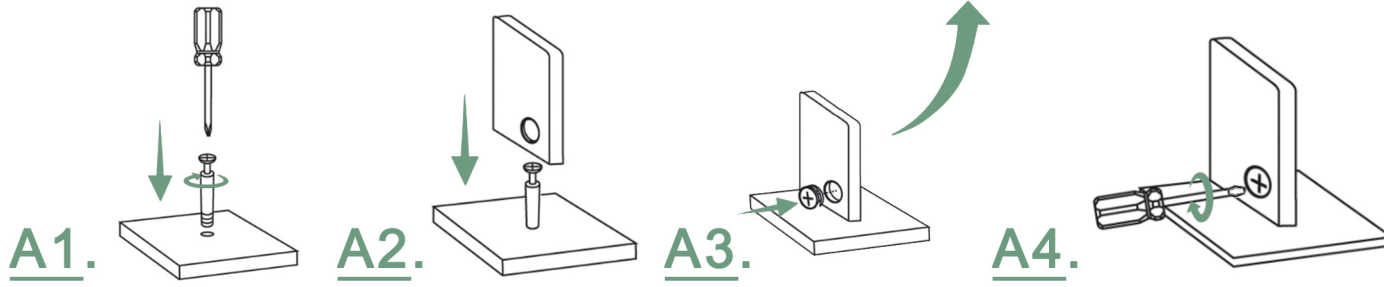
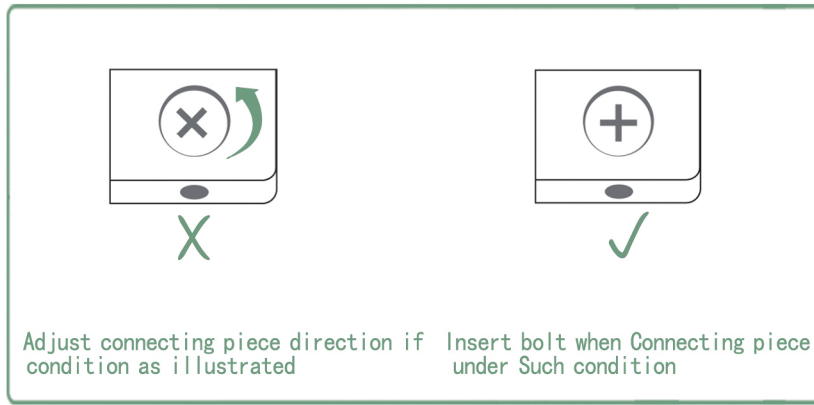
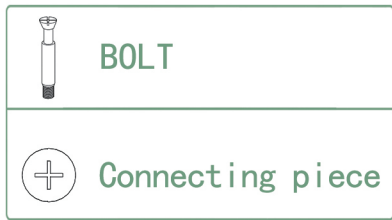
UNIT:MM  
PACKAGE-B



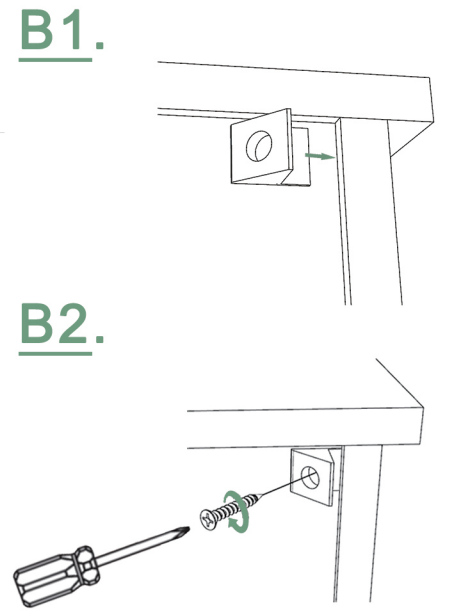
UNIT:MM  
PACKAGE-A



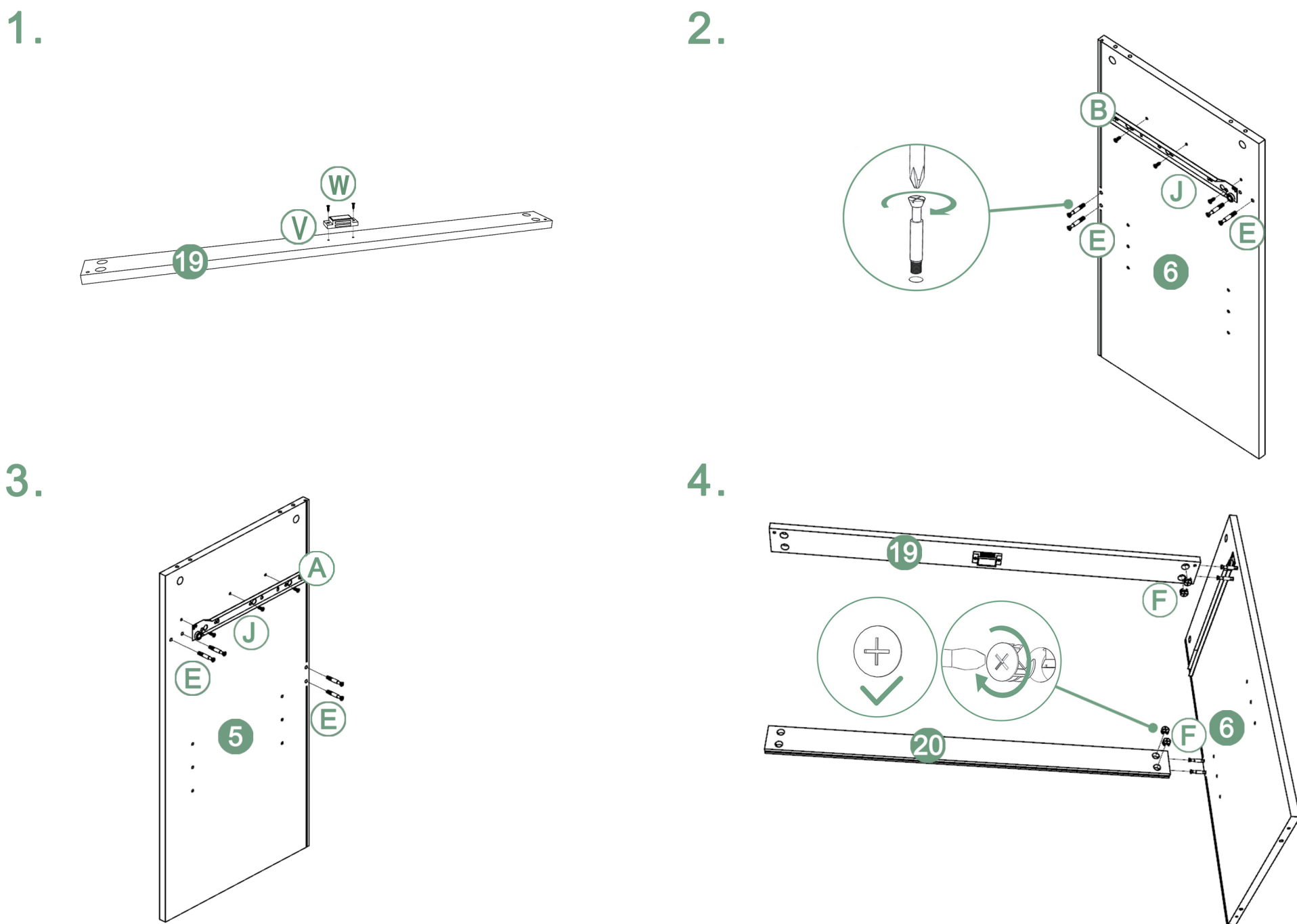
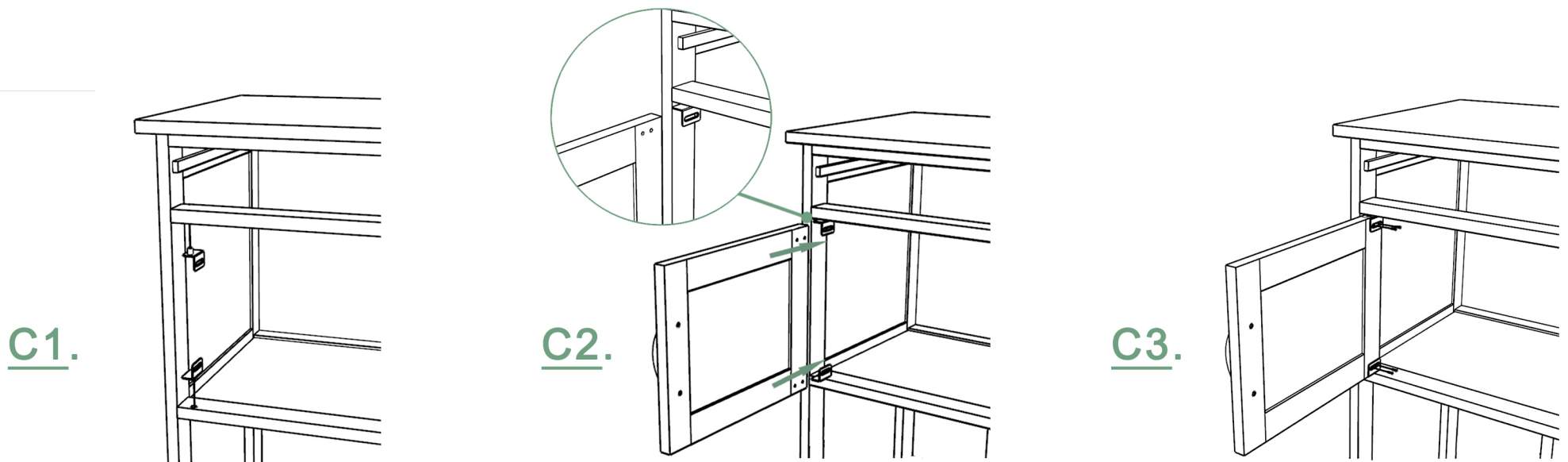
**BOLT INSTALLATION AS BELOW:**



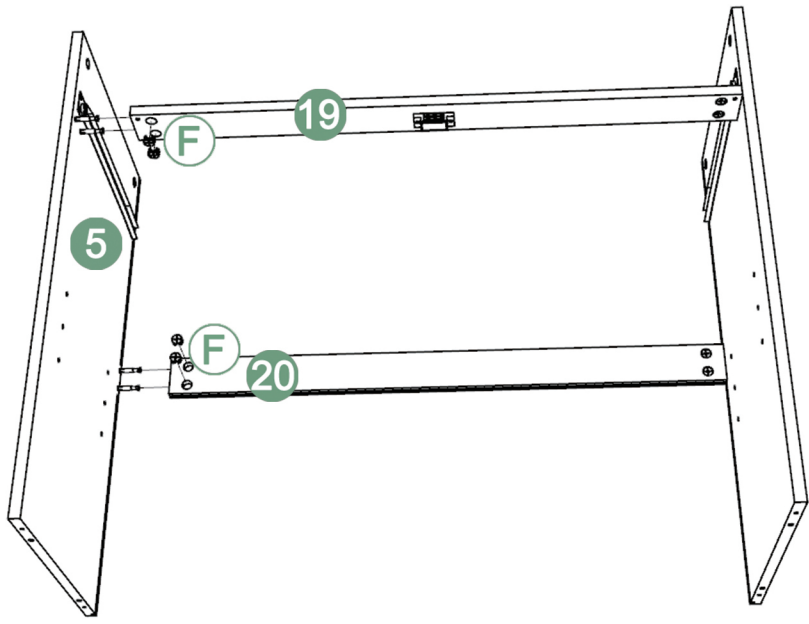
**BACKPLATE BUCKLE INSTALLATION AS BELOW:**



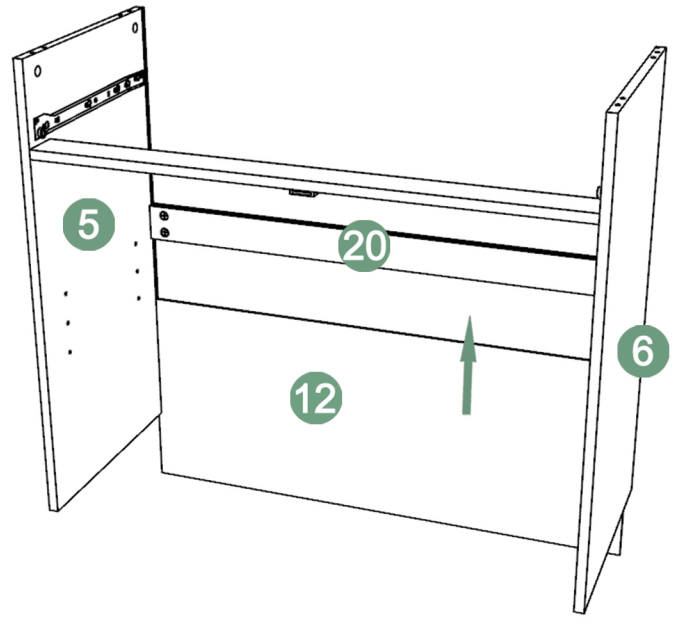
**SPIALE INSTALLATION AS BELOW:**



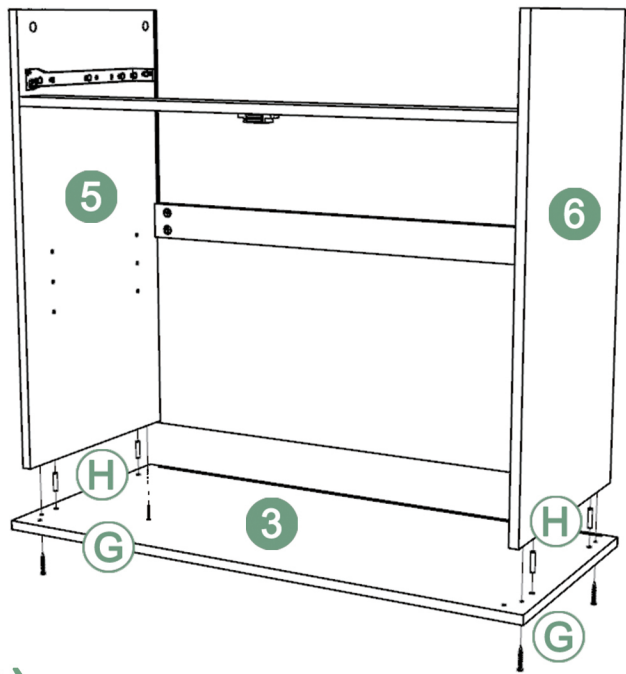
5.



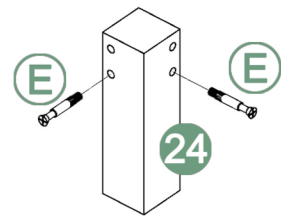
6.



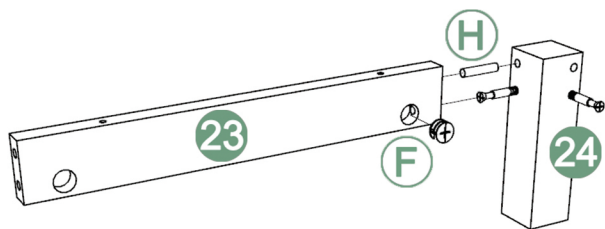
7.



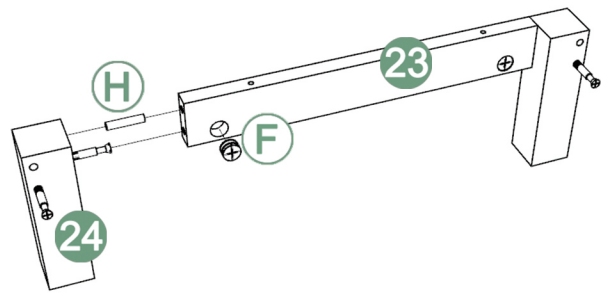
8.(X4)



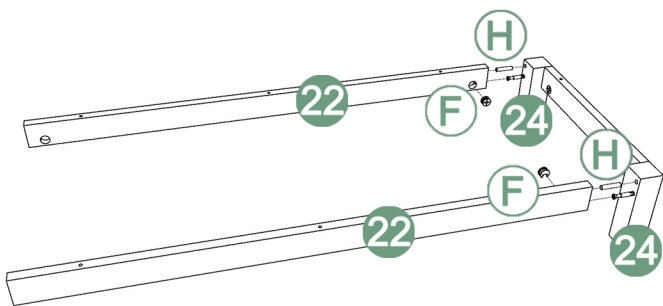
9.(X2)



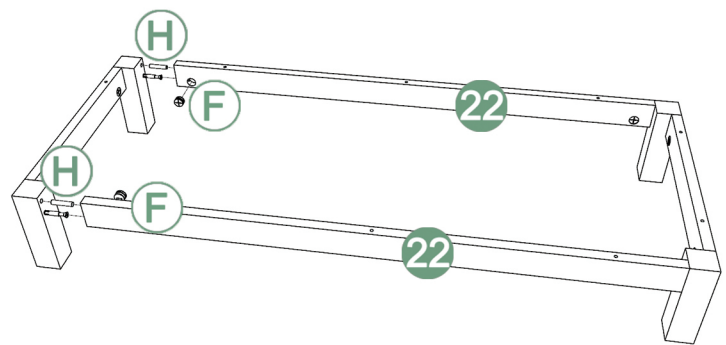
10.(X2)



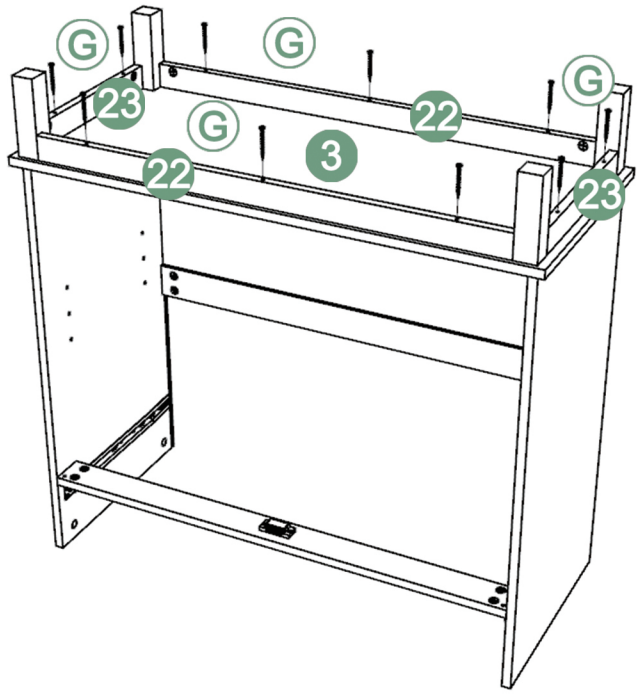
11.



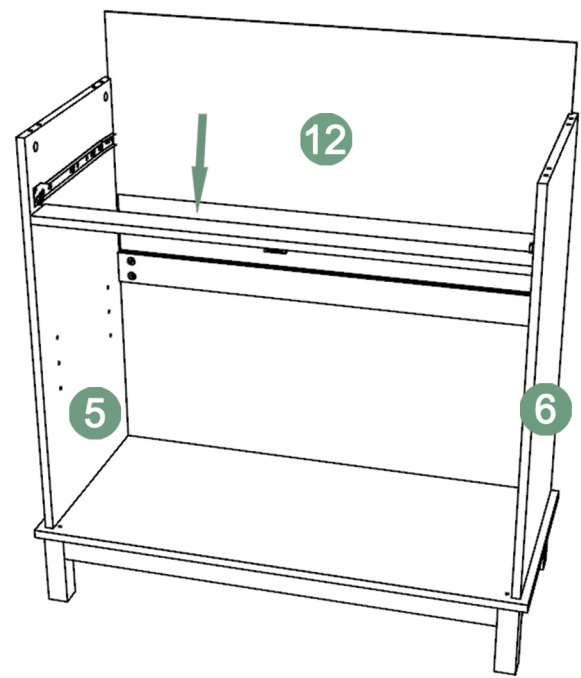
12.



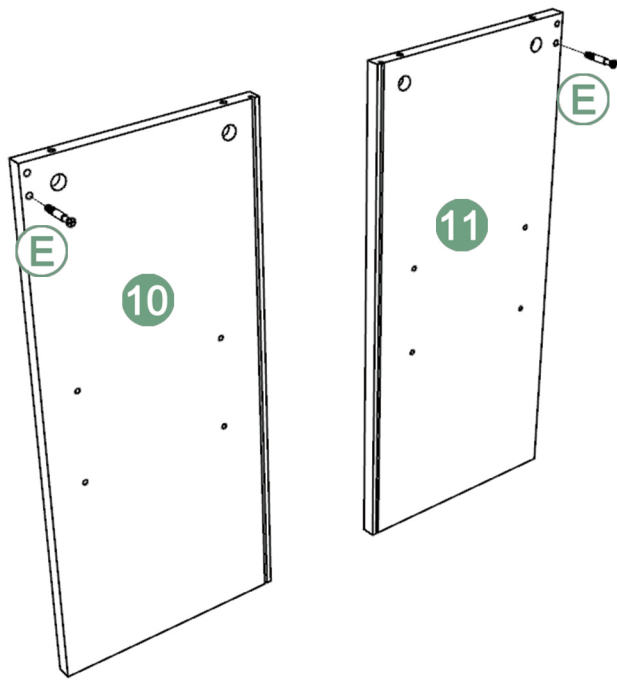
13.



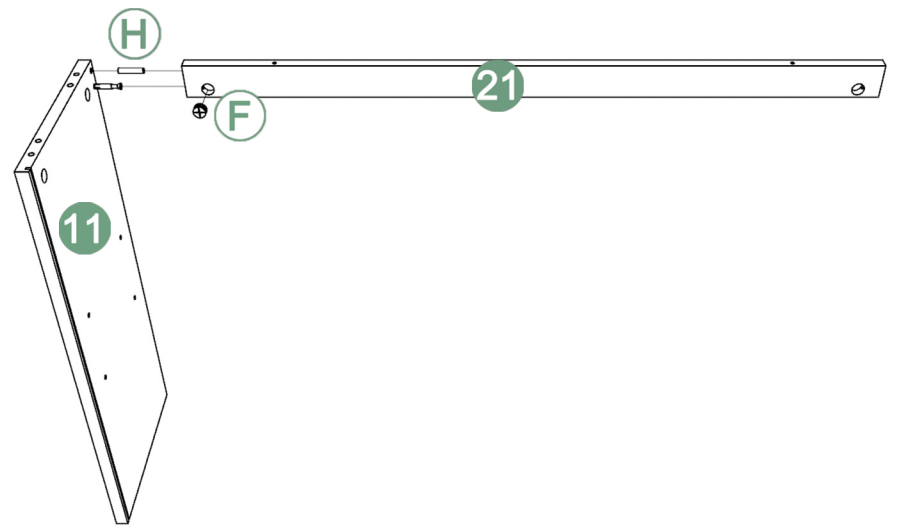
14.



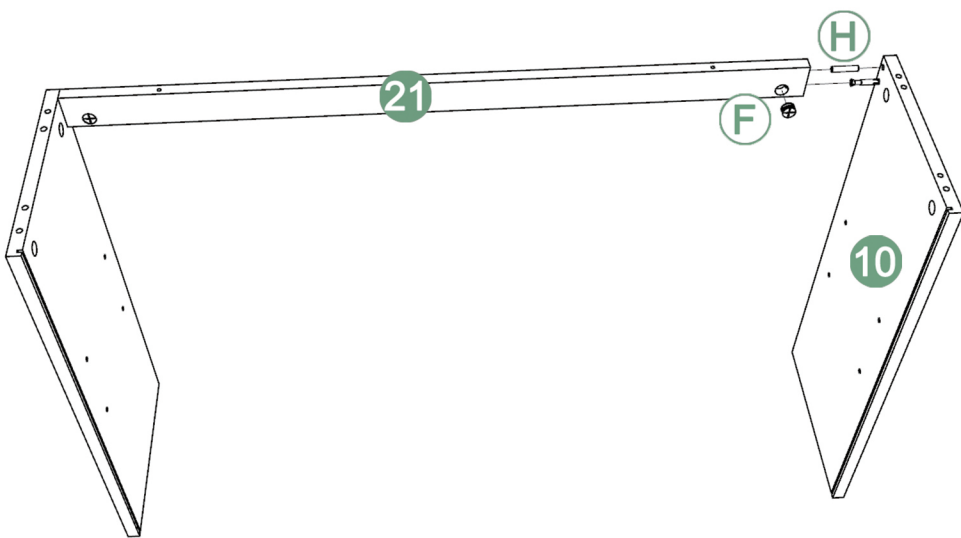
15.



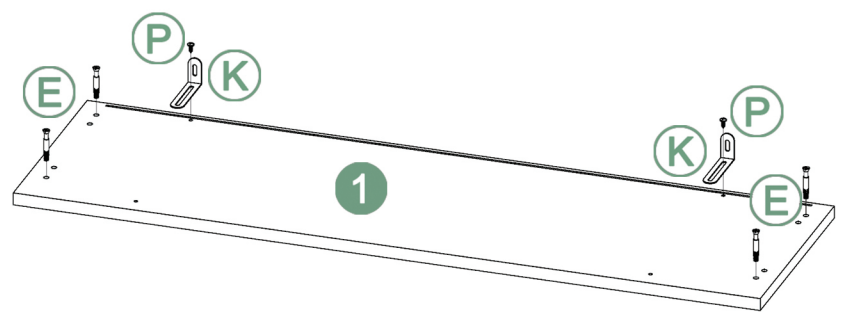
16.



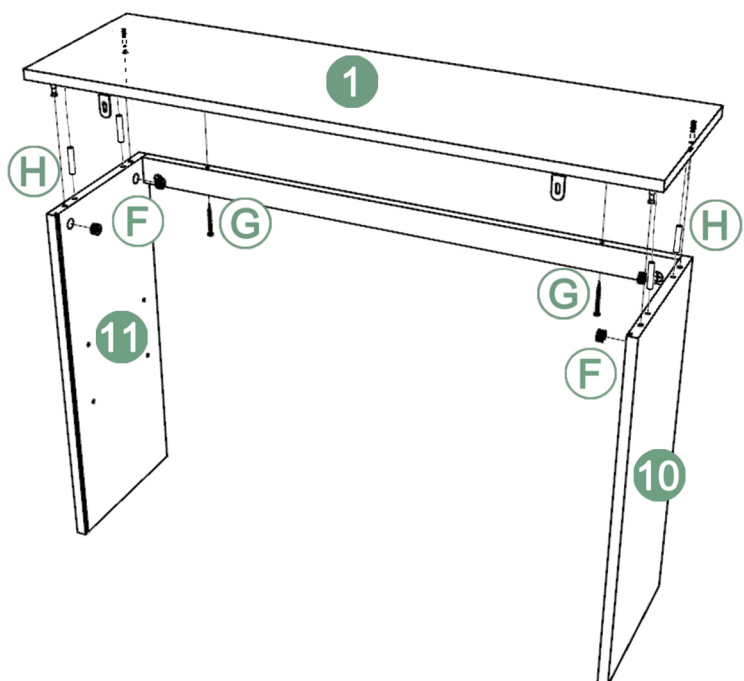
17.



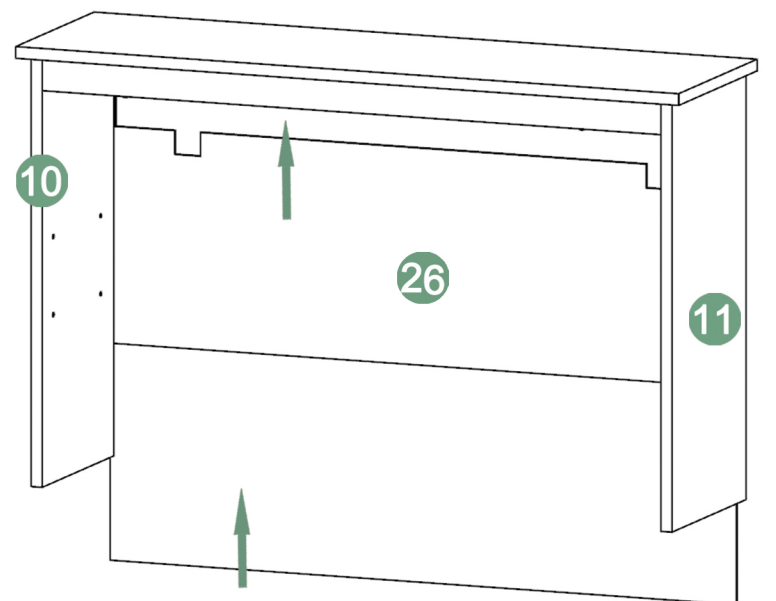
18.



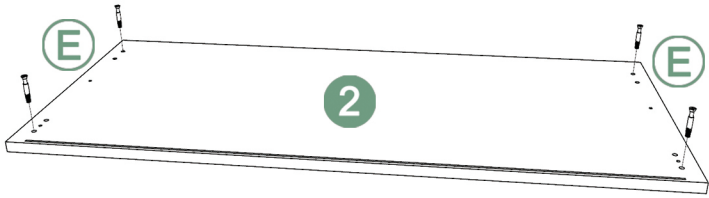
19.



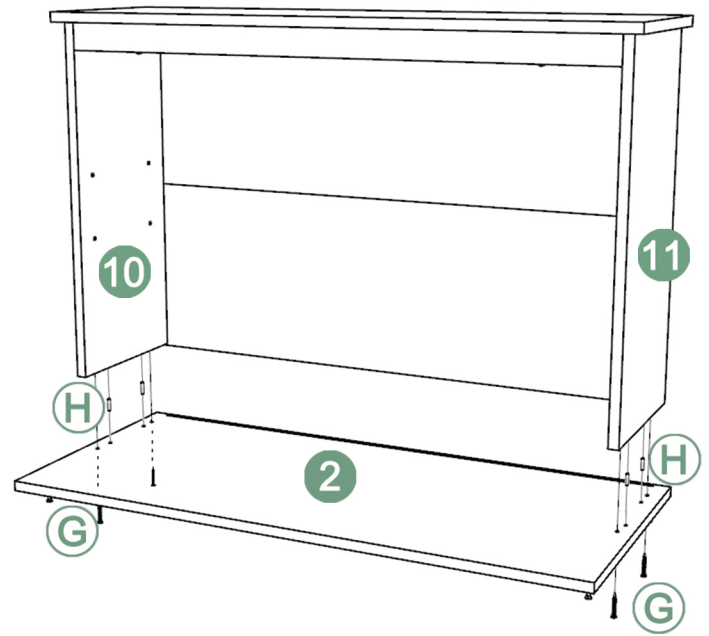
20.



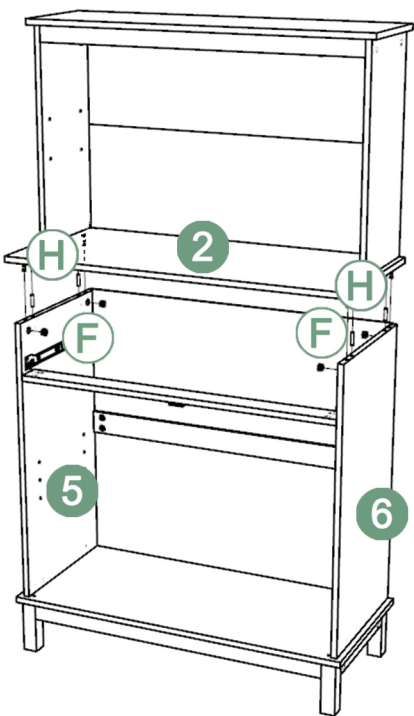
21.



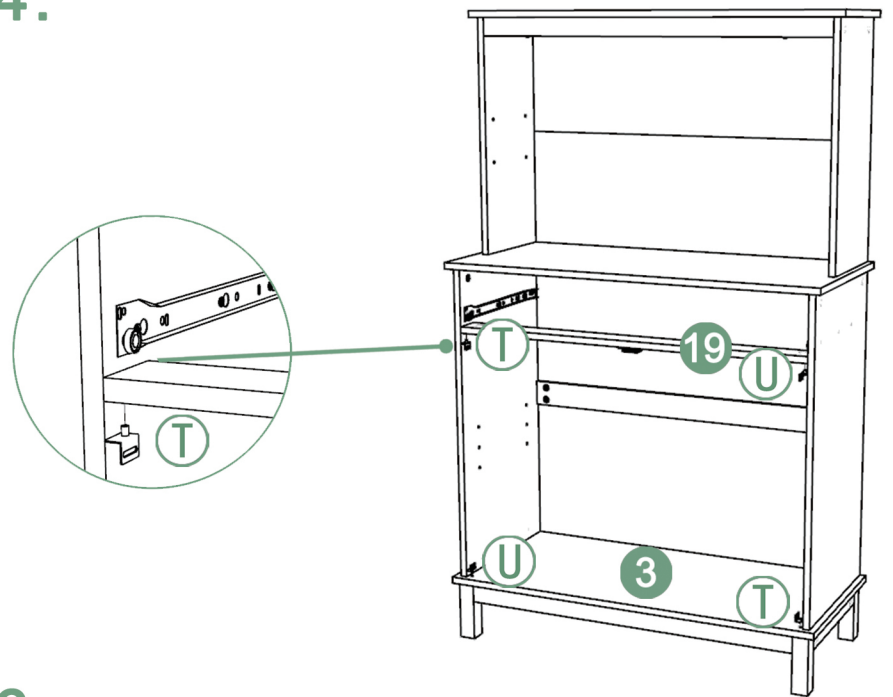
22.



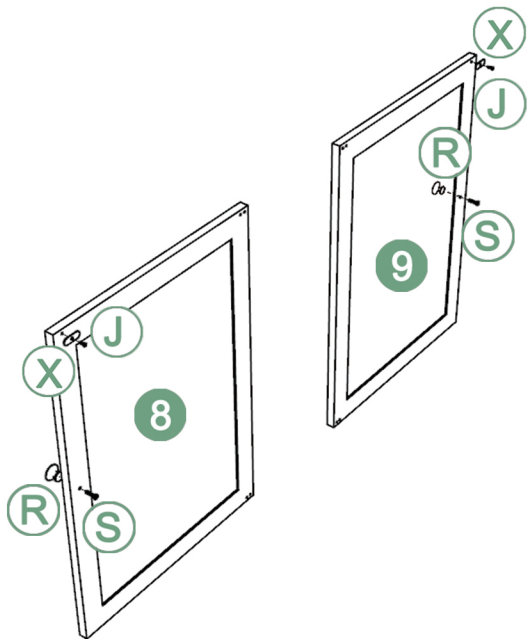
23.



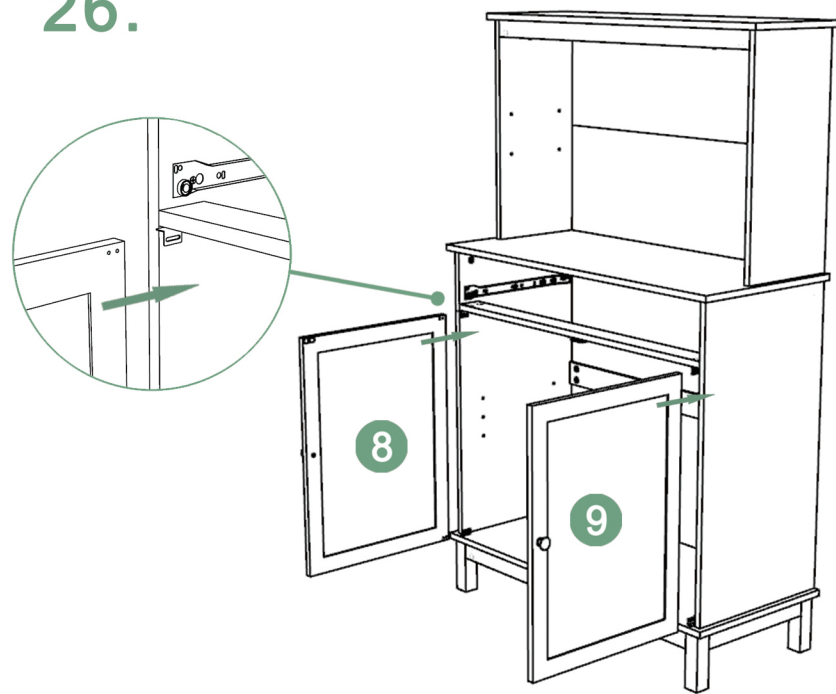
24.



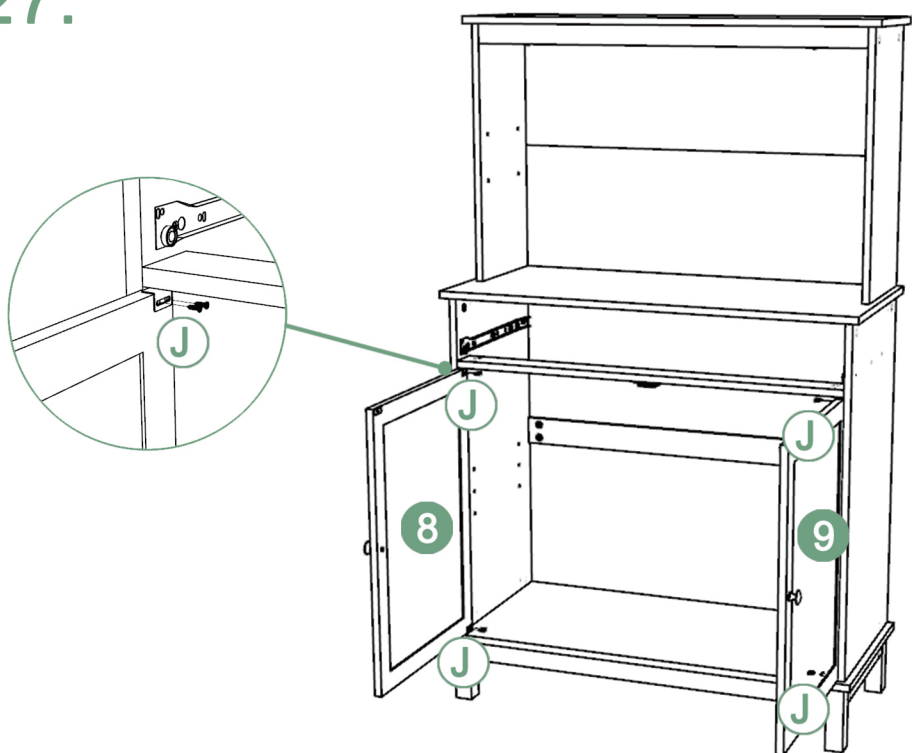
25.



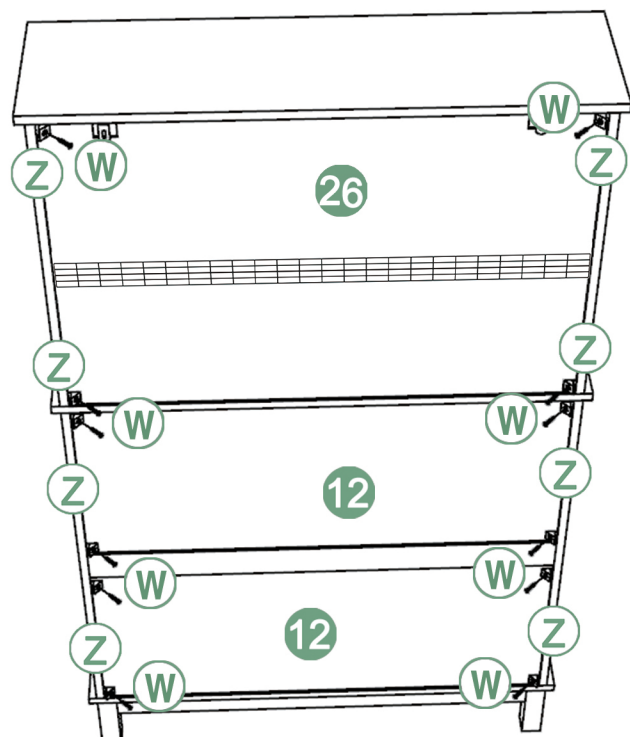
26.



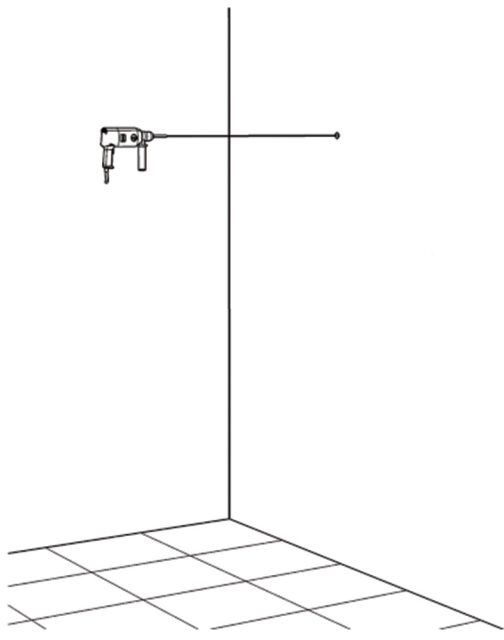
27.



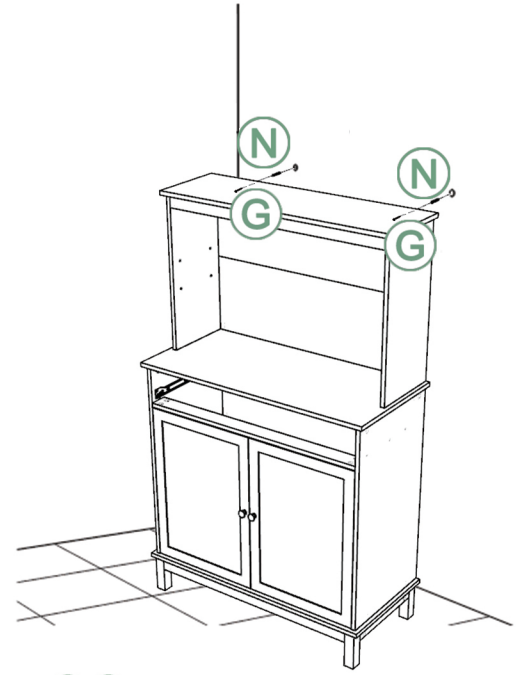
28.



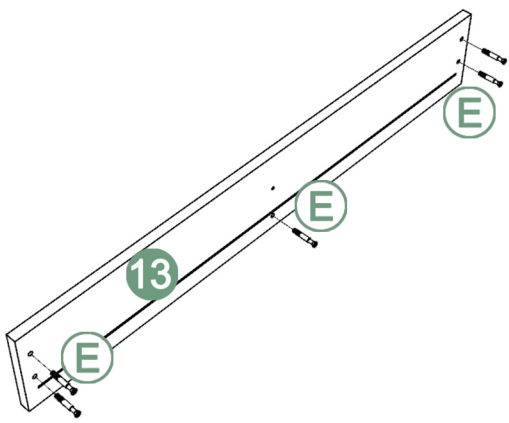
29.



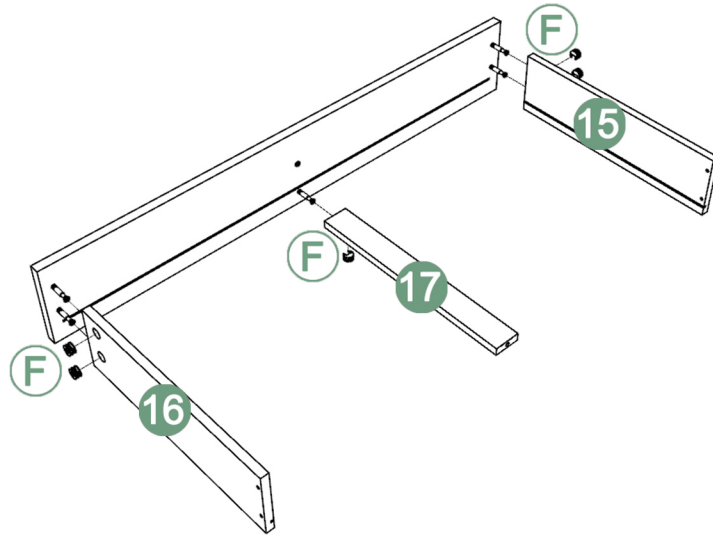
30.



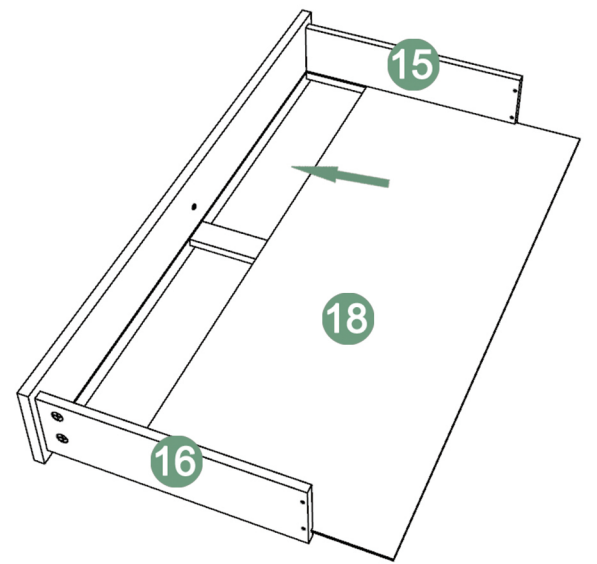
31.



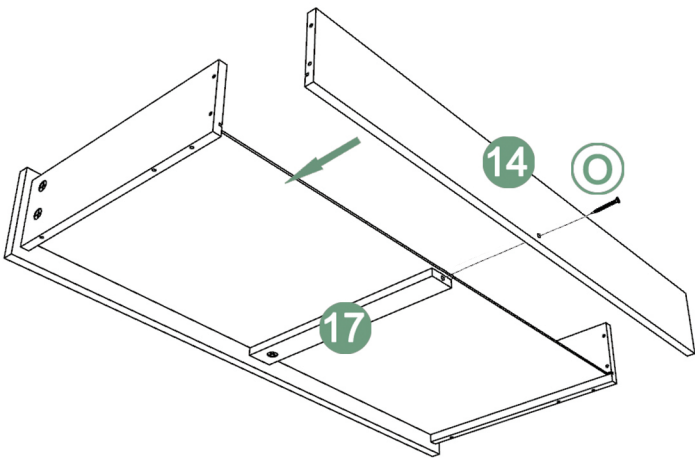
32.



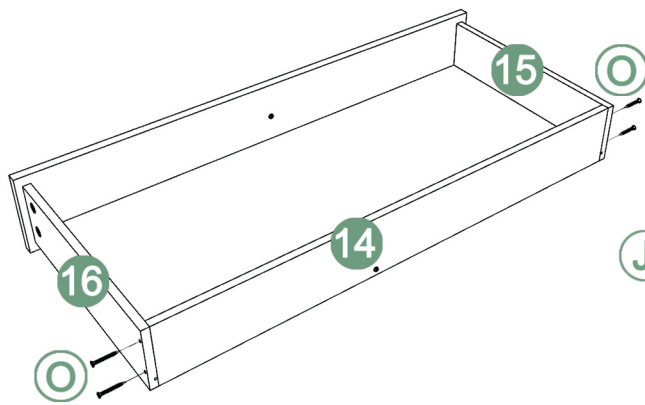
33.



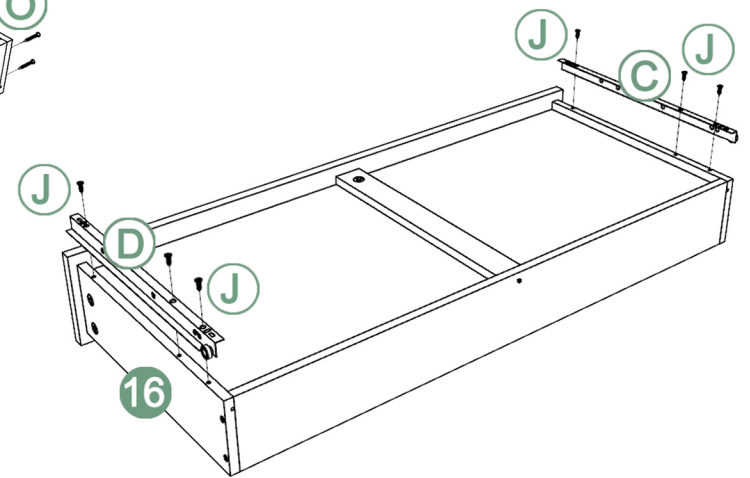
34.



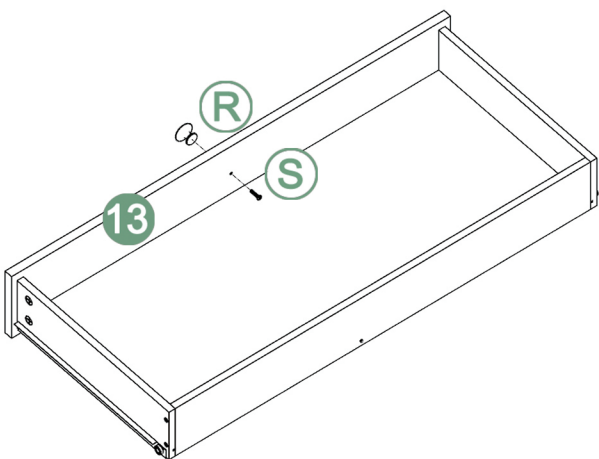
35.



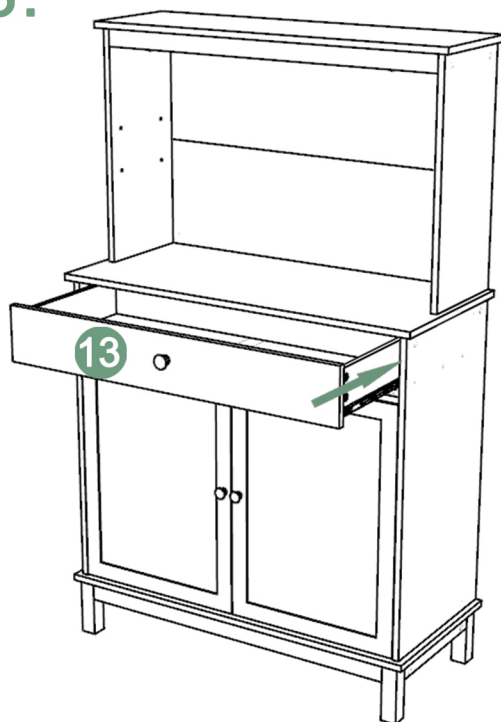
36.



37.



38.



39.

