

WARRANTY / GARANTIE

2 Year
Limited Warranty

FOR TWO YEARS from the date of sale this product is warranted against defects in material or workmanship.

WITH PROOF OF SALE a defective product will be repaired or replaced free of charge.

The Kenmore brand is used under license. Direct all claims for warranty service to Koolatron Customer Assistance, call 1-800-265-8456 or email service@koolatron.com

This warranty covers manufacturer's defects including electrical and mechanical defects provided the appliance is correctly assembled, operated and maintained according to the supplied instructions. It does not cover damage caused by accident, misuse or abuse including overheating, unauthorized repairs or alterations, or use with a voltage converter or aftermarket accessories, and it does not apply to scratches, stains, discoloration or other surface damage that does not impair the product function. This warranty is void if the appliance is ever used for purposes other than private household use.

2 Ans
Garantie limitée

PENDANT DEUX ANS à compter de la date d'achat d'origine ce produit Kenmore sera exempt de défauts de matériaux ou de fabrication.

Un produit défectueux sera réparé ou remplacé gratuitement, AVEC PREUVE DE VENTE.

Le nom de marque Kenmore est utilisé sous licence. Adressez toutes les demandes de service de garantie à Service à la clientèle du Koolatron, au 1-800-265-8456 ou en envoyant un courriel à service@koolatron.com

La présente garantie couvre les défauts de fabrication, y compris les défauts électriques et mécaniques, à condition que l'appareil soit correctement assemblé, utilisé et entretenu conformément aux instructions fournies. La présente garantie ne couvre pas les dommages causés par un accident, une mauvaise utilisation ou un abus, y compris la surchauffe, les réparations ou modifications non autorisées, ou l'utilisation avec un convertisseur de tension ou des accessoires de rechange, et elle ne s'applique pas aux rayures, taches, décoloration ou autres dommages de surface qui n'affectent pas le fonctionnement du produit. La présente garantie est nulle si l'appareil est utilisé à des fins autres que l'usage domestique privé.

Koolatron Corporation
4320 Federal Drive, Batavia, NY 14020 U.S.A.
139 Copernicus Blvd., Brantford, ON N3P1N4 Canada

Kenmore and the Kenmore logo are registered trademarks to Transform SR Brands Management LLC and are used under license by Koolatron Corporation
Kenmore et le logo Kenmore sont des marques déposées de Transform SR Brands Management LLC et sont utilisées sous licence par Koolatron Corporation

04/2024-v1

H15411

Kenmore^{®/MD}



Front Loading Ice Maker

Machine à glaçons à chargement frontal



Customer Assistance
Service à la clientèle
1-800-265-8456
www.koolatron.com

KKIMBF-26SS

Use & Care Guide
Guide d'utilisation et d'entretien

IMPORTANT SAFEGUARDS

This product is designed to make bullet-shaped ice suitable for cooling, preserving, and refreshing food and drinks. It's great for use in kitchens, living rooms, and more.

To get the best performance from your new bullet ice maker, please carefully read and follow all the instructions in this manual before use and keep this manual for future reference.

- It is recommended to use chilled water for faster ice production.
- Before using, ensure the power outlet's voltage corresponds to the value shown on the appliance nameplate. The wrong voltage will damage the product.
- The product should always be grounded correctly. Only use a grounded power strip with a power rating greater than 1000 W.
- Leave at least 4 inches (10.2 cm) of clearance on all sides of the ice maker for proper ventilation.
- Do not attempt to disassemble, repair, modify, or replace any part of this product.
- Before using the ice maker for the first time or after moving it, please place the ice maker on a level surface and wait for 6 hours.
- Before operation, we recommend cleaning the ice maker as outlined in the "Cleaning" section of this manual. Do not turn the ice maker upside down, this may cause the compressor and/or refrigeration system to malfunction.
- Only use this product with potable/drinkable water, failure to do so is hazardous to users' health.
- Do not use hot water in this product.
- Always use water that is colder than 86°F (30°C).
- Do not immerse any part of the product into water or touch the plug with wet hands.

IMPORTANT SAFEGUARDS

- To avoid frostbite, do not touch the ice-making parts while in use. This product should not be used outside, in hot or poorly ventilated rooms, or in flammable and corrosive environments.
- Always use this product on a dry, even, and stable surface.
- The incline angle of the ice maker cabinet should not exceed 45° during transportation or use.
- Do not allow children or persons who lack experience and knowledge to use the product.
- When not in use, please drain the water tank and dry the product with a clean towel. Then, store it in a dry and well-ventilated place.
- Only use the mechanical devices and alternative methods provided by the manufacturer to accelerate the defrosting process.
- This product can only be used in homes and other similar settings.
- Before placing the ice maker down, ensure the power cord is not damaged or stuck inside the machine.
- Do not place multiple portable socket-outlets or power supplies at the rear of the product.

RECYCLING

This product contains a refrigerant, which under Federal Law must be removed prior to product disposal.

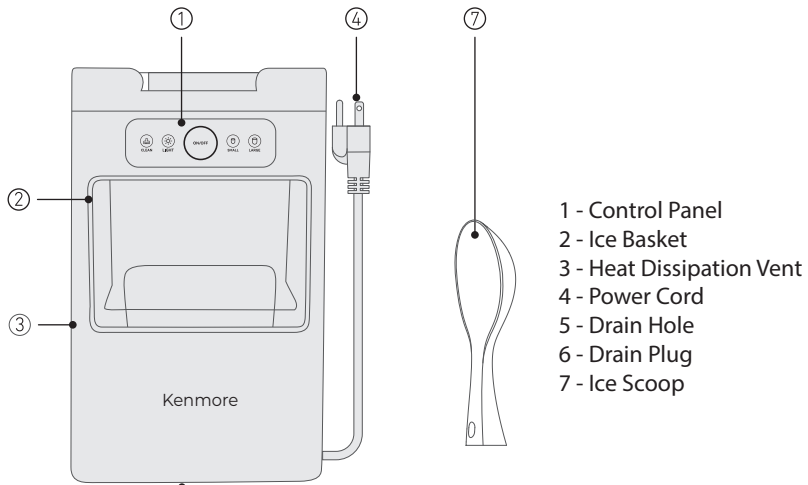
Legally dispose of the product according to the local regulations.



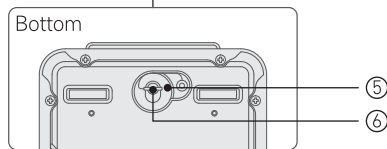
WARNING - Risk of fire/flammable materials.

HOUSEHOLD USE ONLY
SAVE THESE INSTRUCTIONS!

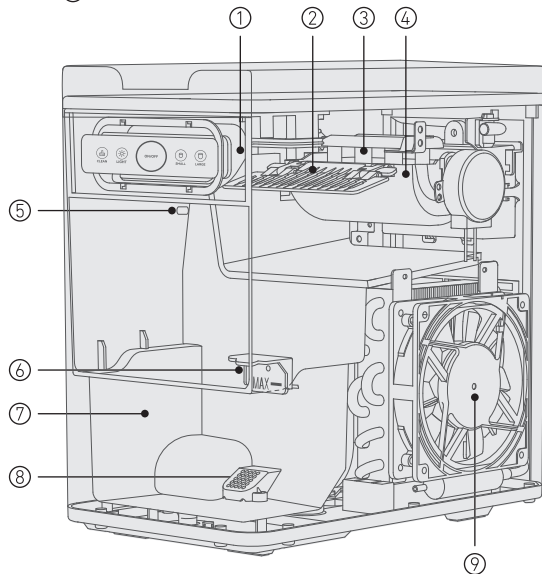
PARTS AND FEATURES



- 1 - Control Panel
- 2 - Ice Basket
- 3 - Heat Dissipation Vent
- 4 - Power Cord
- 5 - Drain Hole
- 6 - Drain Plug
- 7 - Ice Scoop



- 1 - LED Light
- 2 - Ice-Producing Port
- 3 - Ice-Making Part
- 4 - Ice-Making Box
- 5 - Infrared Sensor
- 6 - Maximum Water Level
- 7 - Water Tank
- 8 - Filter
- 9 - Fan



SPECIFICATIONS

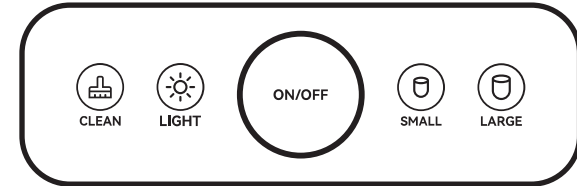
Ice-Making Time: 6-10 Mins
 Ice Basket Capacity: 1.6 lbs (750 g)
 Water Tank Capacity: 950 ml
 Electrical Rating: AC 120 V/60 Hz/1.5 A
 Power: 110 W
 Dimensions: L 7.3 x W 12.8 x H 11.6 in (18.5 x 32.5 x 29.5 cm)
 Weight: 15 lbs (7 kg)
 Refrigerant Amount: R600a / 30g (+/-0.2)

OPERATING YOUR ICE MAKER

INSTALLATION

1. Open the package and take out all the accessories.
2. Place the ice maker vertically on an even surface.
3. Use a clean towel to wipe the water tank, ice basket, and ice scoop.
4. Keep the ice maker upright for 6 hours before the first use.

CONTROL PANEL



BUTTON FUNCTIONS



ON/OFF Power Button

- Press the button to turn the ice maker on/off.
- Press to start/stop ice making after selecting the desired ice-making mode
- Water Shortage**
- The Power Button illuminates in orange when the water level is low.
- Full Ice Basket**
- The Power Button illuminates green when the ice basket is full



LIGHT Button

- Press and hold the button for 3 seconds to turn the light off.
- Press and hold the button for 3 seconds to turn it on.



Press to make small ice cubes.

- This indicator flashes when choosing the small ice mode.
- After the machine starts making ice, the indicator will stay illuminated.



Press to make large ice cubes .

- This indicator flashes when choosing the large ice mode.
- After the machine starts making ice, the indicator will stay illuminated.



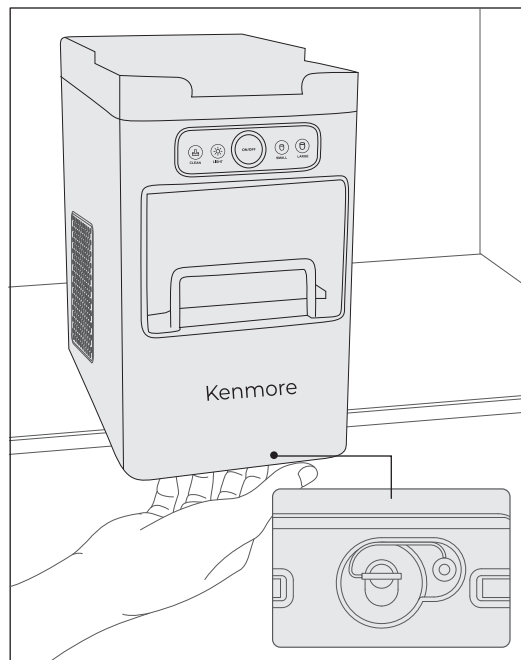
CLEAN Button

- Press and hold for 3 seconds to start cleaning mode, press it again to stop cleaning.
- After starting the cleaning mode, the indicator will stay illuminated.

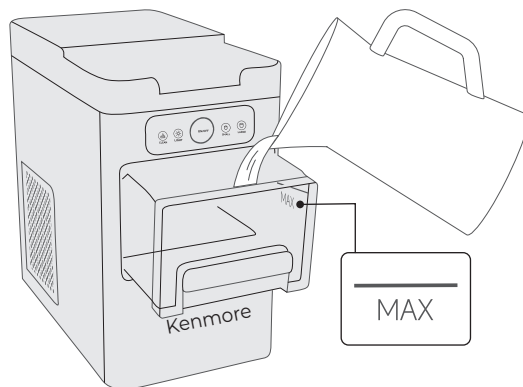
OPERATING YOUR ICE MAKER

ADD WATER

1. Place the ice maker upright for more than 6 hours before the first use.
2. Ensure the drain plug is in place.



3. Pull out the ice basket and ensure it securely rests on the edge of its slot.
4. Slowly pour 950 ml of drinkable water into the ice basket. (Note: do not exceed the MAX water level.)
5. Push the ice basket securely back into place.



PLUG IN

1. Check that the power outlet's voltage corresponds to the value shown on the appliance nameplate.
2. After plugging in, all the indicators will flash for 1 second and then turn off.

NOTE - Do not use wet hands to plug in the machine. Keep the plug dry.

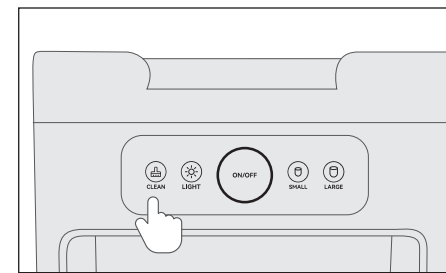
OPERATING YOUR ICE MAKER

MAKE ICE

1. Press the ON/OFF Button to turn on the unit.
2. Select the desired ice size.
3. Press the ON/OFF Button to start making ice.

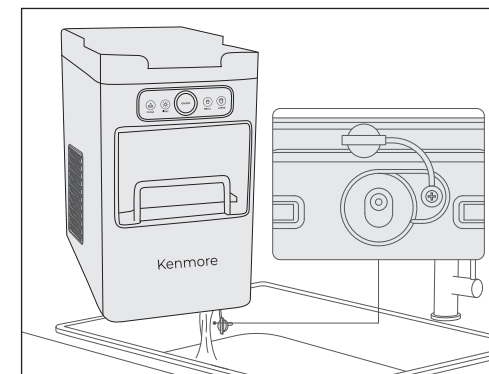
NOTE

1. If the product has been idle for a long time or if using it for the first use, please refer to the "Cleaning" section.
2. It takes approximately 6-10 minutes to make ice. The duration may fluctuate based on the ice size, ambient temperature, and water temperature.
3. The ice may come out small in the beginning. This is usually because the interior cooling pipes have not completely cooled yet. This is normal and will resolve after a few minutes.
4. The ice maker stops making ice after the ice basket is full. The product will resume making ice once the basket is no longer full.



DRAIN WATER

1. Disconnect the power plug before draining.
2. Carefully move the ice maker to an area appropriate to drain water into, such as a sink.
3. Disconnect the drain plug and ensure the residual water flows into the appropriate area.
4. After the water tank is empty, securely plug in the drain plug. Use a clean towel to wipe the residual water.
5. Place the ice maker back on a dry, solid surface.



Drain out water in the following situations:

1. Always use fresh drinking water to make ice, excess water should be drained after every use.
2. When the product will be idle for a long time.

CARE AND CLEANING



WARNING

- DO NOT immerse the unit in water or any other liquid.
- ALWAYS UNPLUG the unit from the electric outlet before cleaning.

To keep your ice tasting fresh and your ice maker clean, we recommend cleaning your ice maker at least once per week.

1. Pull out the ice basket and add water to it. Then, slide the basket back in.
2. Press and hold the Start/Pause Button for 3 seconds, the cleaning indicator will illuminate and the cleaning mode will start. After 15 minutes, it will stop cleaning. The Start/Pause Button can be pressed to manually stop the cleaning.
3. Disconnect the drain plug after the cleaning has stopped. After it drains, tightly plug the drain plug back in.
4. Add fresh drinking water to the ice basket, activate the cleaning mode, and repeat these steps 2-4 times to ensure the machine is thoroughly washed.

NOTE

1. If the tank is dirty, add some citric acid to clean it (please use the recommended ratio of your citric acid manual for cleaning).
2. Do not use organic solvents, boiled water, strong acids, or bases for cleaning.
3. If not in use for a long time, please wipe down the machine and keep its interior dry.

TROUBLESHOOTING / FAQ

THE ICE MAKER DOES NOT WORK

1. Check if the product is powered correctly.
2. Check if the water tank has sufficient water.
3. Check if the compressor is working.

THE ICE MAKER LEAKS

1. Do not exceed the MAX water level when adding water.
2. Check if the drain plug is tightly plugged.

WITH SUFFICIENT WATER, THE PRODUCT DOES NOT PRODUCE ICE

1. Check if the water tank's filter is blocked.
2. Check if the compressor is working.

THE FULL ICE INDICATOR ILLUMINATES WHILE THE ICE BASKET IS NOT FULL

The infrared sensor is blocked by ice, remove excess ice.

CONSIGNES DE SÉCURITÉ IMPORTANTES

Cet appareil est conçu pour fabriquer des glaçons sculptés en cartouche de fusil parfait pour le refroidissement, la conservation et le rafraîchissement des aliments et des boissons. Cet appareil est idéal pour une utilisation dans les cuisines, les salons et plus encore. Pour obtenir les meilleures performances de votre nouvelle machine à glaçons sculptés en cartouche de fusil, veuillez lire attentivement et suivre toutes les instructions de ce guide d'utilisation avant utilisation et conserver ce guide d'utilisation à titre de référence.

- Il est recommandé d'utiliser de l'eau réfrigérée pour une production de glaçons plus rapide.
- Avant utilisation, assurez-vous que la tension de la prise de courant correspond à la valeur indiquée sur la plaque signalétique de l'appareil. Une mauvaise tension endommage l'appareil.
- L'appareil doit toujours être correctement mis à la terre. Utilisez uniquement une multiprise mise à la terre d'une puissance nominale supérieure à 1 000 W.
- Laissez au moins 46 po (10,2 cm) de dégagement de tous les côtés de la machine à glaçons pour assurer une bonne ventilation.
- N'essayez pas de démonter, réparer, modifier ou remplacer une quelconque pièce de cet appareil.
- Avant d'utiliser la machine à glaçons pour la première fois ou après l'avoir déplacée, veuillez placer la machine à glaçons sur une surface plane et attendre 6 heures.
- Avant l'utilisation, nous vous recommandons de nettoyer la machine à glaçons comme indiqué dans la section « Nettoyage » de ce guide d'utilisation. Ne retournez pas la machine à glaçons à l'envers, cela pourrait entraîner un dysfonctionnement du compresseur et/ou du système de réfrigération.
- Utilisez cet appareil uniquement avec de l'eau potable, sinon cela est dangereux pour la santé des utilisateurs.
- N'utilisez pas d'eau chaude dans cet appareil.
- Utilisez toujours de l'eau à une température inférieure à 86 °F (30 °C).
- Ne plongez aucune partie de l'appareil dans l'eau et ne touchez pas la fiche avec les mains mouillées.

CONSIGNES DE SÉCURITÉ IMPORTANTES

- Pour éviter les engelures, ne touchez pas les pièces de fabrication de glace pendant l'utilisation. Cet appareil ne doit pas être utilisé à l'extérieur, dans des pièces chaudes ou mal ventilées, ni dans des environnements inflammables et corrosifs.
- Utilisez toujours cet appareil sur une surface sèche, plane et stable.
- L'angle d'inclinaison de la caisse de la machine à glaçons ne doit pas dépasser 45° pendant le transport ou l'utilisation.
- Ne laissez pas les enfants ou les personnes manquant d'expérience et de connaissances utiliser l'appareil.
- Lorsqu'il n'est pas utilisé, veuillez vider le réservoir d'eau et sécher l'appareil avec une serviette propre. Rangez ensuite l'appareil dans un endroit sec et bien ventilé.
- Utilisez uniquement les dispositifs mécaniques et les méthodes alternatives fournis par le fabricant pour accélérer le processus de dégivrage.
- Cet appareil ne peut être utilisé que dans des maisons et autres environnements similaires.
- Avant de poser la machine à glaçons, assurez-vous que le cordon d'alimentation n'est pas endommagé ou coincé à l'intérieur de la machine.
- Ne placez pas de multiprise amovible ou de bloc d'alimentation amovible à l'arrière de l'appareil.

RECYCLAGE

Cet appareil contient du réfrigérant qui, en vertu de la loi fédérale, doit être enlevé avant l'élimination de l'appareil.

Éliminez légalement l'appareil conformément aux réglementations locales.

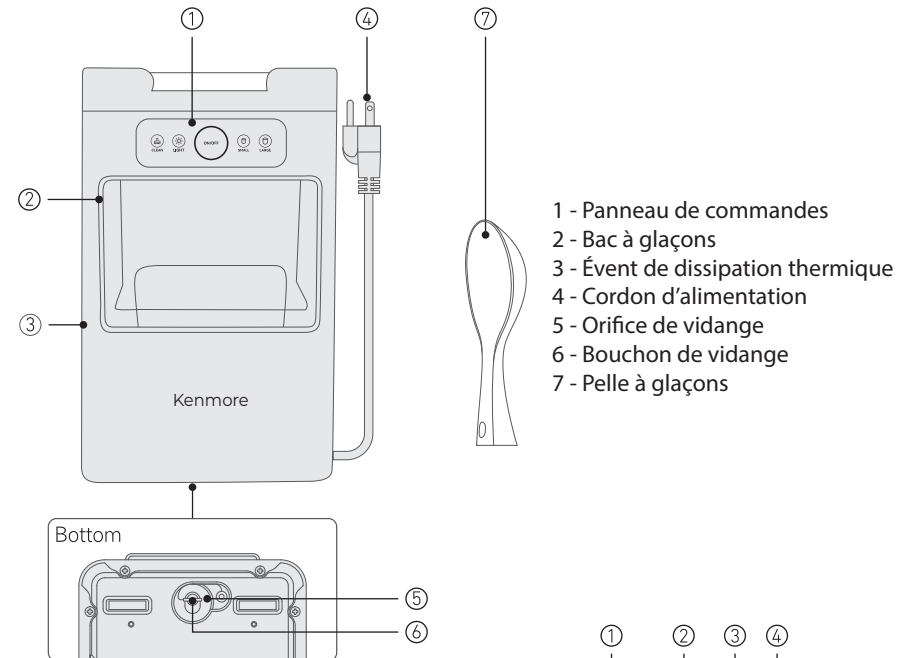


AVERTISSEMENT

Risque d'incendie / matériaux inflammables

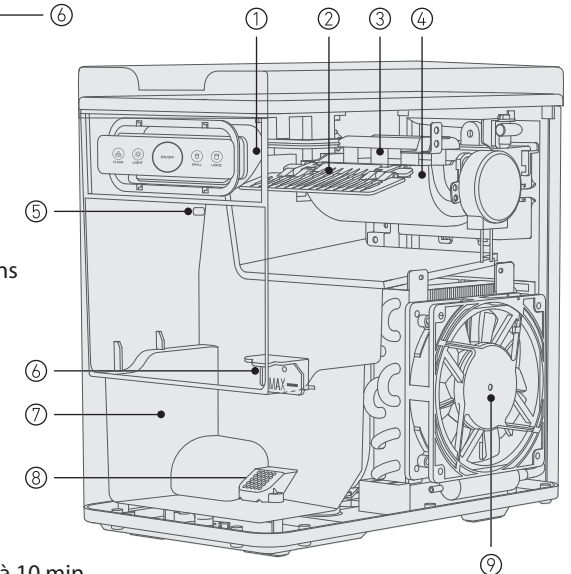
USAGE DOMESTIQUE SEULEMENT
CONSERVEZ CES CONSIGNES !

PIÈCES ET CARACTÉRISTIQUES



- 1 - Panneau de commandes
- 2 - Bac à glaçons
- 3 - Évent de dissipation thermique
- 4 - Cordon d'alimentation
- 5 - Orifice de vidange
- 6 - Bouchon de vidange
- 7 - Pelle à glaçons

- 1 - Voyant DEL
- 2 - Port producteur de glace
- 3 - Partie de fabrication de glace
- 4 - Boîtier de fabrication de glaçons
- 5 - Capteur infrarouge
- 6 - Niveau d'eau maximal
- 7 - Réservoir d'eau
- 8 - Filtre
- 9 - Ventilateur



FICHE TECHNIQUE

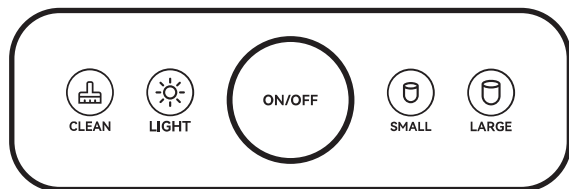
Temps de fabrication des glaçons : 6 à 10 min
 Capacité du bac à glaçons : 1,6 lb (750 g)
 Capacité du réservoir d'eau : 950 mL
 Puissance électrique : CA 120 V/60 Hz/1,5 A
 Puissance : 110 W
 Dimensions : long. 7,3 x larg. 12,8 x haut. 11,6 po (18,5 x 32,5 x 29,5 cm)
 Poids : 15 lb (7 kg)
 Quantité de réfrigérant : R600a / 30 g (+/-0,2)

UTILISATION DE LA MACHINE À GLAÇONS

INSTALLATION

1. Ouvrez l'emballage et sortez tous les accessoires.
2. Placez la machine à glaçons verticalement sur une surface plane.
3. Utilisez une serviette propre pour essuyer le réservoir d'eau, le bac à glaçons et la pelle à glaçons.
4. Gardez la machine à glaçons debout pendant 6 heures avant la première utilisation.

PANNEAU DE COMMANDES



FONCTIONS DES BOUTONS



Bouton d'alimentation ON/OFF (marche/arrêt)

- Appuyez sur ce bouton pour allumer et éteindre la machine à glaçons.
- Appuyez pour démarrer/arrêter la fabrication de glaçons après avoir sélectionné le mode de fabrication de glaçons souhaité.

Pénurie d'eau

- Le bouton d'alimentation s'allume en orange lorsque le niveau d'eau est faible.

Bac à glaçons plein

- Le bouton d'alimentation s'allume en vert lorsque le bac à glaçons est plein.



Bouton LIGHT (éclairage)

- Appuyez sur le bouton d'alimentation pendant 3 secondes pour éteindre la lampe.
- Appuyez sur le bouton d'alimentation pendant 3 secondes pour l'allumer.



Appuyez sur ce bouton pour faire des petits glaçons.

Ce voyant clignote pour indiquer le choix du mode de petits glaçons.

Une fois que la machine commence à produire de la glace, le voyant reste allumé.



Appuyez sur ce bouton pour faire des gros glaçons.

Ce voyant clignote pour indiquer le choix du mode de gros glaçons.

Une fois que la machine commence à produire de la glace, le voyant reste allumé.



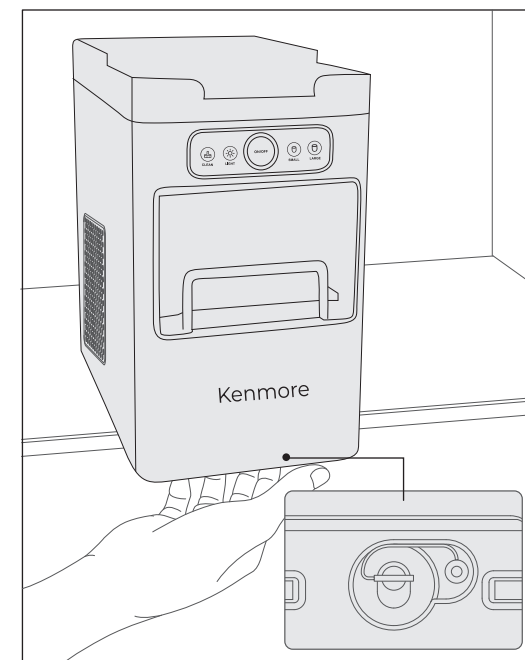
Bouton NETTOYAGE

Appuyez sur ce bouton pendant 3 secondes pour démarrer le mode de nettoyage, appuyez à nouveau pour arrêter le nettoyage. Après avoir démarré le mode de nettoyage, le voyant reste allumé.

UTILISATION DE LA MACHINE À GLAÇONS

AJOUT D'EAU

1. Placez la machine à glaçons debout pendant plus de 6 heures avant la première utilisation.
2. Assurez-vous que le bouchon de vidange est en place.

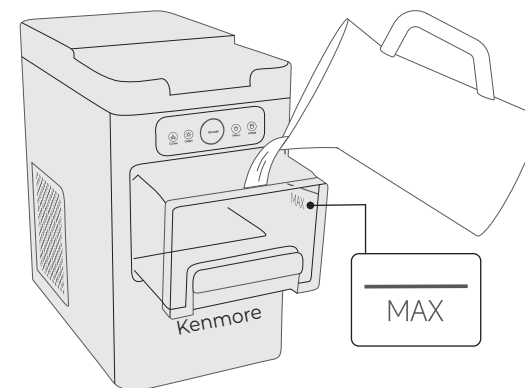


3. Retirez le bac à glaçons et assurez-vous qu'il repose solidement sur le bord de sa fente.

4. Versez lentement 950 mL d'eau potable dans le bac à glaçons.

REMARQUE : Ne dépassez pas le niveau d'eau MAX.)

5. Remettez le bac à glaçons en place.



BRANCHEMENT

1. Vérifiez que la tension de la prise de courant correspond à la valeur indiquée sur la plaque signalétique de l'appareil.

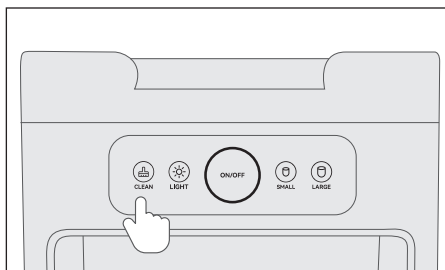
2. Après le branchement, tous les voyants clignotent pendant 1 seconde puis s'éteignent.

REMARQUE - Ne branchez pas la machine avec les mains mouillées. La fiche doit être sèche.

UTILISATION DE LA MACHINE À GLAÇONS

PRODUCTION DE GLAÇONS

1. Appuyez sur le bouton MARCHE/ARRÊT pour démarrer l'appareil.
2. Sélectionnez la taille de glaçon souhaitée.
3. Appuyez sur le bouton MARCHE/ARRÊT pour démarrer la production de glaçons.

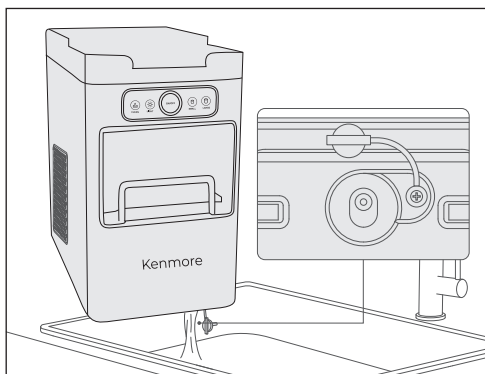


REMARQUE

1. Si l'appareil n'est pas utilisé pendant une longue période ou si vous l'utilisez pour la première fois, veuillez vous référer à la section « Nettoyage ».
2. Il faut environ 6 à 10 minutes pour produire des glaçons. La durée peut varier en fonction de la taille des glaçons, de la température ambiante et de la température de l'eau.
3. Les glaçons peuvent paraître petits au début. Ce phénomène est généralement dû au fait que les tuyaux de refroidissement intérieurs ne sont pas encore complètement refroidis. Après quelques minutes de fonctionnement, ce phénomène disparaît.
4. La machine à glaçons arrête de produire des glaçons une fois que le bac à glaçons est plein. L'appareil recommence à produire des glaçons une fois que le bac n'est plus plein.

VIDANGE DE L'EAU

1. Débranchez la fiche d'alimentation avant de vidanger.
2. Déplacez soigneusement la machine à glaçons vers une zone appropriée pour évacuer l'eau, comme un évier.
3. Retirez le bouchon de vidange et assurez-vous que l'eau résiduelle s'écoule dans la zone appropriée.
4. Une fois le réservoir d'eau vide, replacez correctement le bouchon de vidange. Utilisez une serviette propre pour essuyer l'eau résiduelle.
5. Remettez la machine à glaçons sur une surface sèche et solide.



Vidangez l'eau dans les situations suivantes :

1. Utilisez toujours de l'eau potable fraîche pour faire des glaçons; l'excès d'eau doit être évacué après chaque utilisation.
2. Lorsque l'appareil n'est pas utilisé pendant une longue période.

ENTRETIEN ET NETTOYAGE



AVERTISSEMENT

- N'IMMERGEZ PAS l'appareil dans de l'eau ou tout autre liquide.
- DÉBRANCHEZ TOUJOURS l'appareil de la prise électrique avant de le nettoyer.

Pour garder votre glace fraîche et votre machine à glaçons propre, nous vous recommandons de nettoyer votre machine à glaçons au moins une fois par semaine.

1. Retirez le bac à glaçons et ajoutez-y de l'eau. Remettez ensuite le bac en place.
2. Appuyez sur le bouton Mise en marche/Pause pendant 3 secondes; le voyant de nettoyage s'allume et le mode de nettoyage démarre. Après 15 minutes, le nettoyage cesse. Le bouton Mise en marche/Pause peut être enfoncé pour arrêter manuellement le nettoyage.
3. Retirez le bouchon de vidange une fois le nettoyage terminé. Une fois la vidange terminée, réinstallez fermement le bouchon de vidange.
4. Ajoutez de l'eau potable fraîche dans le bac à glaçons, démarrez le mode de nettoyage et répétez ces étapes 2 à 4 fois pour vous assurer que la machine est bien nettoyée.

REMARQUE

1. Si le réservoir est sale, ajoutez un peu d'acide citrique pour le nettoyer (veuillez utiliser le ratio recommandé dans votre manuel d'acide citrique pour le nettoyage).
2. N'utilisez pas de solvant organique, d'eau bouillie, de détergent ou de nettoyeurs abrasifs pour le nettoyage.
3. Si vous ne l'utilisez pas pendant une longue période, veuillez essayer la machine et garder son intérieur sec.

DÉPANNAGE / FAQ

LA MACHINE À GLAÇONS NE FONCTIONNE PAS.

1. Vérifiez que l'appareil est branché à une prise électrique.
2. Vérifiez si le réservoir d'eau contient suffisamment d'eau.
3. Vérifiez si le compresseur fonctionne.

FUITE DE LA MACHINE À GLAÇONS

1. Ne dépassez pas le niveau d'eau MAX lors de l'ajout d'eau.
2. Vérifiez si le bouchon de vidange est bien inséré dans l'orifice de vidange.

L'APPAREIL NE PRODUIT PAS DE GLAÇONS MALGRÉ AVOIR SUFFISAMMENT D'EAU

1. Vérifiez si le filtre du réservoir d'eau est obstrué.
2. Vérifiez si le compresseur fonctionne.

LE VOYANT INDIQUANT QUE LE BAC EST REMPLI DE GLAÇONS S'ALLUME TANDIS QUE LE BAC À GLAÇONS N'EST PAS PLEIN

Le capteur infrarouge est bloqué par des glaçons; retirez l'excédent de glaçons.