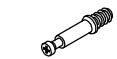

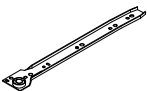
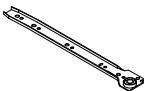






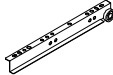



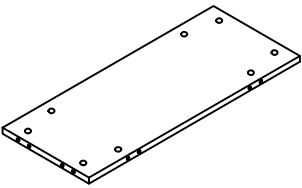
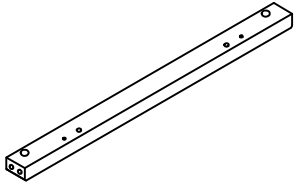
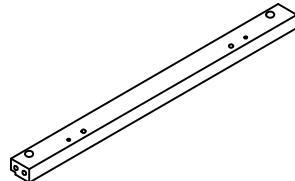
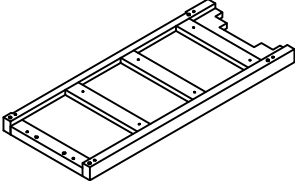
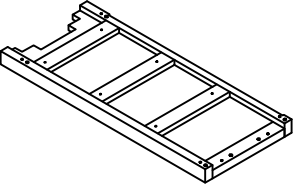
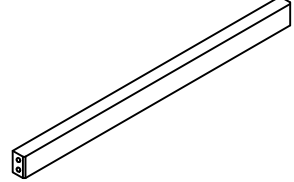
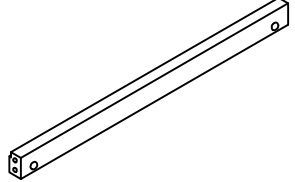
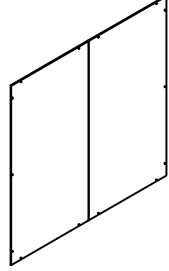
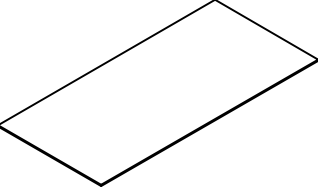
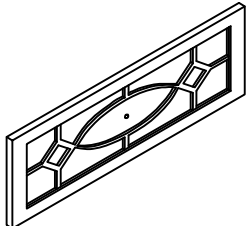
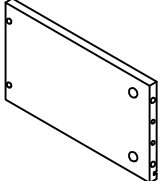
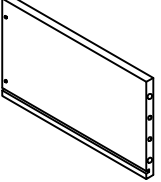
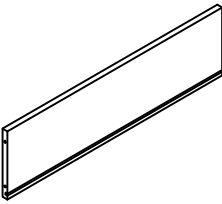
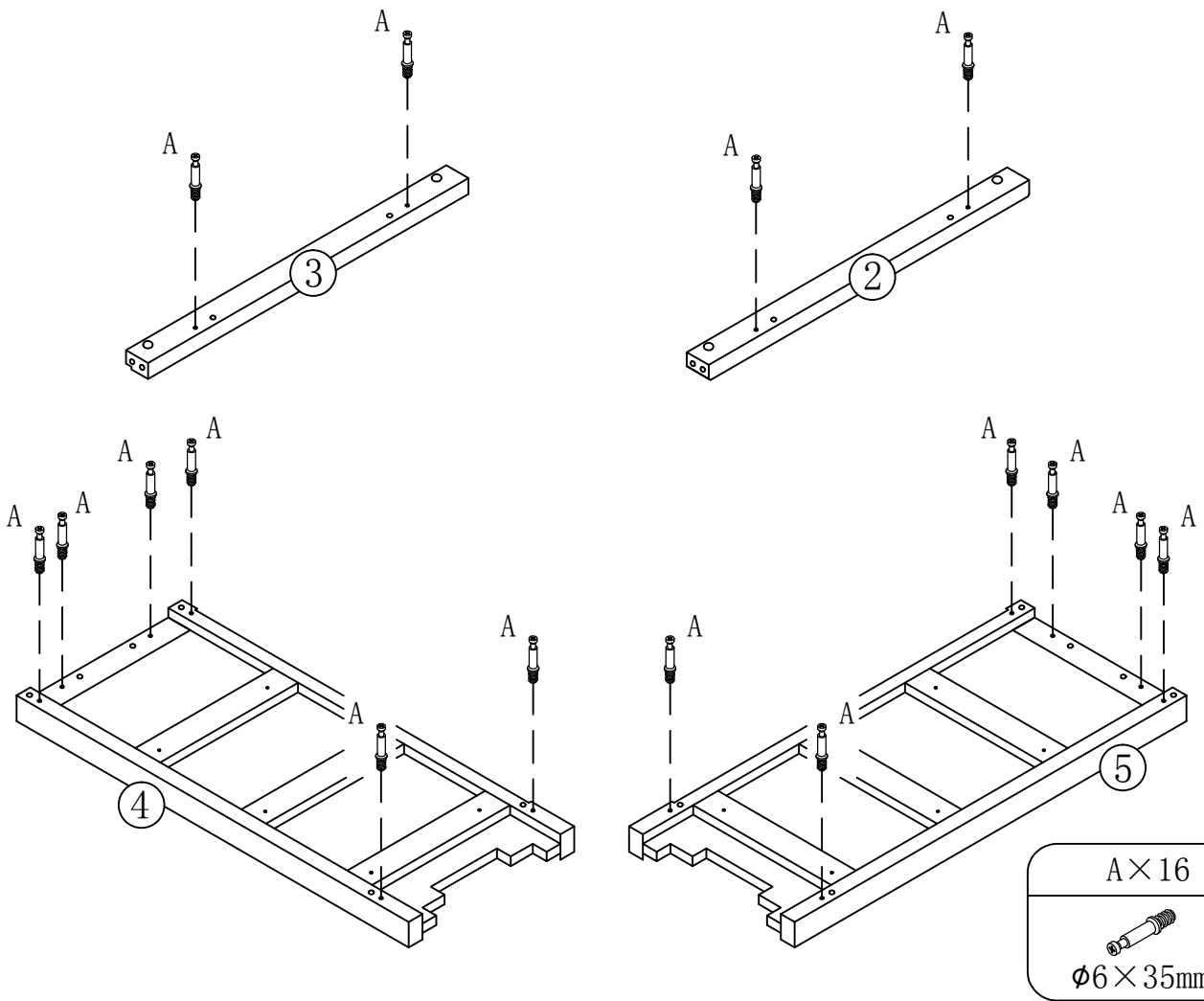


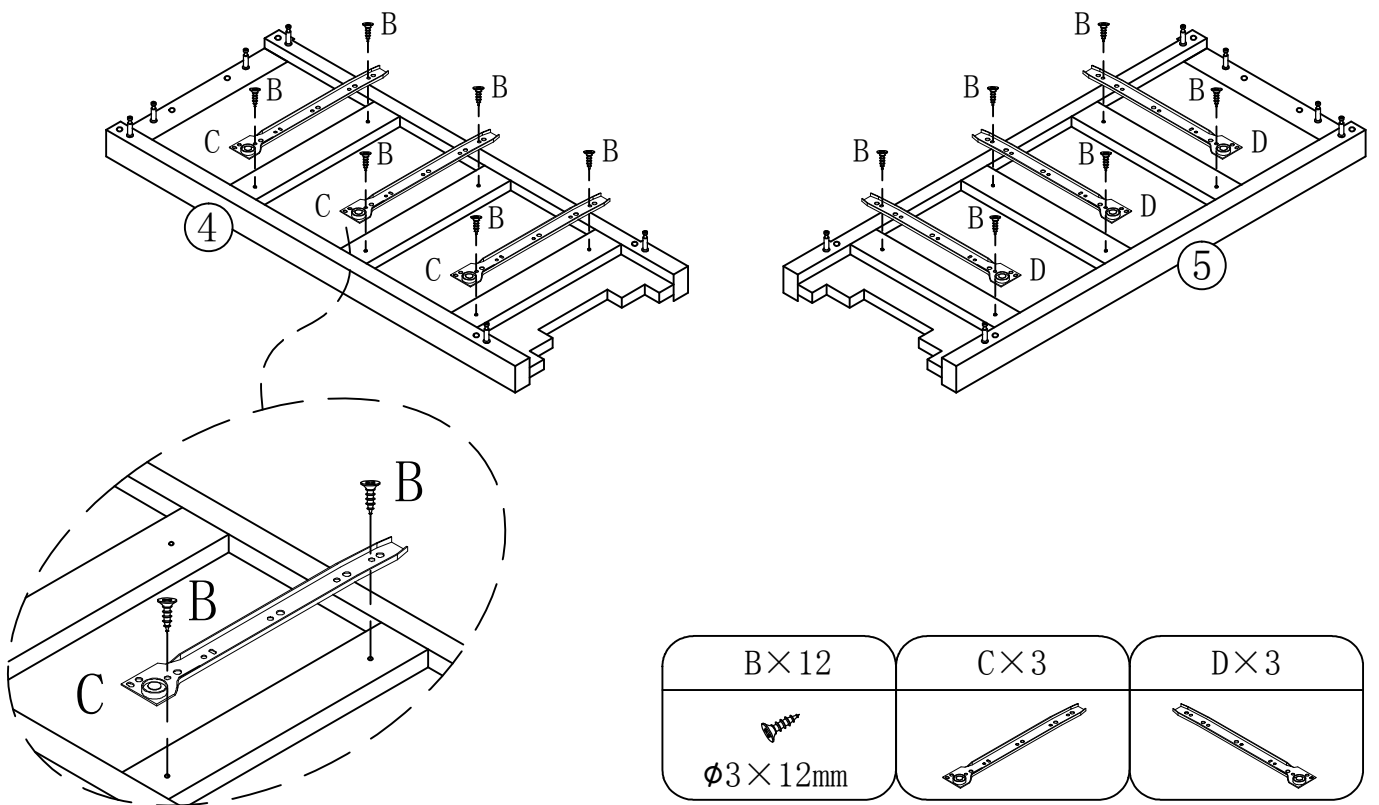
A $\times$ 28	B $\times$ 24	C $\times$ 3	D $\times$ 3	E $\times$ 16
 $\phi 6 \times 35\text{mm}$	 $\phi 3 \times 12\text{mm}$			 $\phi 8 \times 30\text{mm}$
F $\times$ 28	G $\times$ 12	H $\times$ 12	I $\times$ 3	J $\times$ 3
 $\phi 15 \times 10\text{mm}$	 $\phi 6 \times 30\text{mm}$	 $\phi 4 \times 30\text{mm}$		 $\phi 4 \times 8\text{mm}$
K $\times$ 3	L $\times$ 3	M $\times$ 14	N $\times$ 1	
		 $\phi 3 \times 12\text{mm}$		

<p>①</p>  <p>1PC</p>	<p>②</p>  <p>1PC</p>	<p>③</p>  <p>1PC</p>	<p>④</p>  <p>1PC</p>
<p>⑤</p>  <p>1PC</p>	<p>⑥</p>  <p>1PC</p>	<p>⑦</p>  <p>1PC</p>	<p>⑧</p>  <p>1PC</p>
<p>⑨</p>  <p>3PCS</p>	<p>⑩</p>  <p>3PCS</p>	<p>⑪</p>  <p>3PCS</p>	<p>⑫</p>  <p>3PCS</p>
<p>⑬</p>  <p>3PCS</p>			

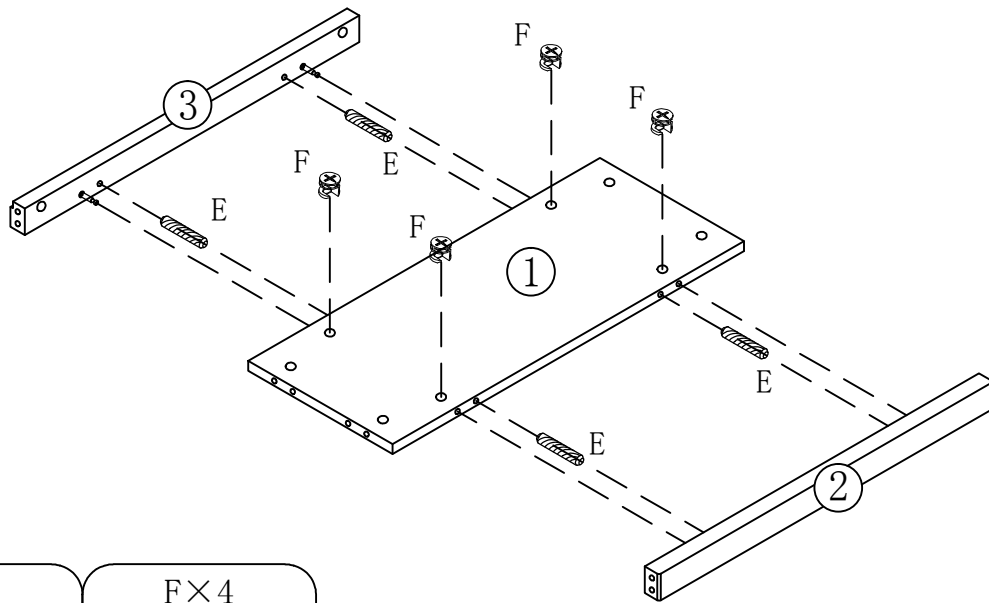
1



2



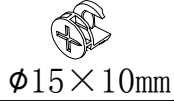
3



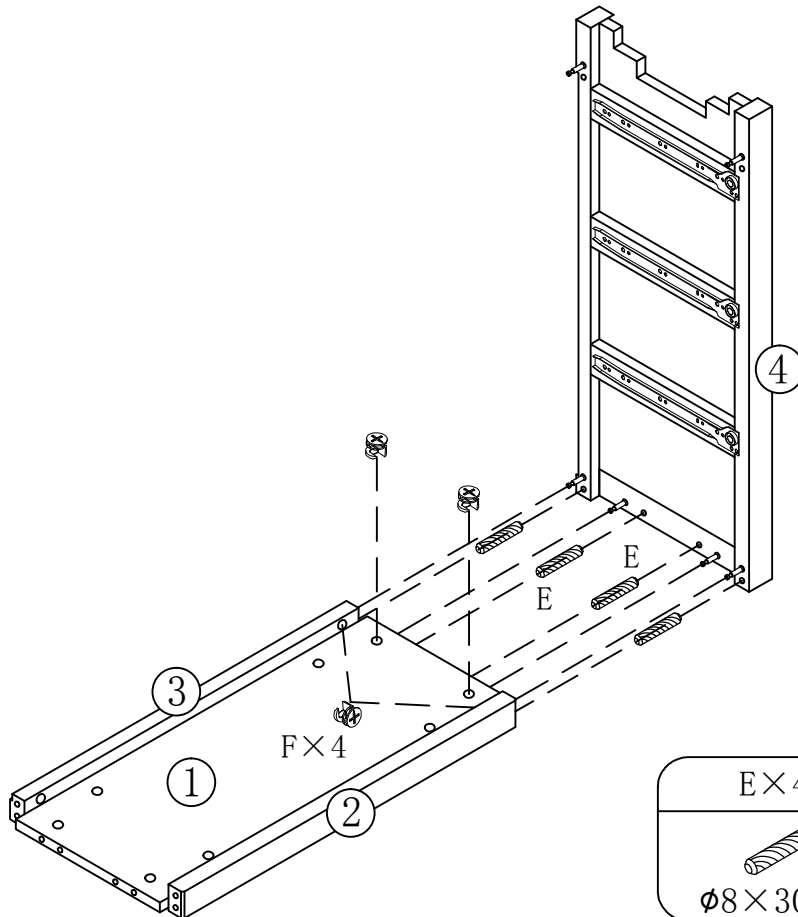
E×4



F×4



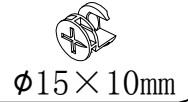
4



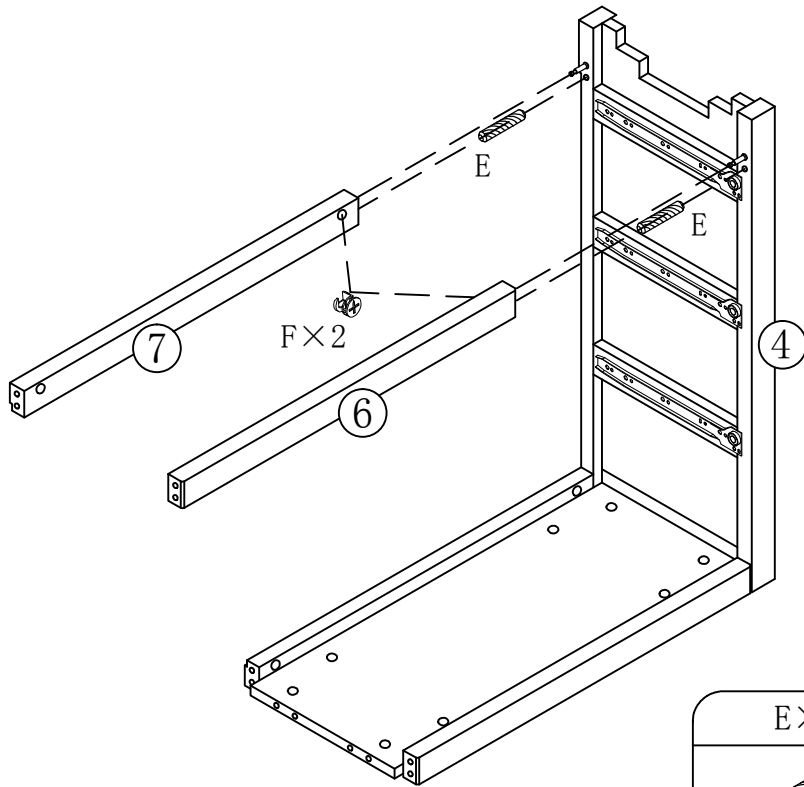
E×4

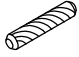



F×4

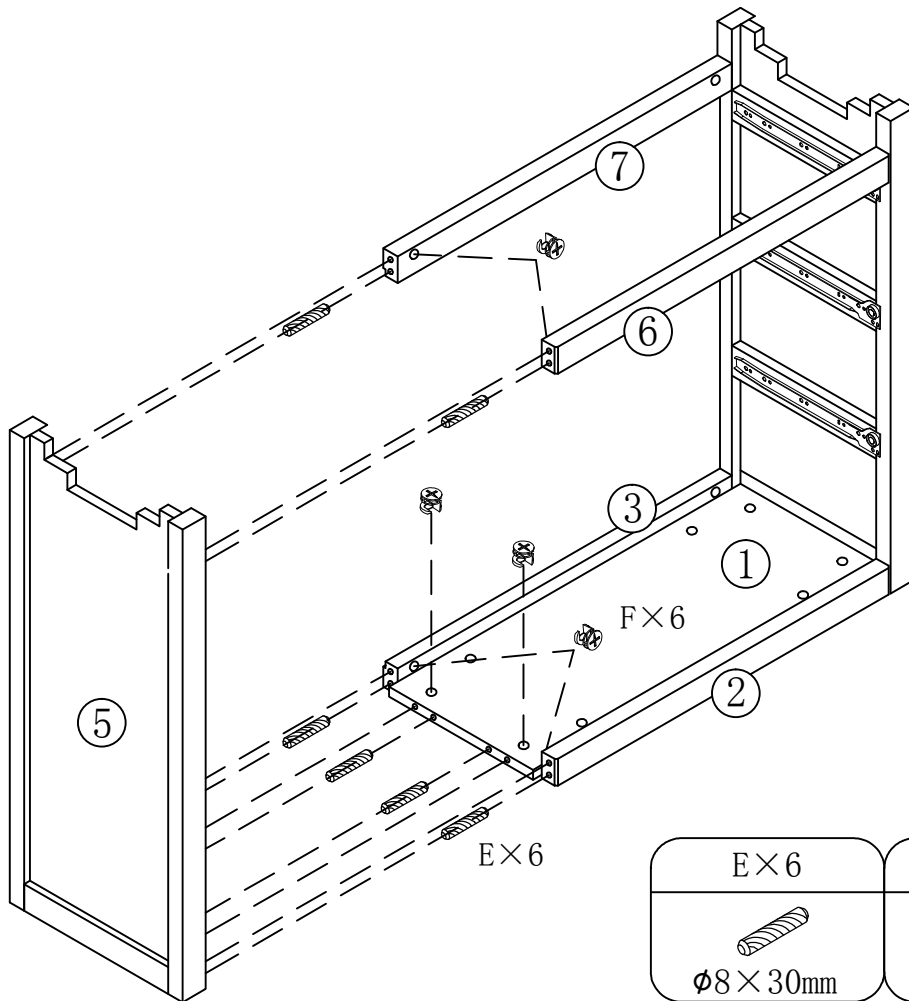




5



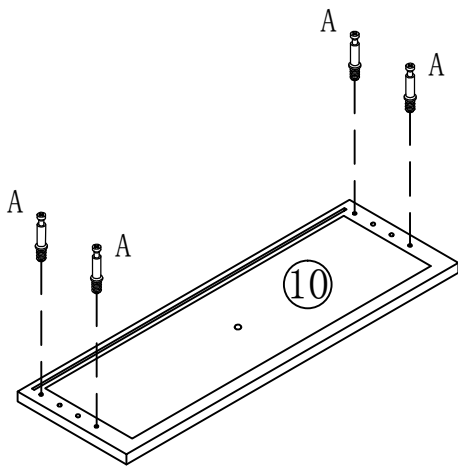
E × 2	F × 2
	
φ8 × 30mm	φ15 × 10mm

6

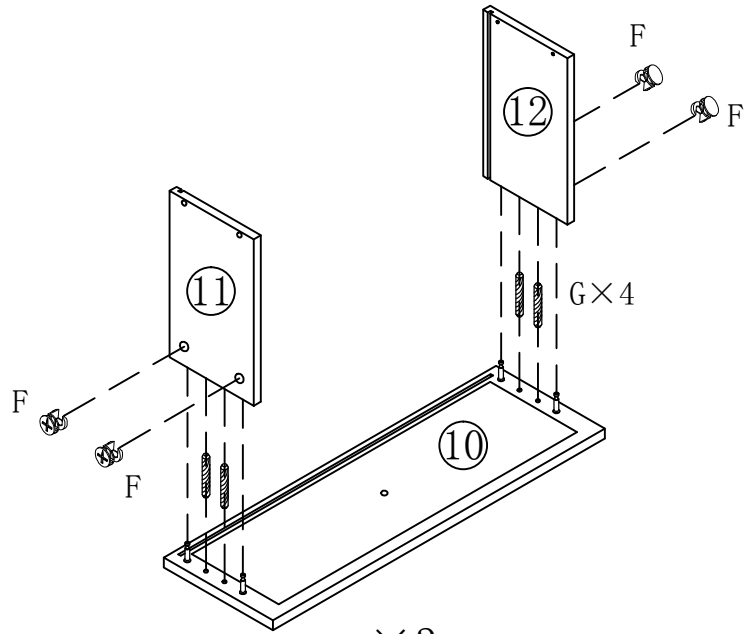


E × 6	F × 6
	
φ8 × 30mm	φ15 × 10mm




7



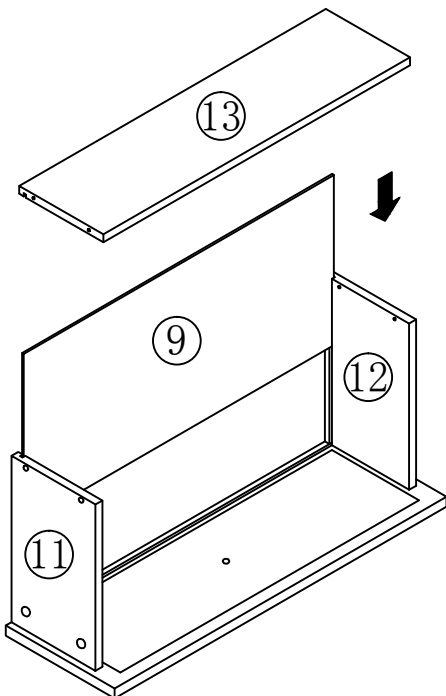
×3



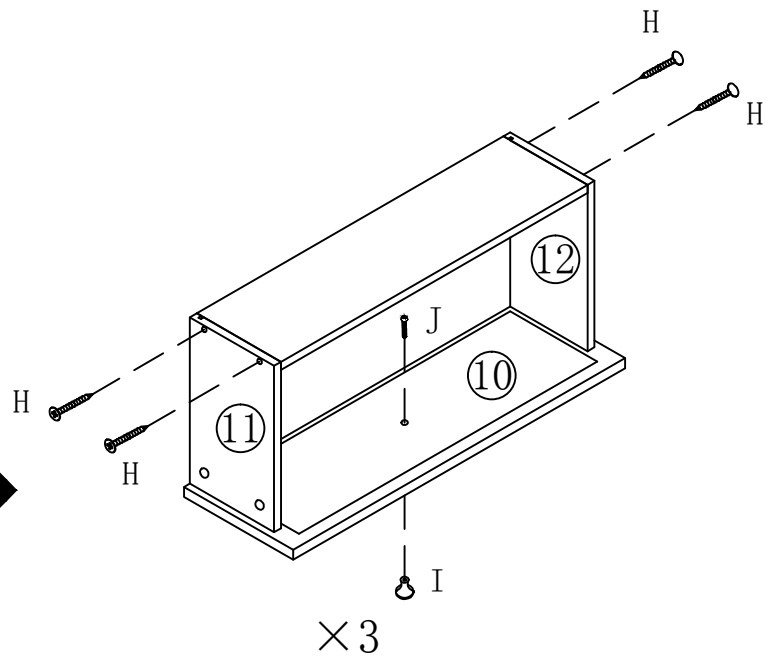
×3

A×12	F×12	G×12
		
φ6×35mm	φ15×10mm	φ6×30mm




8



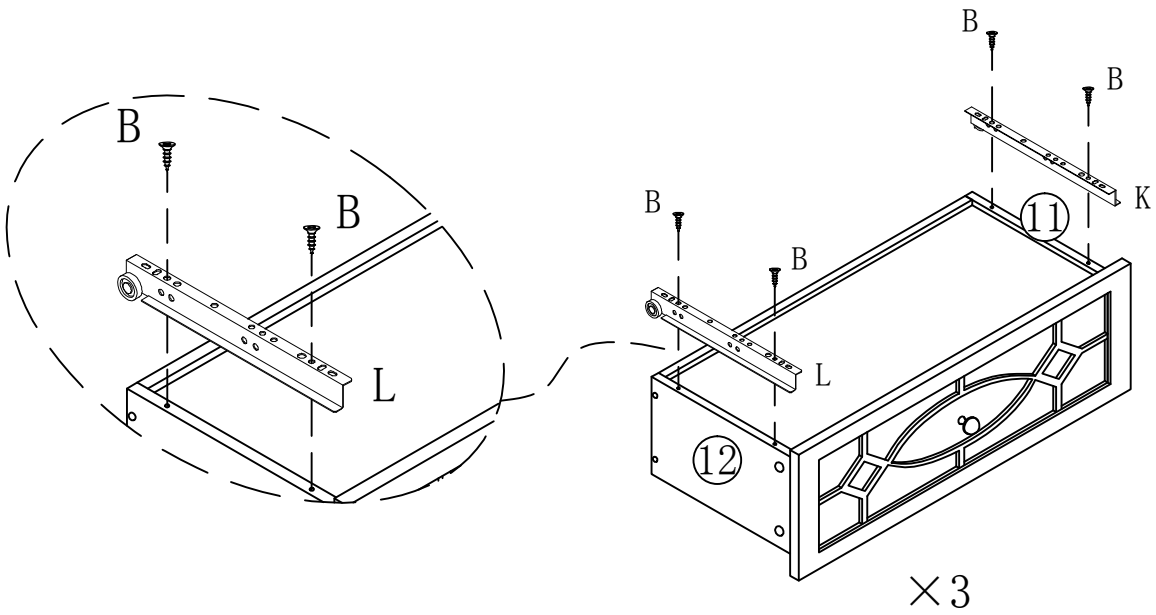
×3


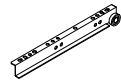



×3

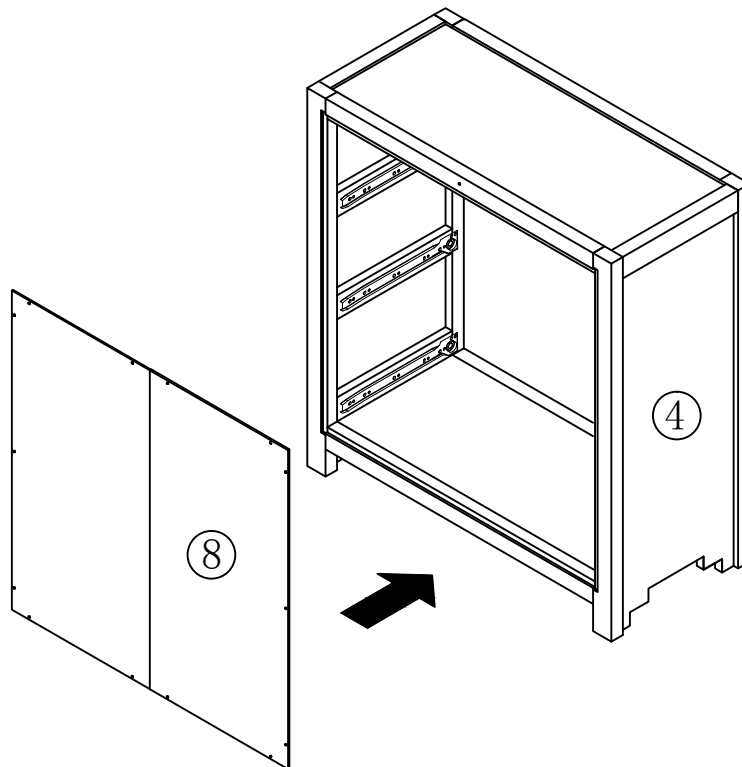
H×12	I×3	J×3
		
φ4×30mm	♂	φ4×8mm

9

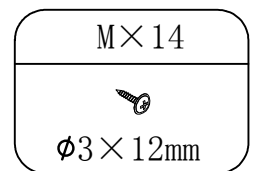
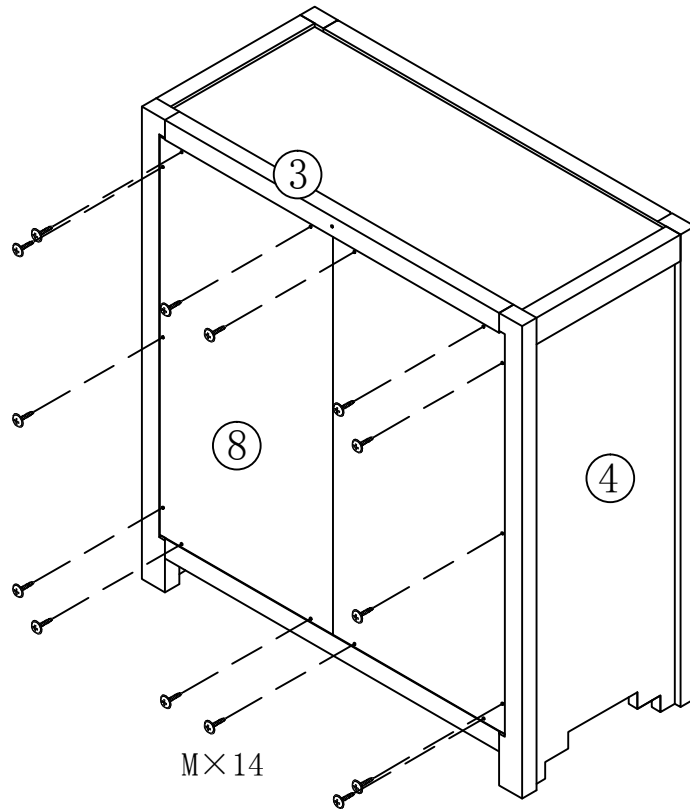


$B \times 12$	$K \times 3$	$L \times 3$
 $\phi 3 \times 12\text{mm}$		

10



11



12

