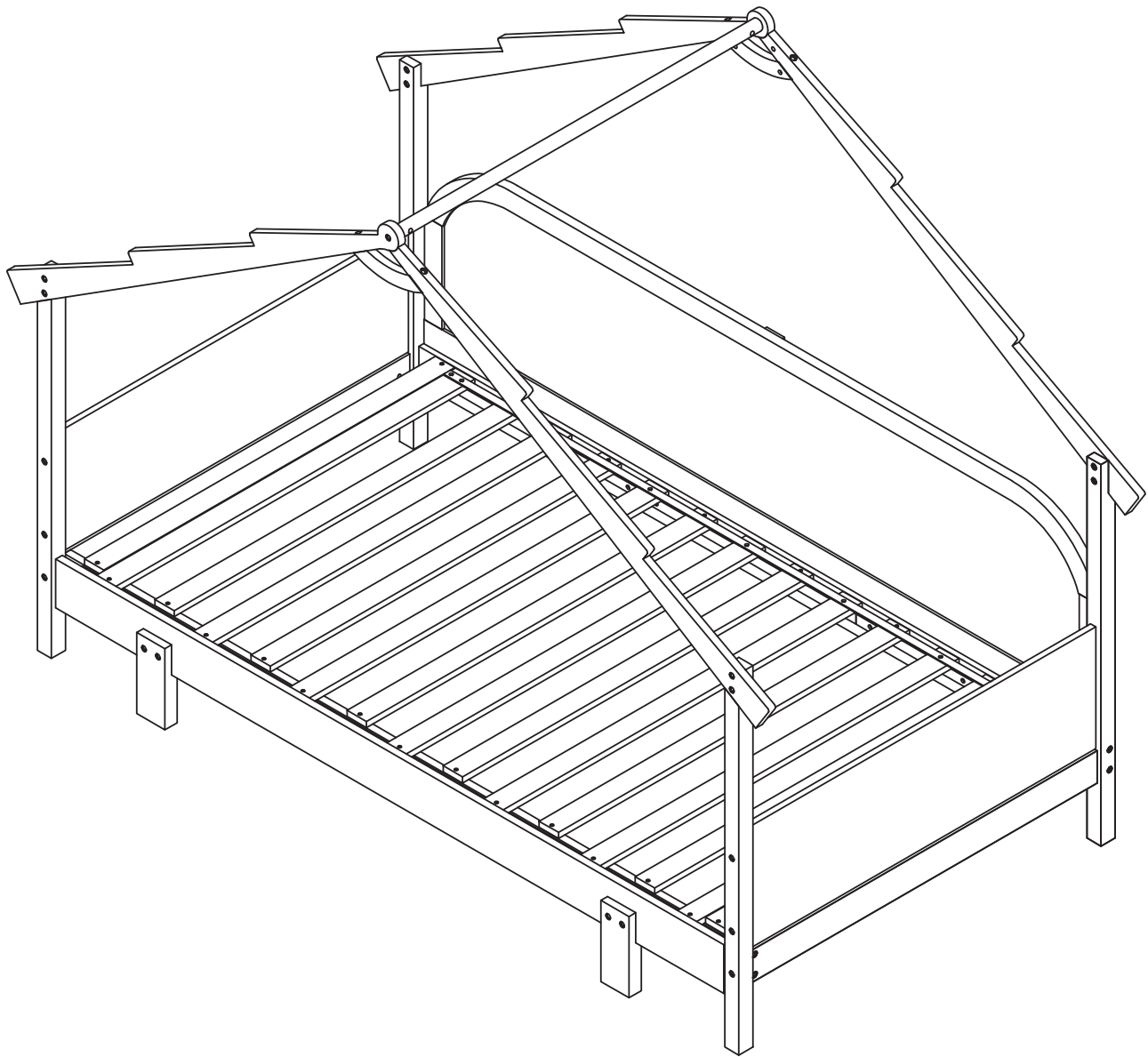
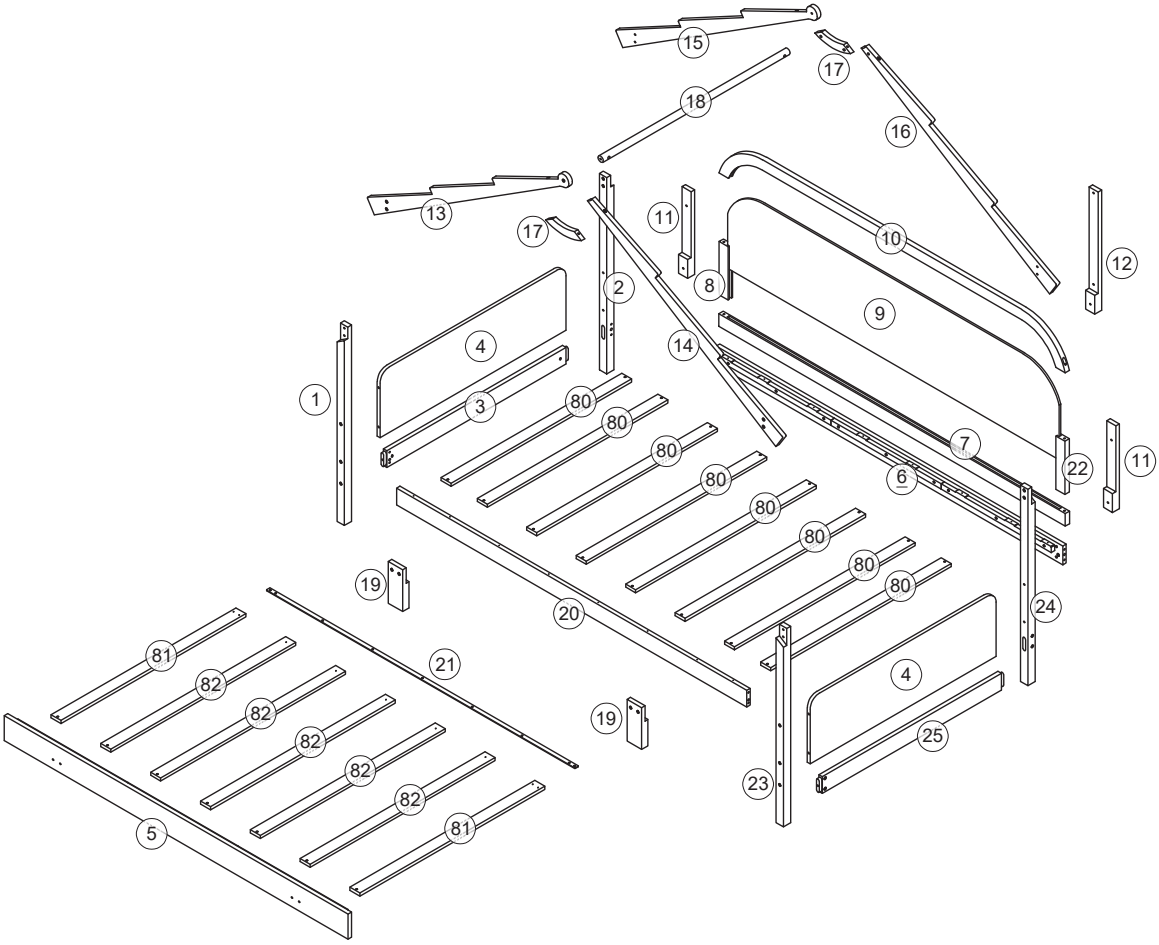


ASSEMBLY INSTRUCTION





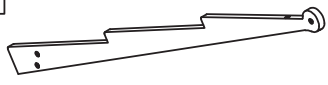


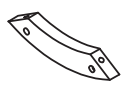



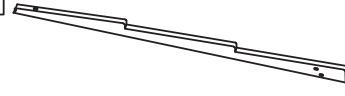
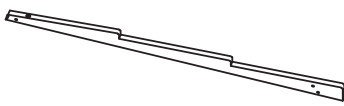
INSTRUCTIONS DE MONTAGE







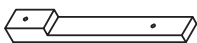
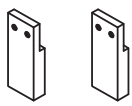
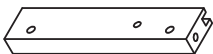
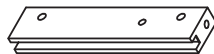
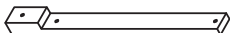

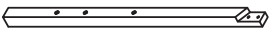
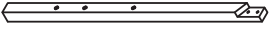
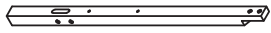
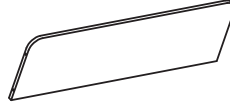

Detail View/Vue détaillée



















Part Lists/Listes de pièces :

<p>9</p> 	<p>5</p> 	<p>6</p> 
<p>Curved back board/Panneau arrière incurvé - 1pc/pièce</p>	<p>Lower bed shoulder/Épaule du lit inférieur - 1pc/pièce</p>	<p>Upper back shoulder/Haut du dos, épaules - 1pc/pièce</p>
<p>7</p> 	<p>13</p> 	<p>15</p> 
<p>Back bar/Bar arrière - 1pc/pièce</p>	<p>Front left roof beam/Poutre de toit avant gauche - 1pc/pièce</p>	<p>Rear left roof beam/Poutre de toit arrière gauche - 1pc/pièce</p>
<p>10</p> 	<p>17</p> 	<p>18</p> 
<p>Rear curved frame/Cadre arrière incurvé - 1pc/pièce</p>	<p>Middle curved puzzle/Puzzle incurvé central - 2pcs/pièces</p>	<p>Roof round bar/Barre ronde sur le toit - 1pc/pièce</p>
<p>20</p> 	<p>21</p> 	<p>14</p> 
<p>Front upper shoulder/épaule supérieure avant - 1pc/pièce</p>	<p>Iron bar/Barre de fer - 1pc/pièce</p>	<p>Front left roof beam/Poutre de toit avant gauche - 1pc/pièce</p>
<p>16</p>  <p>Rear left roof beam/Poutre de toit arrière gauche - 1pc/pièce</p>		

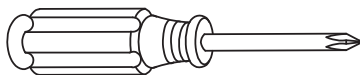
Part Lists/Listes de pièces :

80		81		82	
Slats/Lattes - 8pcs/pièces		Slats/Lattes - 2pcs/pièces		Slats/Lattes - 5pcs/pièces	
3		11		19	
Lower hip bar/Barre de hanche inférieure - 1pc/pièce		Splint/Éclisse - 2pcs/pièces		Support leg/Jambe de soutien - 2pcs/pièces	
8		22		12	
Puzzle frame/Cadre de puzzle - 1pc/pièce		Puzzle frame/Cadre de puzzle - 1pc/pièce		Center bar/Barre centrale - 1pc/pièce	
1		2		23	
Left front leg/Patte avant gauche - 1pc/pièce		Left hind leg/Patte arrière gauche - 1pc/pièce		Left front leg/Patte avant gauche - 1pc/pièce	
24		4		25	
Left hind leg/Patte arrière gauche - 1pc/pièce		Sideboard (L/R)/Buffet (G/D) - 2pcs/pièces		Lower hip bar/Barre de hanche inférieure - 1pc/pièce	

Hardware Lists/Listes de matériel :

<p>A</p>  <p>Ø10*30mm</p> <p>Wood dowel/Cheville en bois (4pcs/pièces)</p>	<p>B</p>  <p>Ø1/4"*80mm</p> <p>Hex-Head bolt/Boulon à tête hexagonale (8pcs/pièces)</p>	<p>C</p>  <p>Ø1/4"*55mm</p> <p>Hex-Head bolt/Boulon à tête hexagonale (18pcs/pièces)</p>
<p>D</p>  <p>Ø1/4"*9.5*12mm</p> <p>Hex-Head bolt/Boulon à tête hexagonale (24pcs/pièces)</p>	<p>O</p>  <p>Ø1/4"*15mm</p> <p>Nut/Noix (15pcs/pièces)</p>	<p>F</p>  <p>Ø1/4"*65mm</p> <p>Hex-Head bolt/Boulon à tête hexagonale (2pcs/pièces)</p>
<p>G</p>  <p>Ø1/4"*100mm</p> <p>Hex-Head bolt/Boulon à tête hexagonale (4pcs/pièces)</p>	<p>R</p>  <p>Ø1/4"*50mm</p> <p>Hex-Head bolt/Boulon à tête hexagonale (3pcs/pièces)</p>	<p>J</p>  <p>#4*30mm</p> <p>Screw/Vis (23pcs/pièces)</p>
<p>K</p>  <p>K4mm</p> <p>Allen key/Clé Allen (2pcs/pièces)</p>	<p>X</p>  <p>Ø1/4"*30mm</p> <p>Hex-Head bolt/Boulon à tête hexagonale (12pcs/pièces)</p>	<p>M/M1</p>  <p>Nut/Noix (2pcs/pièces)</p>
<p>N</p>  <p>#3.5*12mm</p> <p>Screw/Vis (21pcs/pièces)</p>	<p>E</p>  <p>Pass L (3pcs/pièces)</p>	<p>T</p>  <p>Ø1/4"*25mm</p> <p>Hex-Head bolt/Boulon à tête hexagonale (4pcs/pièces)</p>
<p>Z/Z1</p>  <p>Screw + Pass/Vis + Passage (1set/ensemble)</p>		

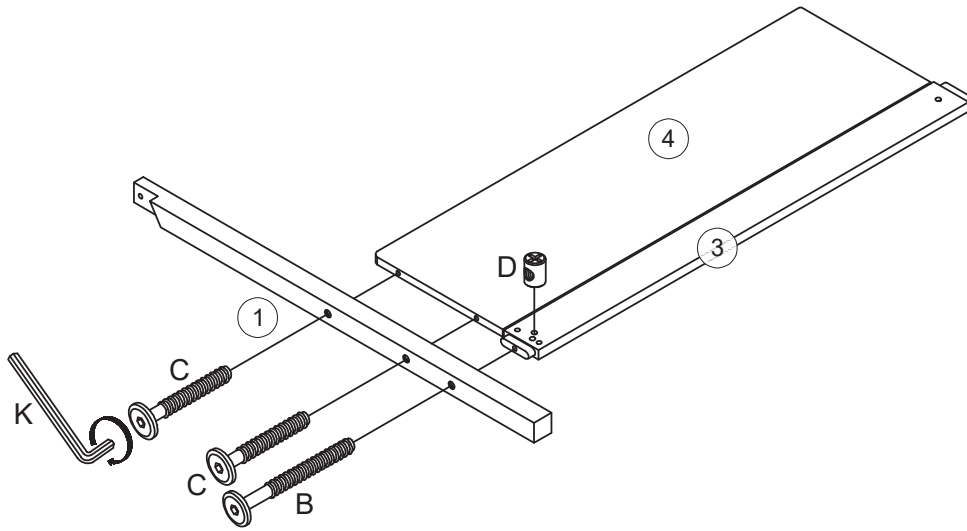
ASSEMBLY TOOLS REQUIRED (NOT INCLUDED)



PLEASE BE CAREFUL DO NOT DAMAGE THE HOLE POSITION WHEN YOU USE POWER TOOLS !

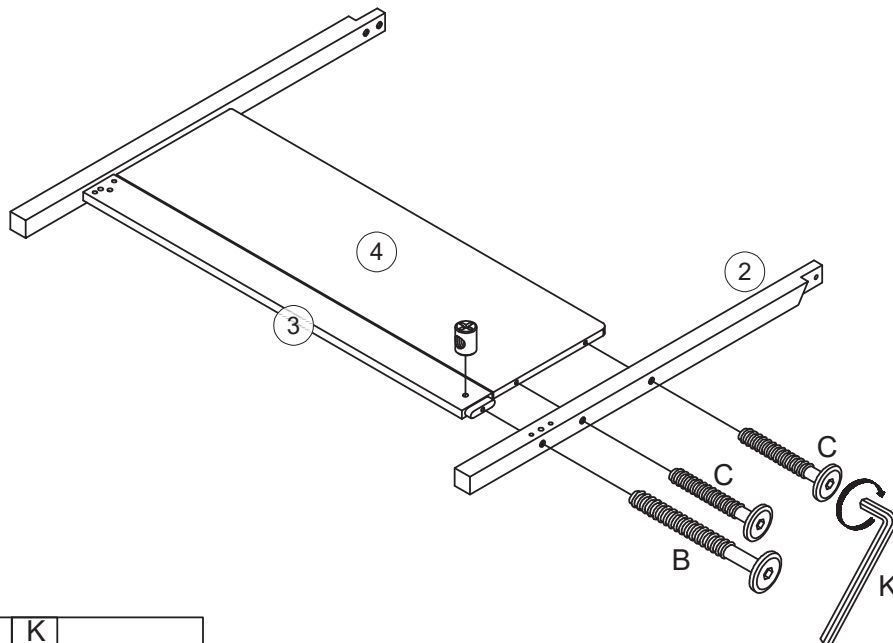
ATTENTION À NE PAS ENDOMMAGER LA POSITION DU TROU LORSQUE VOUS UTILISEZ DES OUTILS ÉLECTRIQUES !

Step/Étape 1



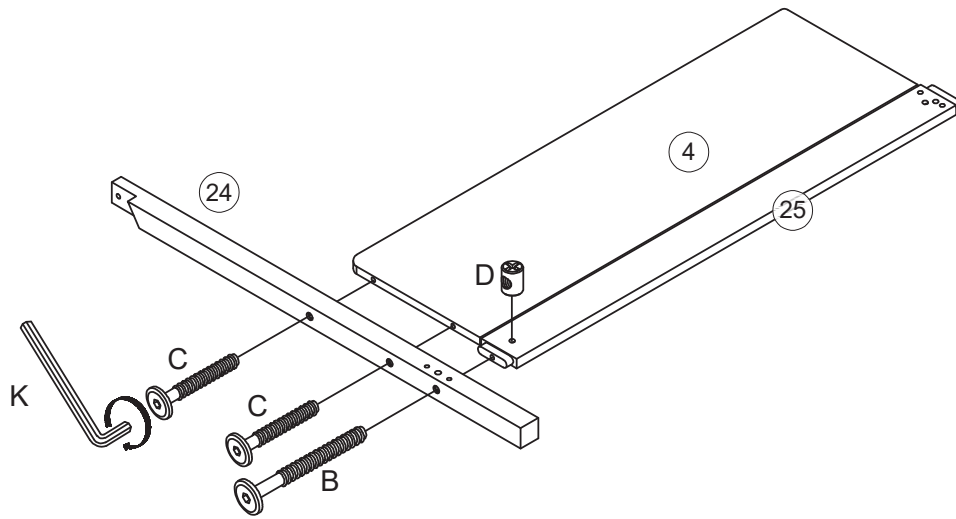
B		K	
	1pc/pièce		
D		C	
	1pc/pièce		2pcs/pièces

Step/Étape 2



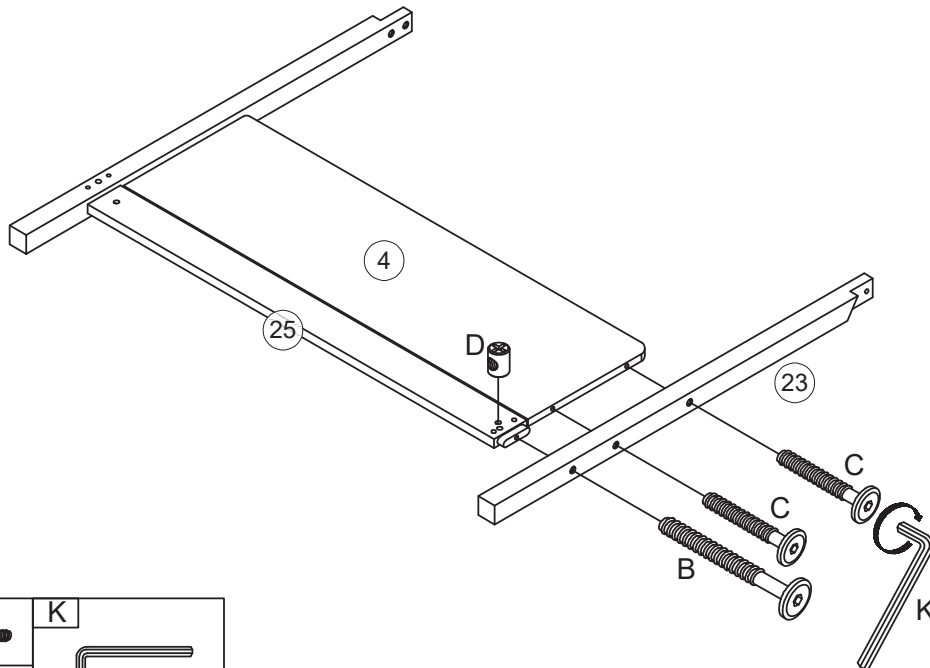
B		K	
	1pc/pièce		
D		C	
	1pc/pièce		2pcs/pièces

Step/Étape 3



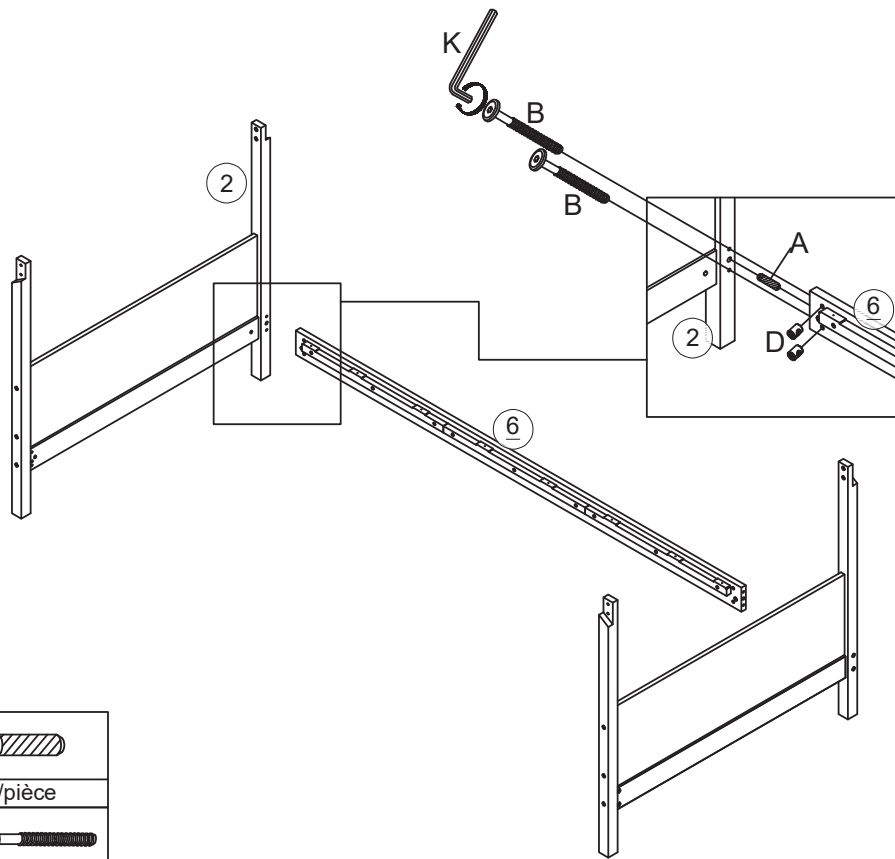
B		K	
1pc/pièce			
D		C	
1pc/pièce		2pcs/pièces	


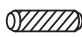


Step/Étape 4



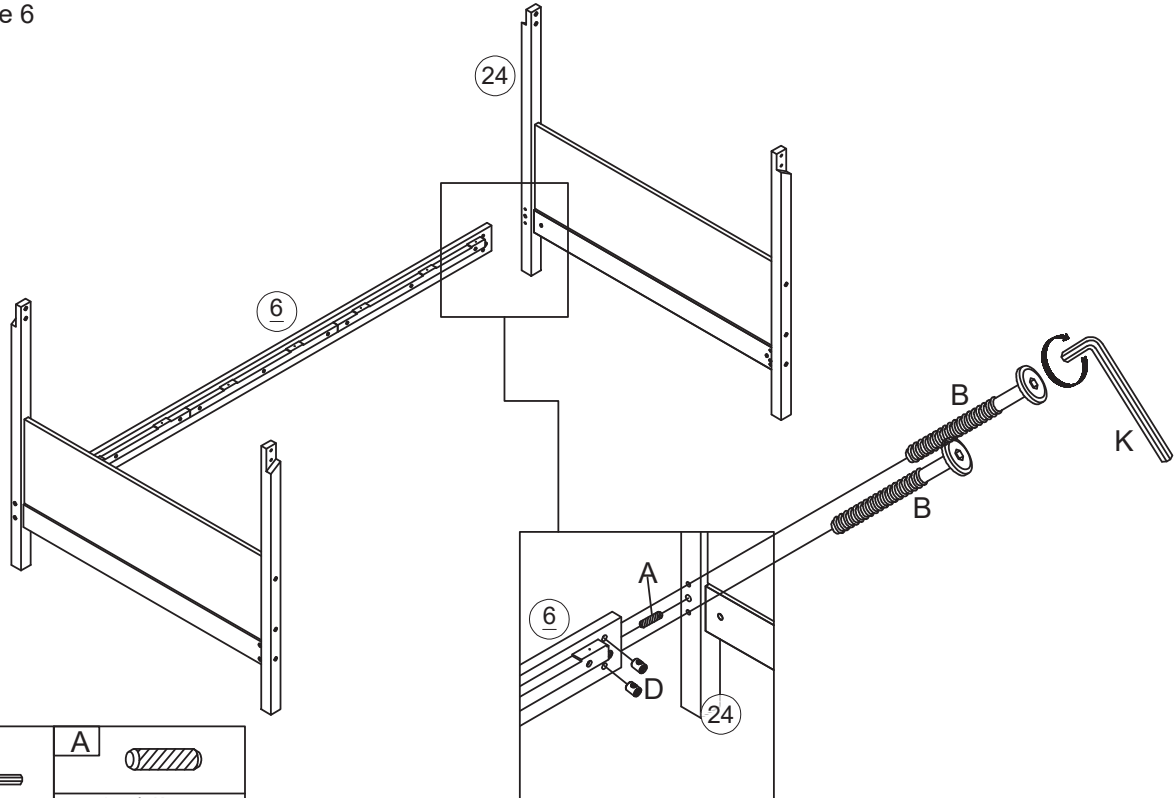
B		K	
1pc/pièce			
D		C	
1pc/pièce		2pcs/pièces	





Step/Étape 5



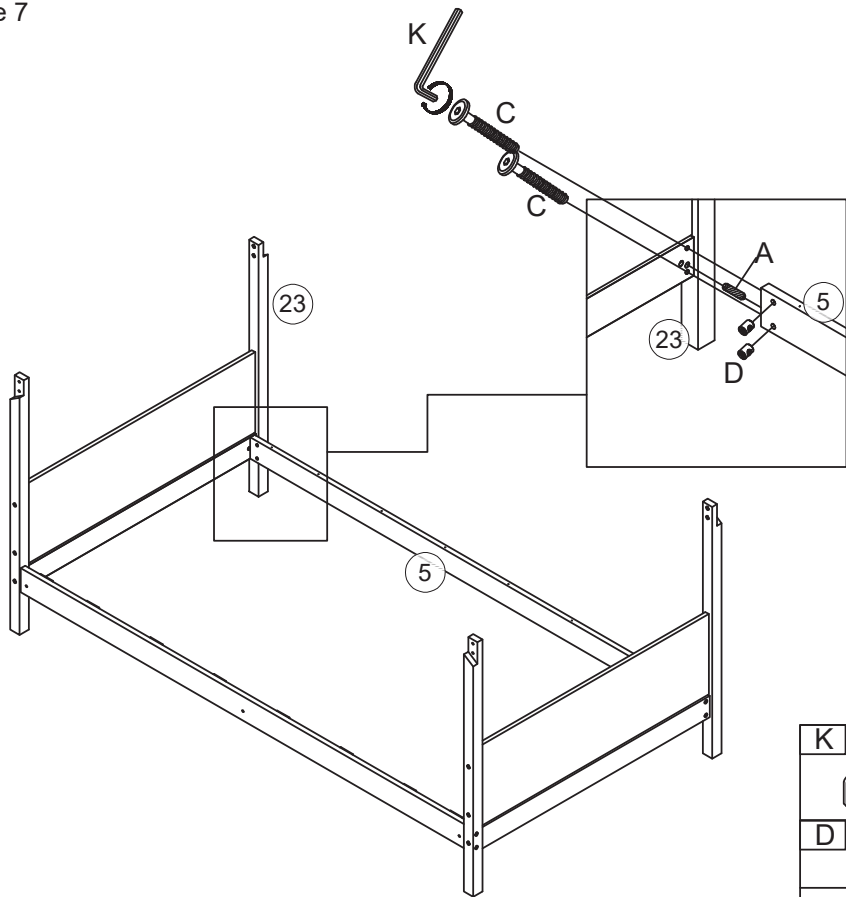
K	A
	
	1pc/pièce
D	B
	
2pcs/pièces	2pcs/pièces


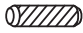


Step/Étape 6



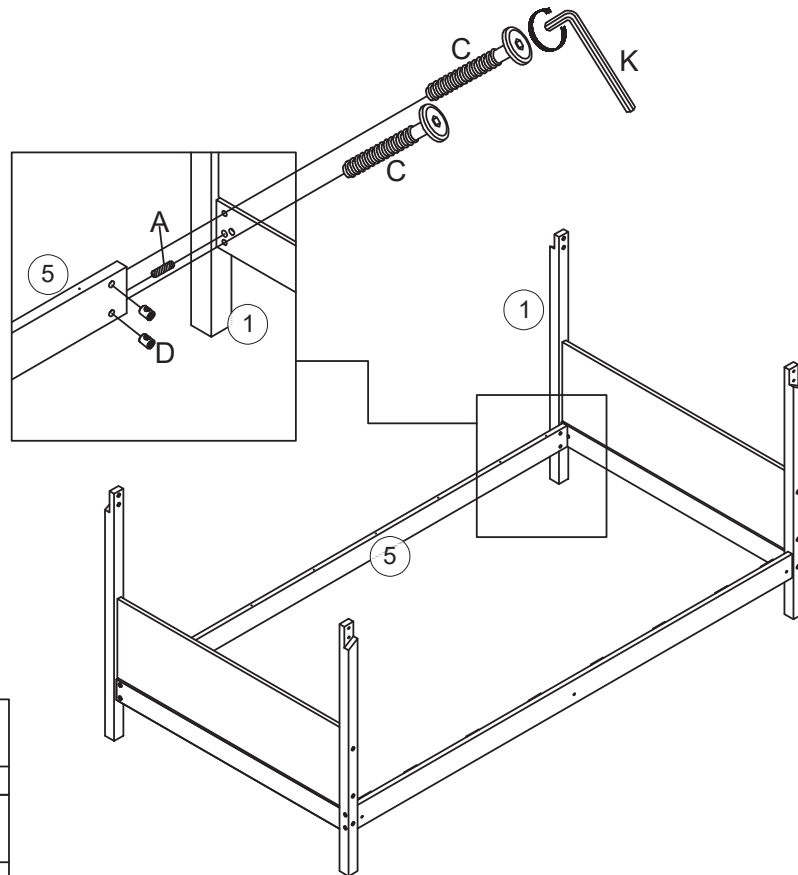
K	A
	
	1pc/pièce
D	B
	
2pcs/pièces	2pcs/pièces





Step/Étape 7



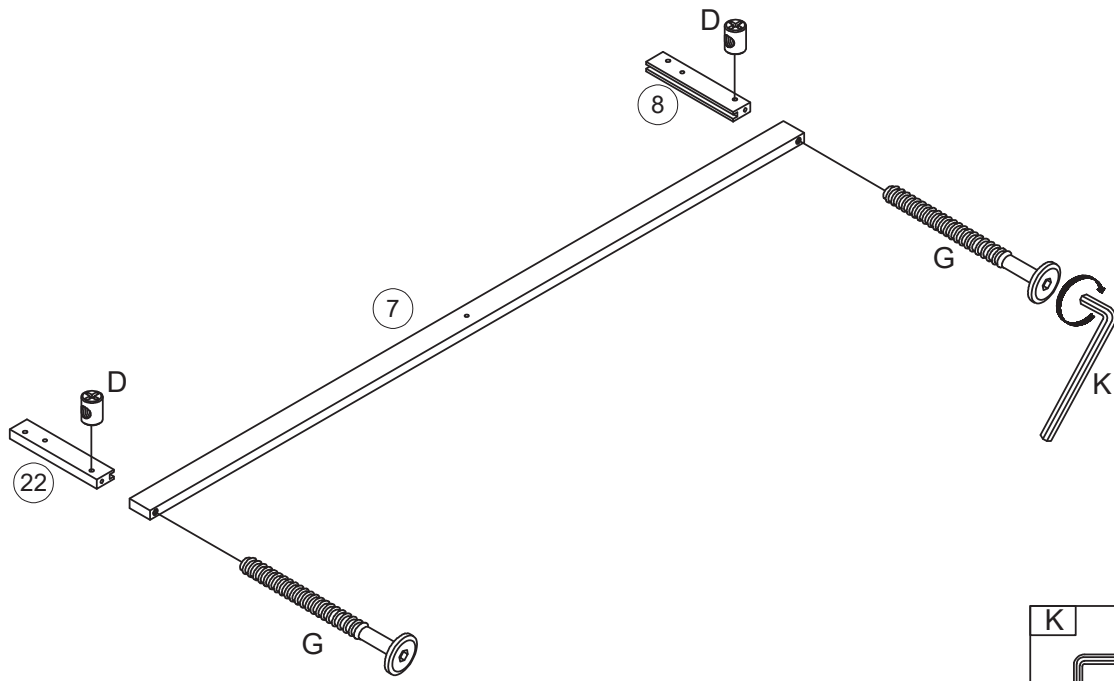
K	A
	
	1pc/pièce
D	C
	
2pcs/pièces	2pcs/pièces

Step/Étape 8



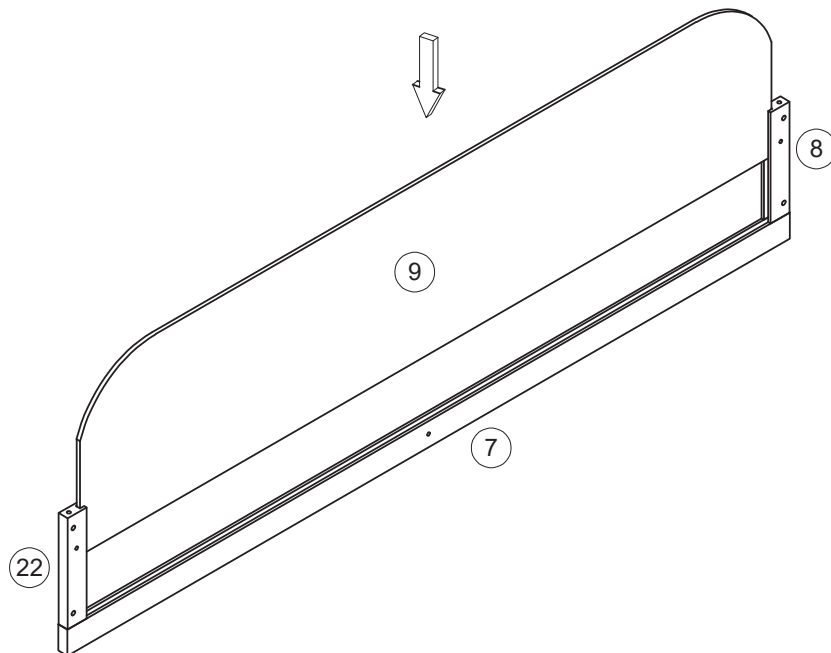
K	A
	
	1pc/pièce
D	C
	
2pcs/pièces	2pcs/pièces

Step/Étape 9

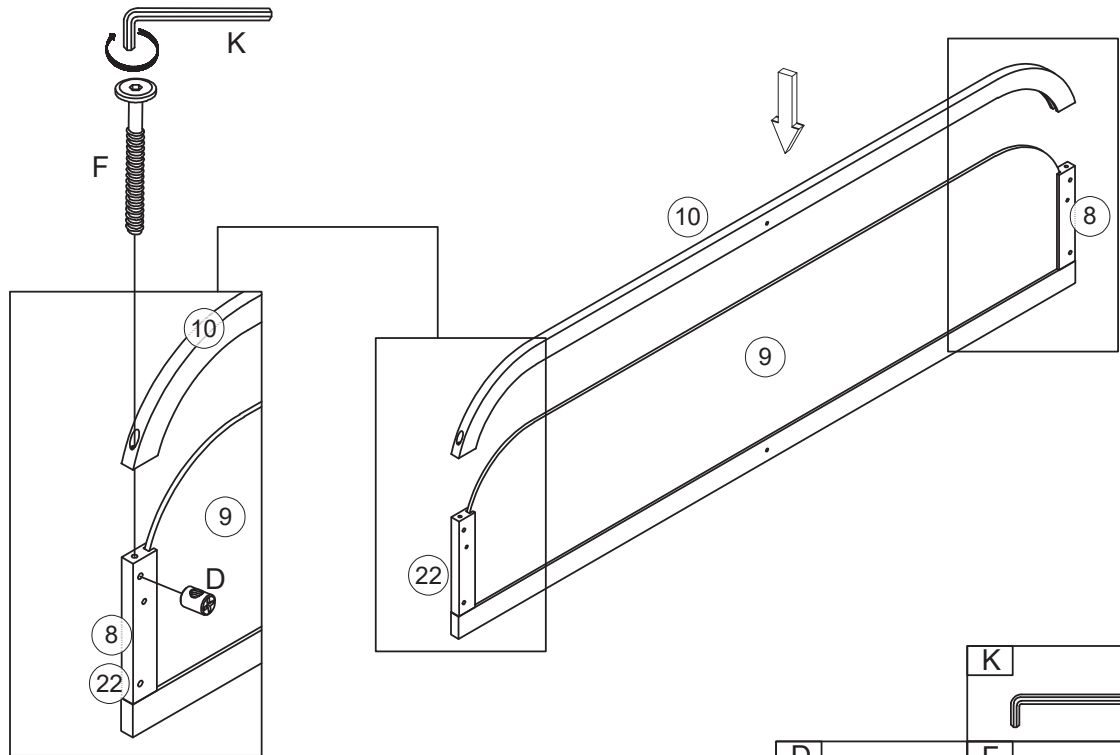


D		G	
2pcs/pièces		2pcs/pièces	

Step/Étape 10

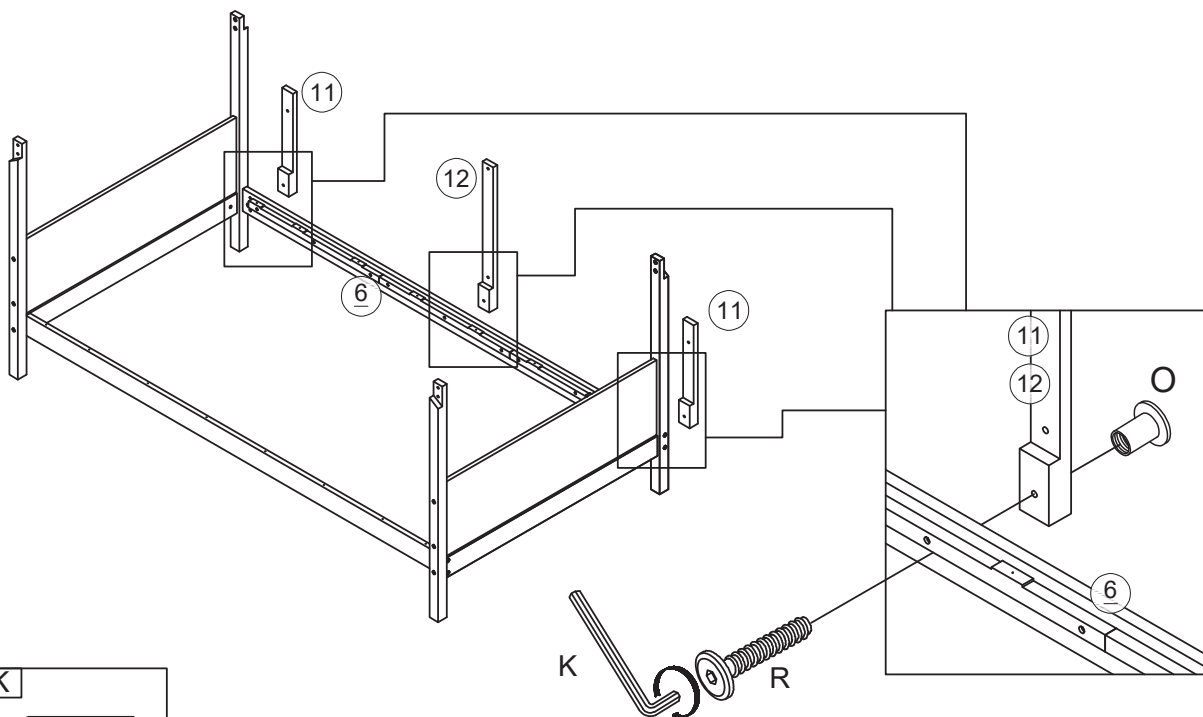


Step/Étape 11



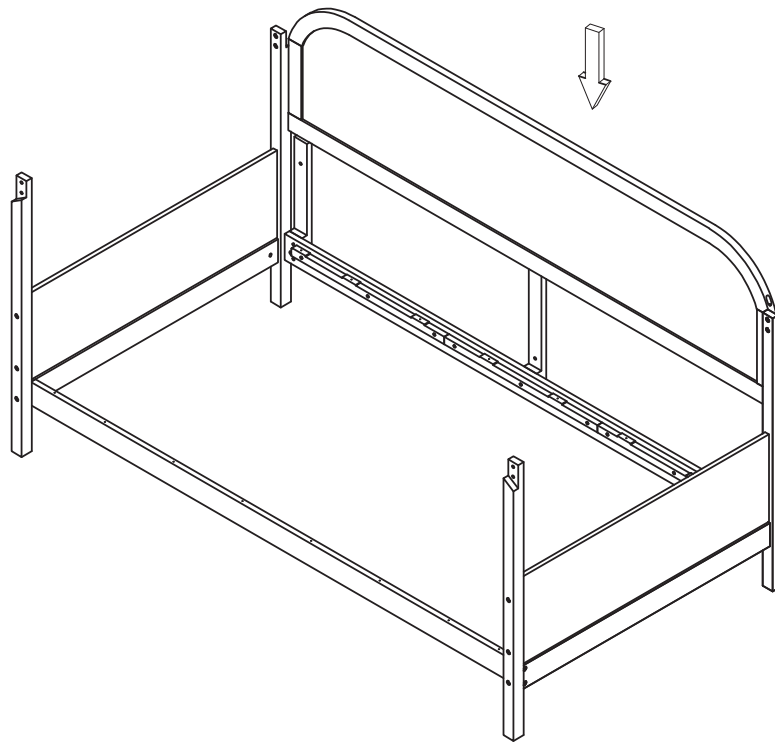
	K	
D		
	F	
		2pcs/pièces
		2pcs/pièces

Step/Étape 12

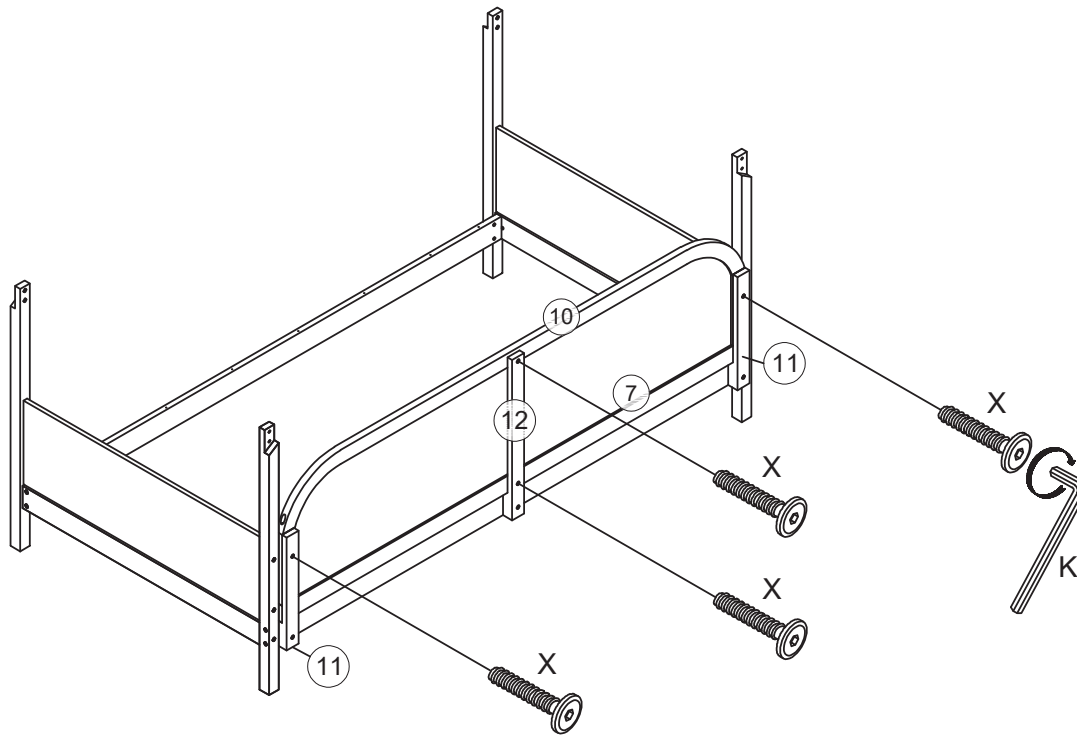




K		
R		O
		3pcs/pièces
		3pcs/pièces

Step/Étape 13

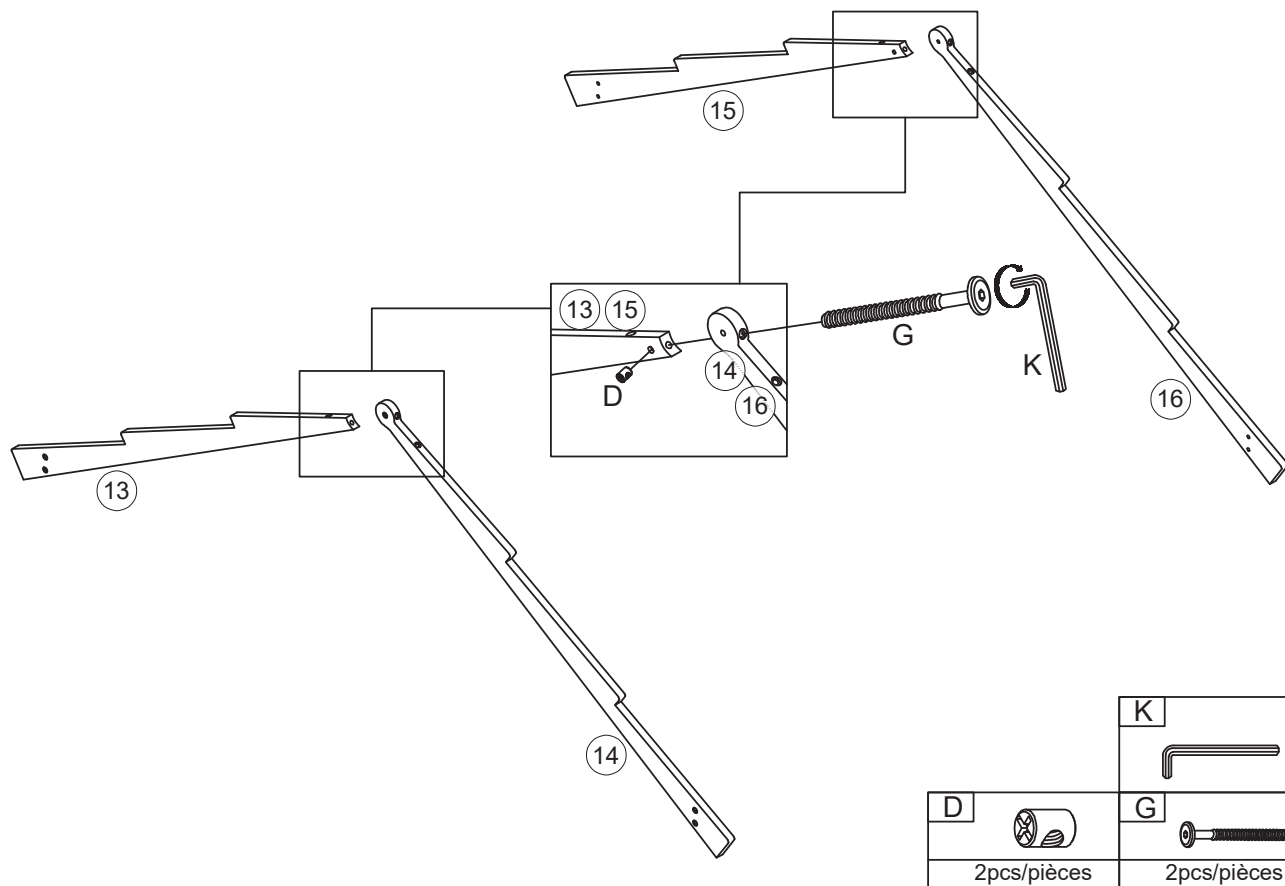


Step/Étape 14

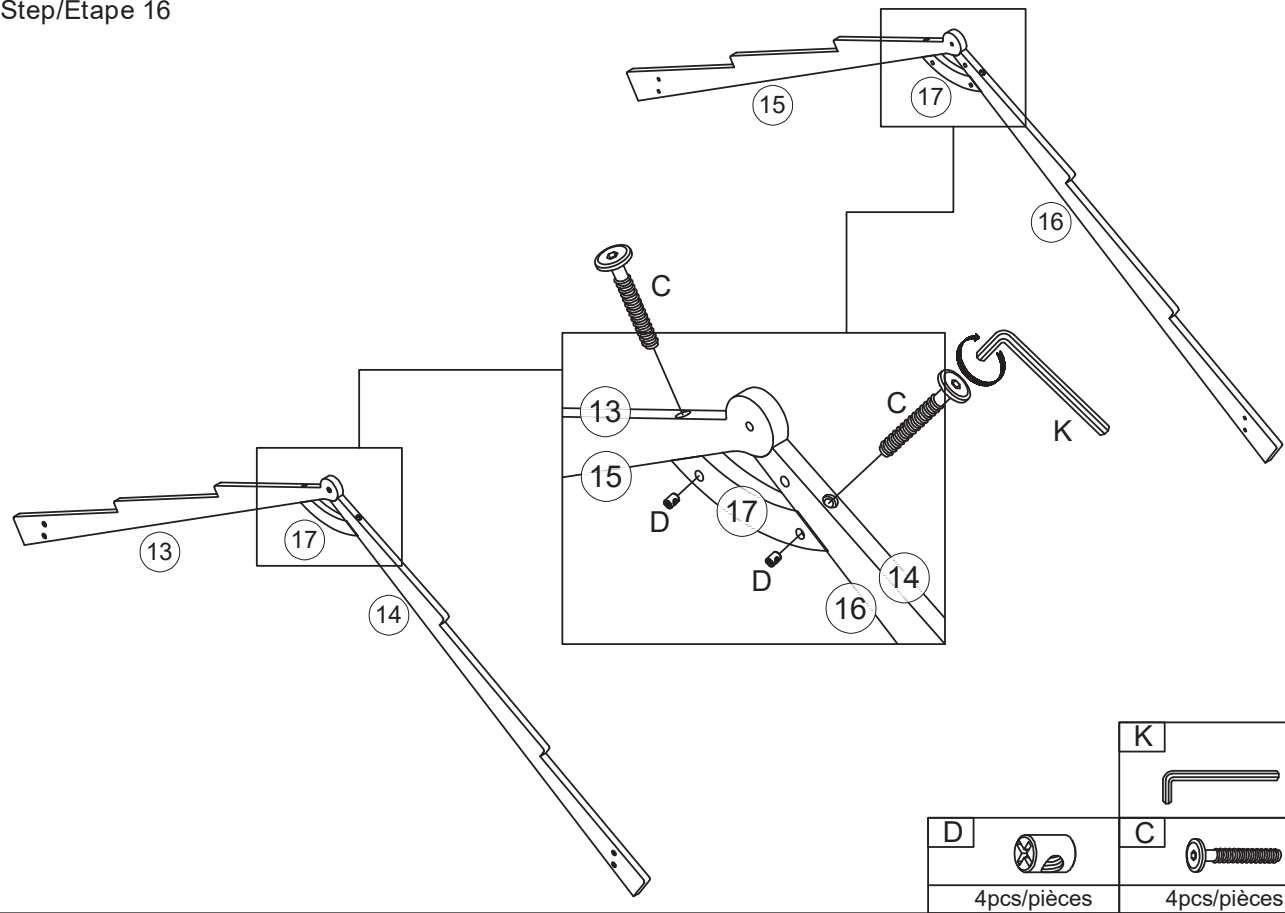


K	X
	
4pcs/pièces	

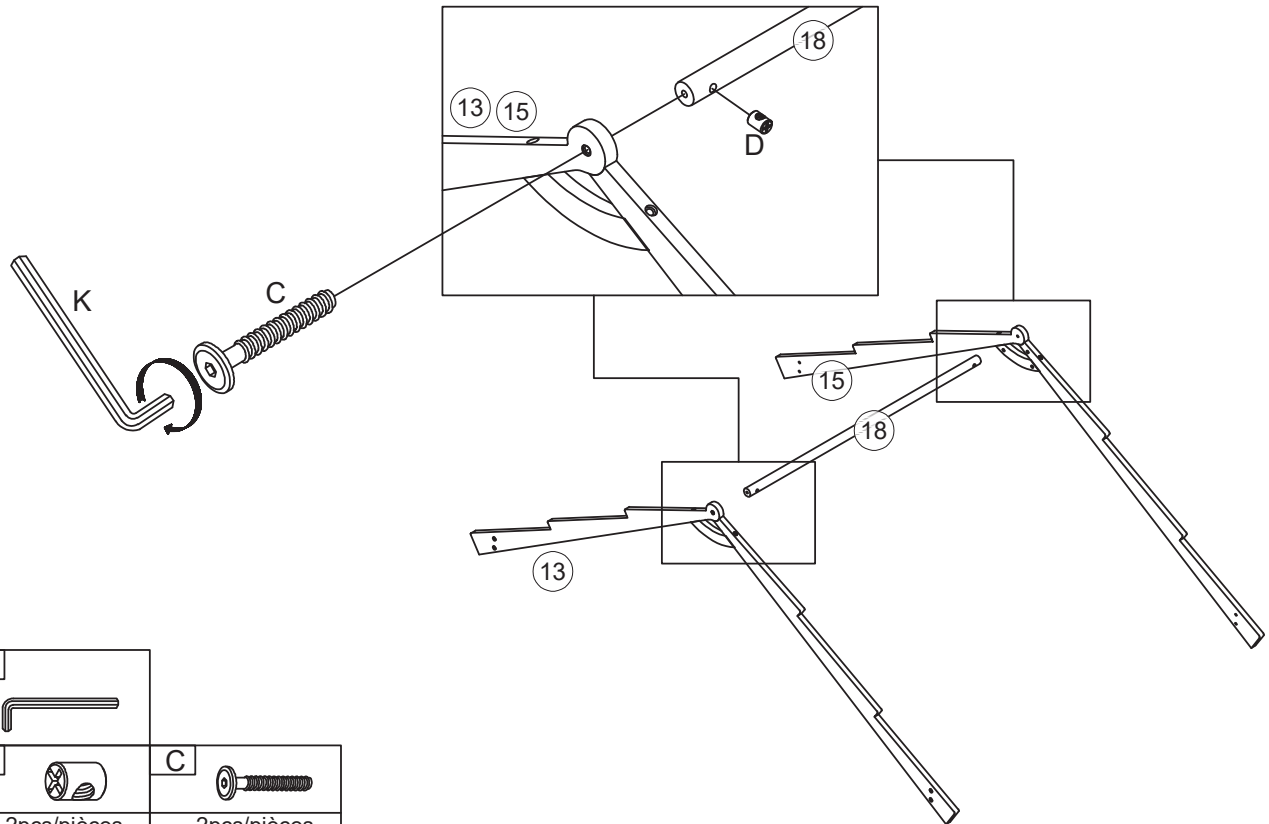
Step/Étape 15



Step/Étape 16

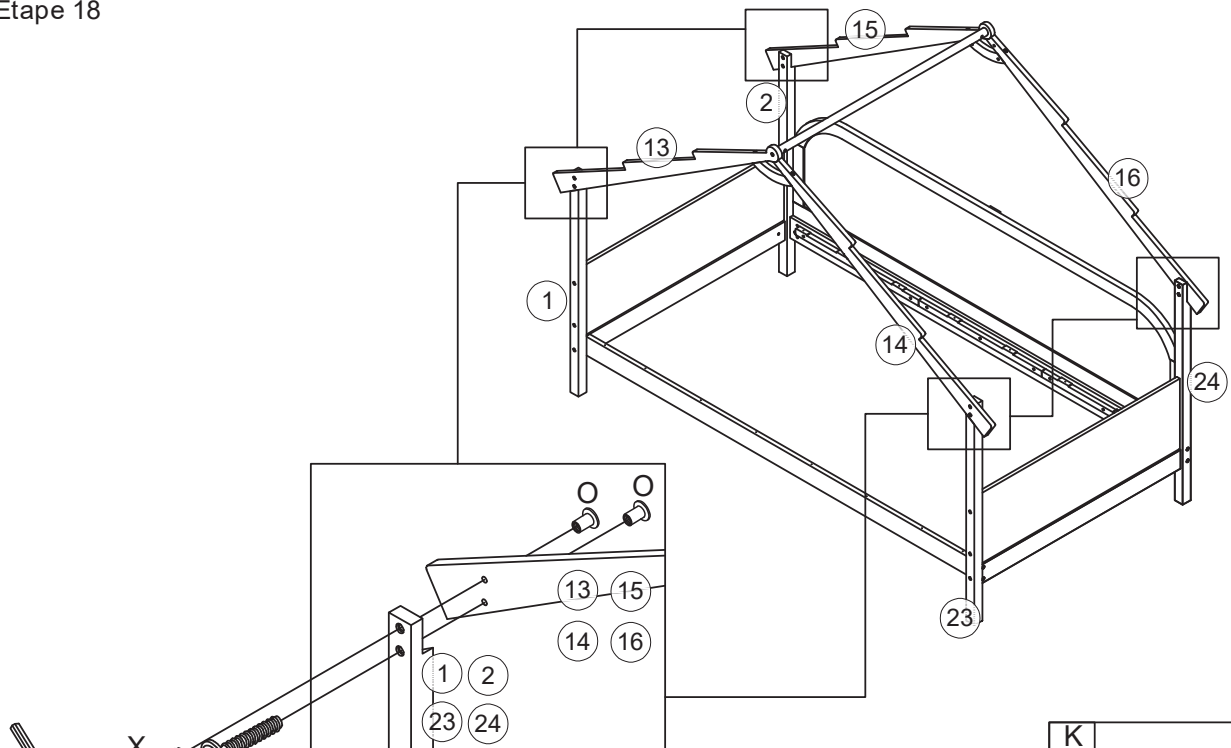


Step/Étape 17



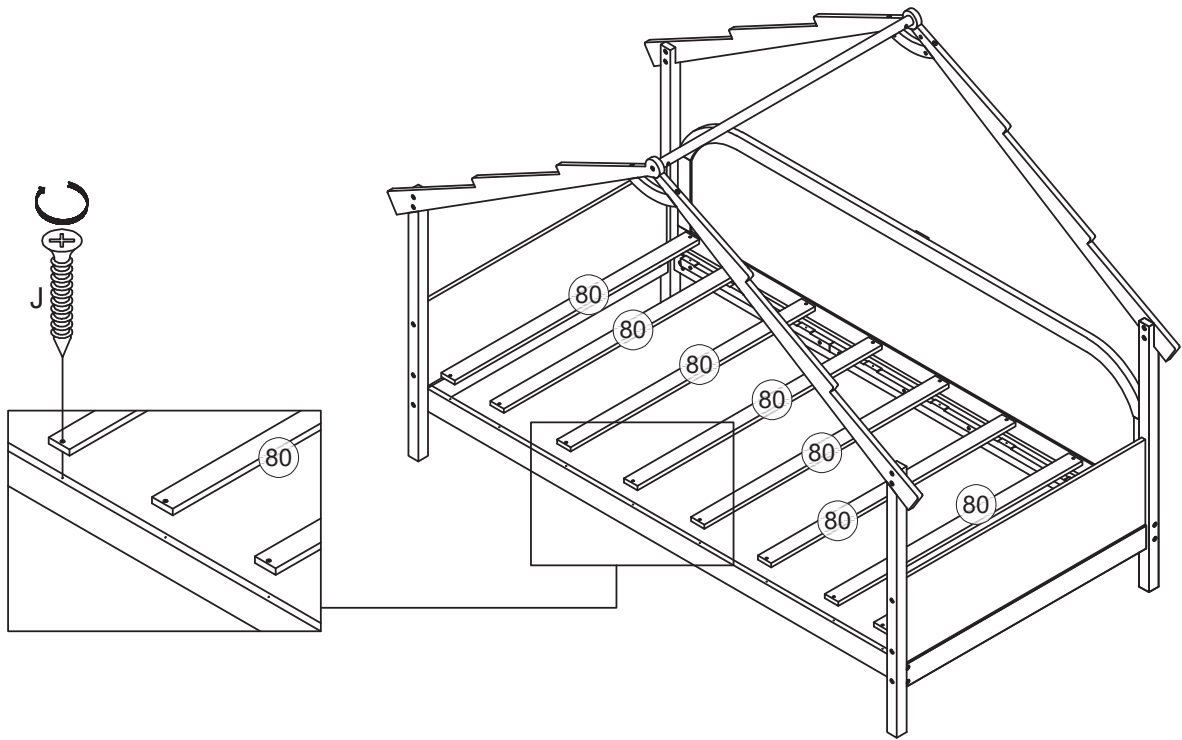
K		C	
D			
2pcs/pièces		2pcs/pièces	

Step/Étape 18



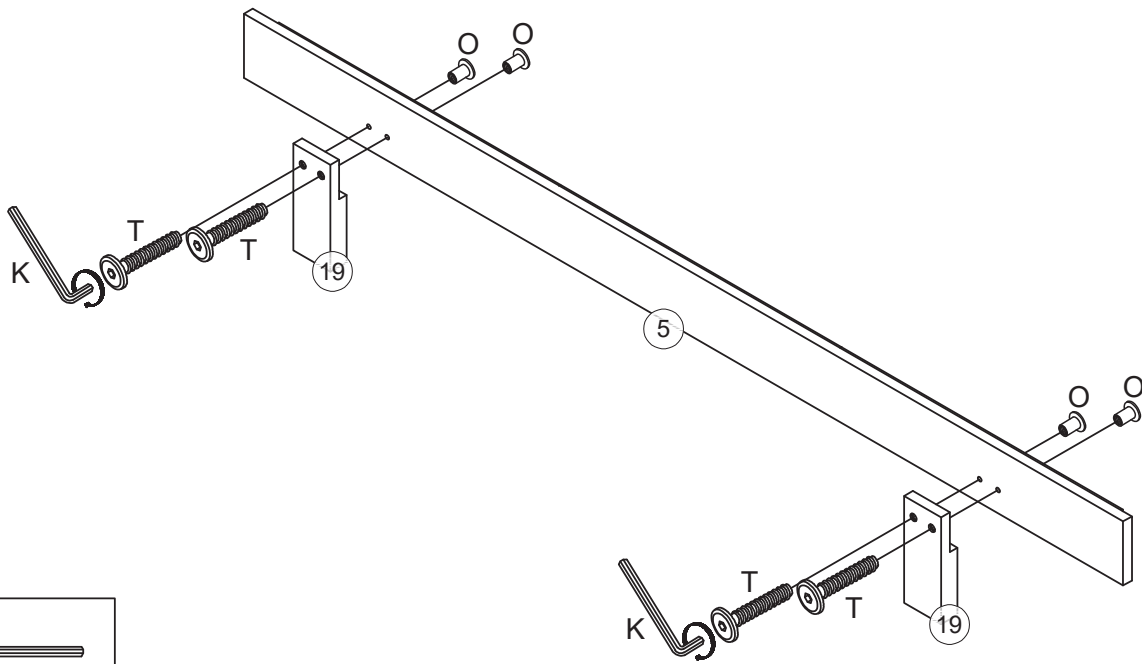
X		K	
O			
8pcs/pièces		8pcs/pièces	

Step/Étape 19



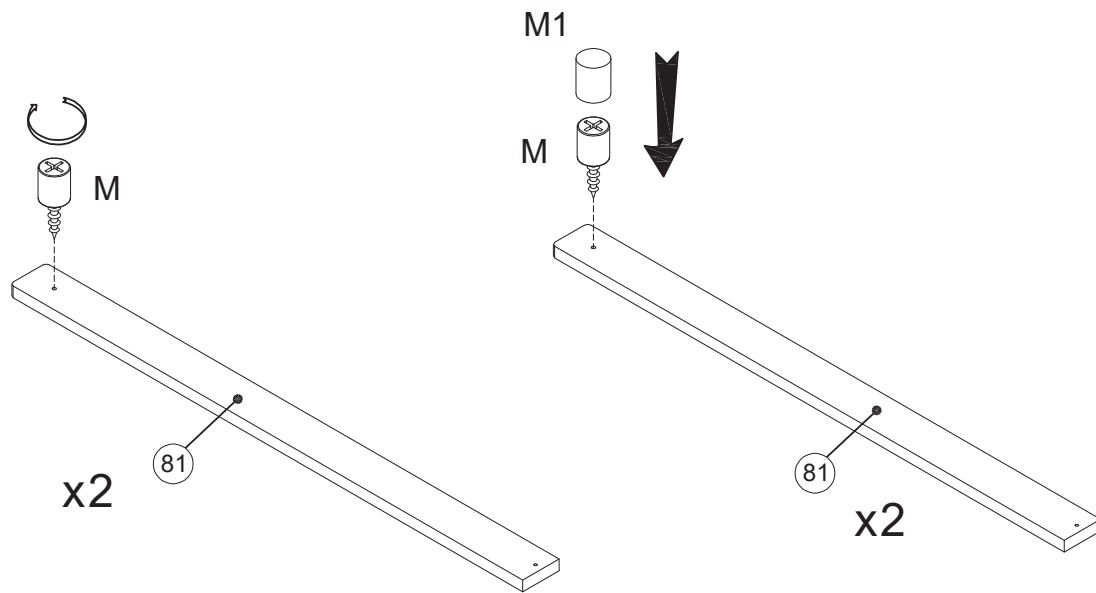
J	
16pcs/pièces	

Step/Étape 20



K		
T		
4pcs/pièces		4pcs/pièces

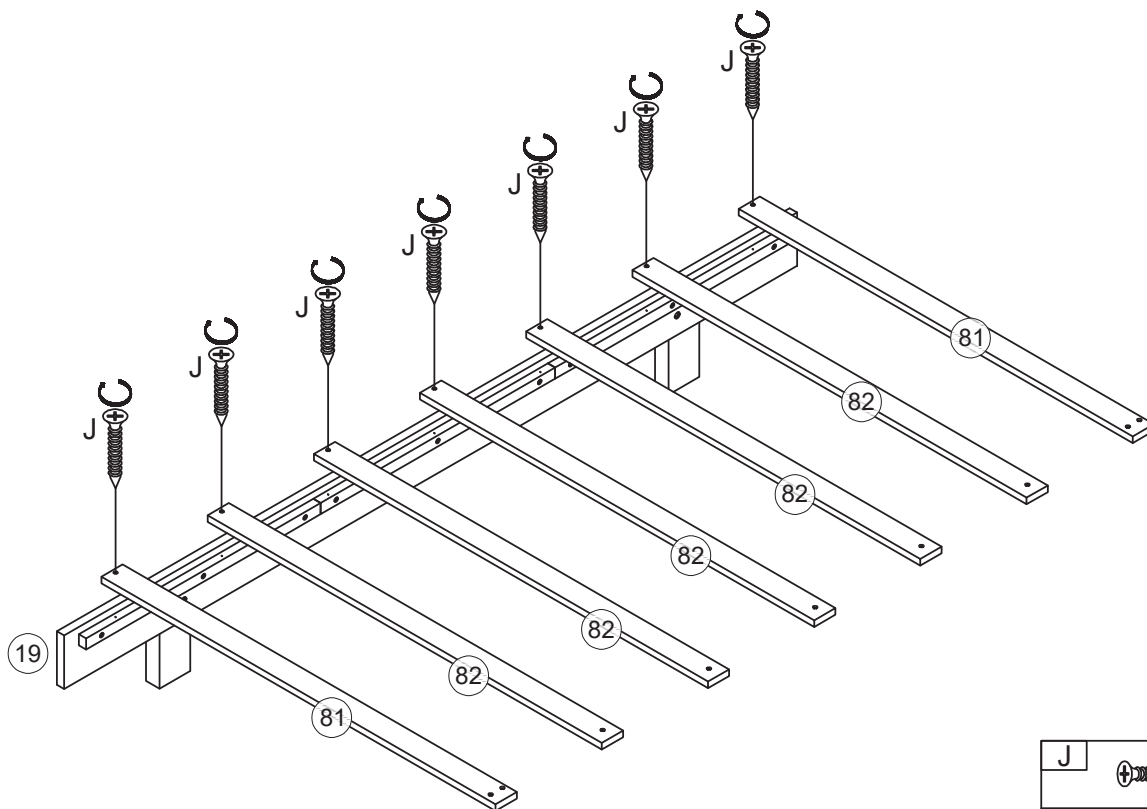
Step/Étape 21



Assemble the stopper onto the slat bar, then fit the rubber cap on to reduce friction.
 Assembler la butée sur la barre de latte, puis poser le capuchon en caoutchouc pour réduire le frottement.

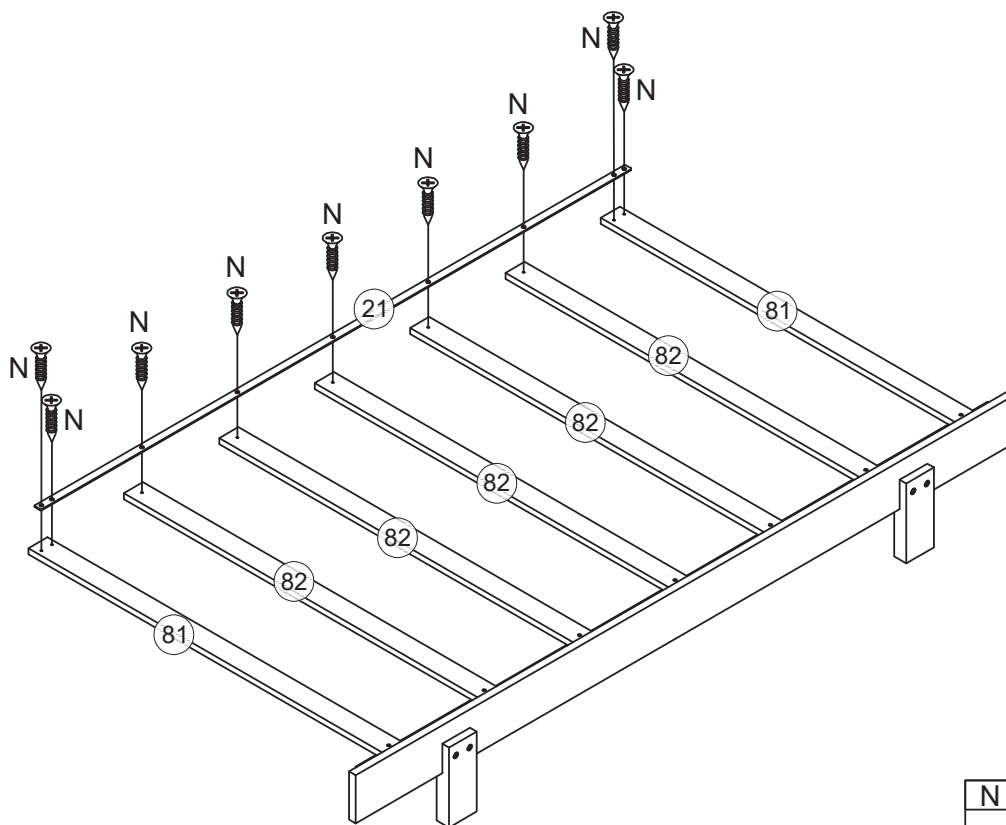
M/M1	
2pcs/pièces	

Step/Étape 22



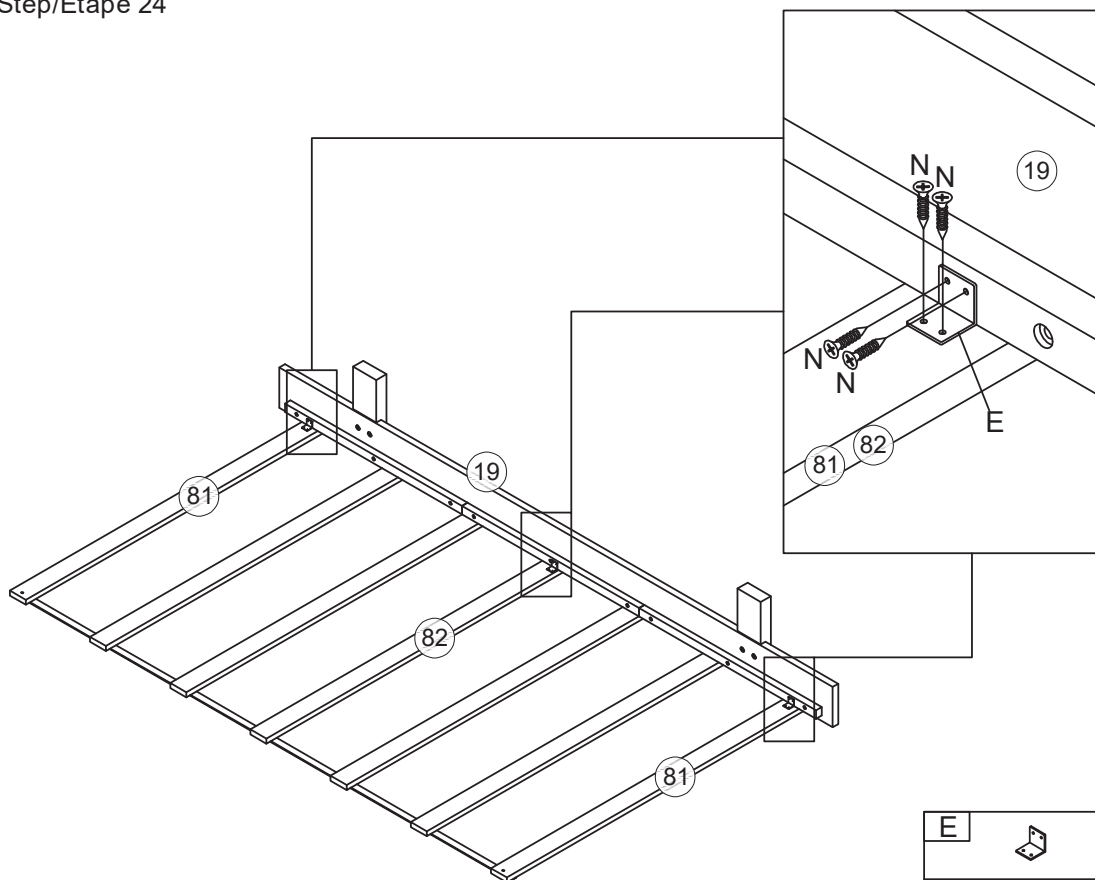
J	
7pcs/pièces	

Step/Étape 23



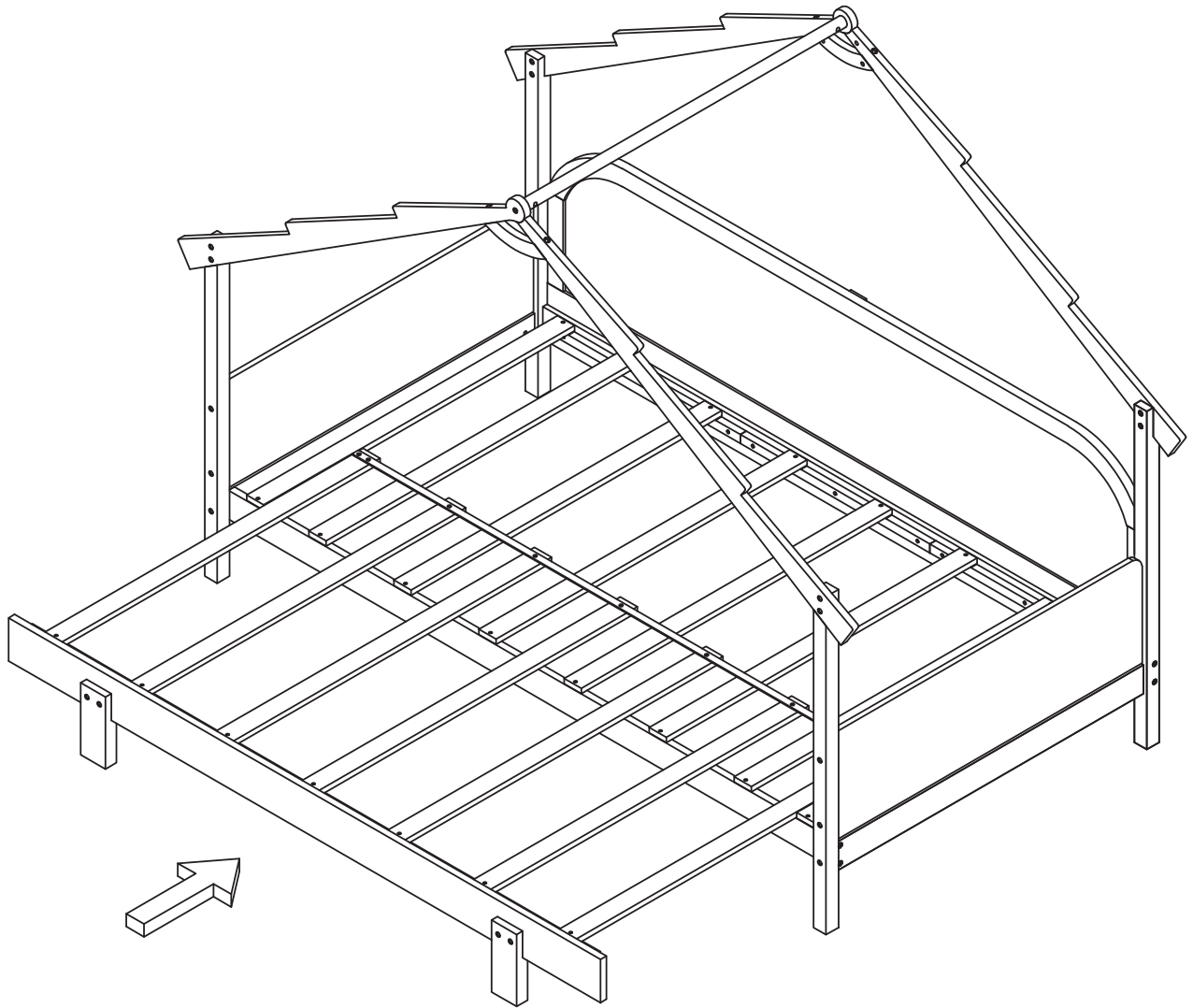
N	
9pcs/pièces	

Step/Étape 24

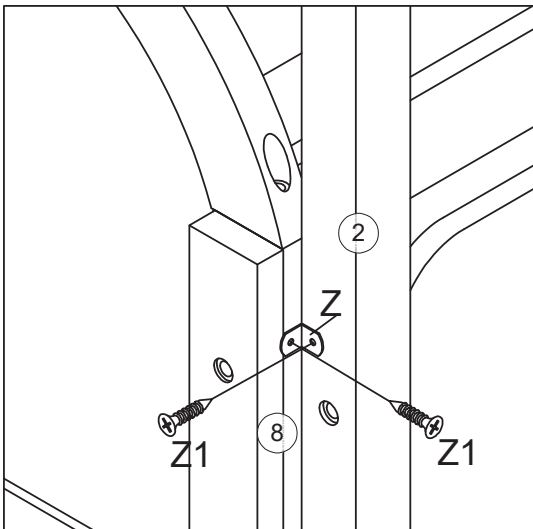
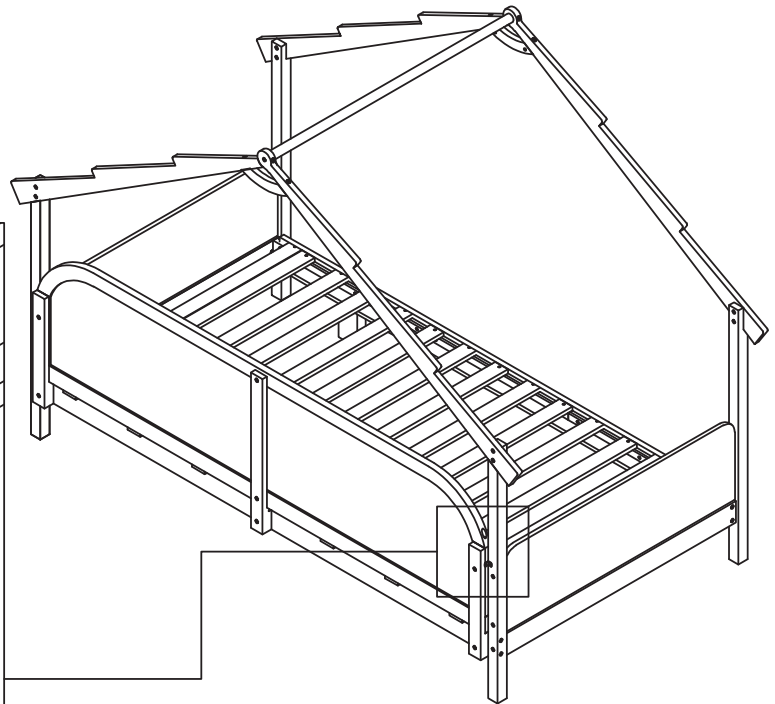
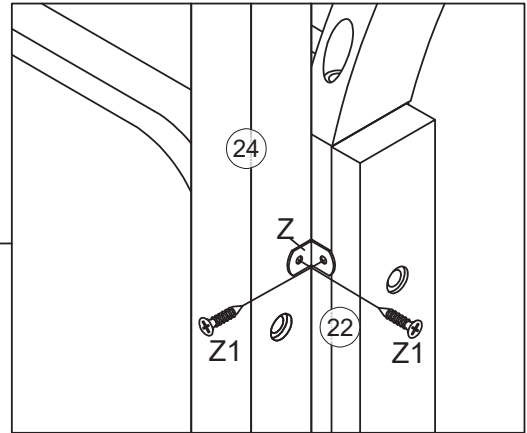
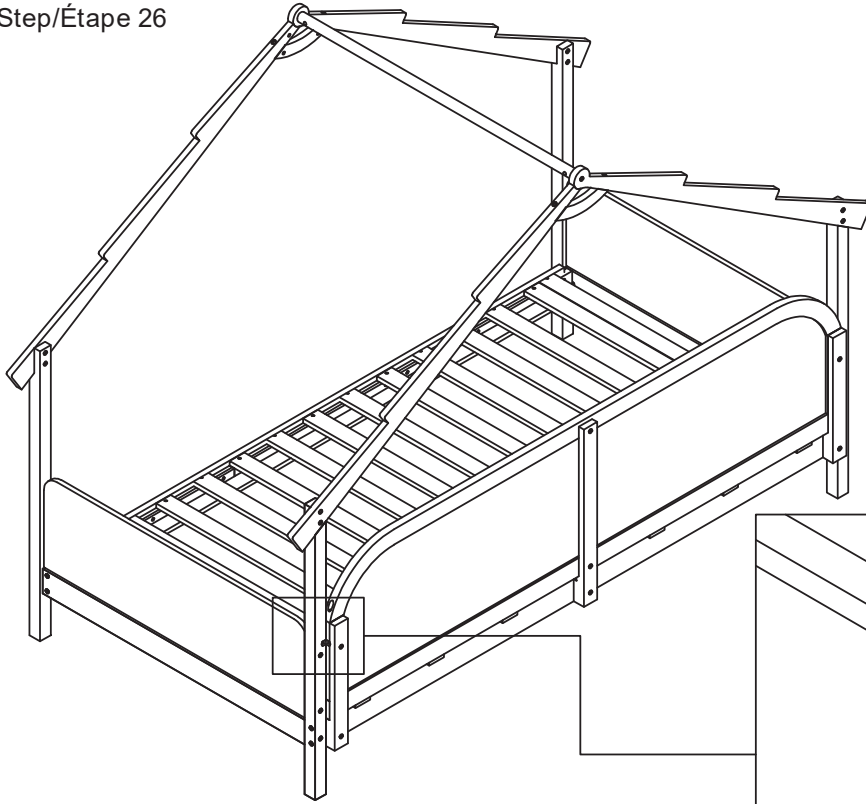


E		N	
3pcs/pièces		12pcs/pièces	

Step/Étape 25



Step/Étape 26



Z/Z1		
		
1set/ensemble		

COMPLETED - COMPLÉTÉ

