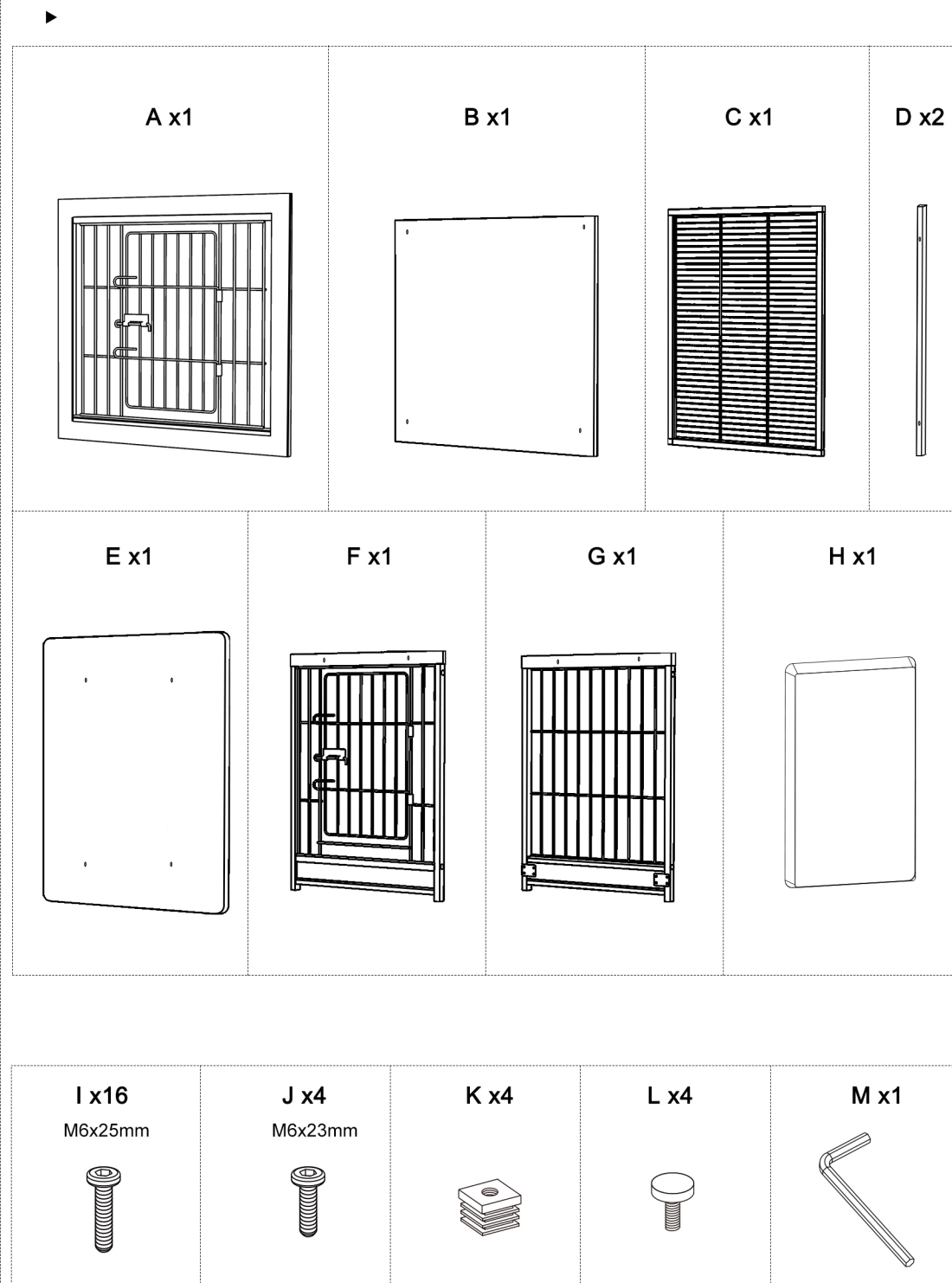


**INSTRUCTION**  
**ANWEISUNG**  
**取扱説明書**  
**INSTRUCTION**



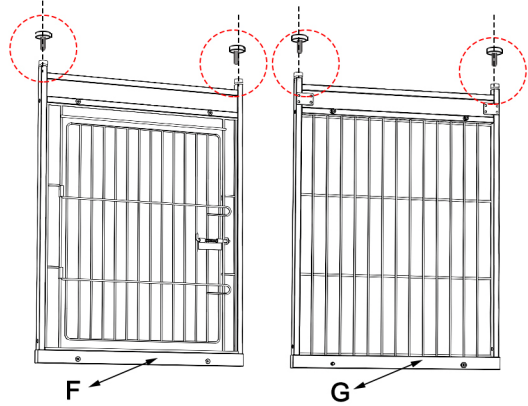
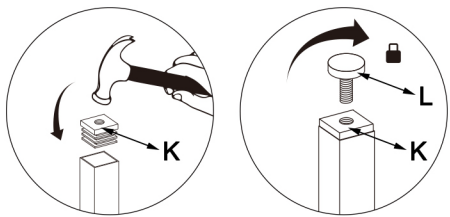
- ▶ If there are missing accessories or screws in package, please contact seller and we will send the missing parts to you for free.
- ▶ Wenn es die Schrauben oder anderes Zubehör fehlt, bitte kontaktieren Sie mit uns, wir können Ihnen es kostenlos erneut ausstellen.
- ▶ 足りない部品又は破損している部品のある場合は、当店までご連絡をお願いいたします。
- ▶ Veuillez contacter le vendeur s'il manque de vis ou d'autres accessoires, nous allons vous les envoyer gratuitement



1

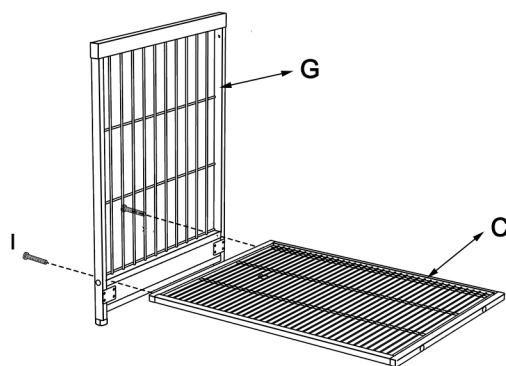
K x4

L x4



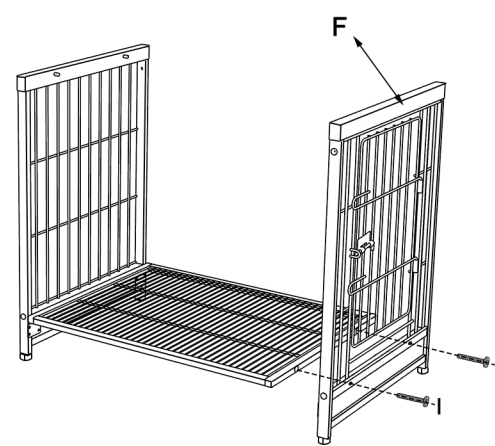
2

I x2



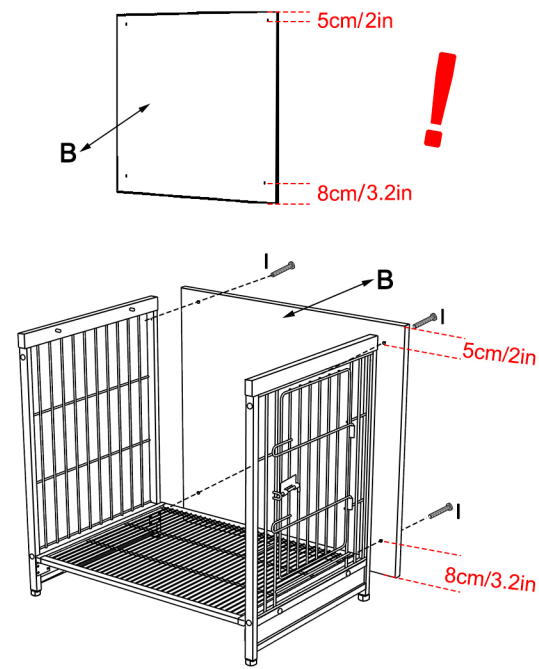
3

I x2



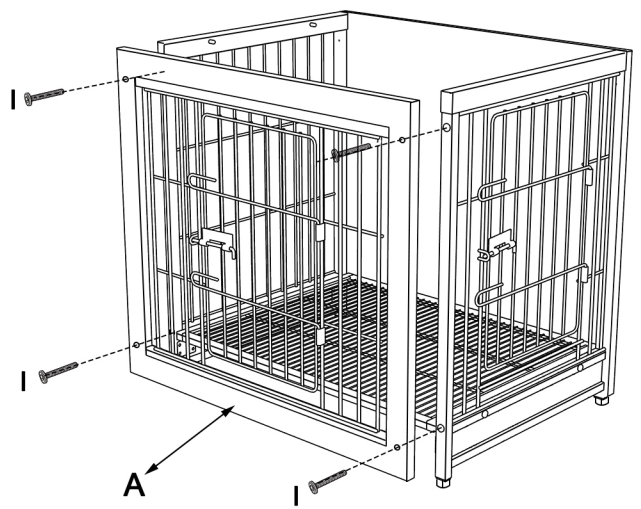
4

I x4



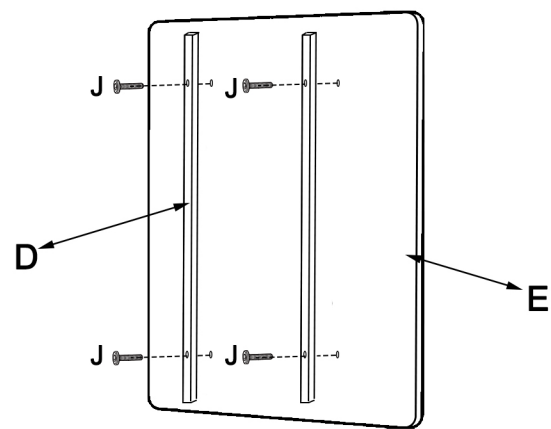
5

I x4



6

J x4



7

I x4

