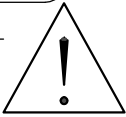
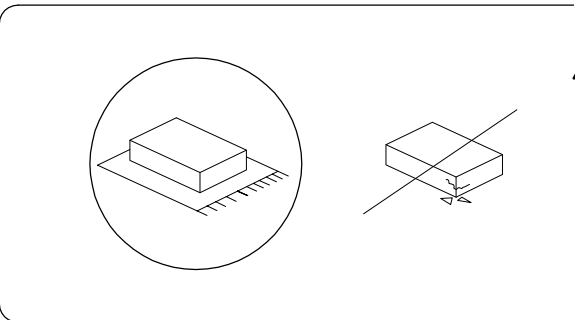
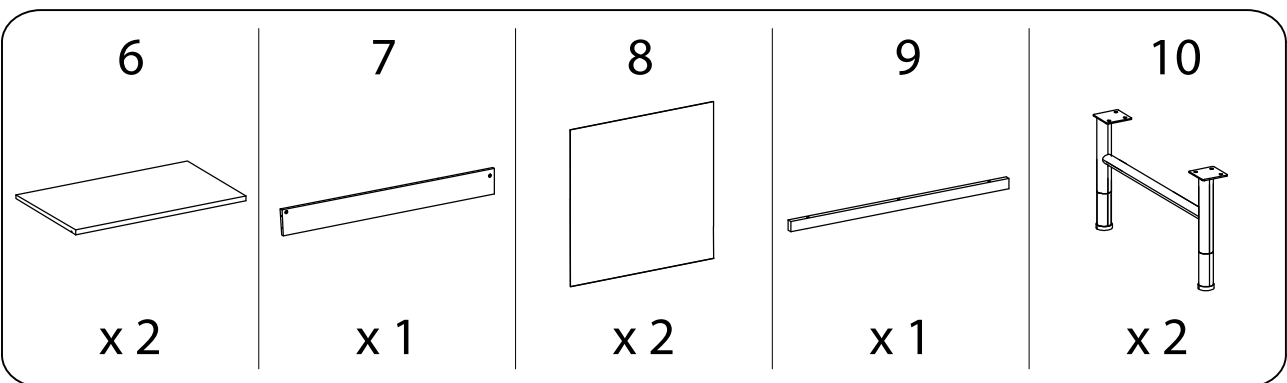
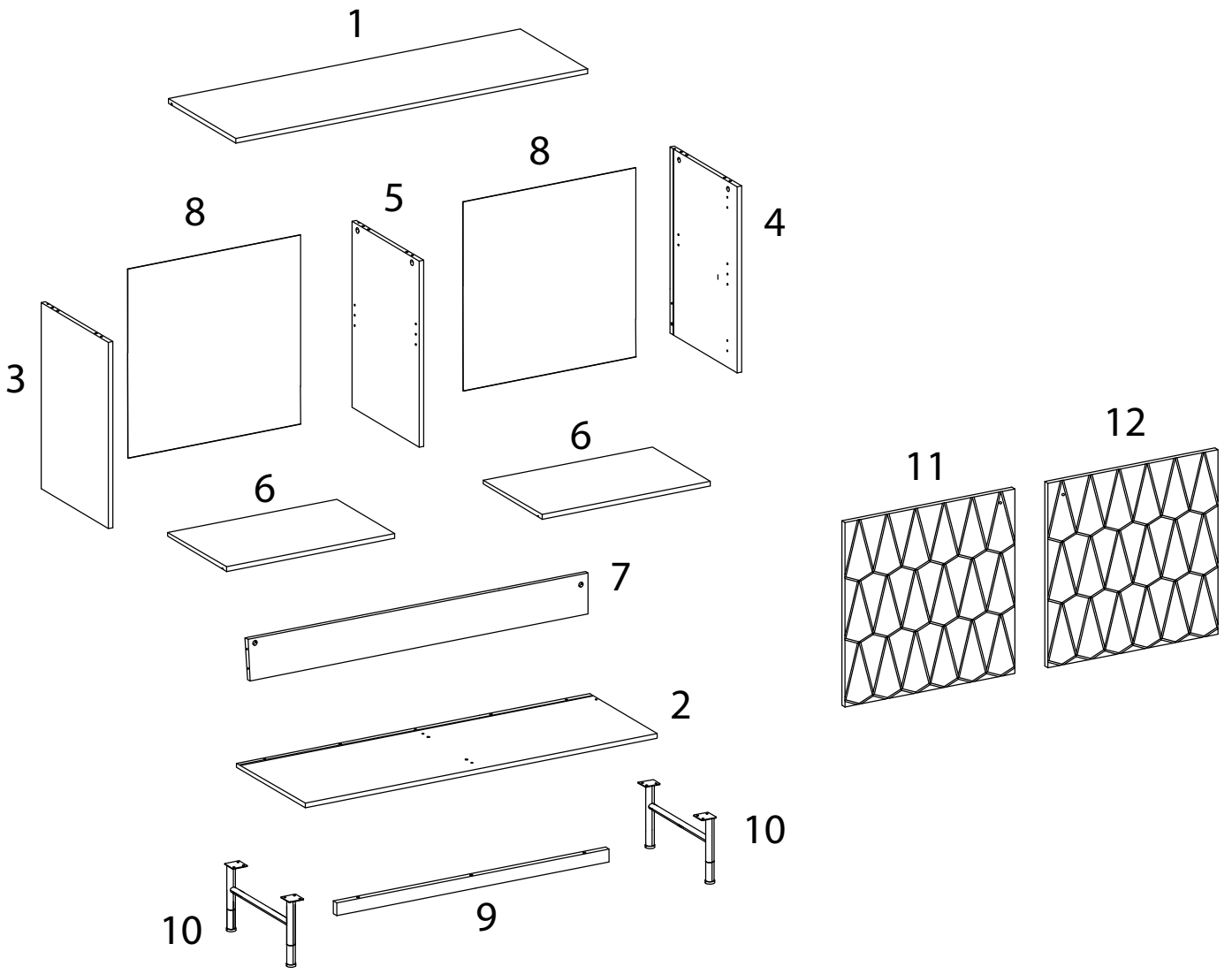
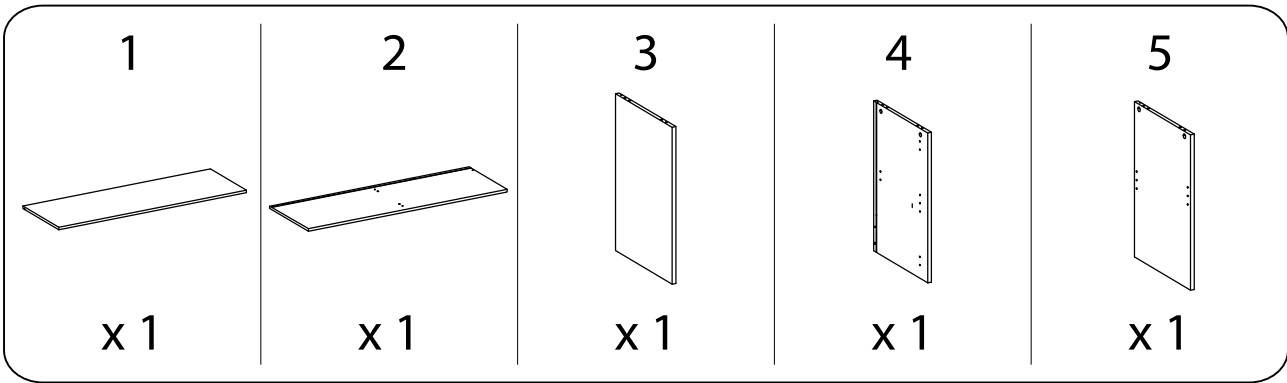
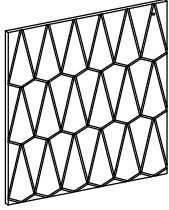
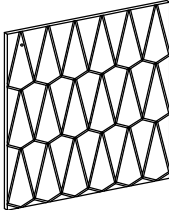
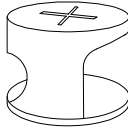

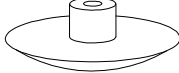
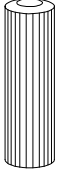

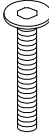
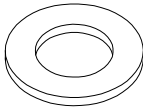
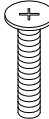
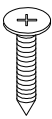
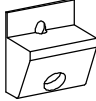


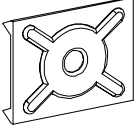
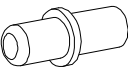
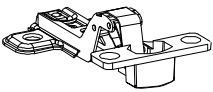
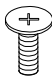
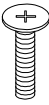
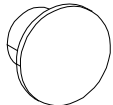
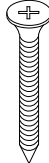



60'



2



<p>11</p>  <p>x 1</p>	<p>12</p>  <p>x 1</p>	<p>A</p>  <p>x 8</p>	<p>B</p>  <p>x 8</p>	
<p>C</p>  <p>x 6</p>	<p>D</p>  <p>x 16</p>	<p>E</p>  <p>M4 x 10</p> <p>x 20</p>	<p>F</p>  <p>M10 x 33.5</p> <p>x 9</p>	
<p>G</p>  <p>x 3</p>	<p>H</p>  <p>M6 x 50</p> <p>x 3</p>	<p>I</p>  <p>M4 x 19</p> <p>x 11</p>	<p>J</p>  <p>x 10</p>	
<p>K</p>  <p>M4 x 12</p> <p>x 1</p>	<p>L</p>  <p>x 1</p>	<p>M</p>  <p>x 1</p>	<p>N</p>  <p>x 8</p>	<p>O1</p>  <p>x 4</p>
<p>O2</p>  <p>x 8</p>	<p>P</p>  <p>M6 x 25</p> <p>x 2</p>	<p>Q</p>  <p>x 2</p>	<p>R</p>  <p>M8 x 38</p> <p>x 1</p>	<p>S</p>  <p>x 1</p>

1

1

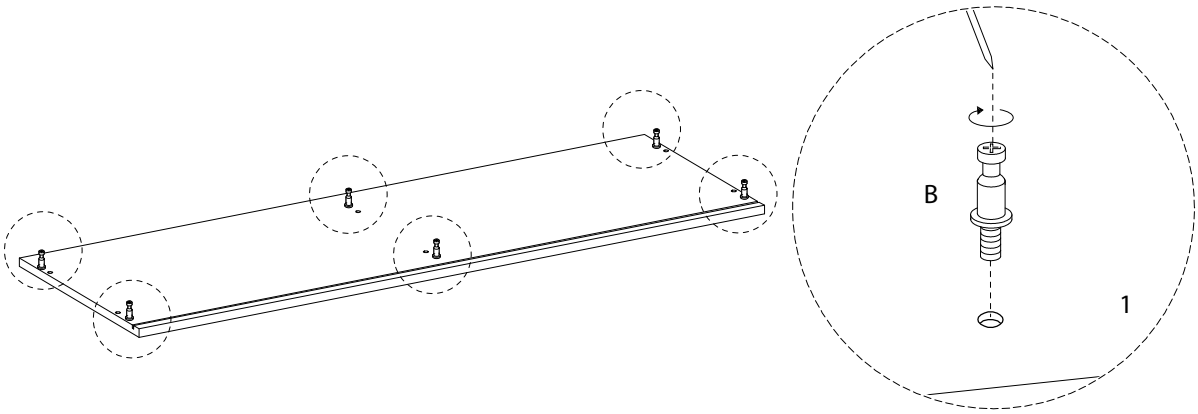


x 1

B

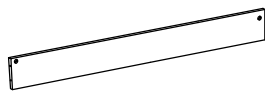


x 6



2

7

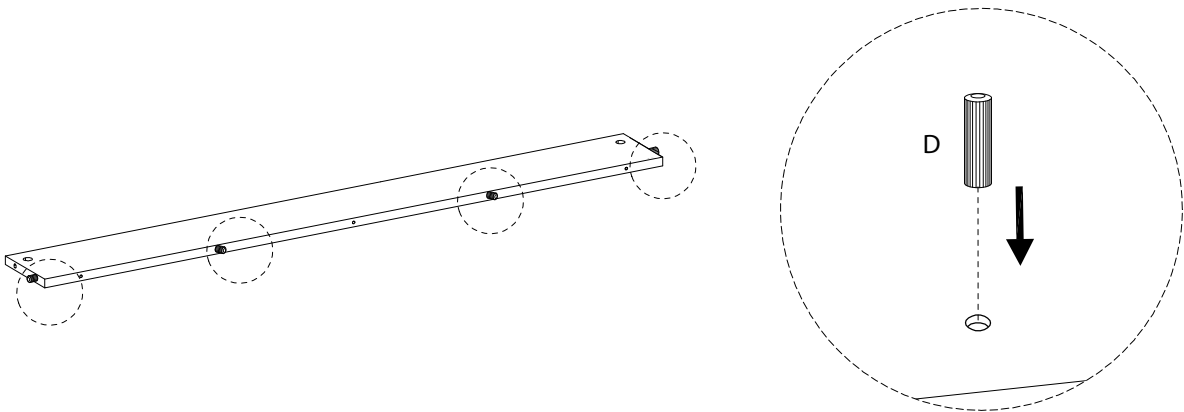


x 1

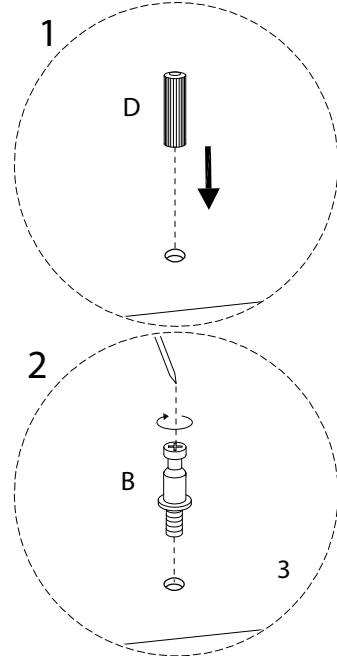
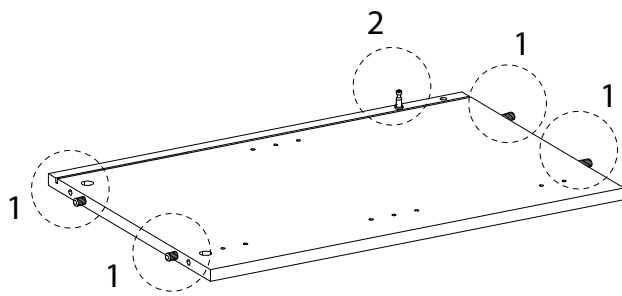
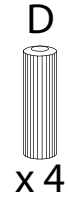
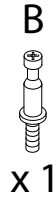
D



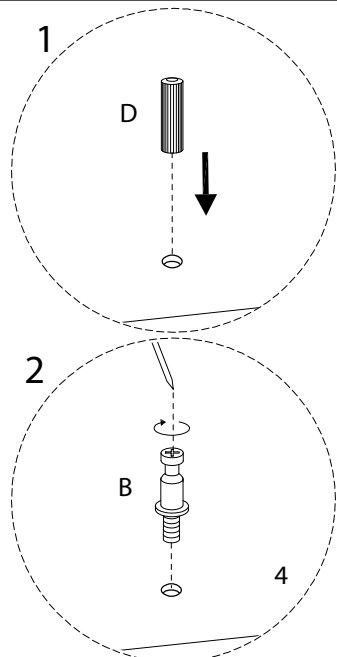
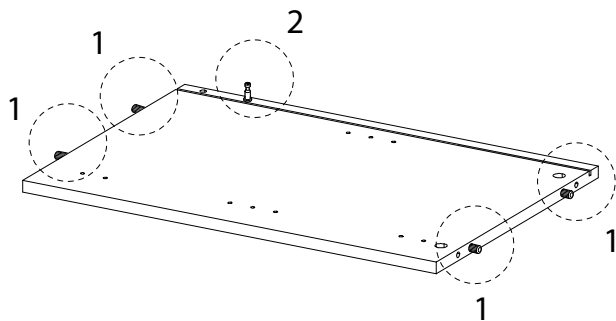
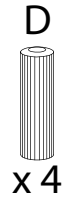
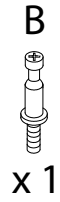
x 4



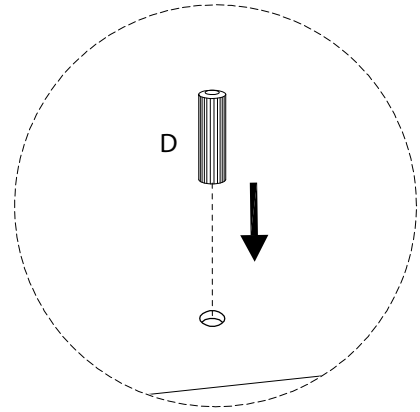
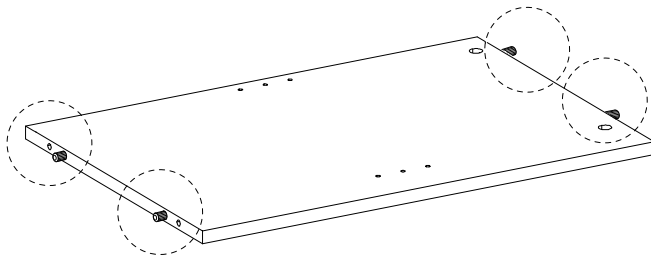
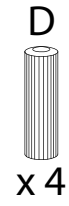
3



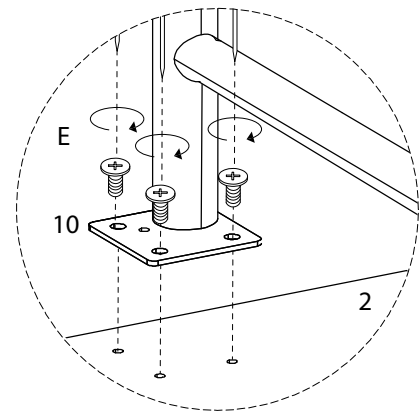
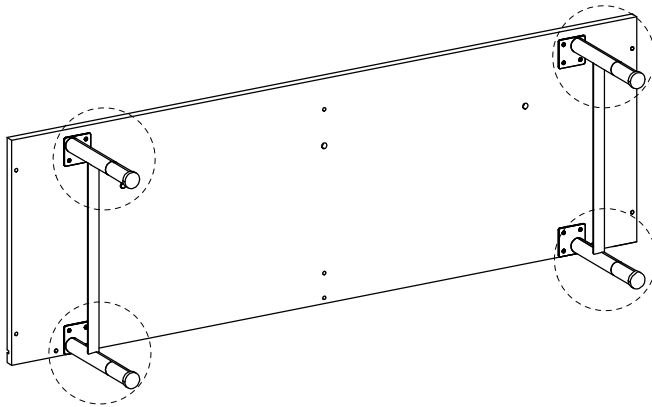
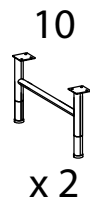
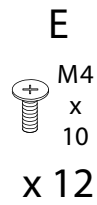
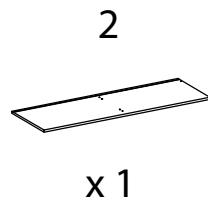
4



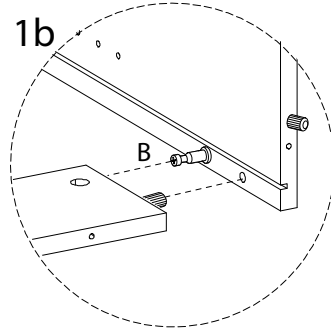
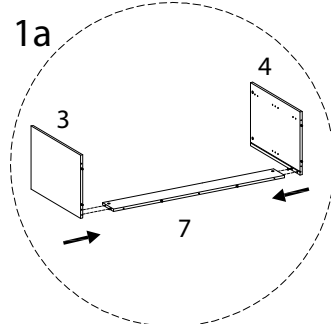
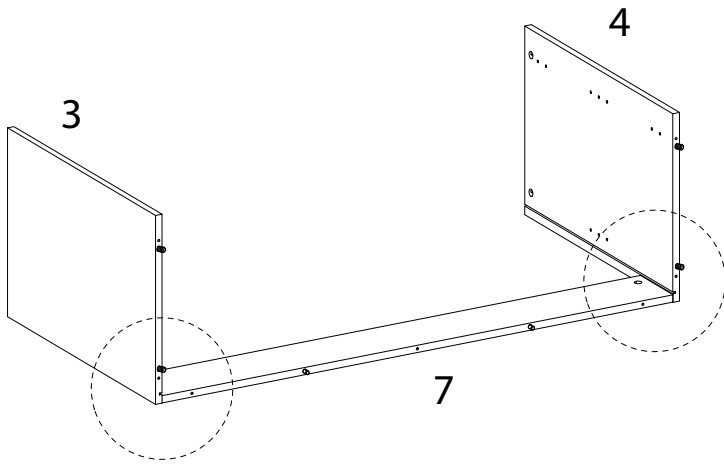
5



6



7

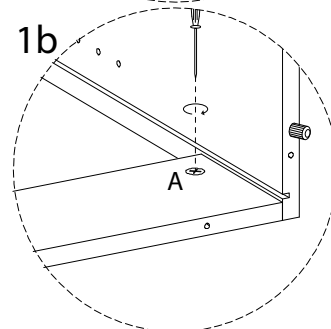
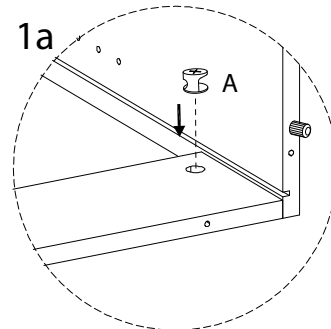
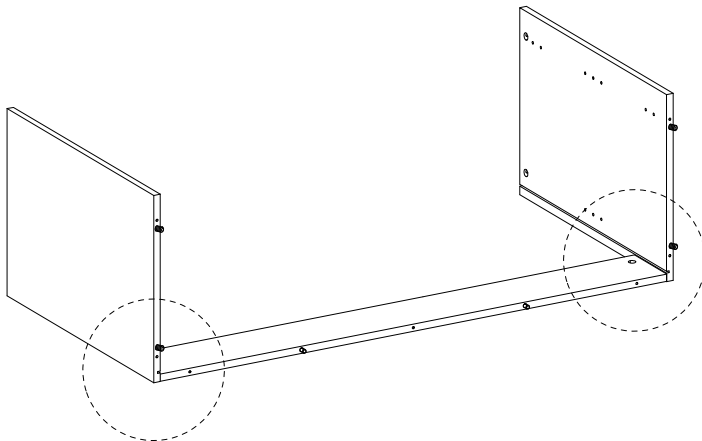


8

A



x2

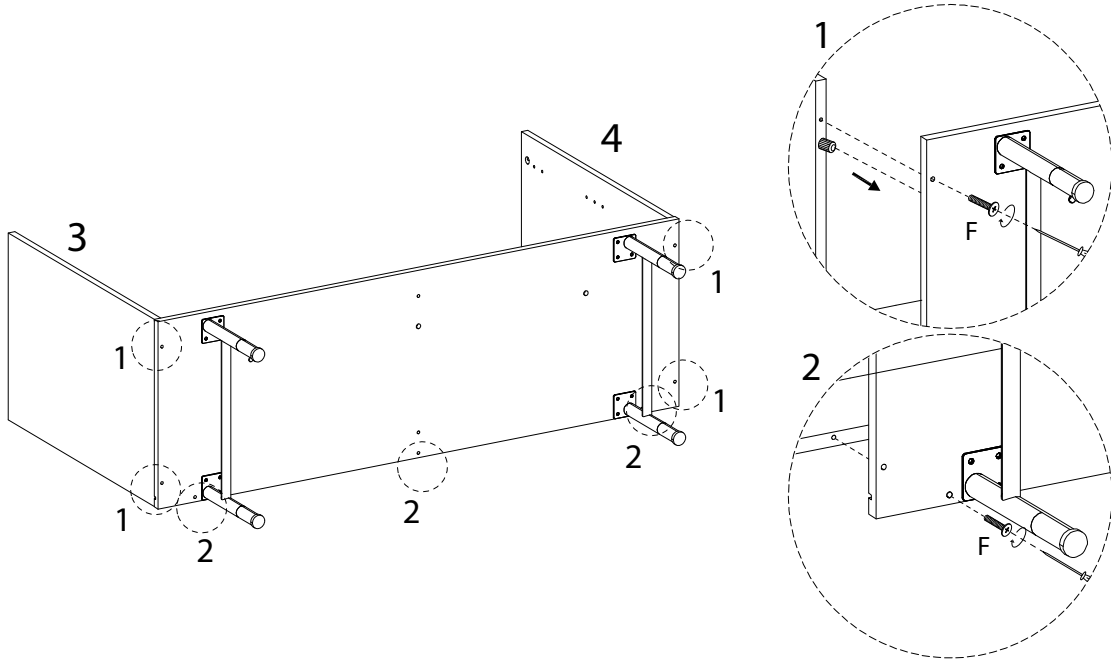


9

F

M10  
x  
33.5

x 7

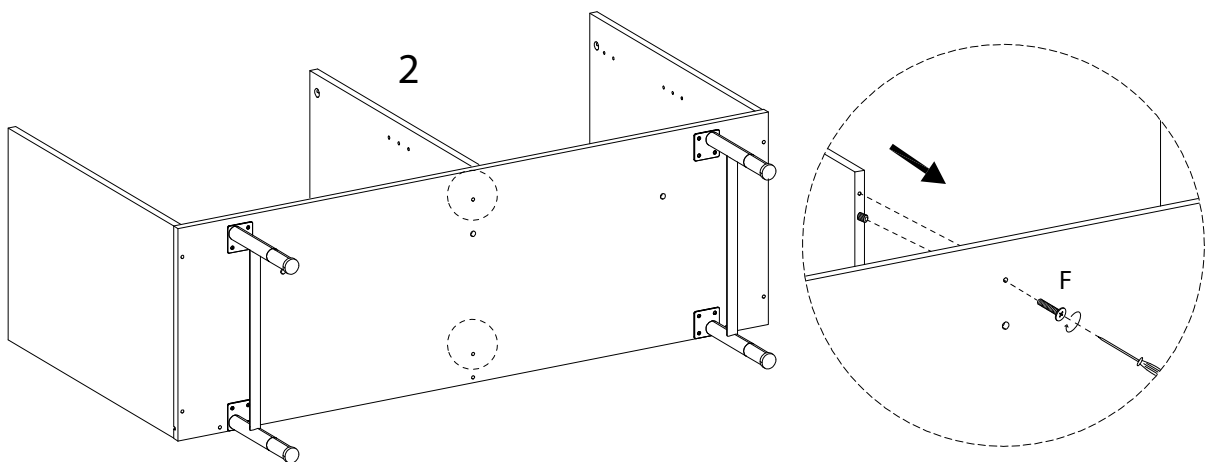


10

F

M10  
x  
33.5

x 2



11

9



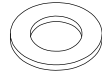
x 1

H

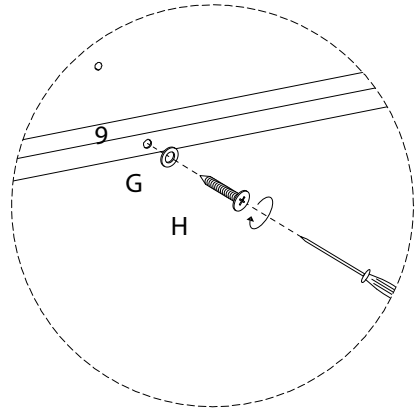
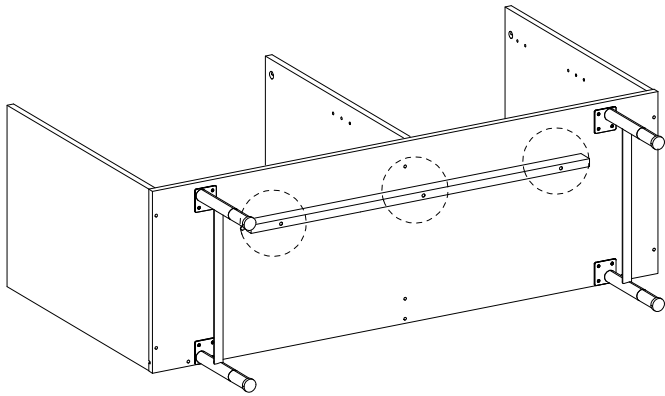


x 3

G



x 3

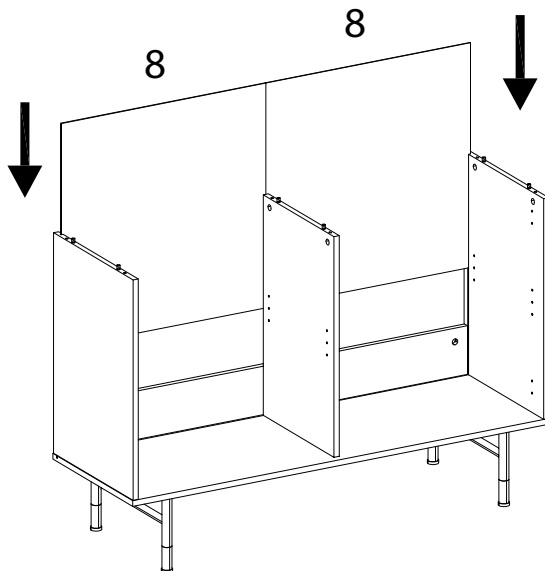


12

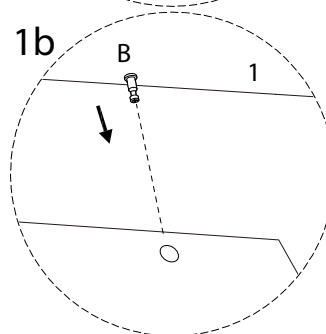
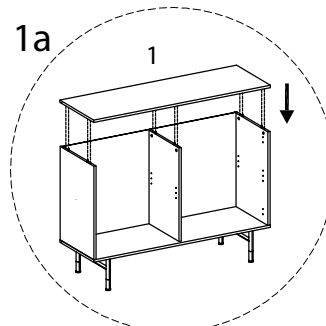
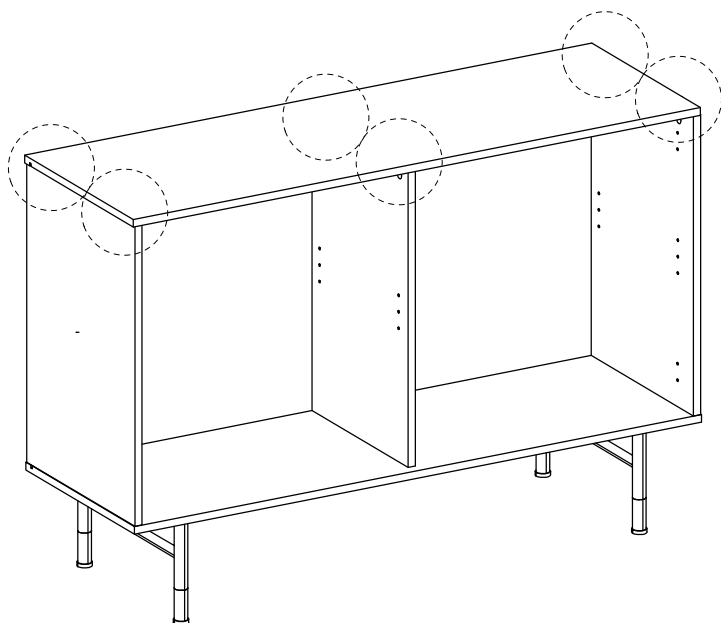
8



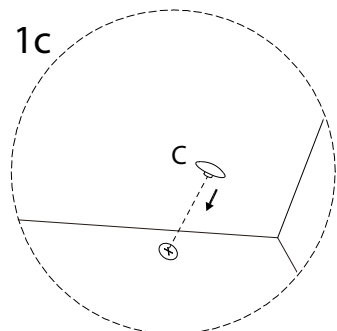
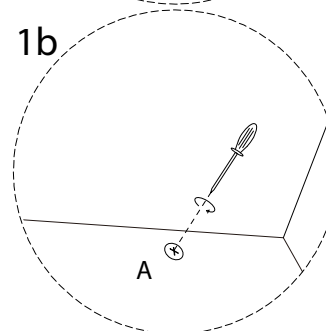
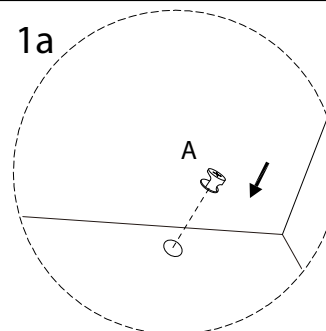
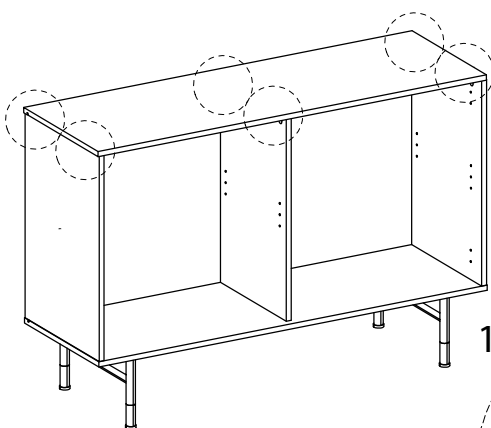
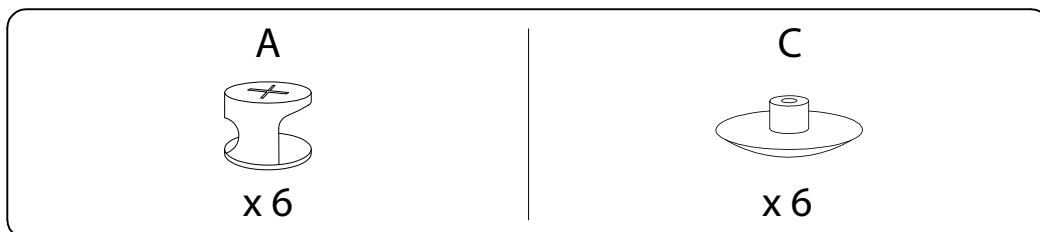
x 2



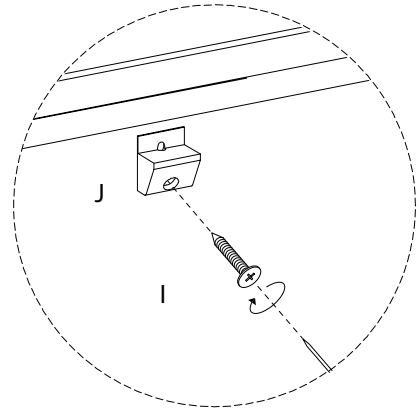
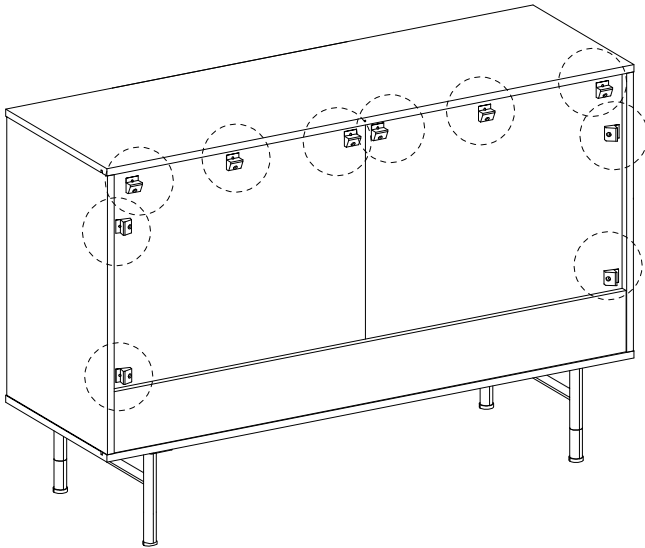
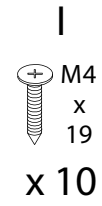
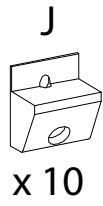
13



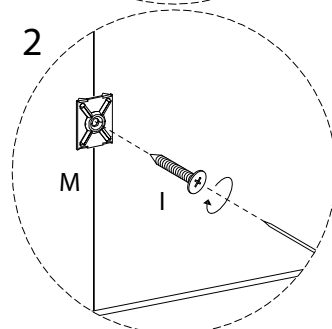
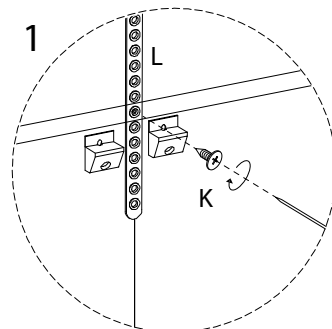
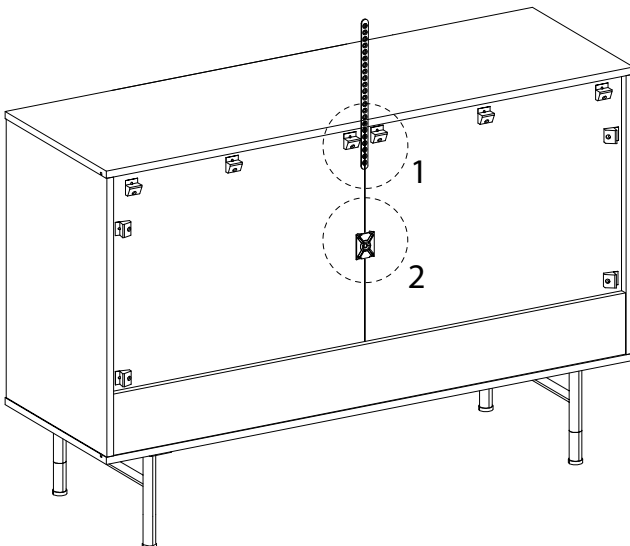
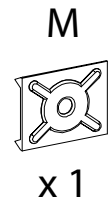
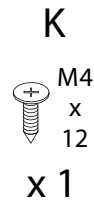
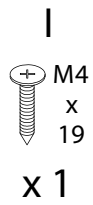
14



15

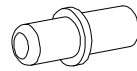


16

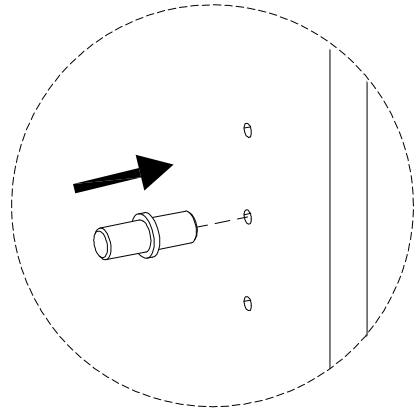
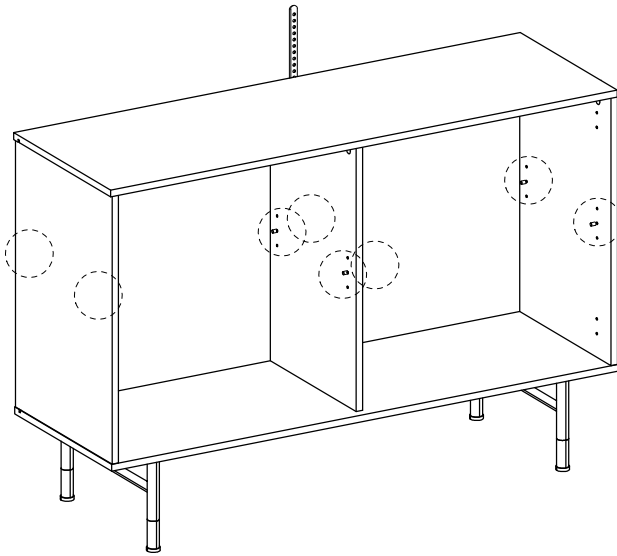


17

N



x 8

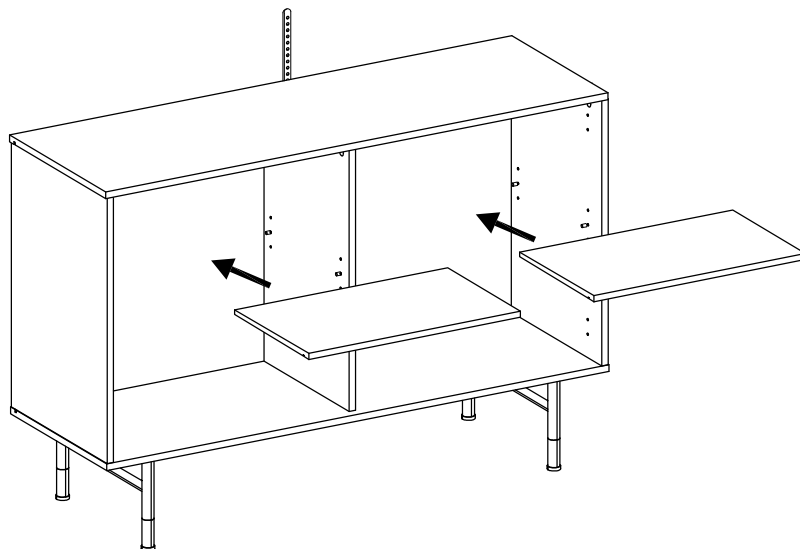


18

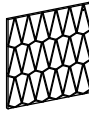
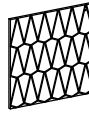




6

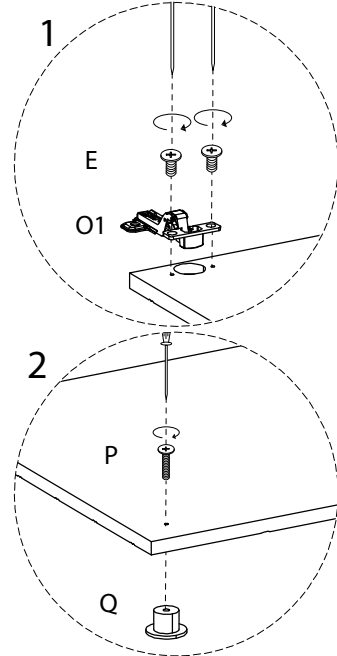
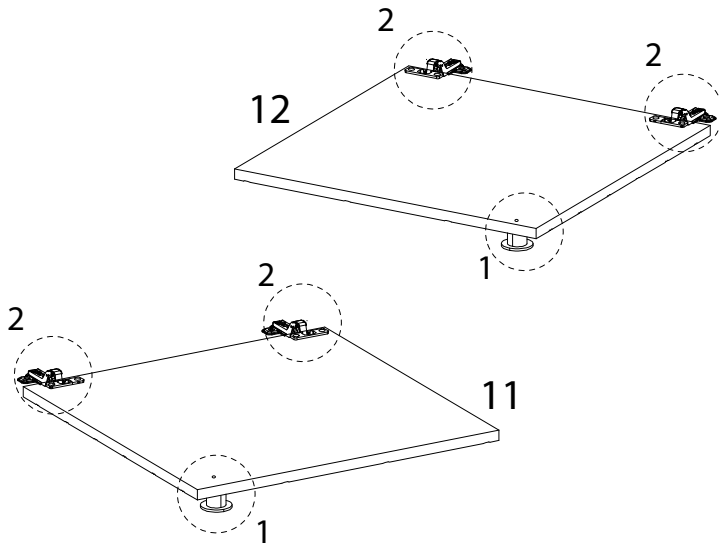


x 2



19

<b>11</b>  x 1	<b>12</b>  x 1	<b>O1</b>  x 4	<b>E</b>  M4 x 10 x 8	<b>P</b>  M6 x 25 x 2	<b>Q</b>  x 2
---	---	---	--	--	--

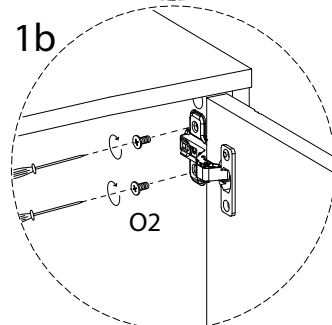
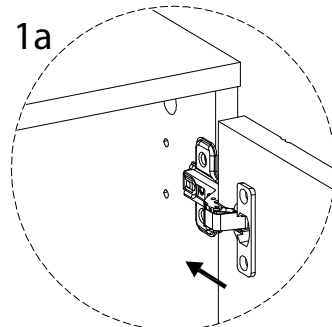
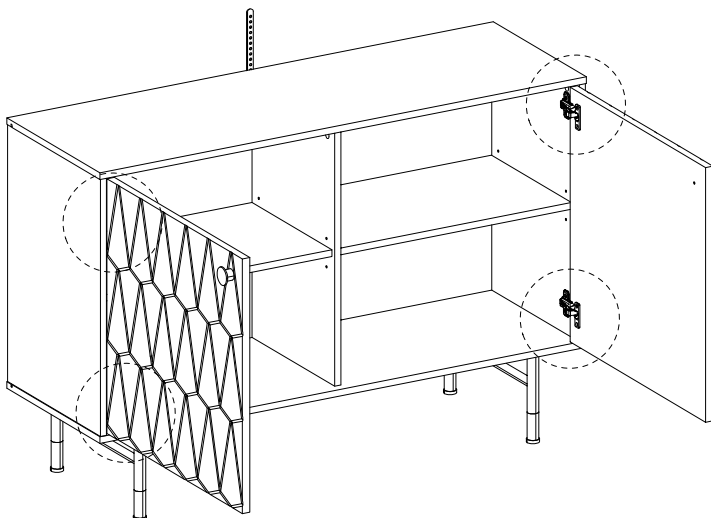


20

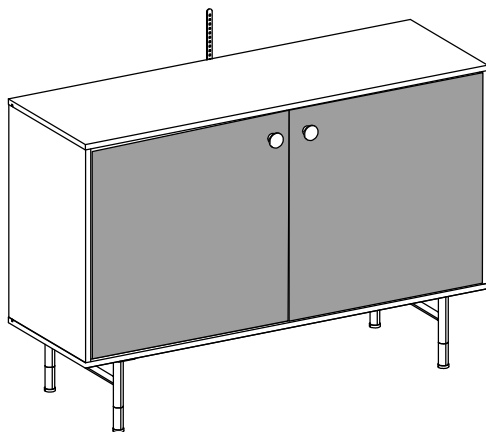
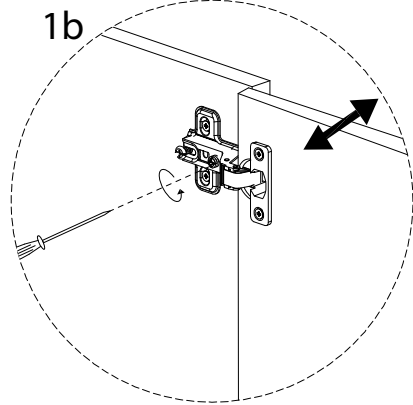
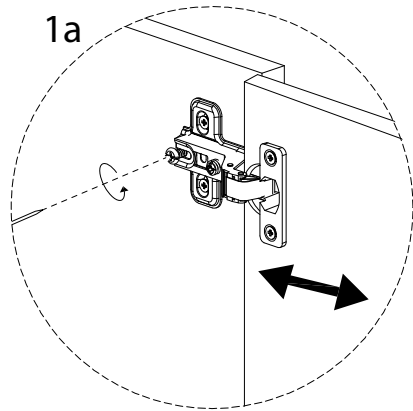
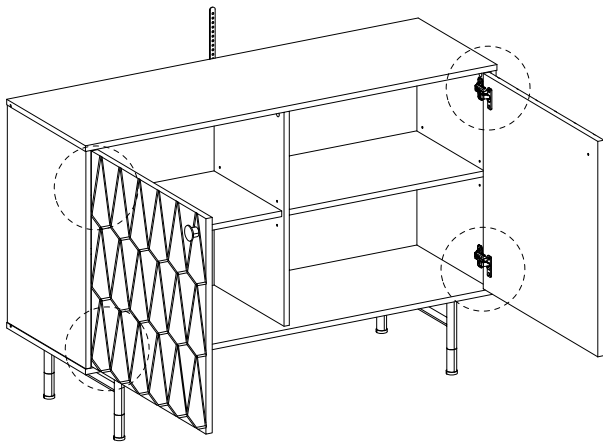
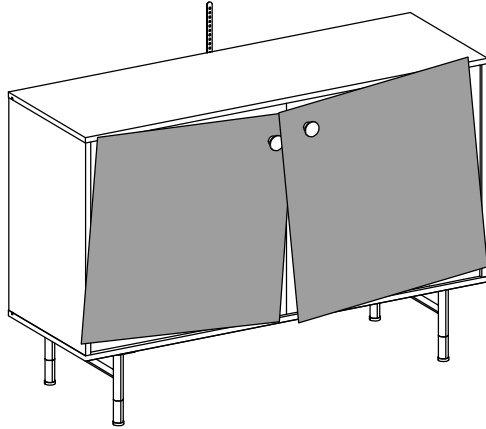
O2



x 8



!



21

S



x 1

R



x 1

