

Overbed Table

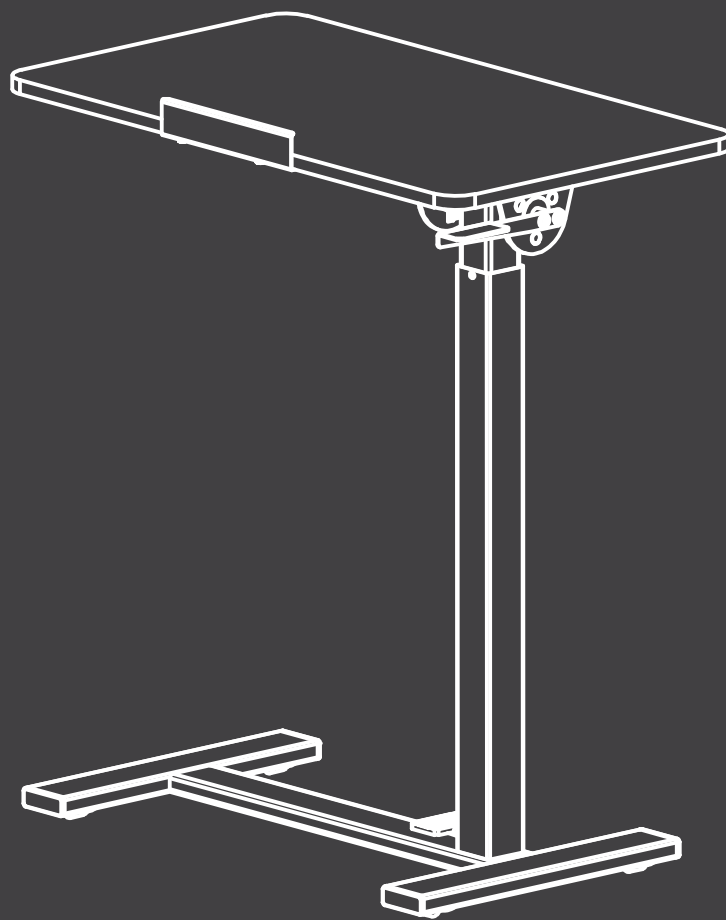
Instruction Manual

Mesa sobrecama

Manual de instrucciones

Table de Lit

Manuel d'instructions

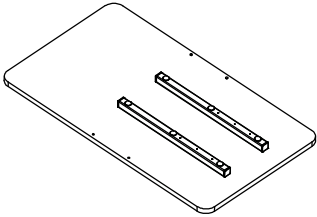


1 Parts List

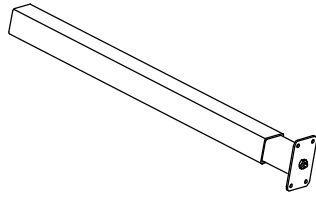
Lista de piezas

Liste des Pièces

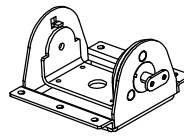
A X1



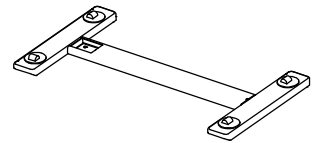
B X1



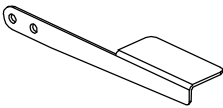
C X1



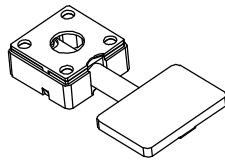
D X1



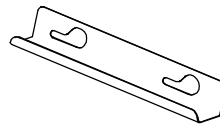
E X1



F X1



G X1



2 Hardware

Herrajes

Articles de quincaillerie

1 X4



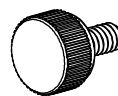
M6×30mm

2 X12



M6×8mm

3 X2



M6×10mm

4 X1

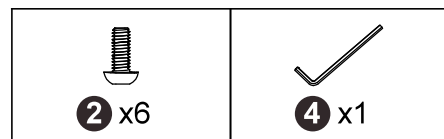
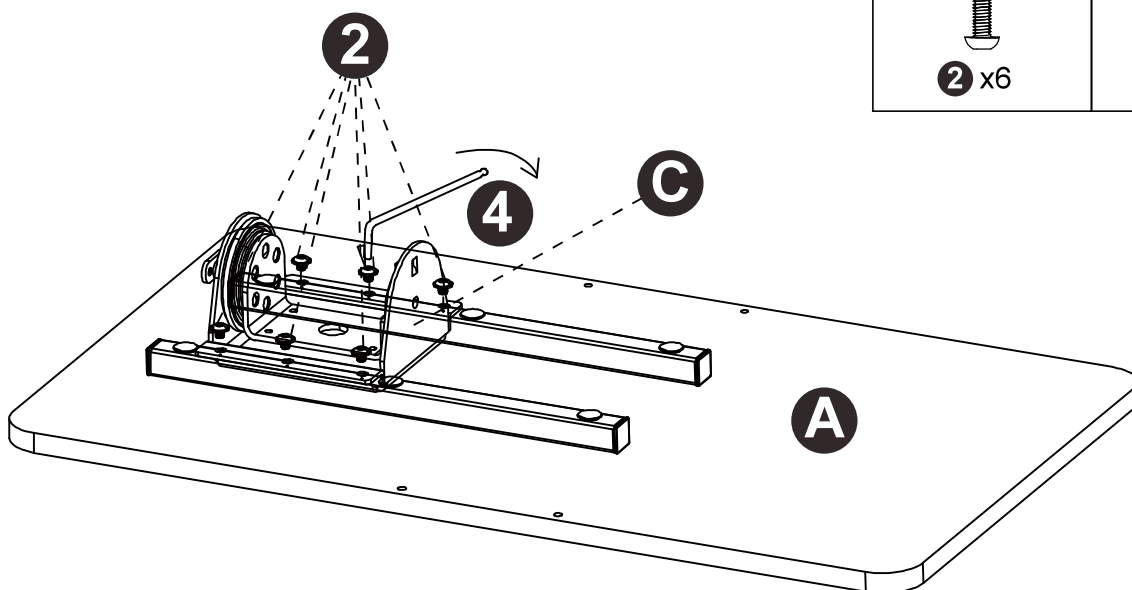


3 Assembly Instruction

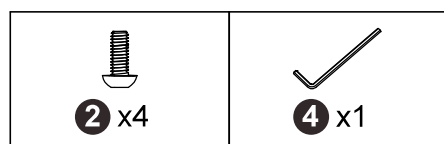
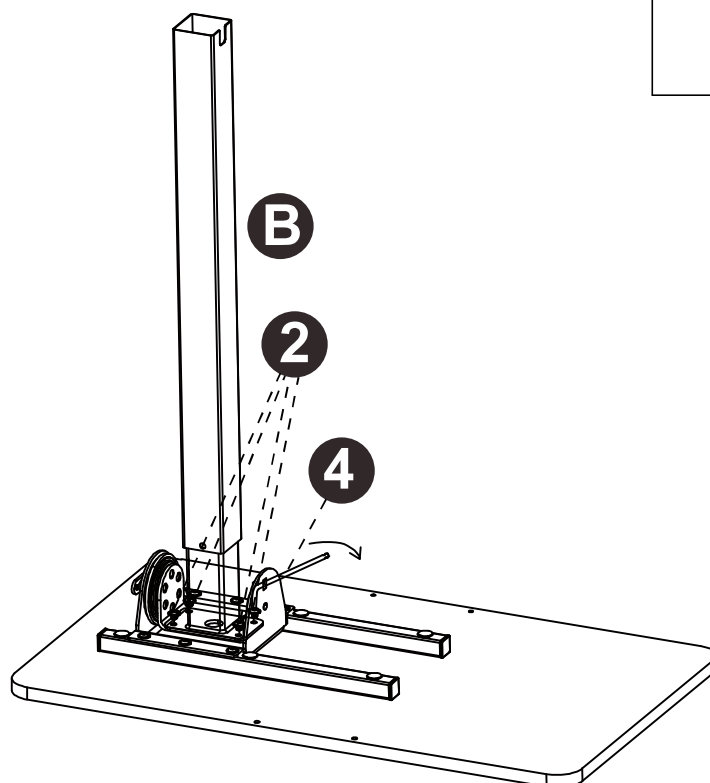
Instrucciones de montaje

Instructions de Montage

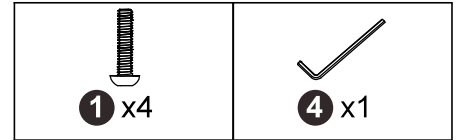
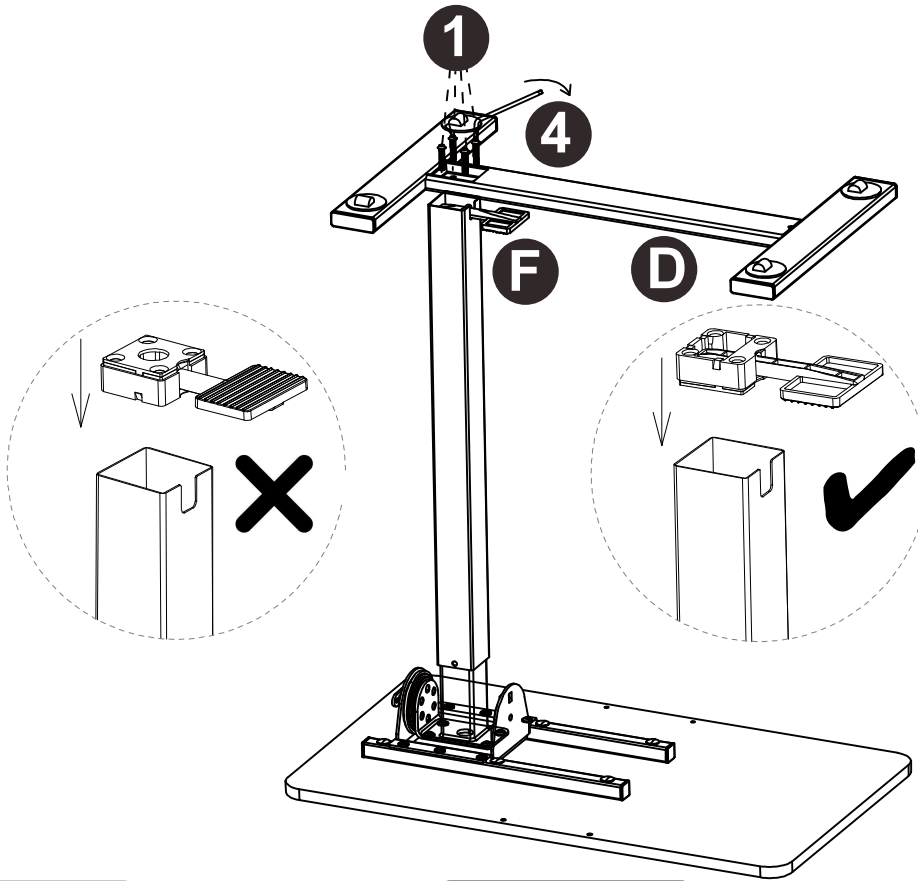
Step 1 Paso 1 Étape 1



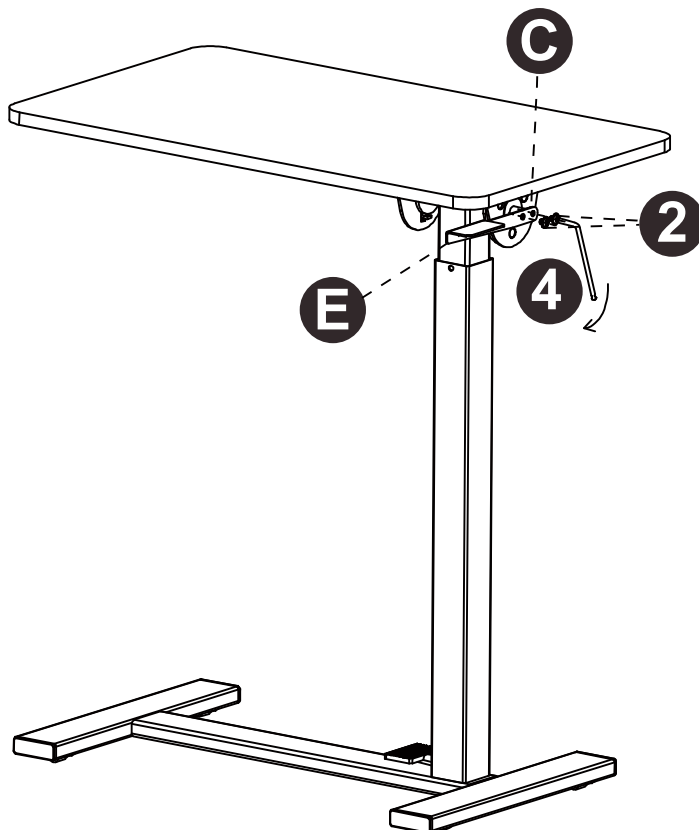
Step 2 Paso 2 Étape 2



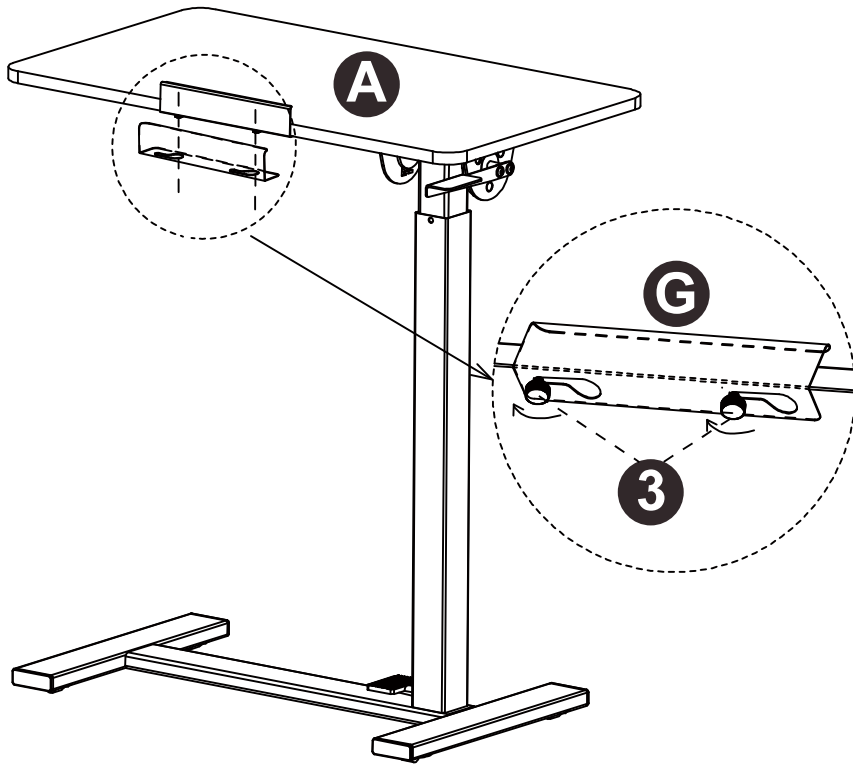
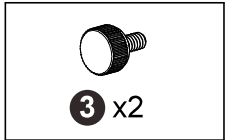
Step 3 Paso 3 Étape 3



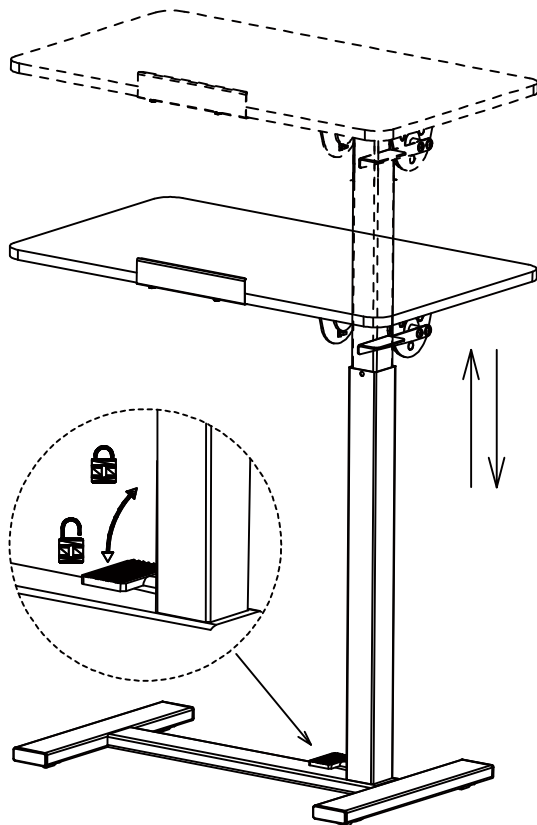
Step 4 Paso 4 Étape 4



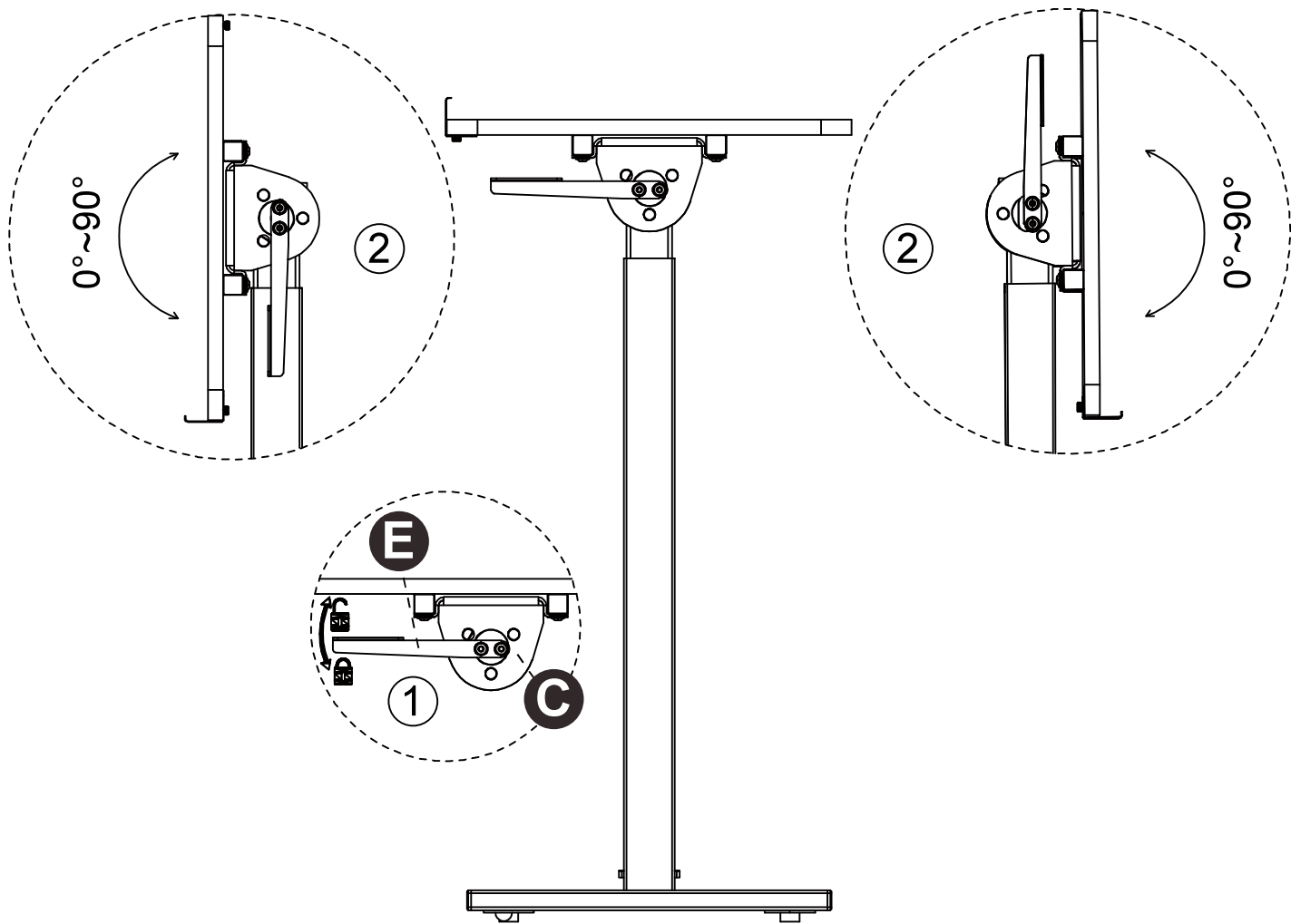
Step 5 **Paso 5** **Étape 5**



Step 6 **Paso 6** **Étape 6**



Step 7 Paso 7 Étape 7



Step 8 **Paso 8** **Étape 8**

