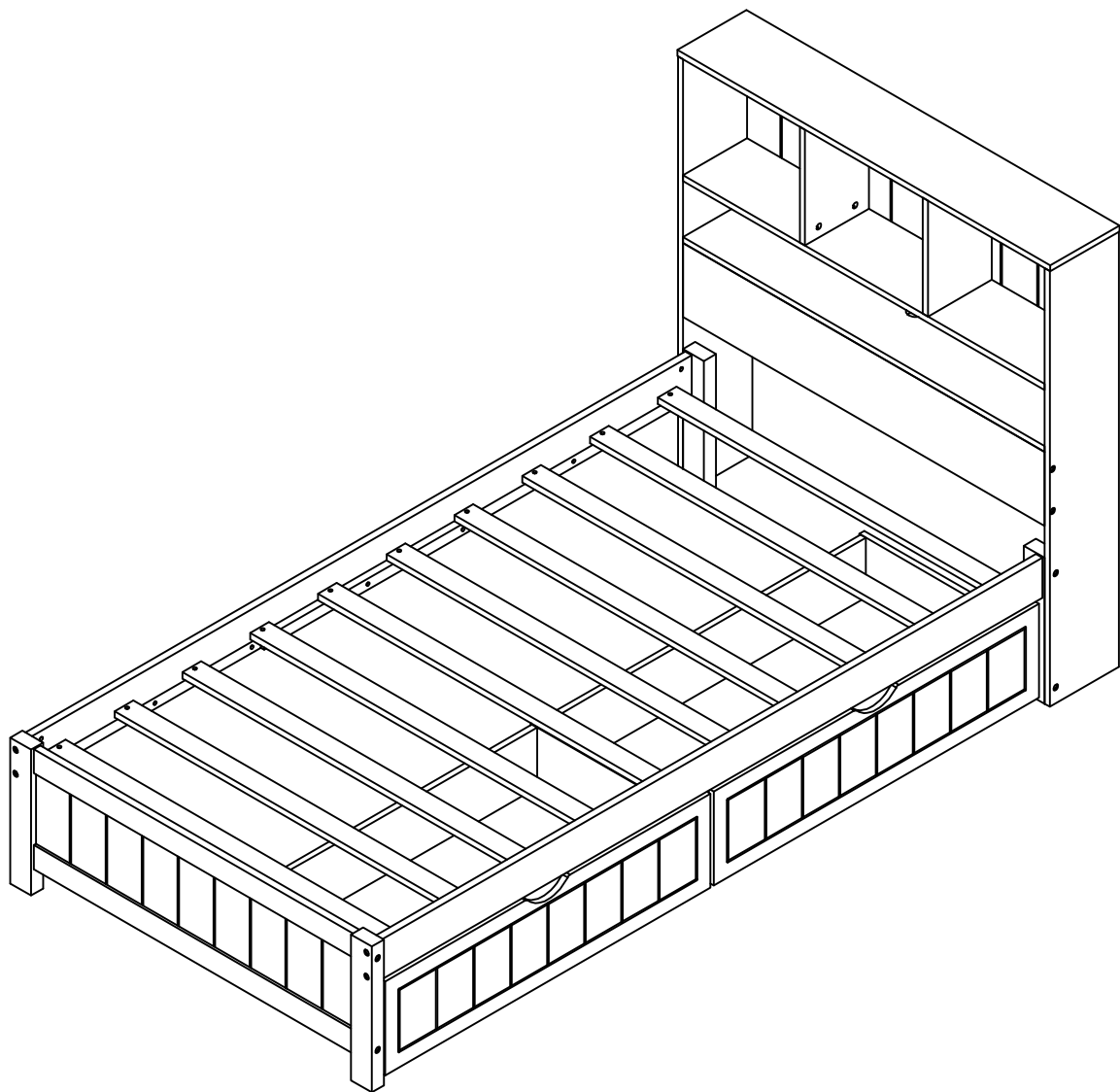


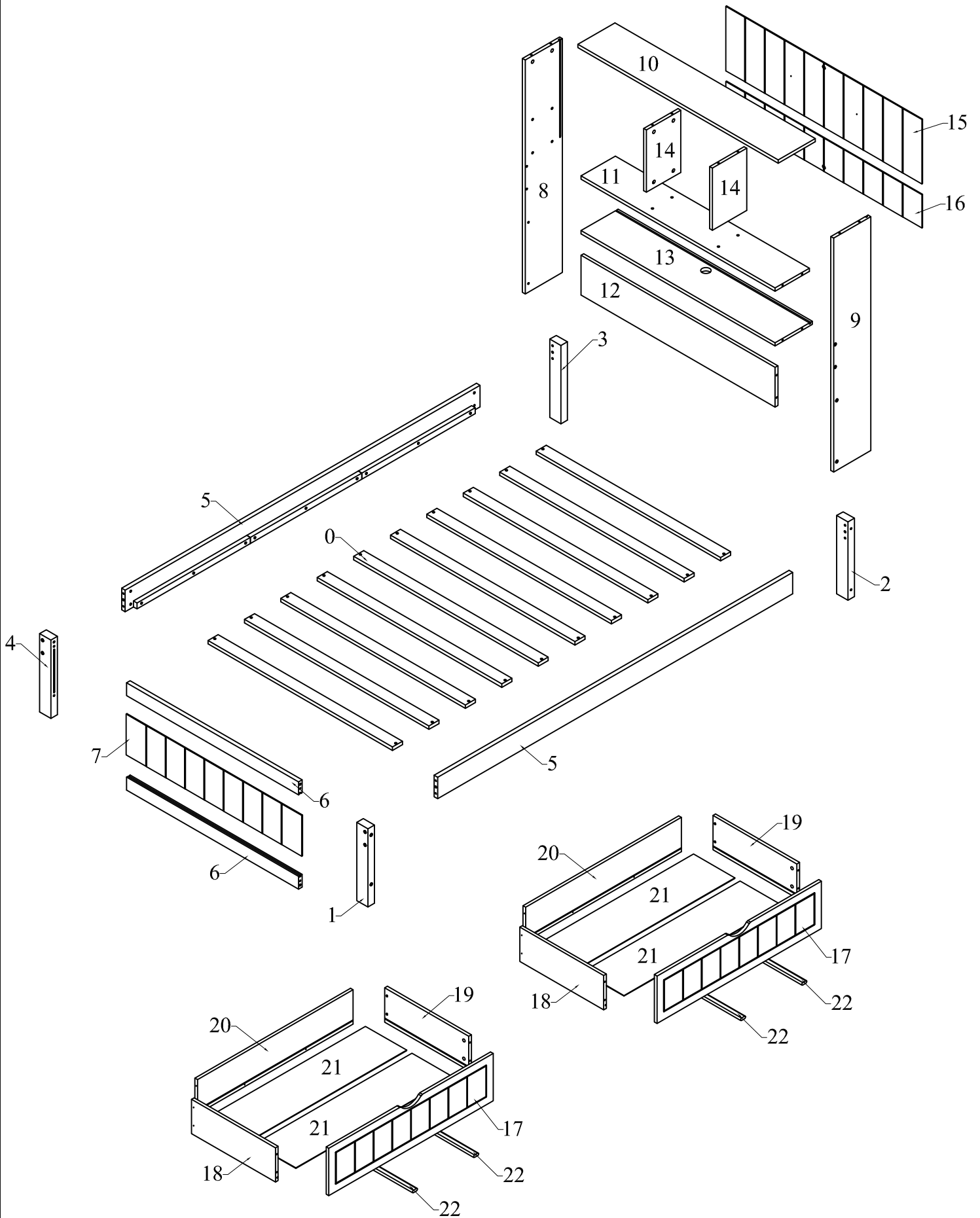
ASSEMBLY INSTRUCTION

INSTRUCTIONS DE MONTAGE





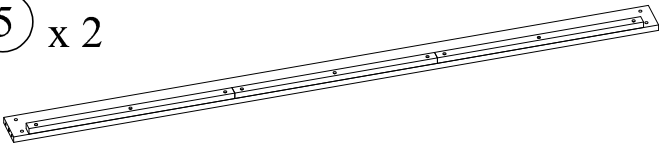
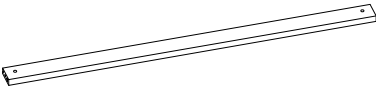
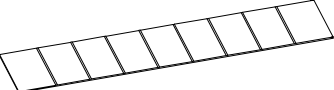
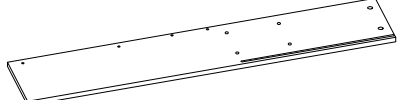
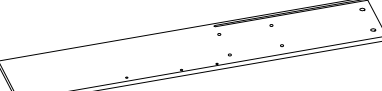
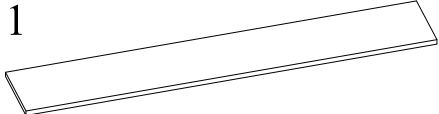
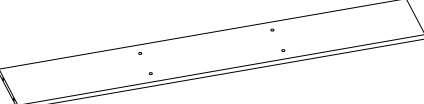
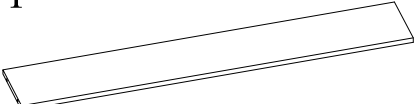
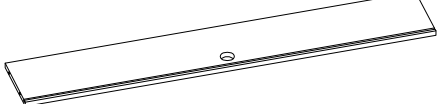
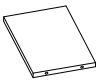
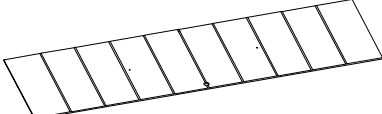
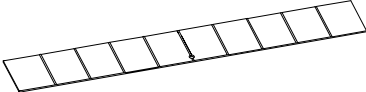


ASSEMBLY INSTRUCTION

INSTRUCTIONS DE MONTAGE

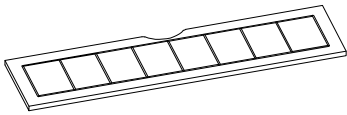


Part List

<p>① x 1</p>  <p>Front leg (left) - 1pc Jambe avant (gauche)</p>	<p>② x 1</p>  <p>Front leg (right) - 1pc Jambe avant (droite)</p>
<p>③ x 1</p>  <p>Back leg (right) - 1pc Jambe arrière (droite)</p>	<p>④ x 1</p>  <p>Back leg (left) - 1pc Jambe arrière (gauche)</p>
<p>⑤ x 2</p>  <p>Side rail - 2pcs Barrière latérale</p>	<p>⑥ x 2</p>  <p>Crossbar Footboard - 2 pcs Pied de lit à barre transversale</p>
<p>⑦ x 1</p>  <p>Panel Footboard - 1pc Pied de lit à panneau</p>	<p>⑧ x 1</p>  <p>Frame Headboard Leg - 1pc Pied de tête de lit avec cadre</p>
<p>⑨ x 1</p>  <p>Frame Headboard Leg - 1pc Pied de tête de lit avec cadre</p>	<p>⑩ x 1</p>  <p>Top Shelf - 1 pc Étagère supérieure</p>
<p>⑪ x 1</p>  <p>Bookshelf Headboard - 1 pc Tête de lit bibliothèque</p>	<p>⑫ x 1</p>  <p>Crossbar Headboard - 1 pc Tête de lit à barre transversale</p>
<p>⑬ x 1</p>  <p>Bookshelf Headboard - 1 pc Bookshelf Headboard</p>	<p>⑭ x 2</p>  <p>Mid Bookshelf - 2 pcs Bibliothèque moyenne</p>
<p>⑮ x 1</p>  <p>Panel Bookshelf Headboard - 1 pc Tête de lit bibliothèque à panneaux</p>	<p>⑯ x 1</p>  <p>Panel Bookshelf Headboard - 1 pc Tête de lit bibliothèque à panneaux</p>

Part List

17 x 2



Front Drawer - 2 pcs
Tiroir avant

18 x 2



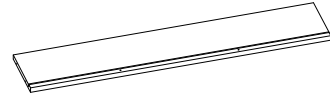
Side Drawer - 2pcs
Tiroir latéral

19 x 2



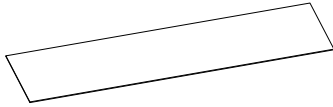
Side Drawer - 2pcs
Tiroir latéral

20 x 2



Back Drawer - 2pcs
Tiroir arrière

21 x 4



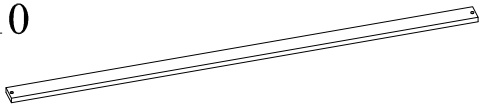
Bottom Drawer - 4 pcs
Tiroir du bas

22 x 4



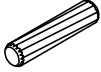
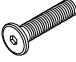
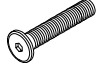











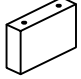
Support Drawer - 4 pcs
Tiroir de support

0 x 10

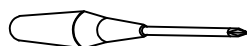


Slats - 10 pcs
Lattes

Hardware List

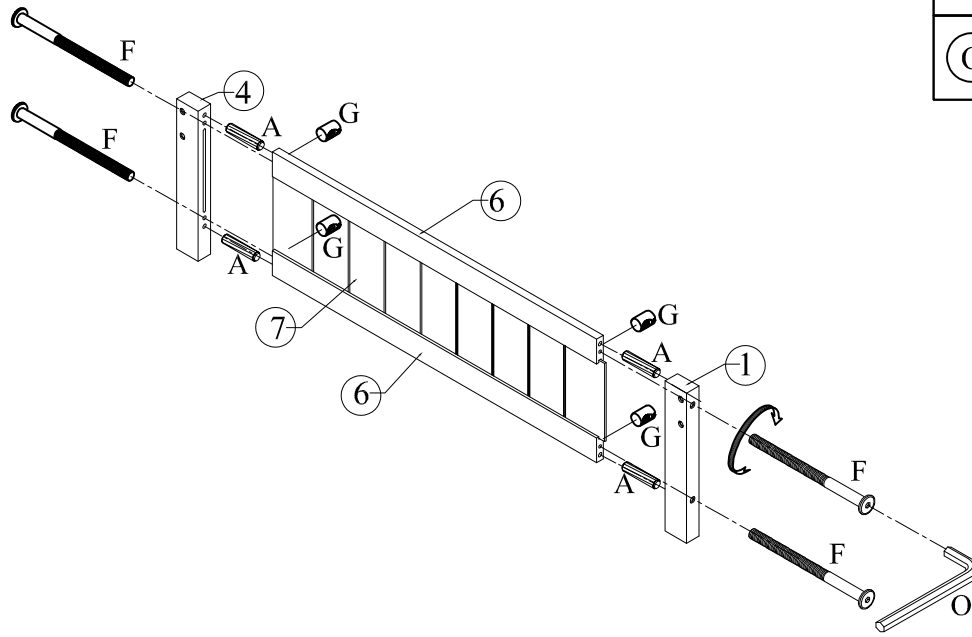
No.	OUTLOOK	DESC	QTY
(A)		Dowel Ø10*40mm Cheville	08
(B)		Bolts 1/4"*35mm Boulons	04
(C)		Bolts 1/4"*60mm Boulons	04
(E)		Bolts 1/4"*80mm Boulons	08
(F)		Bolts 1/4"*100mm Boulons	04
(G)		Cross dowel 1/4"*13mm Cheville croisée	16
(H)		Round Head Screw #7*15mm Vis à tête ronde	02
(I)		Screws #7*15mm Des vis	36
(J)		Screws #8*30mm Des vis	36
(K)		USB charger chargeur USB	01
(L)		Led light Lumière LED	01
(M)		Wheels roues	08
(N)		Connecting Bolt Boulon de connexion	28
(O)		Allen key 60*22*4mm clé Allen	01
(P)		Wood stops Le bois s'arrête	03

ASSEMBLY TOOLS REQUIRED (NOT INCLUDED)/OUTILS D'ASSEMBLAGE REQUIS (NON INCLUS)



STEP 1

Étape



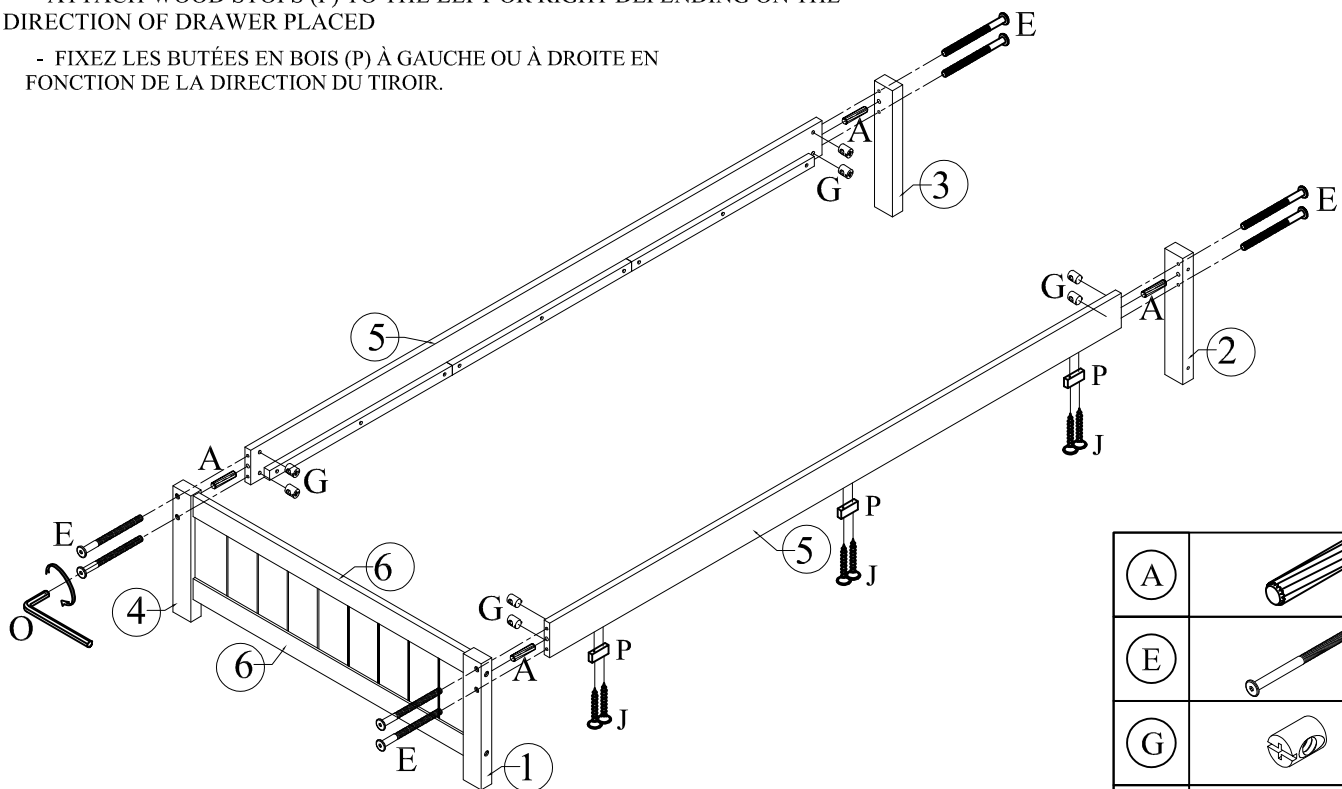
(A)		04
(F)		04
(G)		04
(O)		01

STEP 2

Étape

- ATTACH WOOD STOPS (P) TO THE LEFT OR RIGHT DEPENDING ON THE DIRECTION OF DRAWER PLACED

- FIXEZ LES BUTÉES EN BOIS (P) À GAUCHE OU À DROITE EN FONCTION DE LA DIRECTION DU TIROIR.





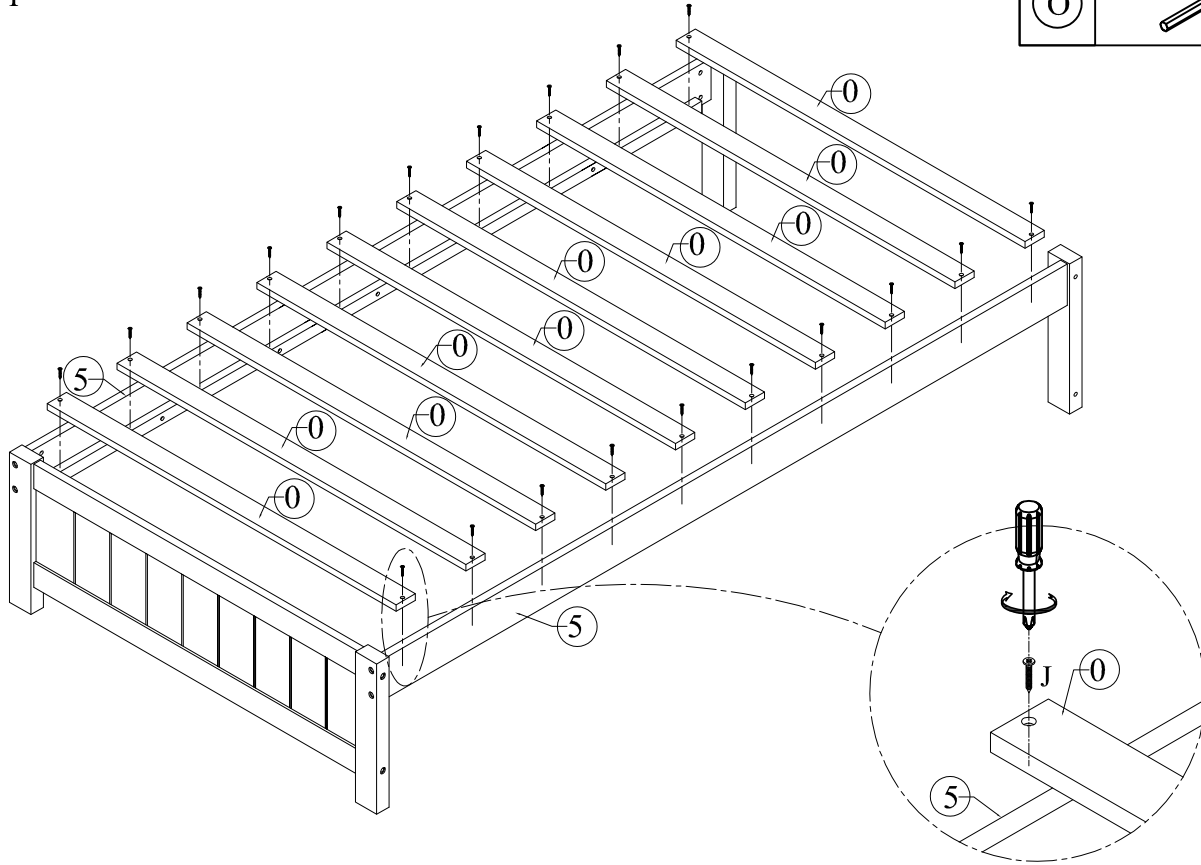
(J)		06
(P)		03

(A)		04
(E)		08
(G)		08
(O)		01

STEP 3

Étape

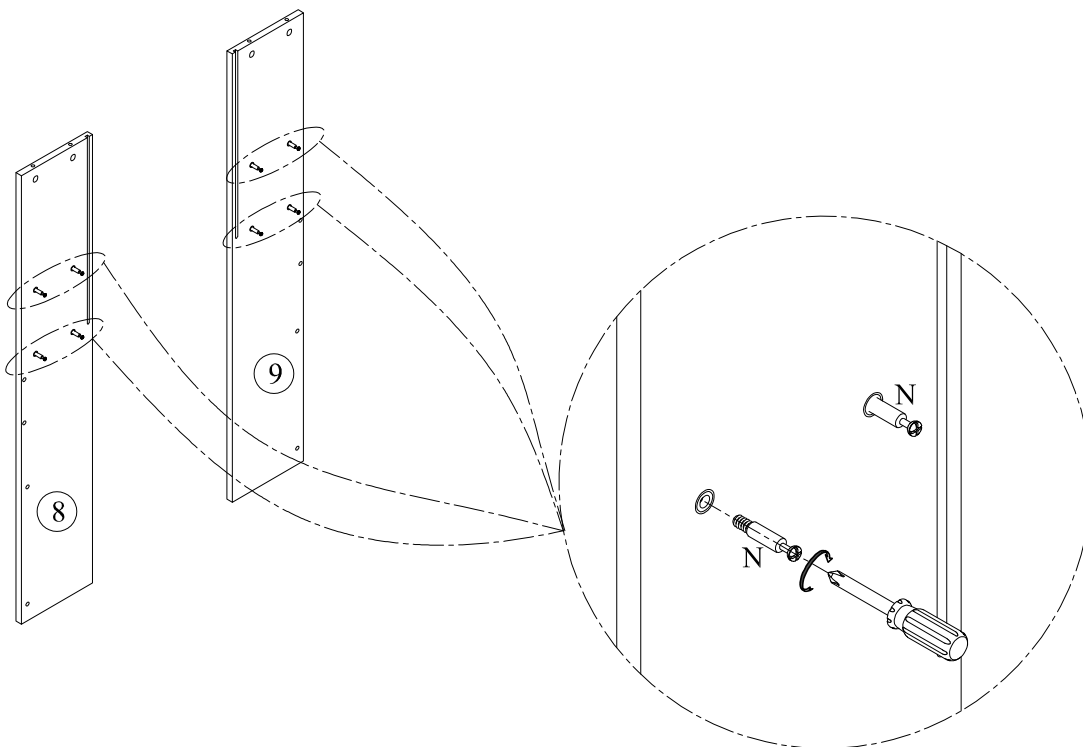
J		20
O		01



STEP 4

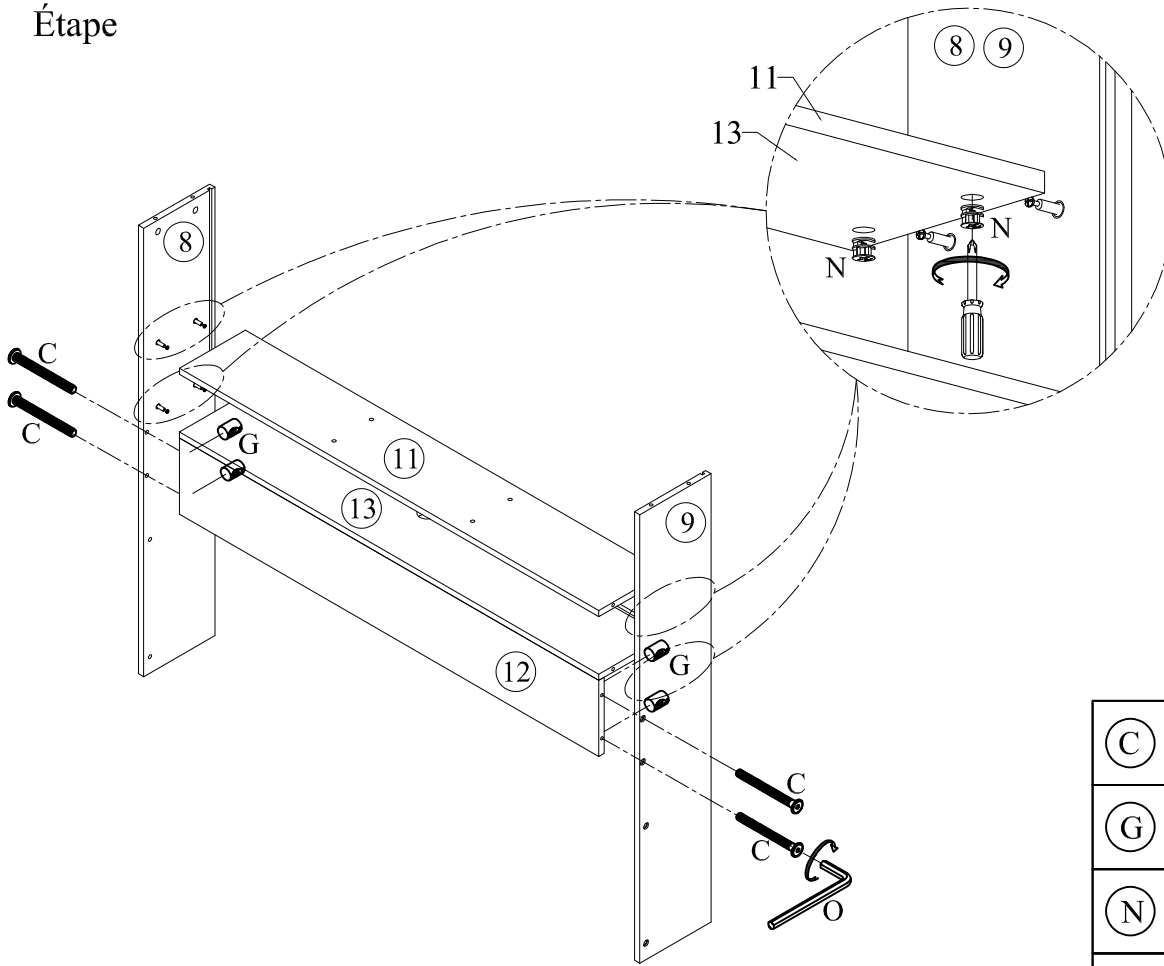
Étape

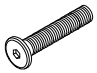



N		08
---	---	----



STEP 5

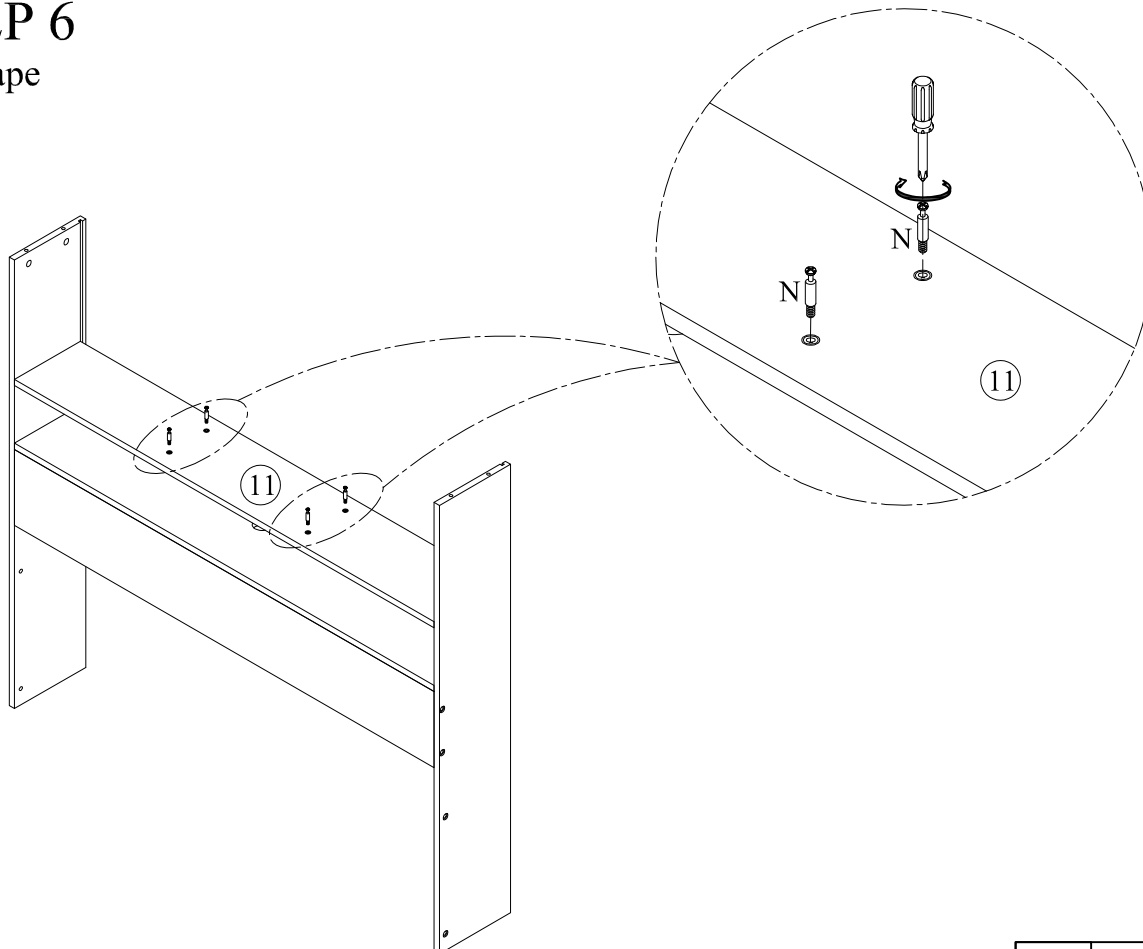
Étape



(C)		04
(G)		04
(N)		08
(O)		01

STEP 6

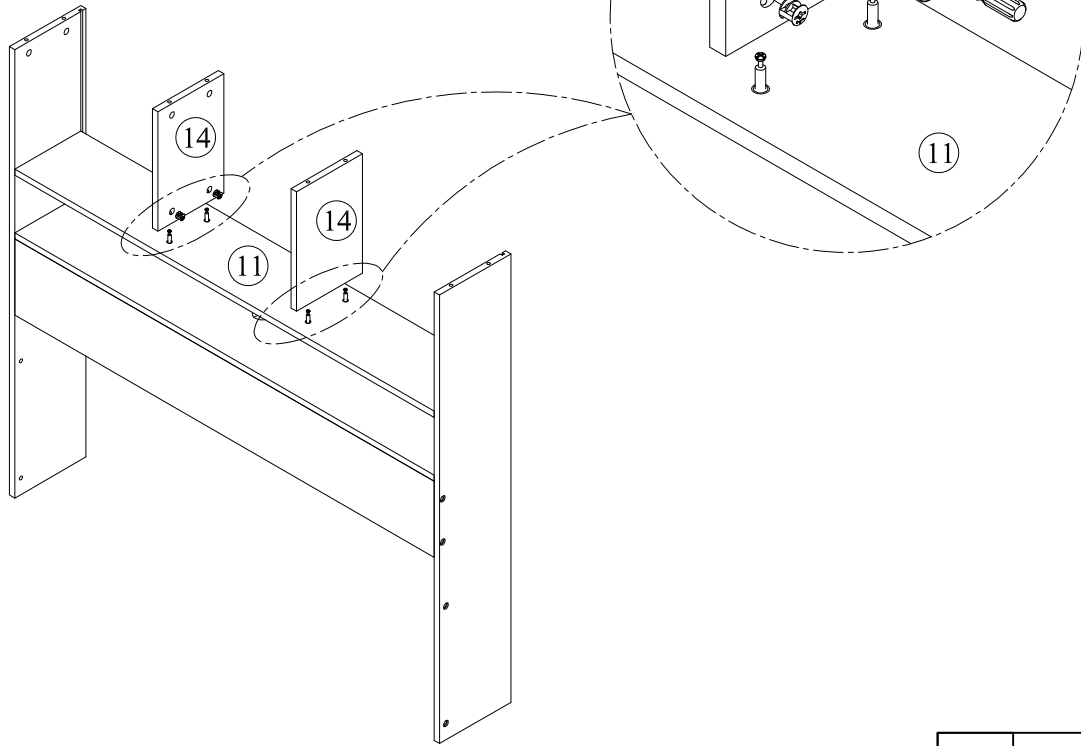
Étape



(N)		04
-----	---	----

STEP 7


Étape

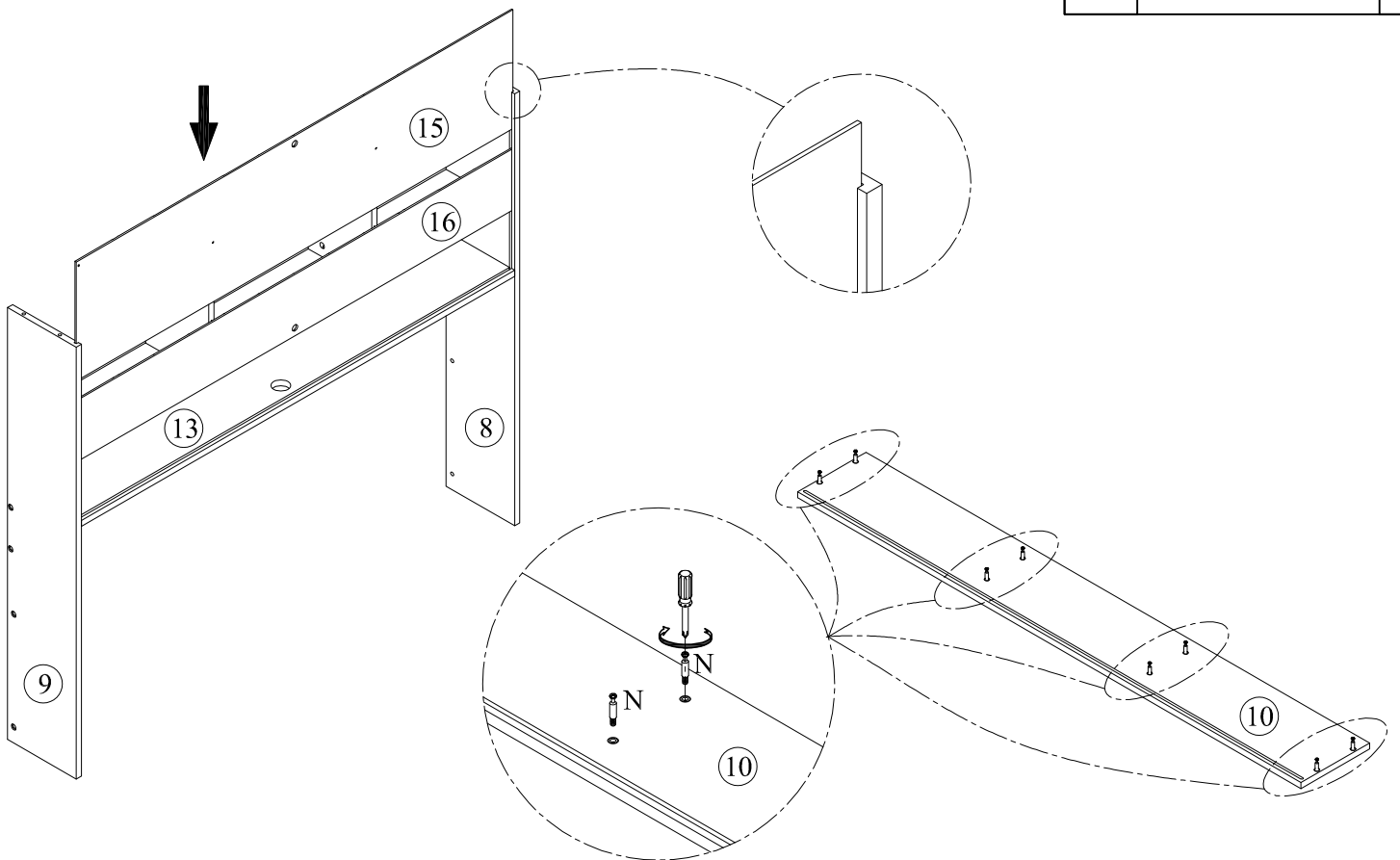


(N)		04
-----	---	----

STEP 8

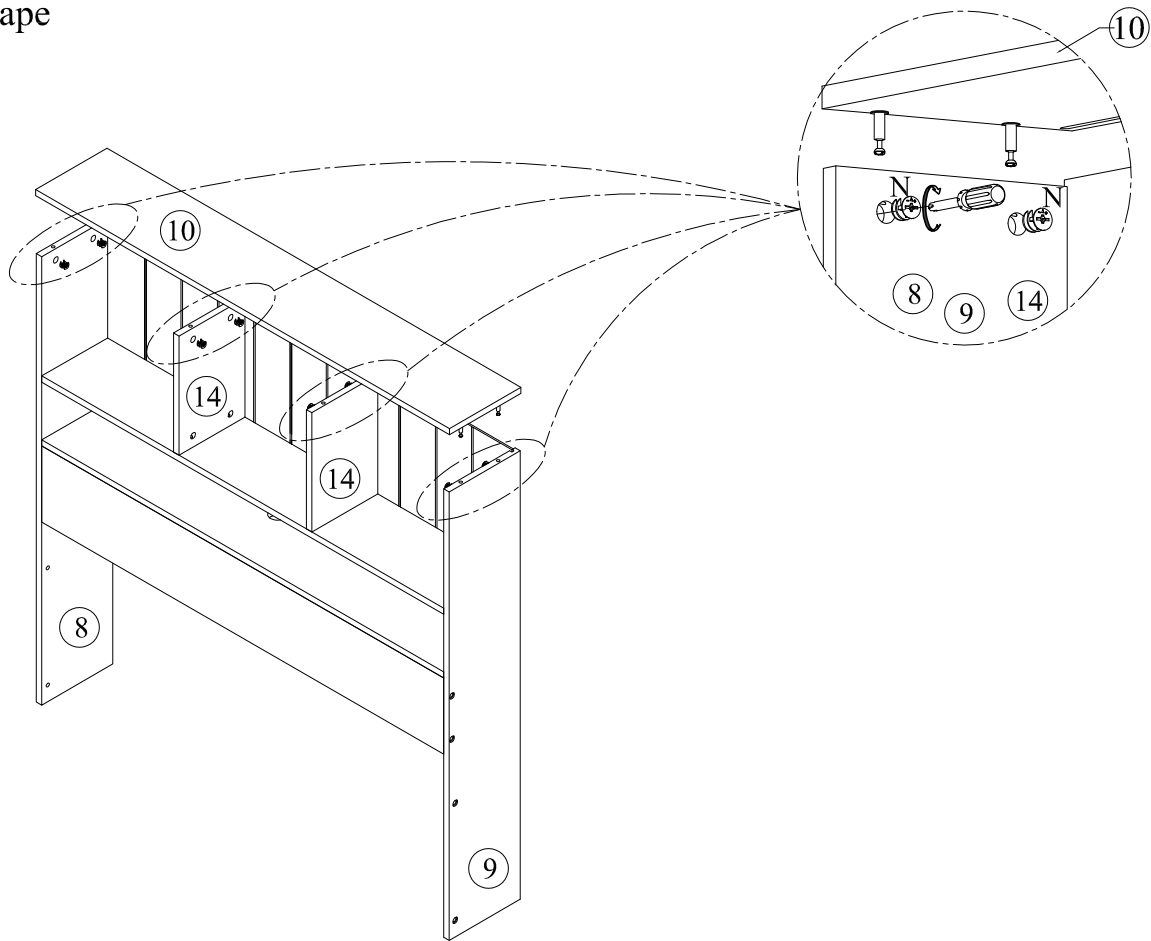
Étape


(N)		08
-----	---	----



STEP 9

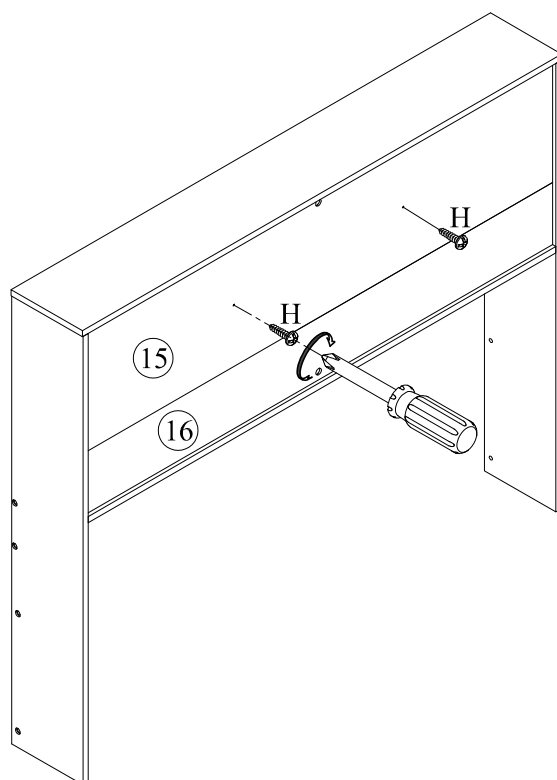
Étape

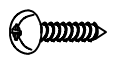


N		08
---	---	----

STEP 10



Étape

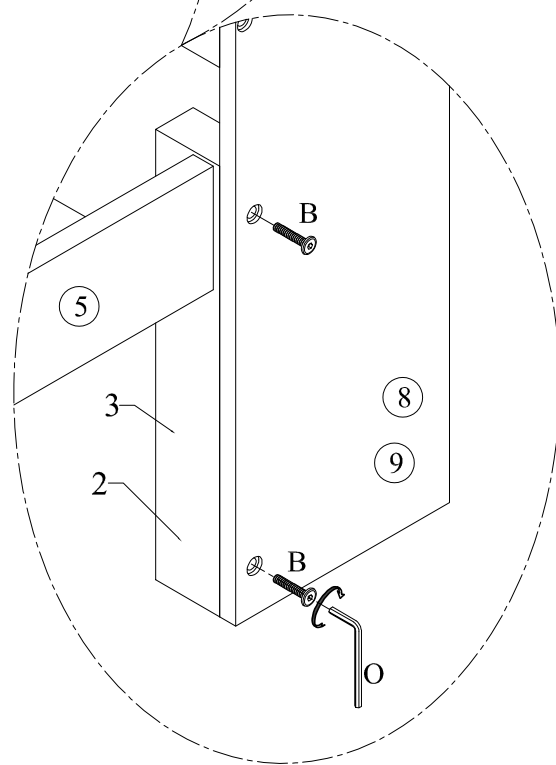
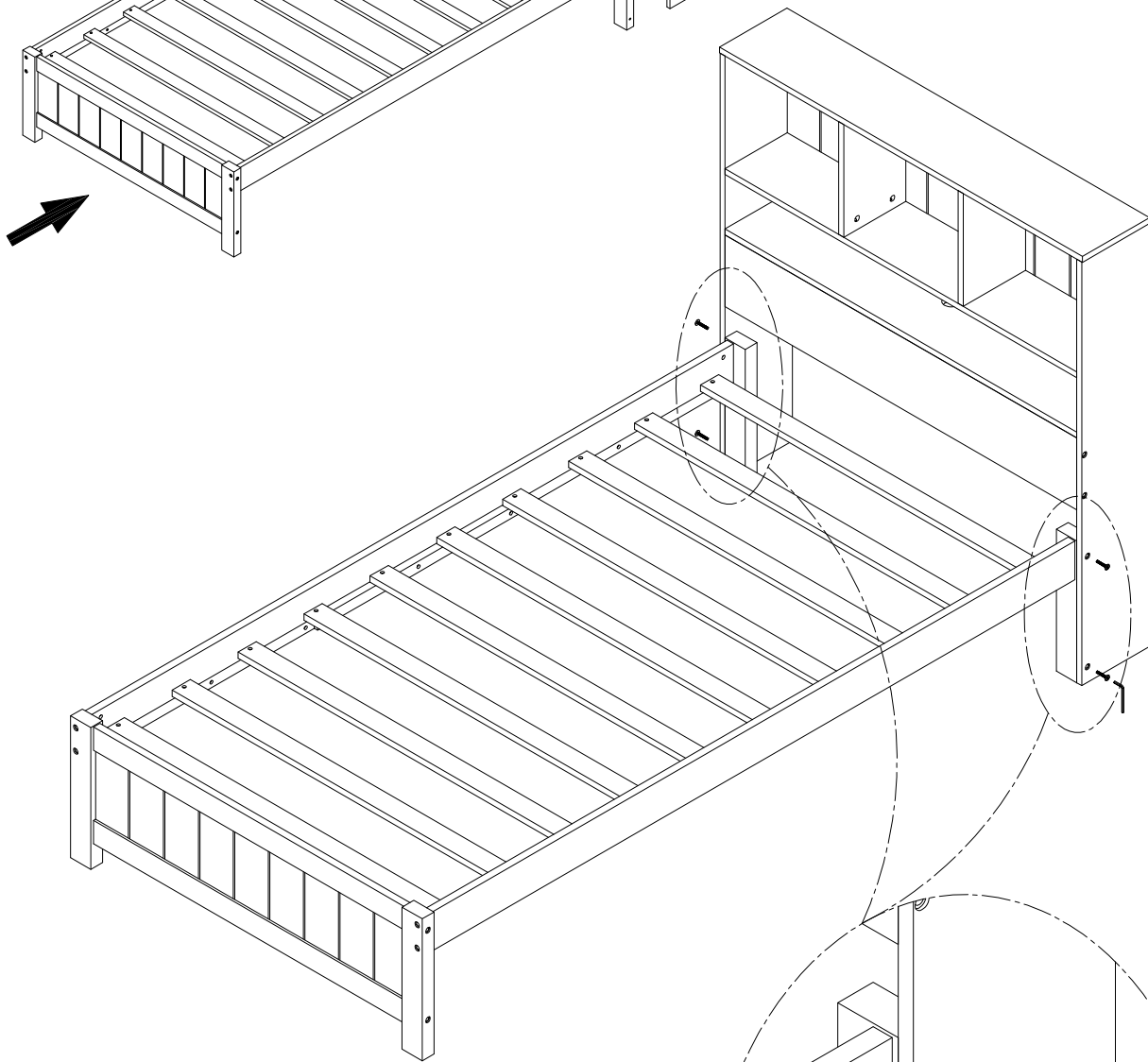
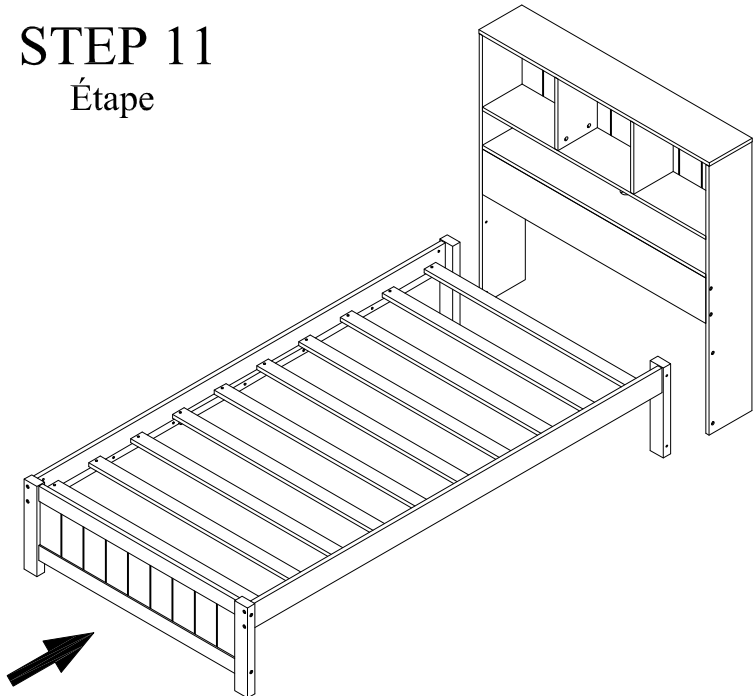


H		02
---	---	----

STEP 11

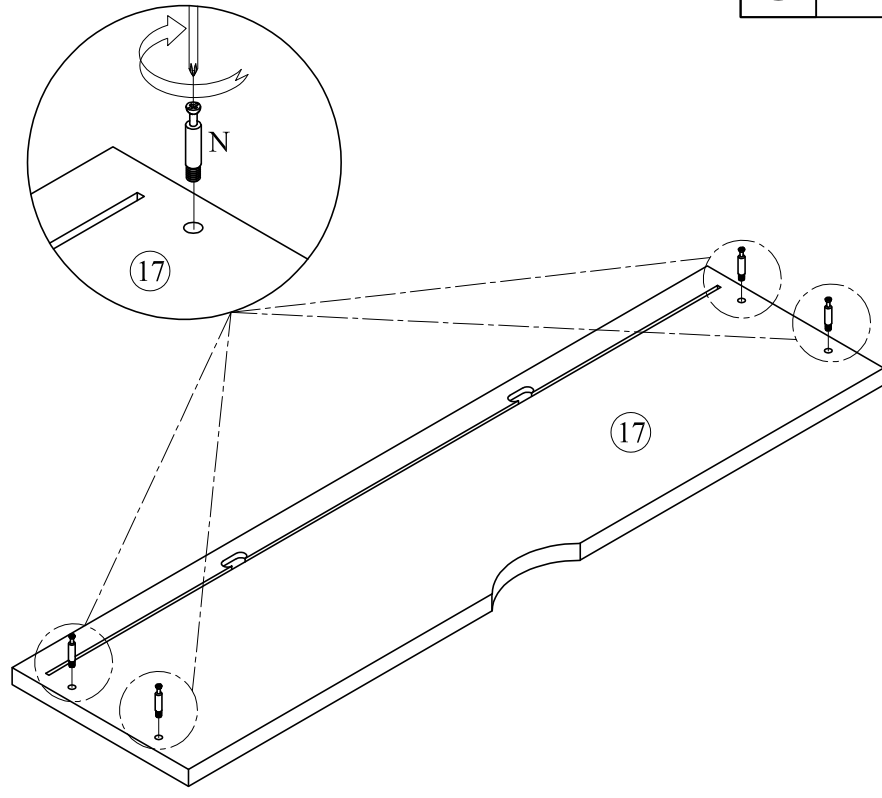
Étape

(B)		04
(O)		01



STEP 12

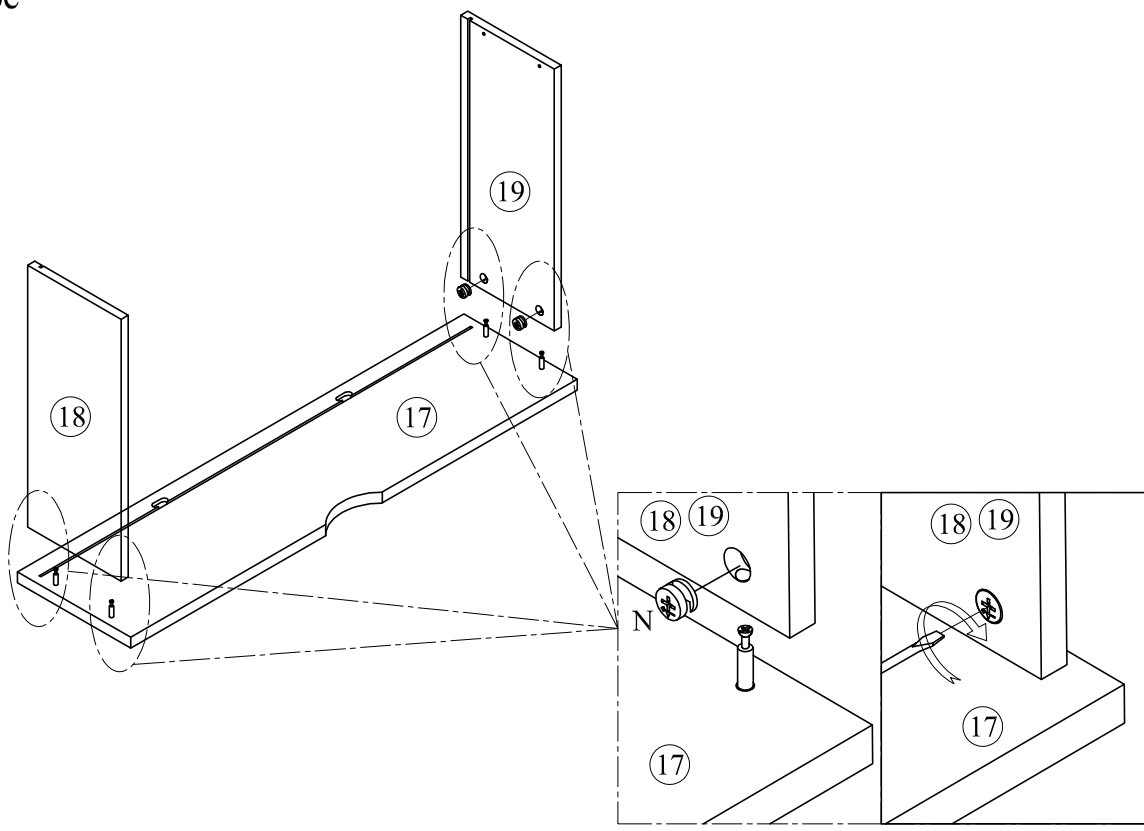
Étape



x2

STEP 14

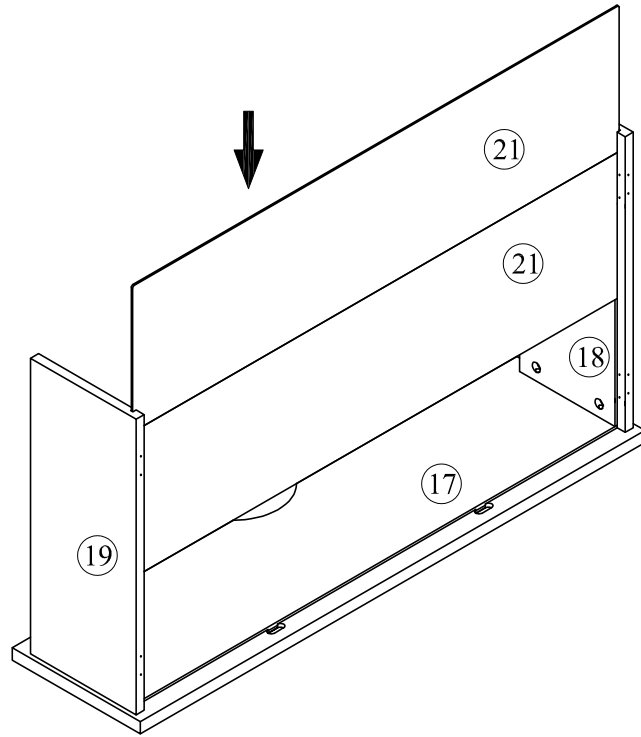
Étape



x2

STEP 15

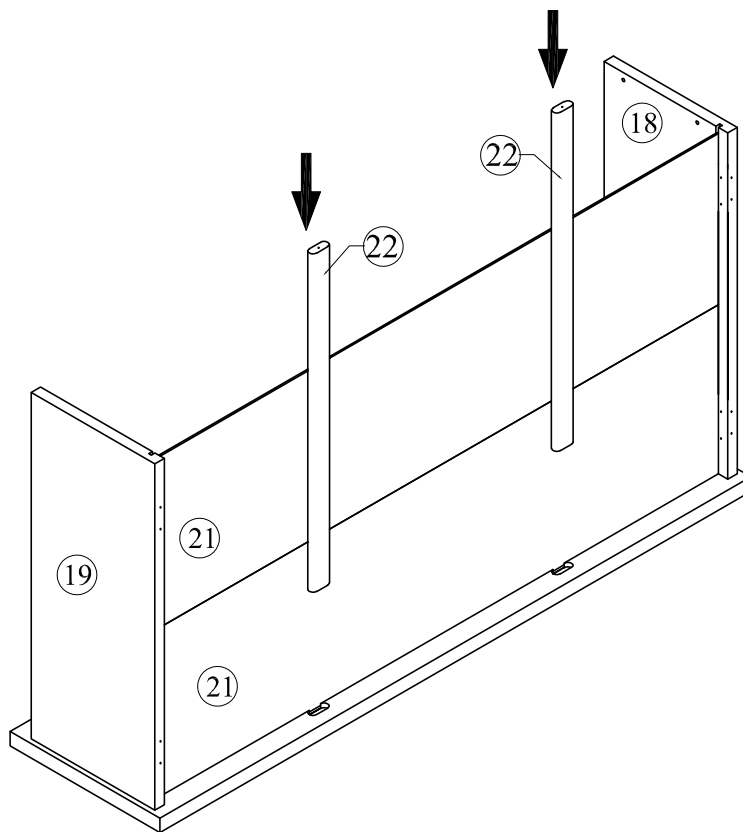
Étape



x2

STEP 16


Étape

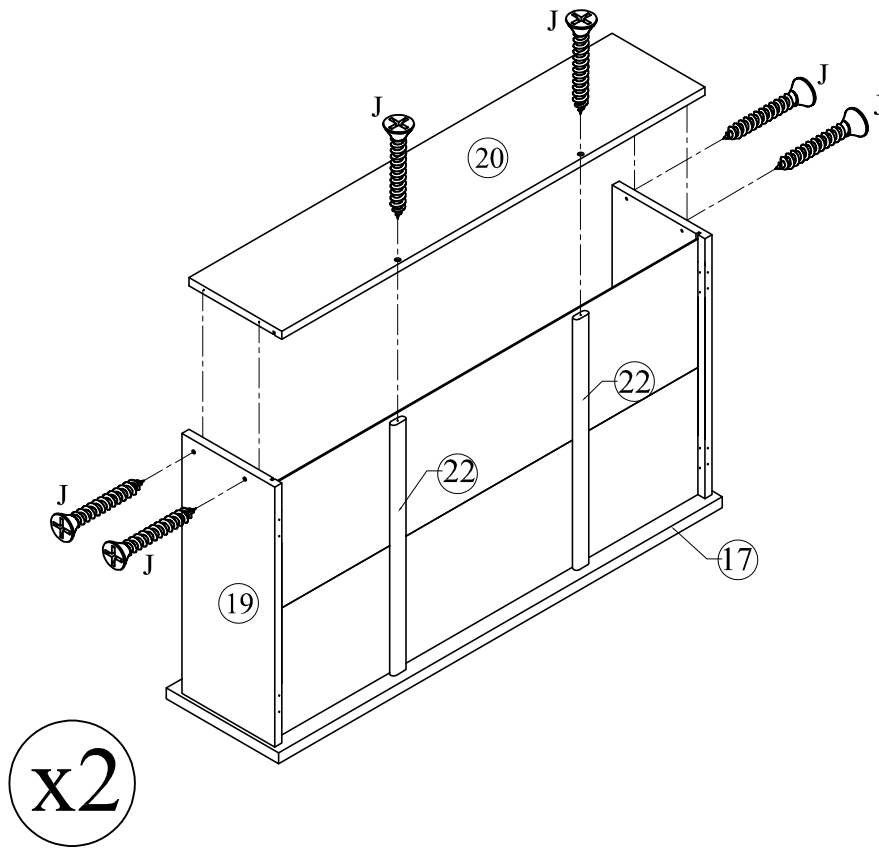


x2

STEP 17



Étape

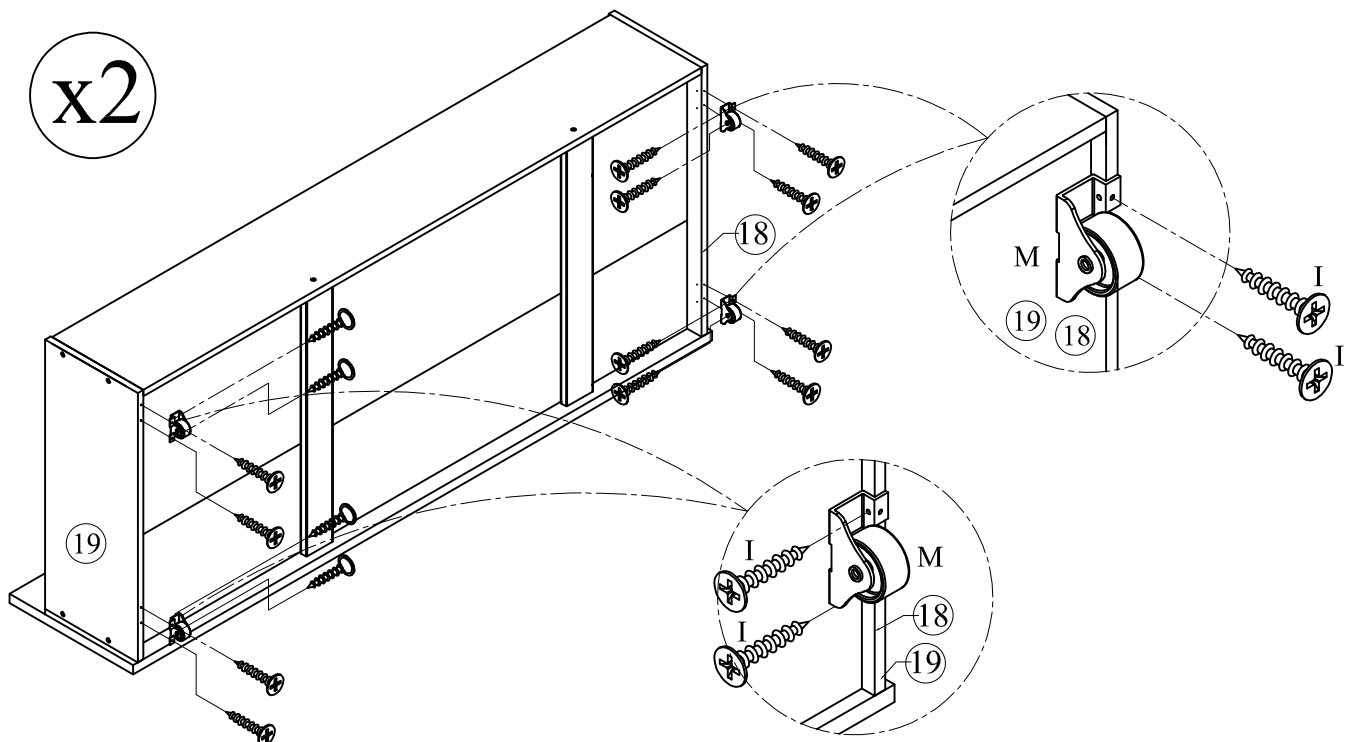
(J)		12
-----	---	----



STEP 18

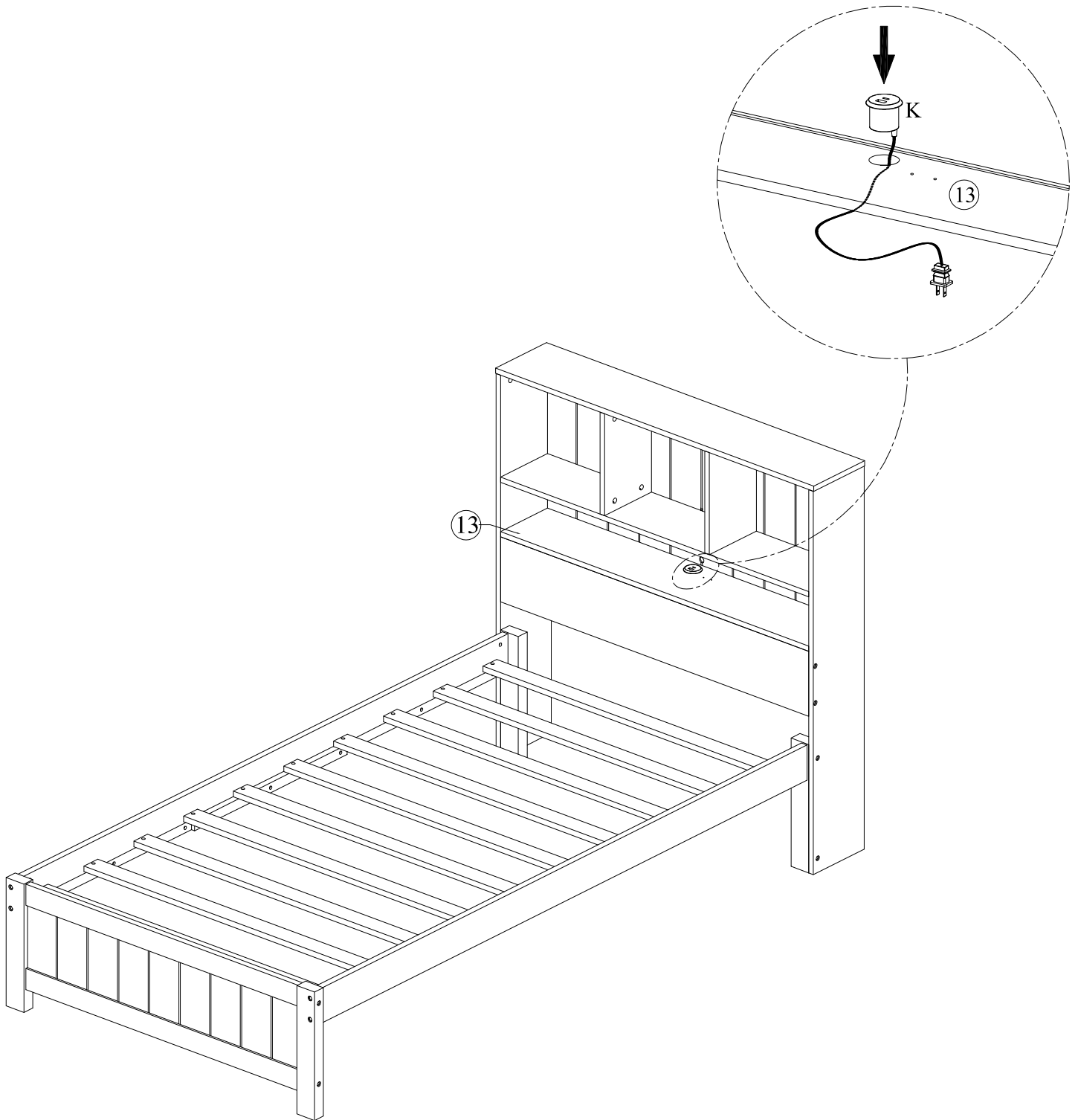
Étape

(I)		32
(M)		08





STEP 19

Étape

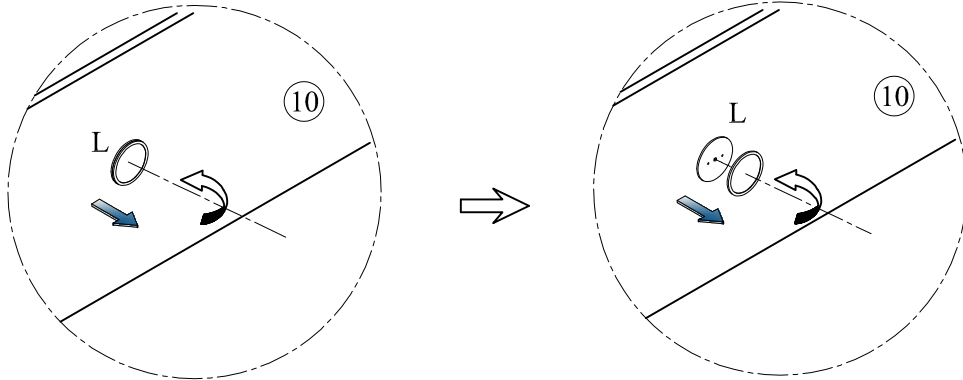


STEP 20

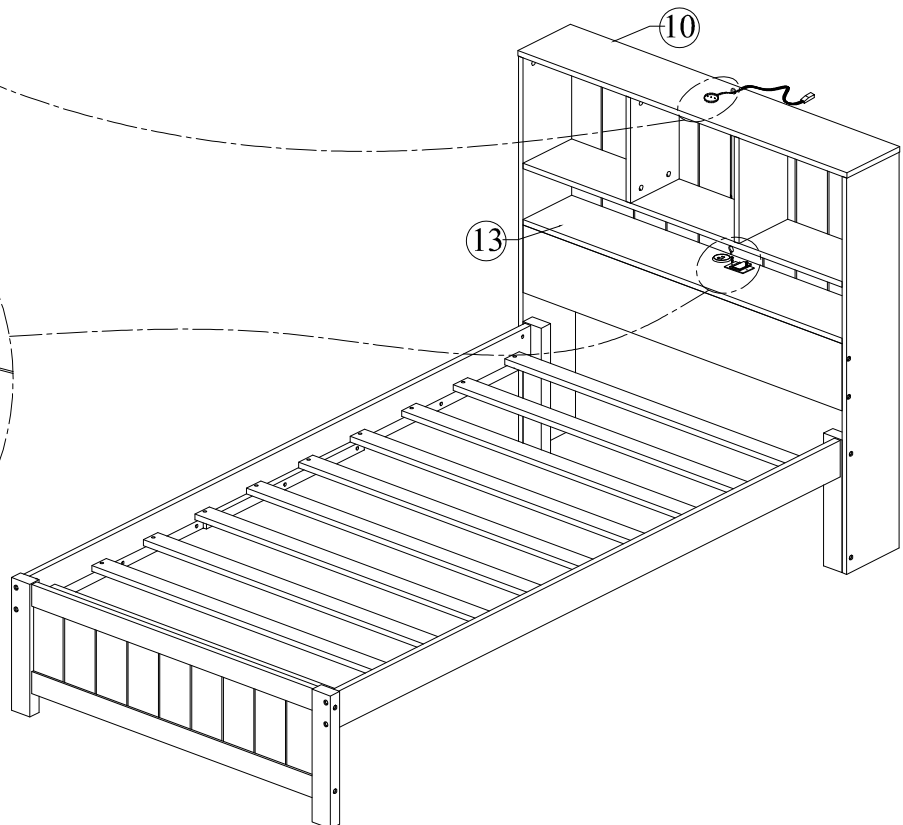
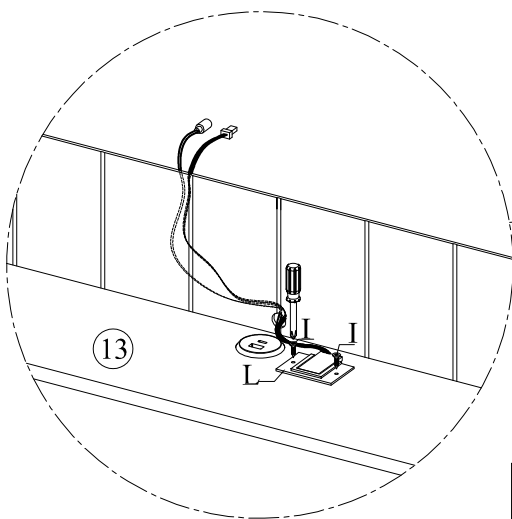
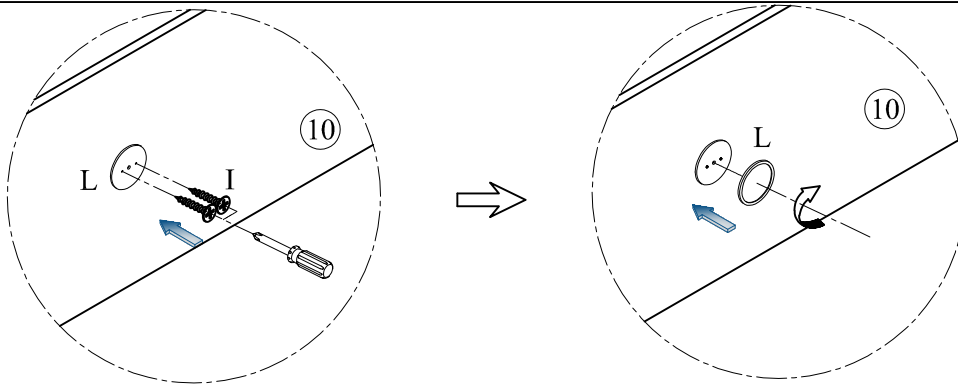
Étape

I		04
L		01

I. Twist to open the front Led light

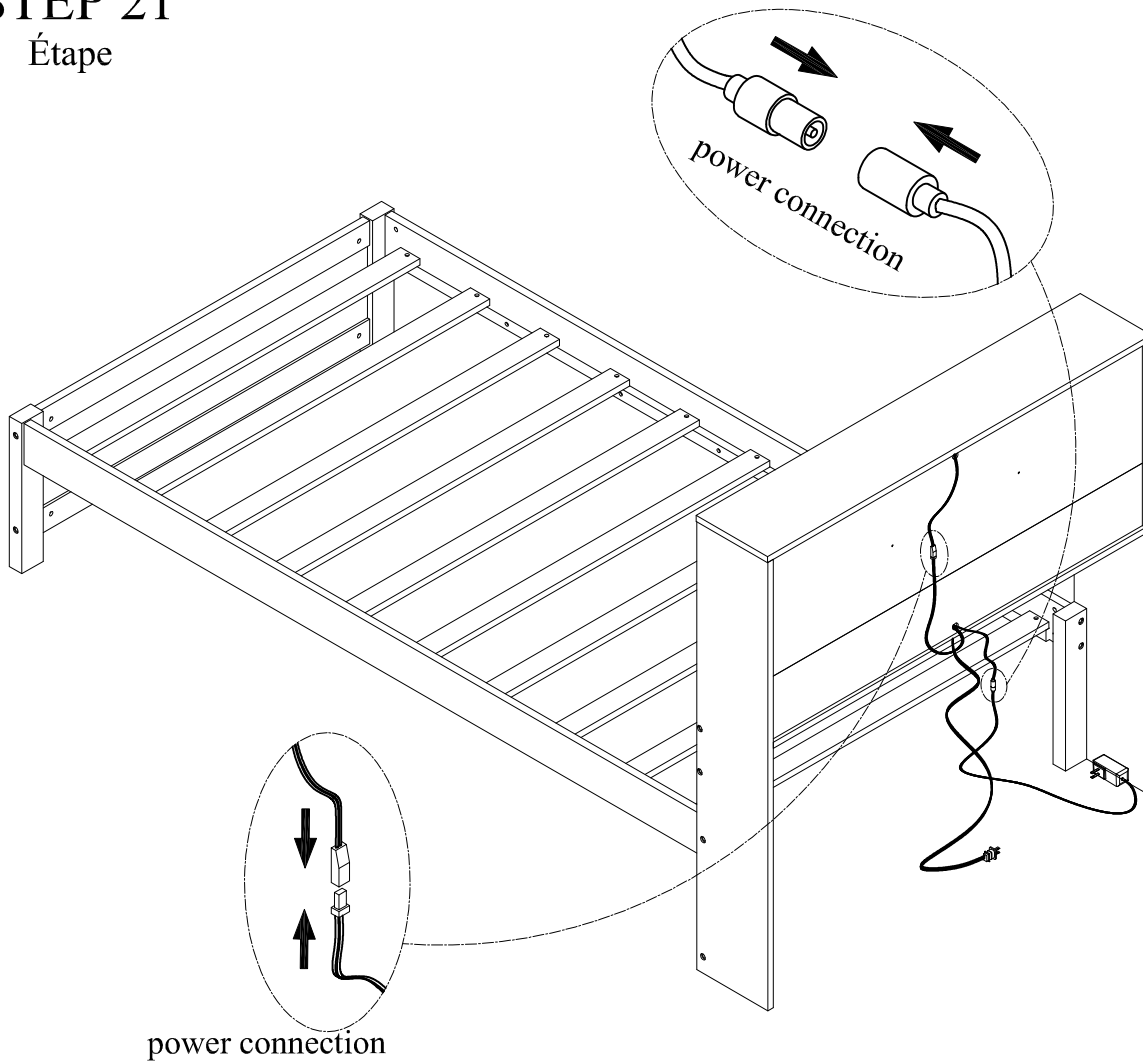


II. Attack screws #7*15mm to back side and twist to close



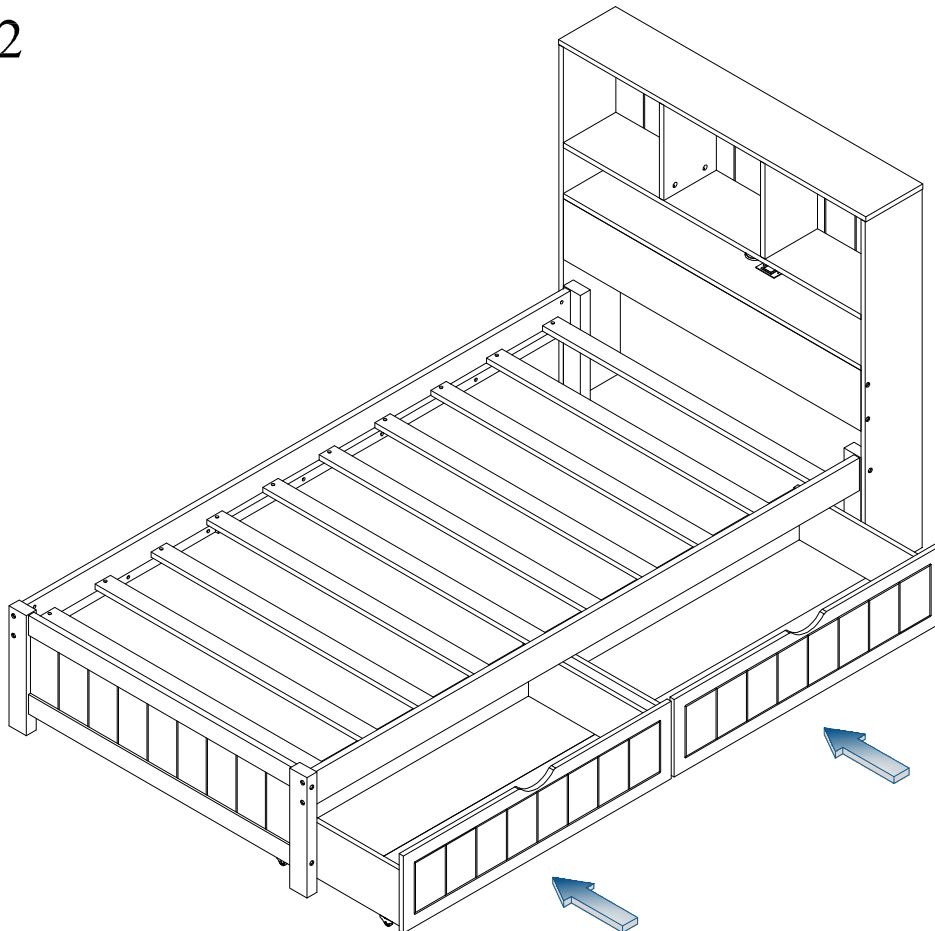
STEP 21

Étape



STEP 22

Étape



COMPLETED

COMPLÉTÉ

