
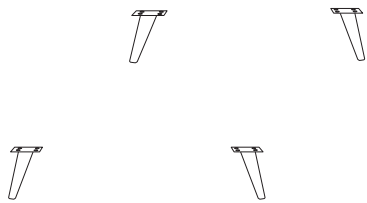
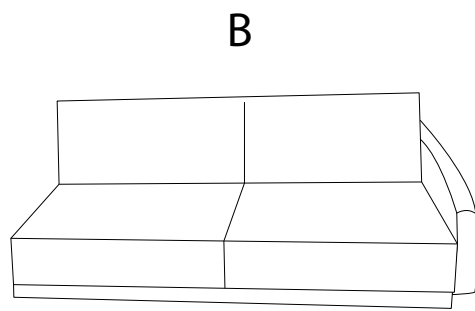
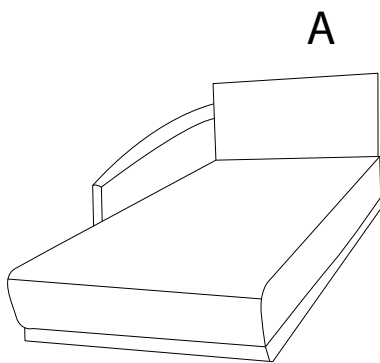
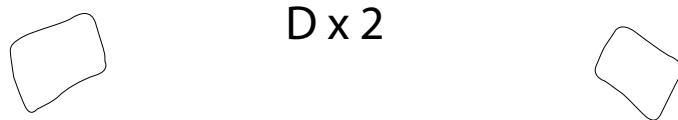
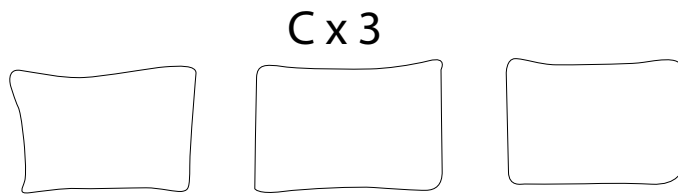
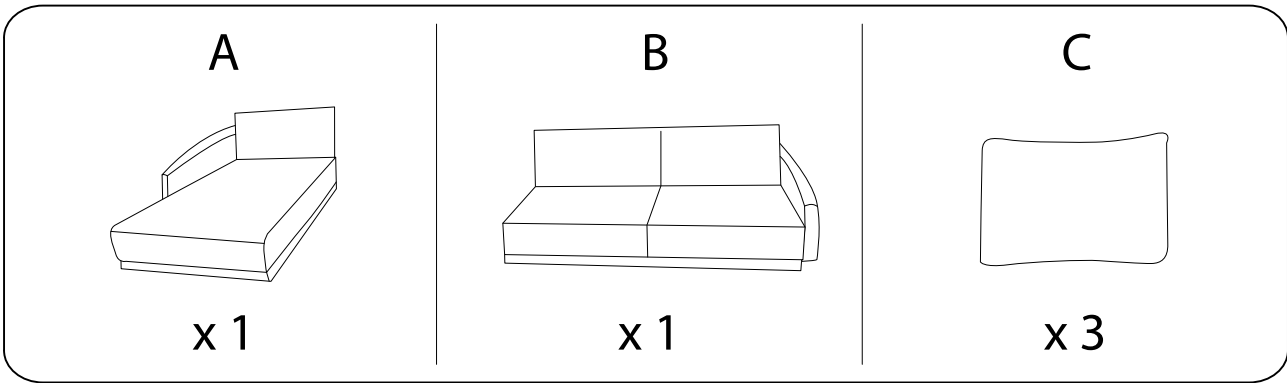
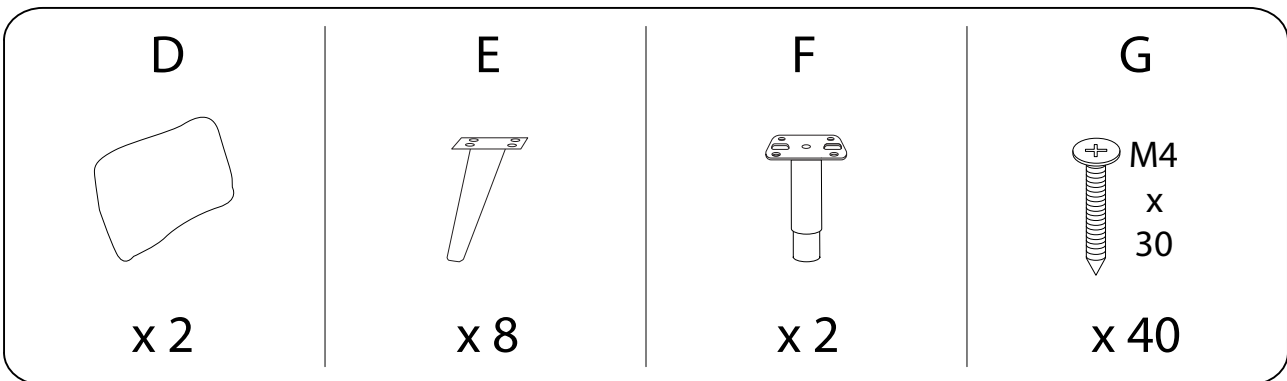
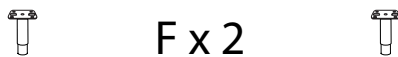
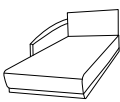

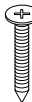
	<p>20'</p>
		
		<p>1</p>

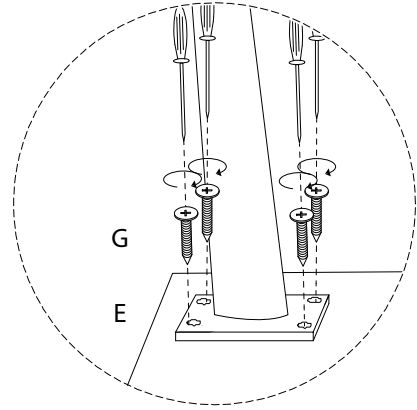
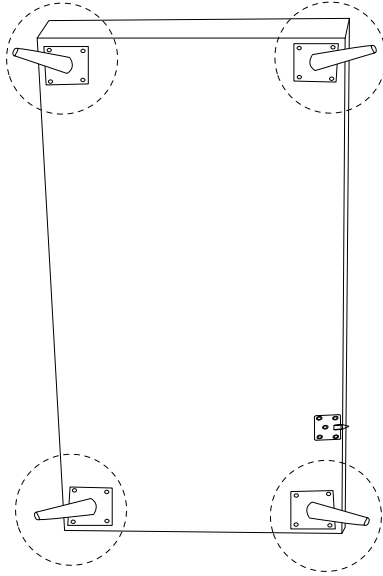


E x 8

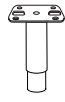



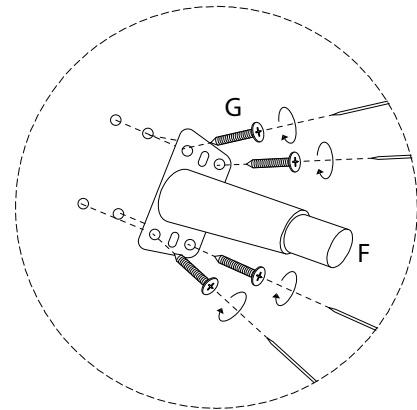
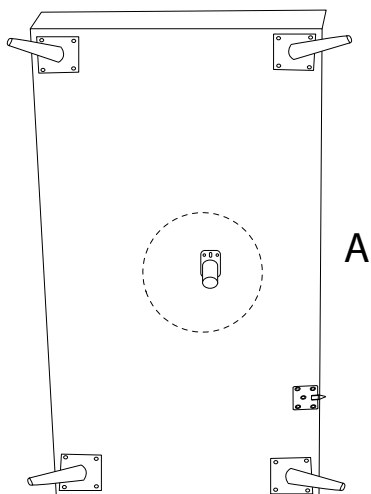
1

A  x 1	E  x 4	G  M4 x 30 x 16
--	--	--



2

F  x 1	G  M4 x 30 x 4
--	---



3

B



x 1

E

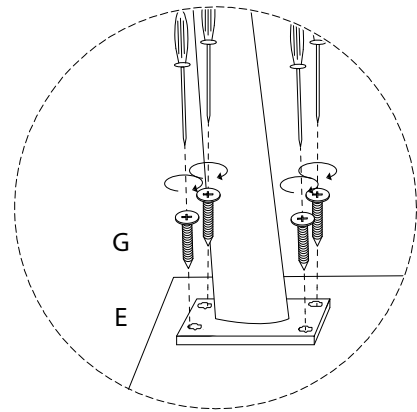
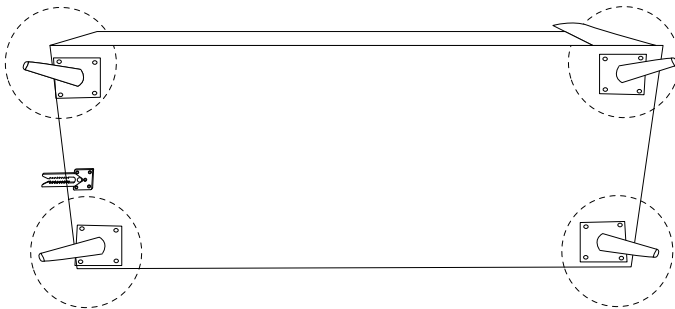


x 4

G



x 16



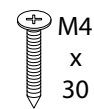
4

F

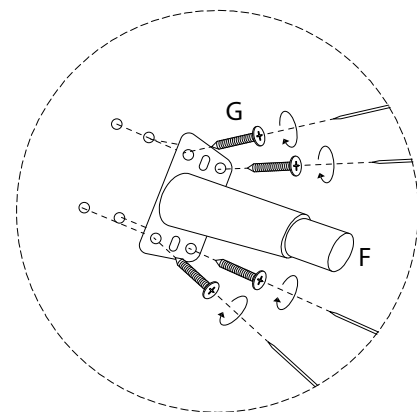
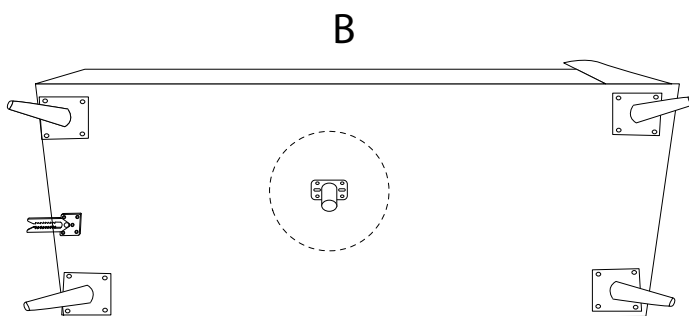


x 1

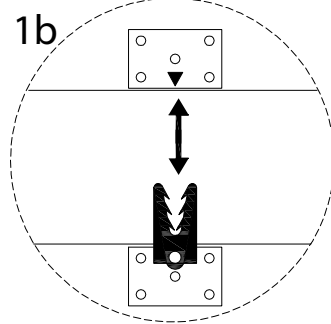
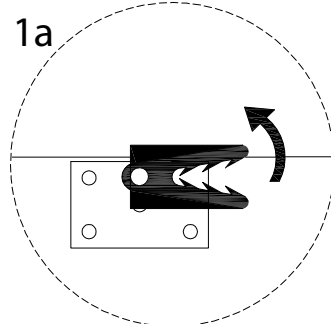
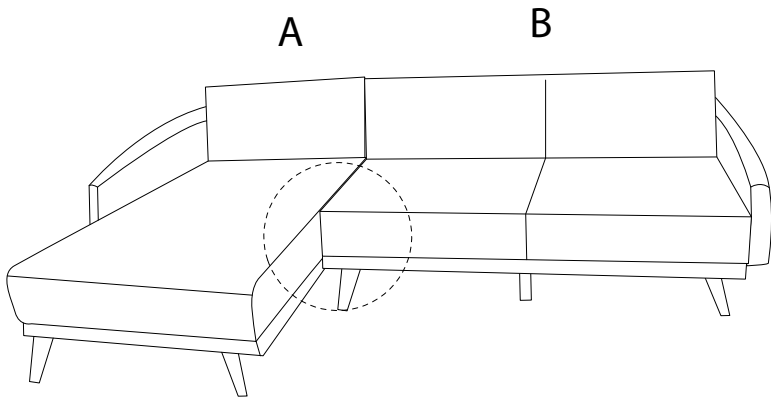
G



x 4



5



6

