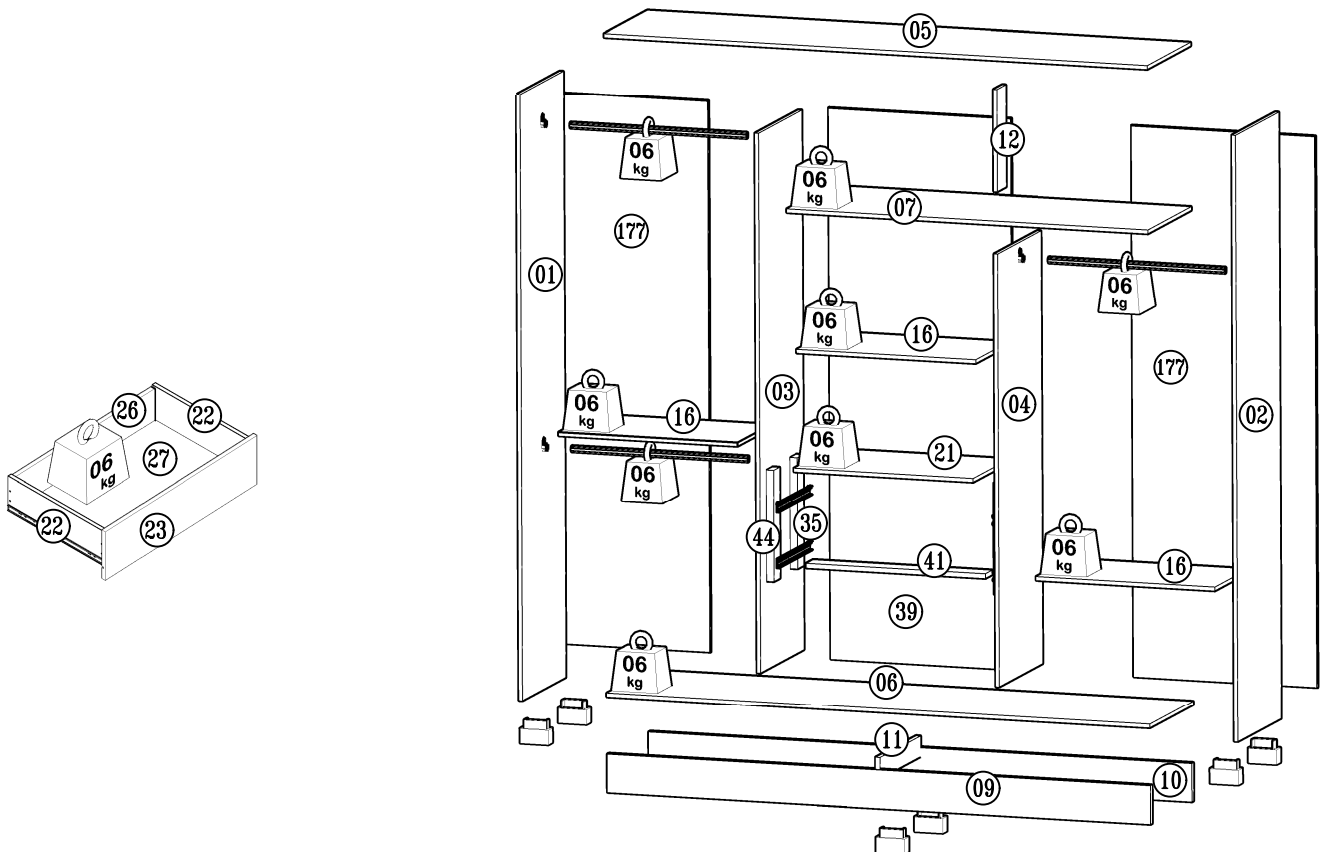
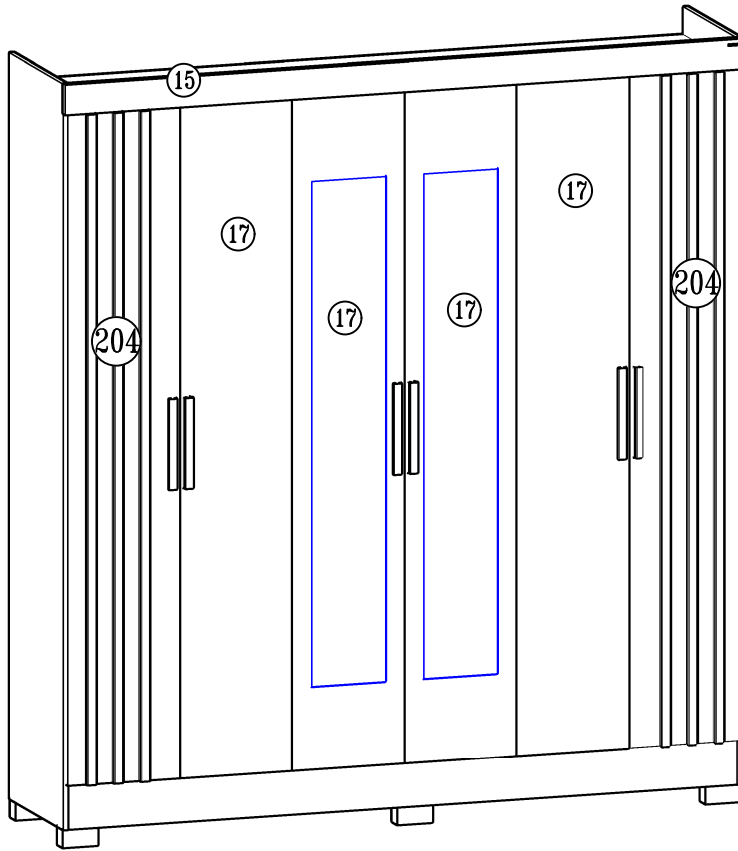



ESQUEMA DE MONTAGEM

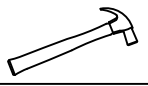
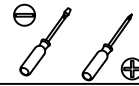
Para Limpeza de seu Móvel: Use uma Flanela seca ou umedecida / Não use produto Químico que pode danificar seu móvel.

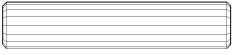
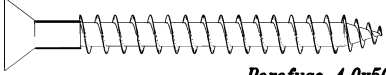
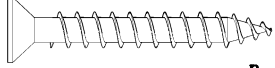
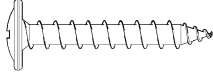

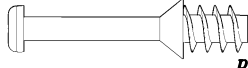
For Cleanness of its Furniture: It uses a dry or umedecida Flannel / It does not use Chemical product that can damage its furniture.
Limpieza del mobiliario: Utilice una flanela seca o húmeda / No use productos químicos que pueden dañar el mobiliario.







***Ferramentas necessárias para a montagem,
Não acompanha o produto.**


Para montar esse produto
são necessários dois montadores



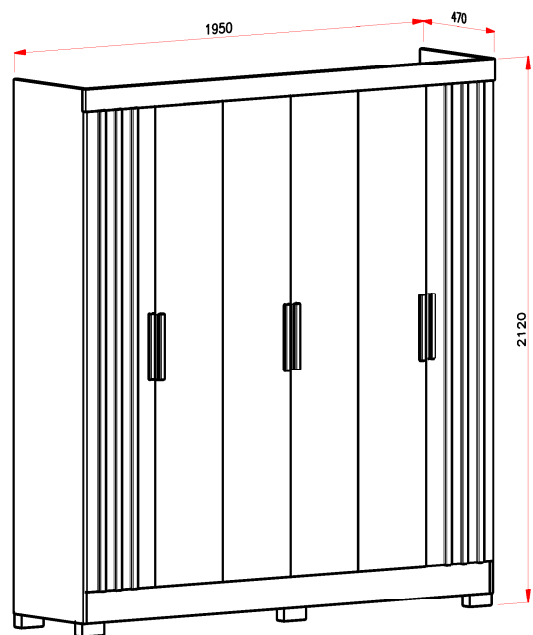
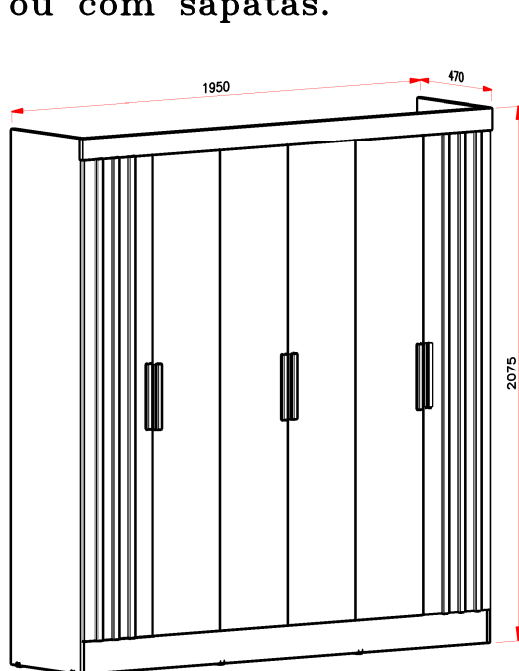
A		Cavilha madeira 6x30	16
B		Parafuso 4,0x50 chato	28
C		Parafuso 4,0x35 chato	44
D		Parafuso 3,5x25 flangeado	36
E		Parafuso M 4-70x22	12
F		Pino de girofix	04

G		Parafuso 4,0x12 flangeado	30
H		Parafuso 4,0x12 panela	48
I		Parafuso 3,5x12 chato	55
J		Prego 10x10	130





K Suporte prateleira 2 furos 06	L Apoio oval 06	M Buchsa Cilindrica 28	N Cola 12Gr 01	O Sapata U 08	P Dobradiça 18	Q Cantoneira L 3 furos 05	R Calço Dobradiça 18
S Puxador 250mm 06	T Porca 4mm 12	U Corrediça 02 pares	V Pé Moval 100x50x50mm 06	X Bastão 625mm 03	W Etiqueta Lit 01	Y Castanha de girofix 04	Z Fixador reto 25
AA Giz de correção 03	AB Perfil I 0,360m 01	AC Tapa Furo 04	AD Ripado 06				

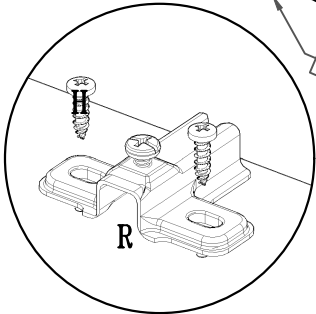
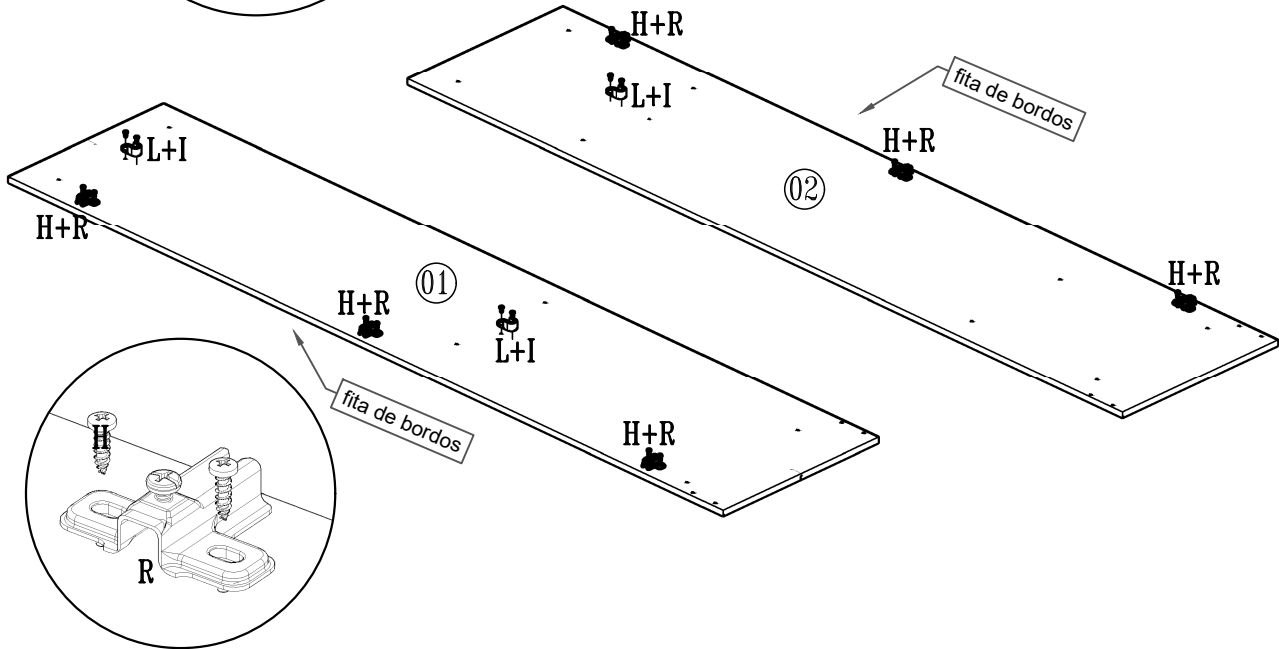
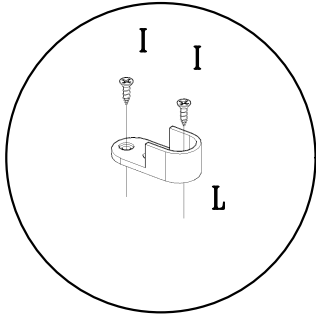
01

Atenção montador, antes de iniciar a montagem desse produto, favor verificar com o cliente se ele prefere que o produto seja montado com pés ou com sapatas.







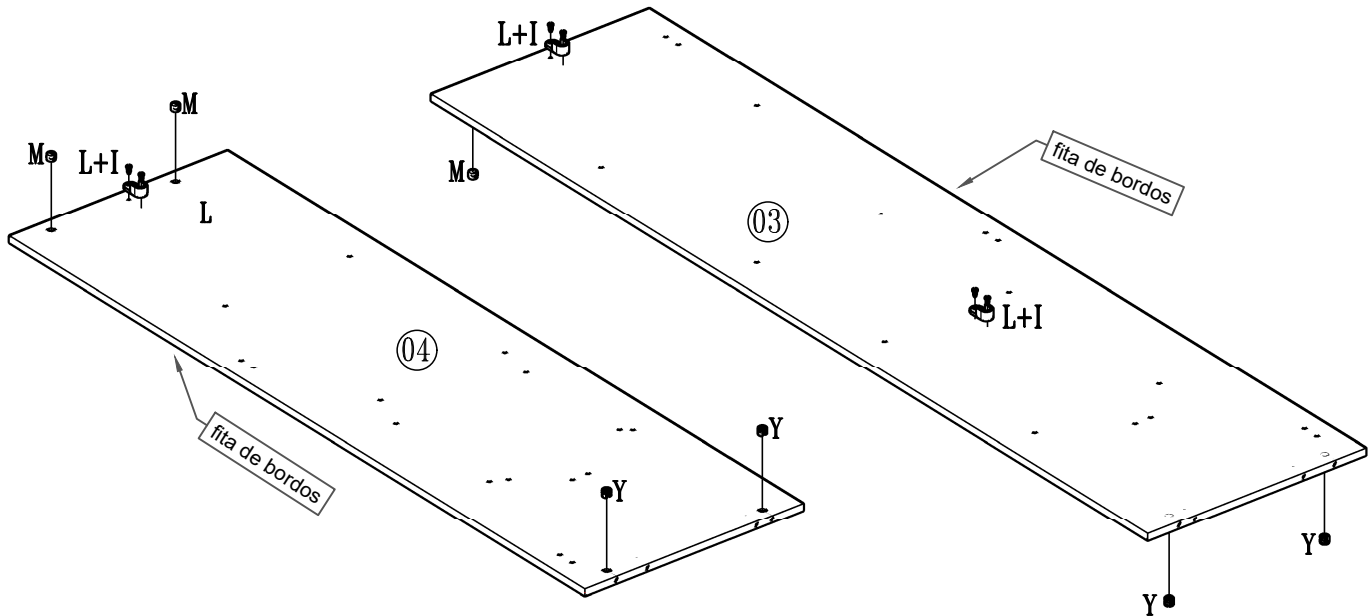
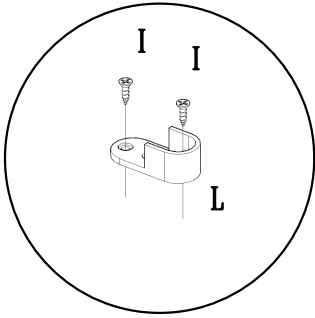
02

I		H		L	
	Parafuso 3,5x12	06	Parafuso 4,0x12	12	Apoio oval
					03
R					
	Calço Dobradiça				06

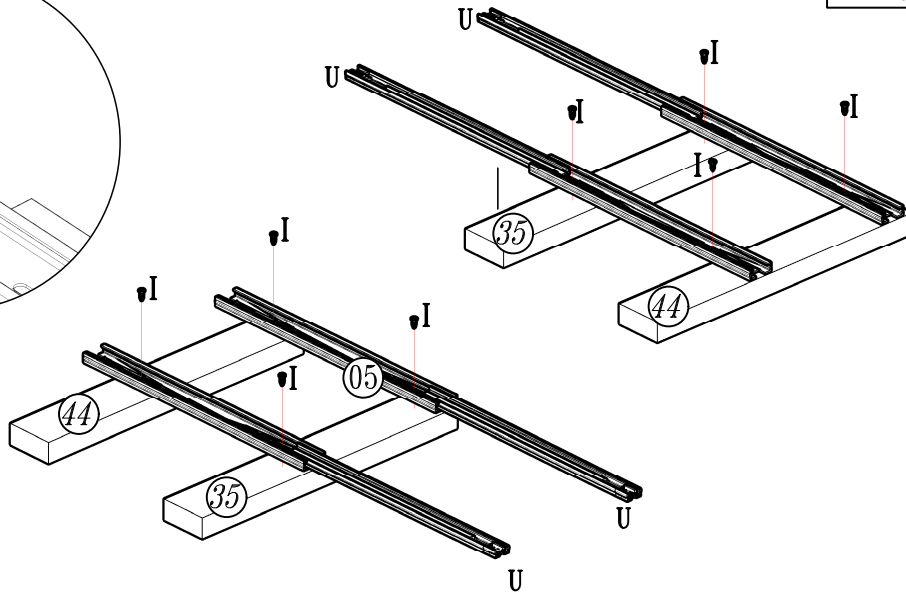
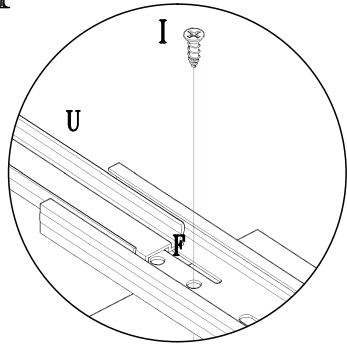




03

I		L		M		Y	
	Parafuso 3,5x12	06	Apoio oval	03	Bucha Cilindrica	04	Castanha de girofix

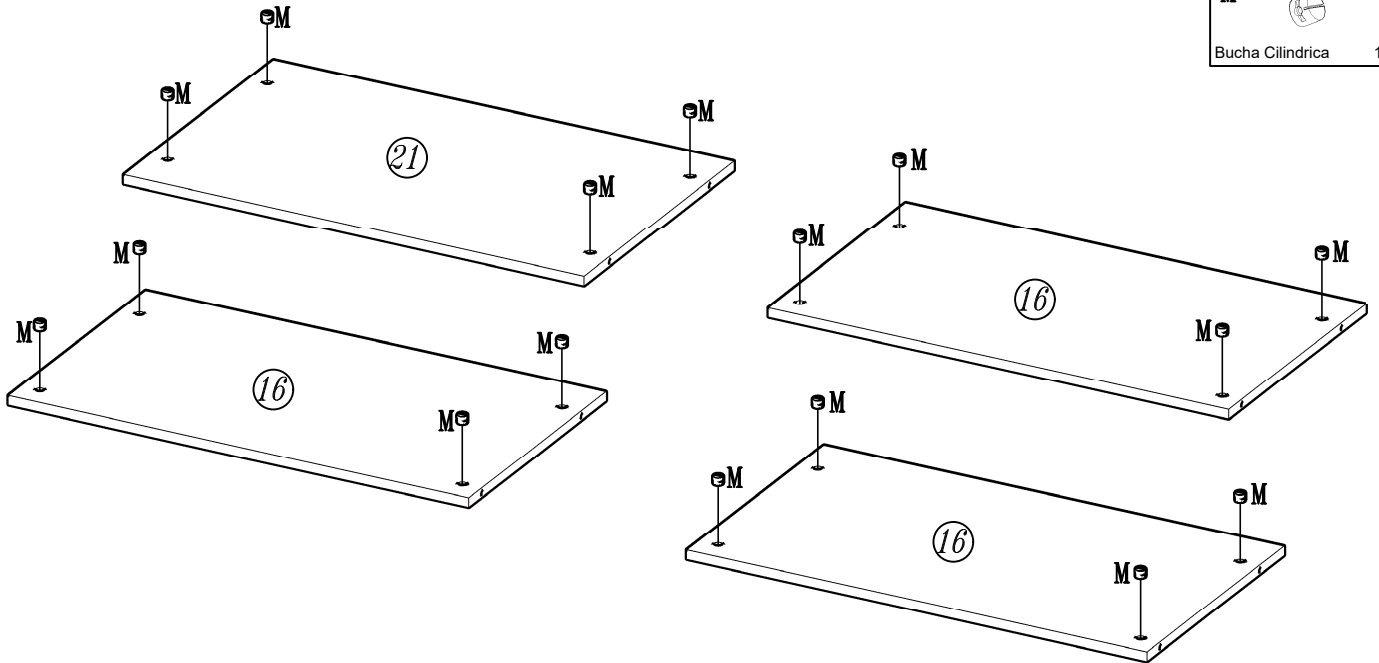


04



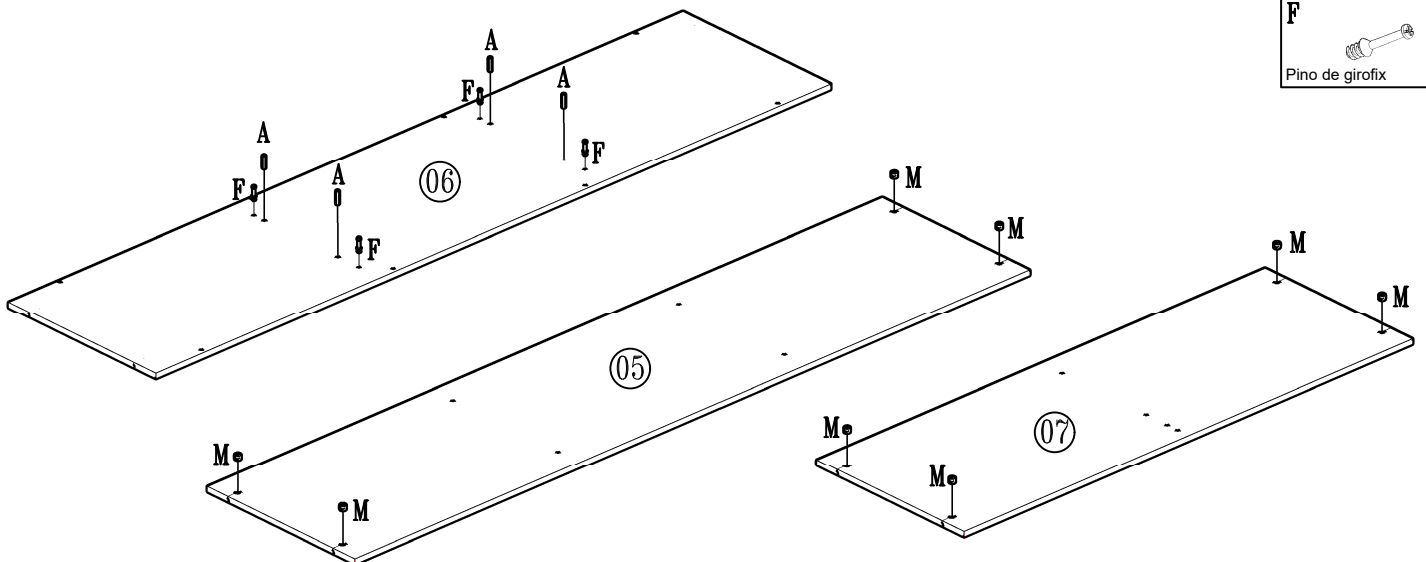
I		Parafuso 3,5x12	08	U		Corrediça	04
---	--	-----------------	----	---	--	-----------	----




05



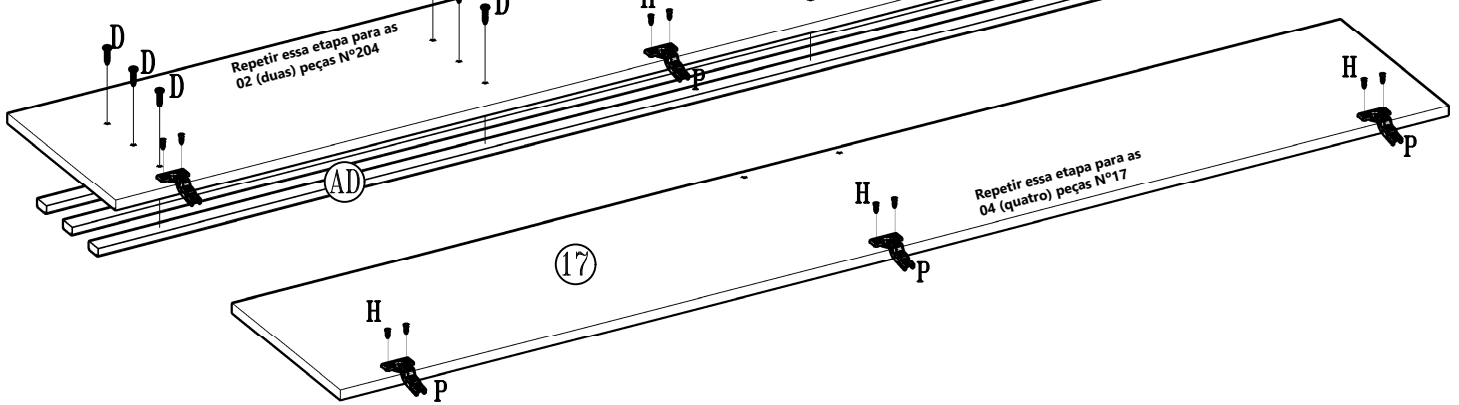
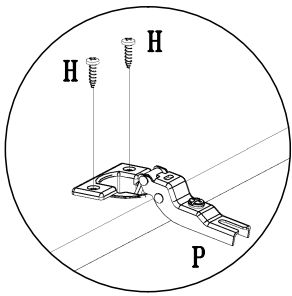
M		Bucha Cilindrica	16
---	---	------------------	----

06



A		Cavilha Madeira	04	M		Bucha Cilindrica	08
F		Pino de girofix	04				

07



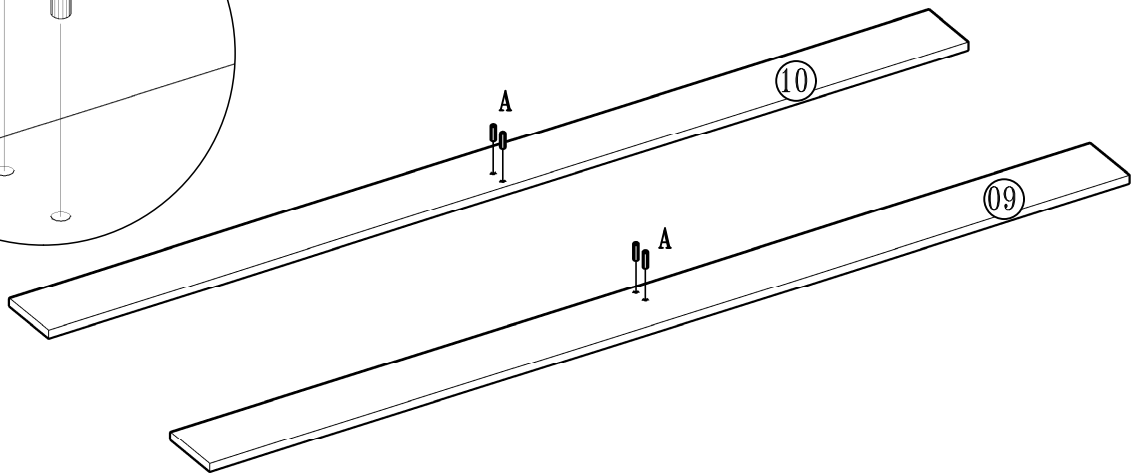
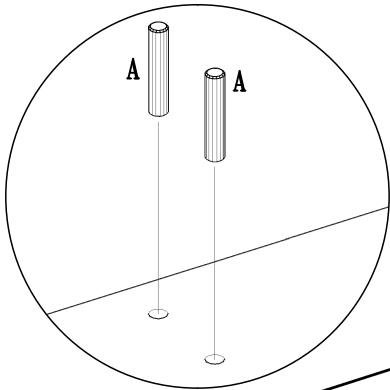
D Parafuso 3,5x25 24

H Parafuso 4,0x12 pan. 36

P Dobradiça 18

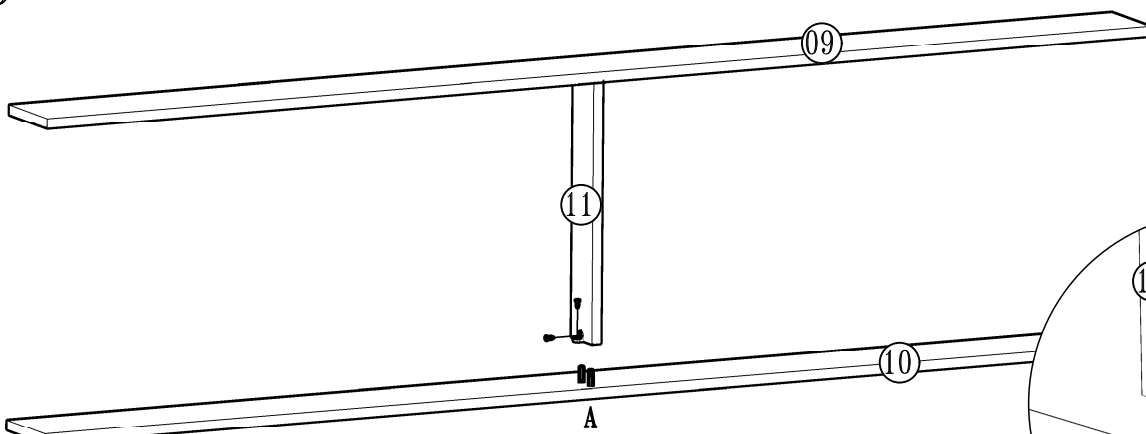
AD Ripado 06

08



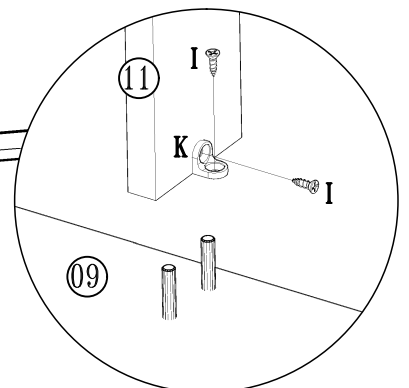
A Cavilha de madeira 04

09


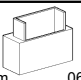


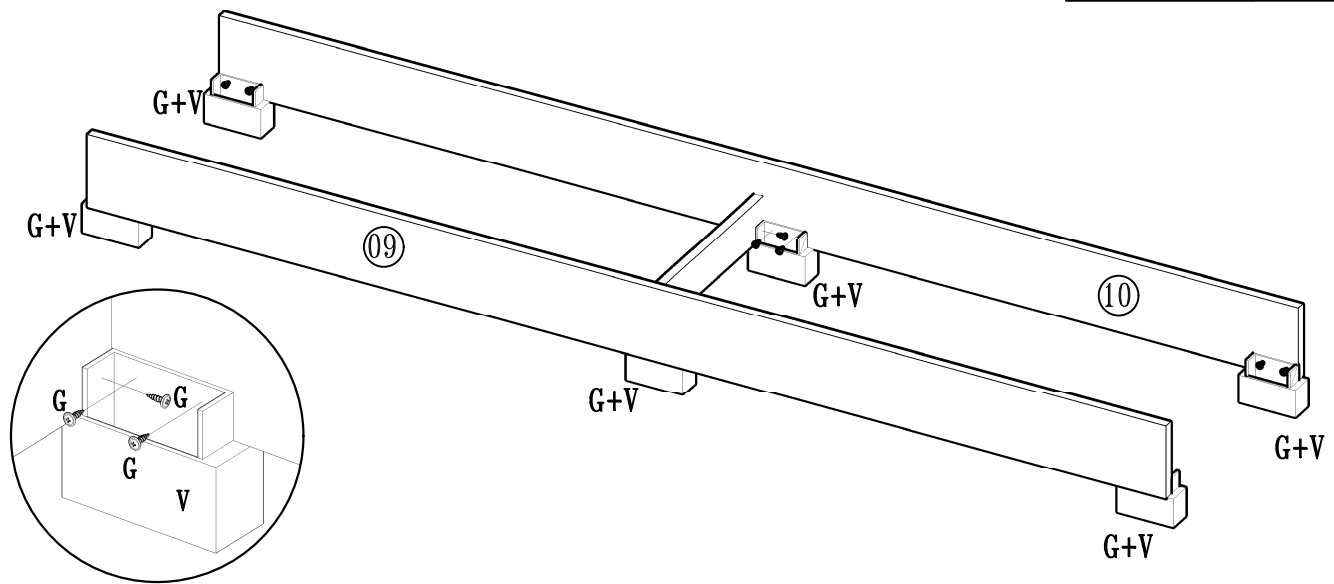
I Parafuso 3,5x12 04

K Suporte Prateleira 02





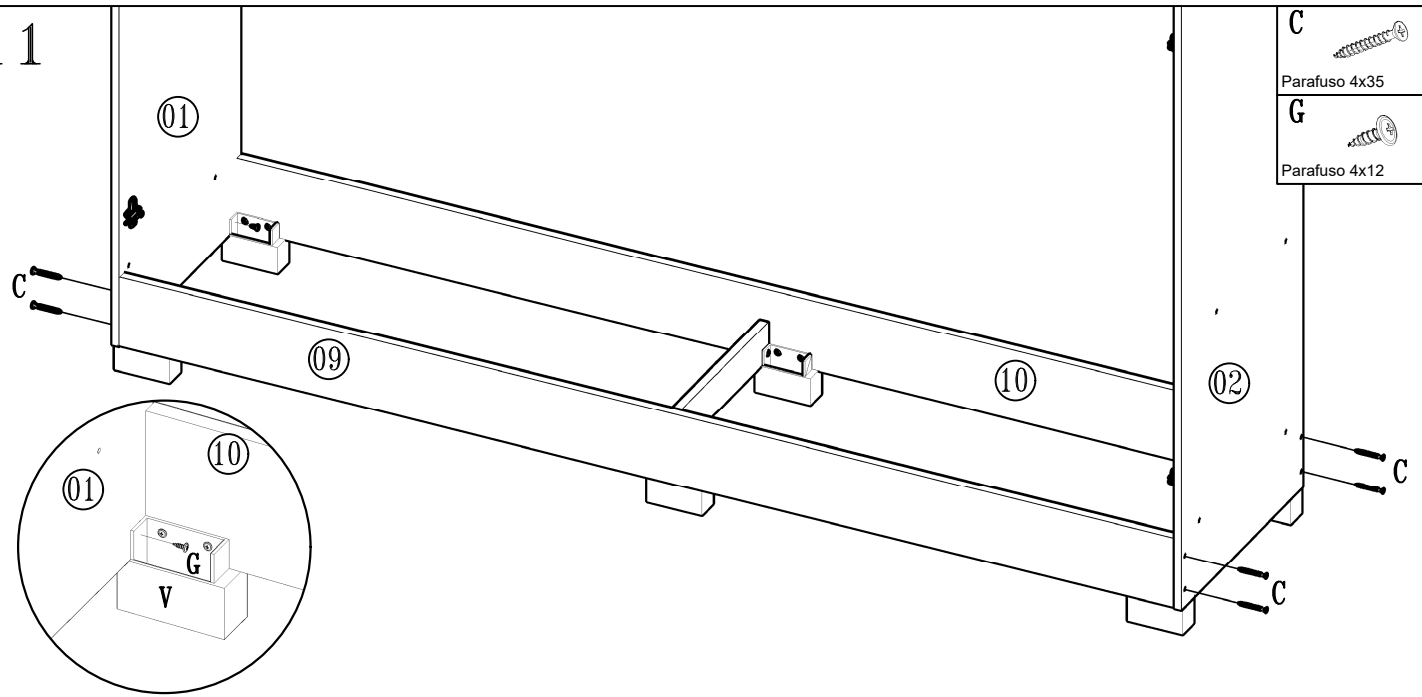
10

G		V	
Parafuso 4x12	14	Pé Moval 100x50x50mm	06




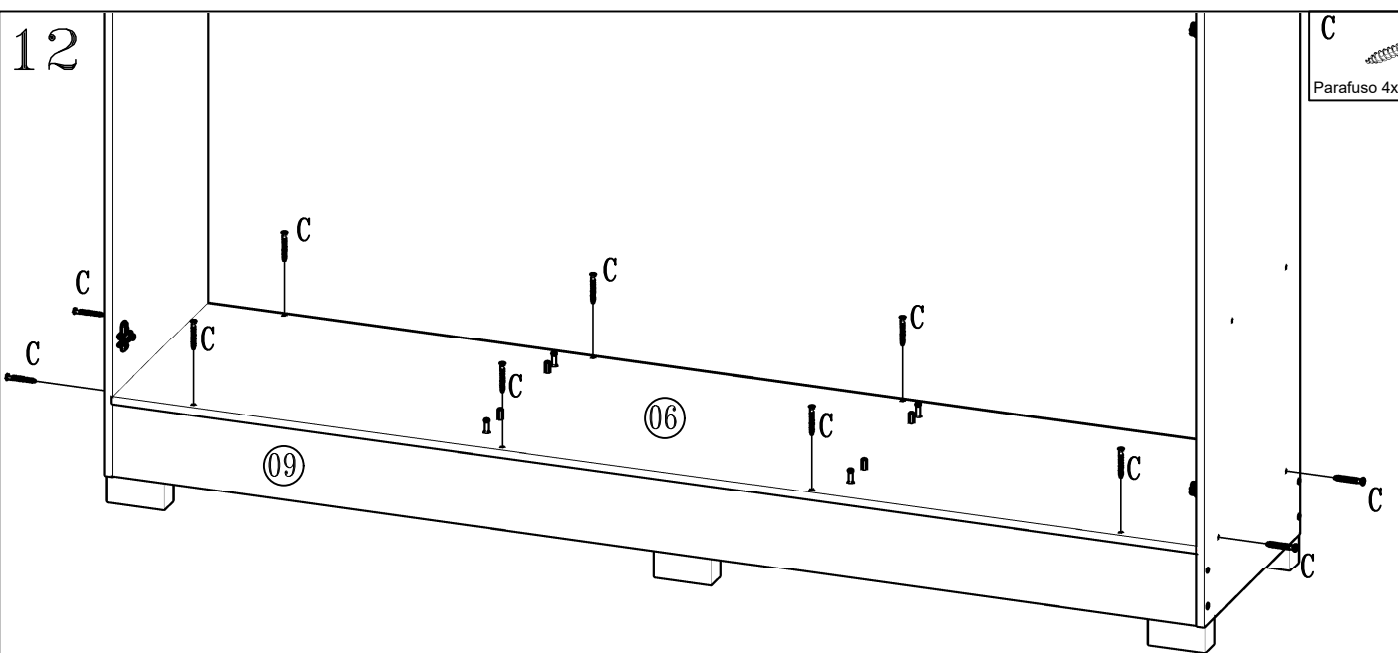
11

C		G	
Parafuso 4x35	08	Parafuso 4x12	04

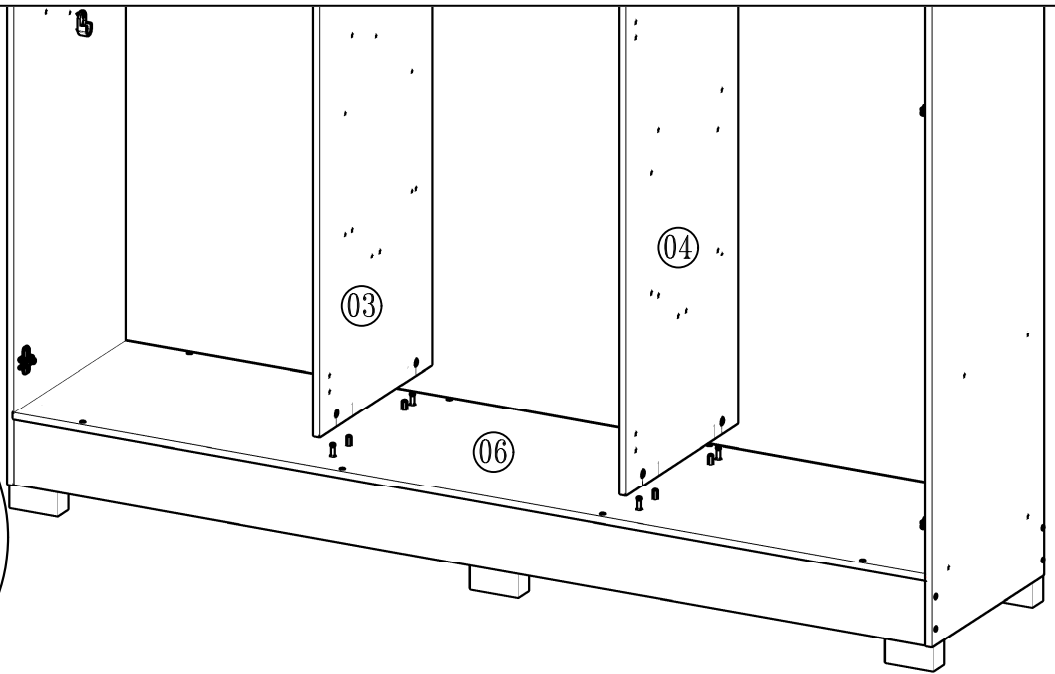


12

C			
Parafuso 4x35	12		

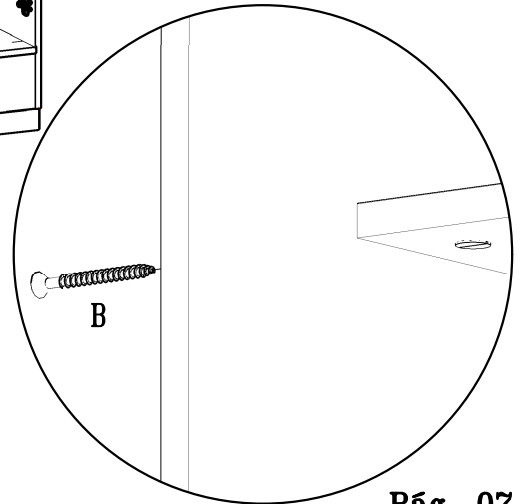
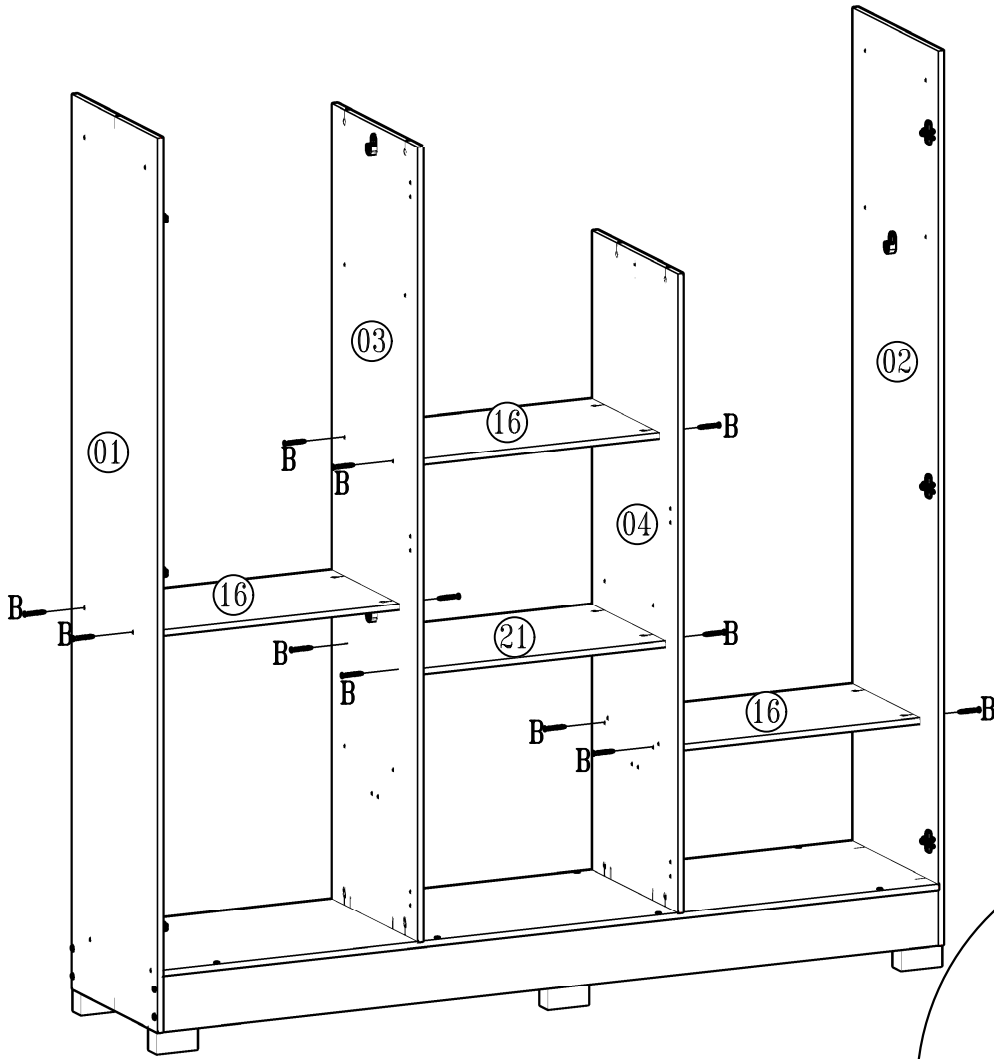


13

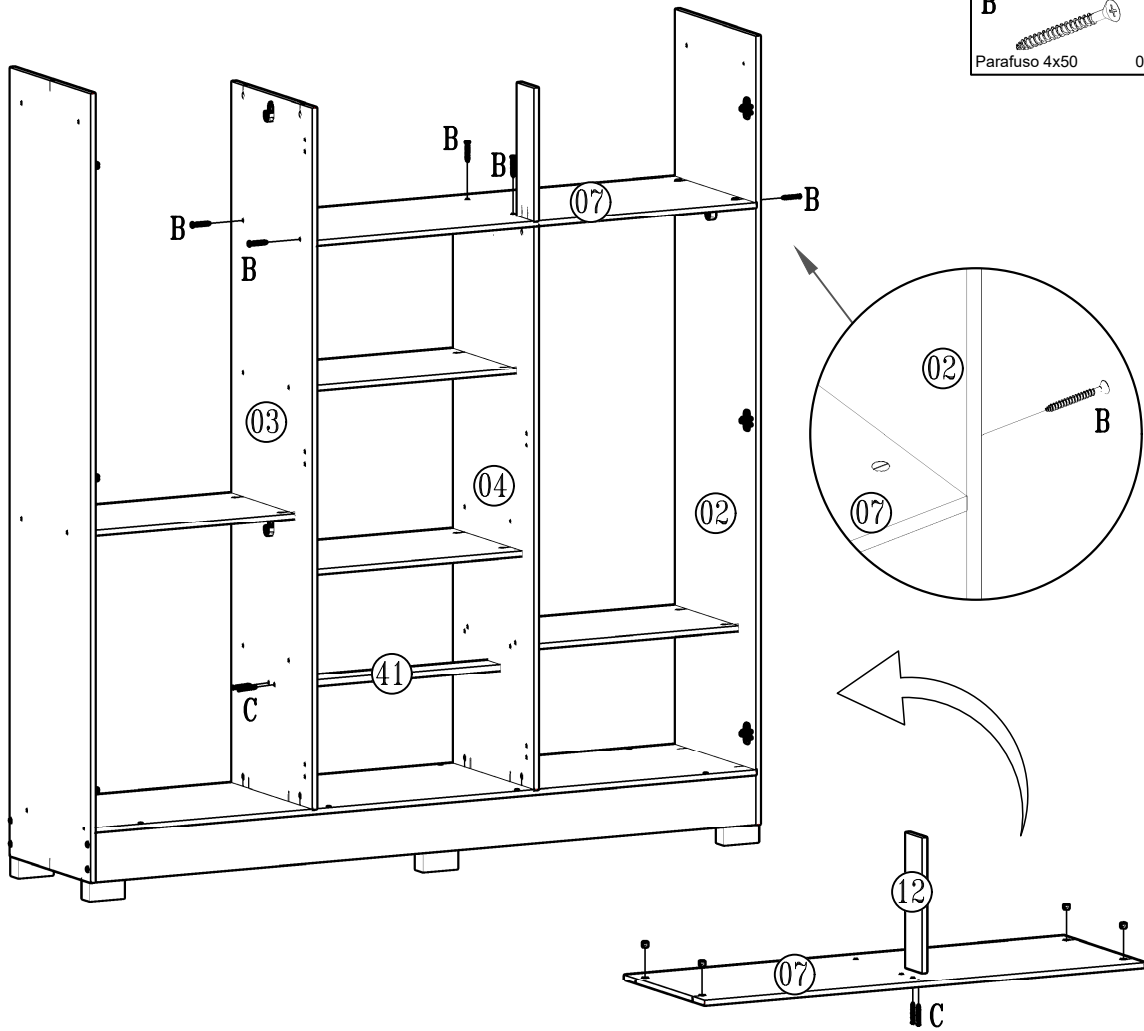




14

B
Parafuso 4x50 16

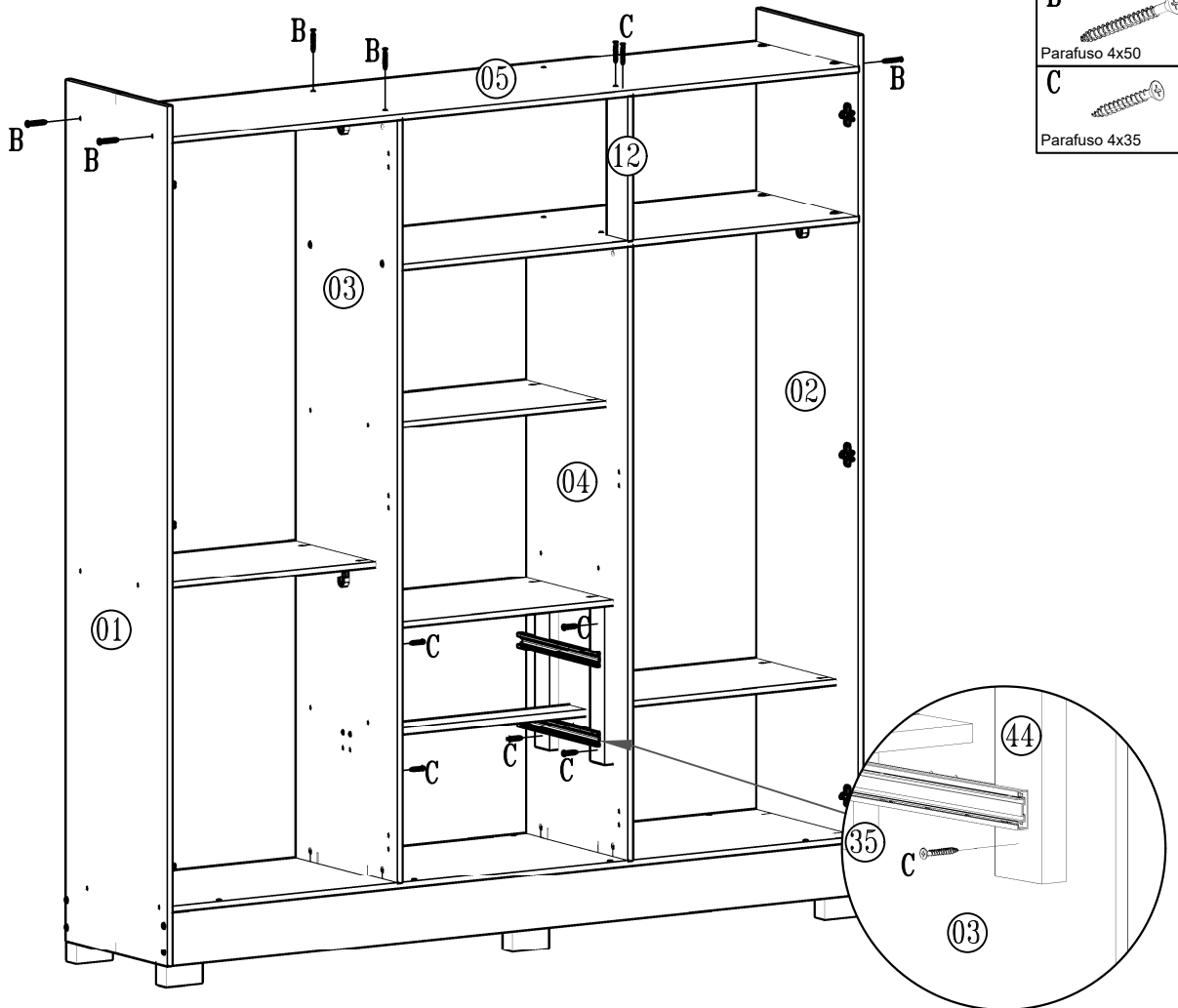




15



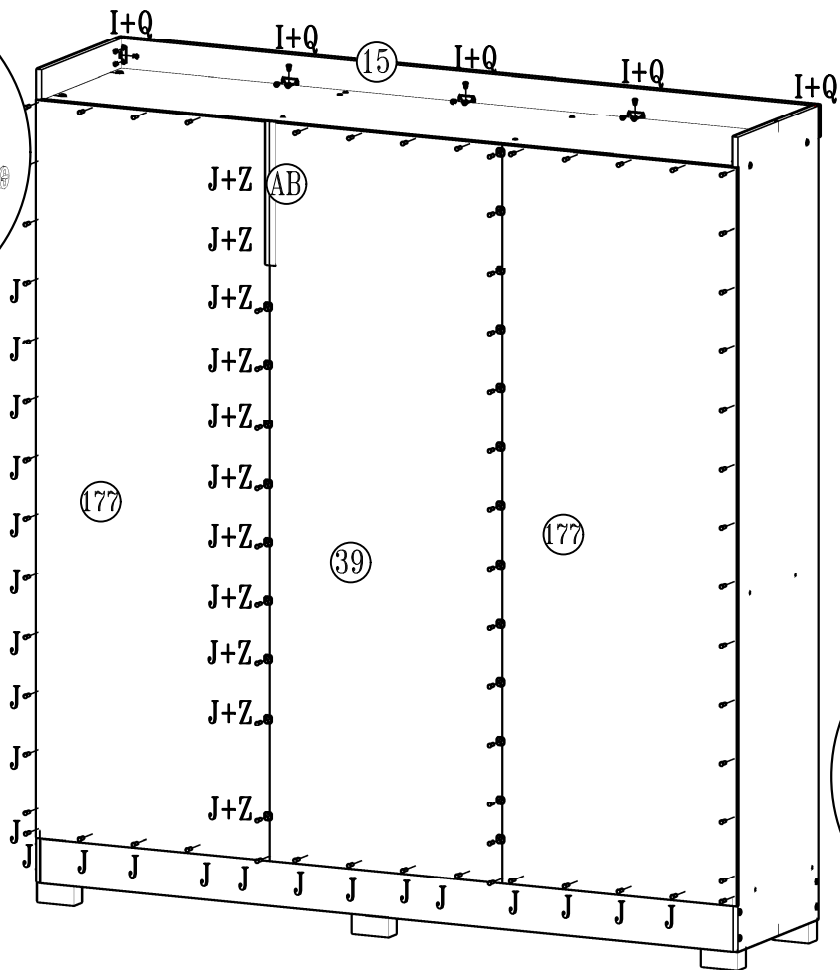
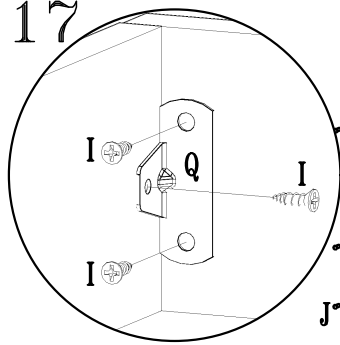
B		C	
	Parafuso 4x50	06	Parafuso 4x35
			06

16

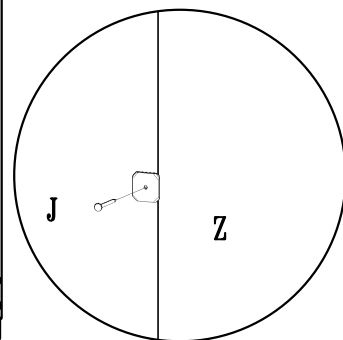


B		C	
	Parafuso 4x50	06	
			10

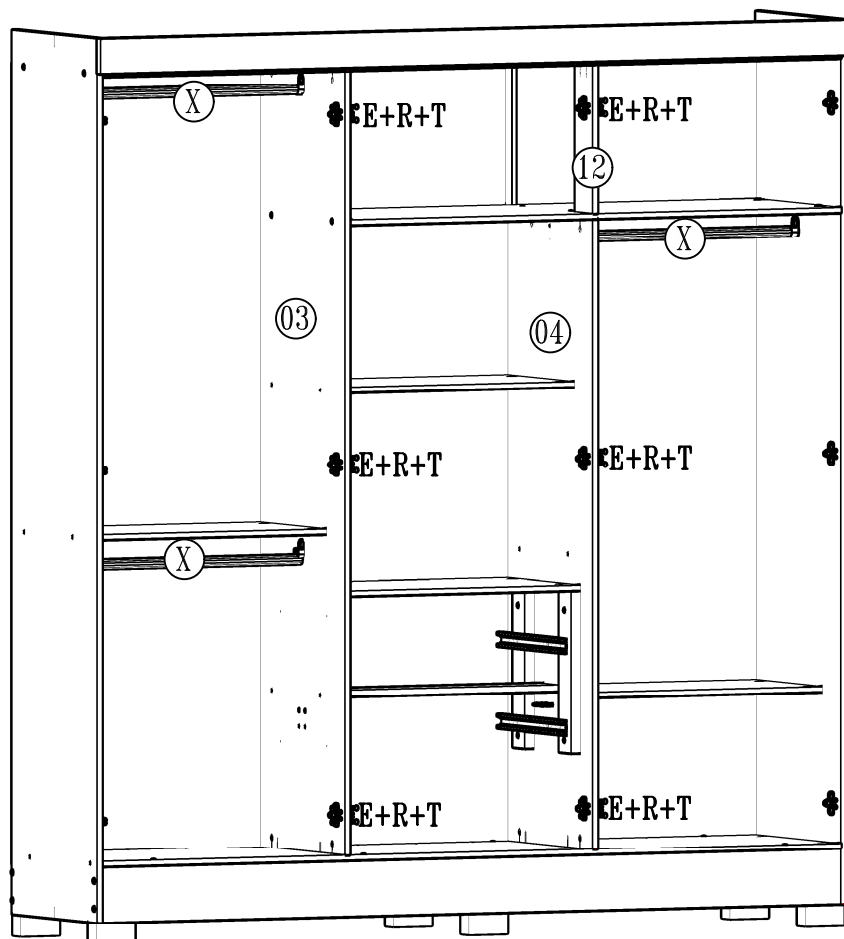
17



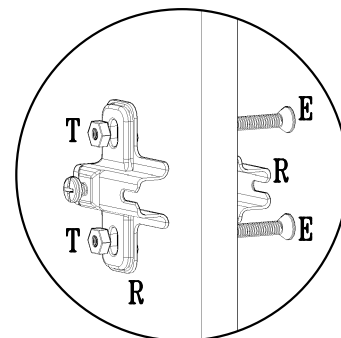
I		Parafuso 3,5x12	15
J		Prego 10x10	120
Q		Cantoneira L	05
Z		Fixador reto	25
AB		Perfil I 0,360m	01



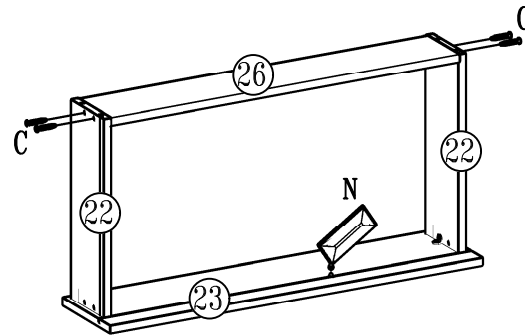
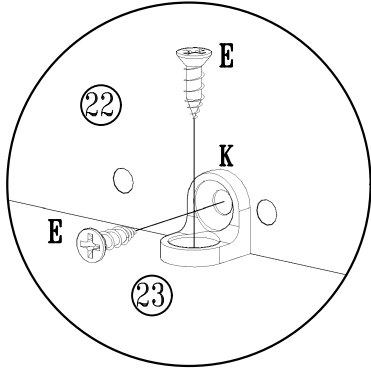
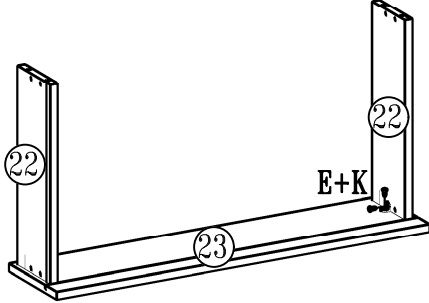
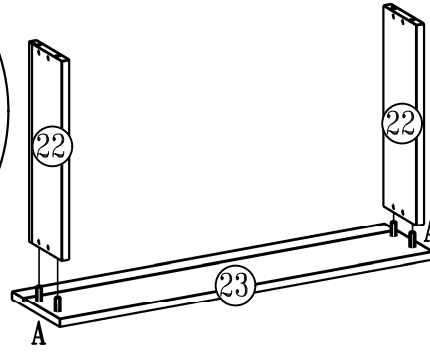
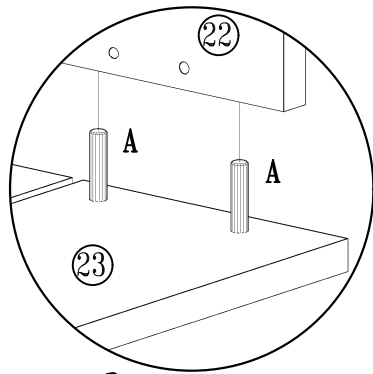
18



E		Parafuso M 4 70x22	12
R		Calço Dobradiça	12
T		Porca 4mm	12
X		Bastão 625mm	03

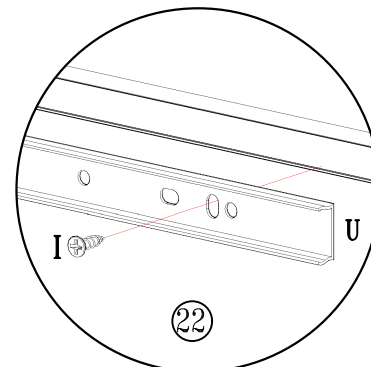
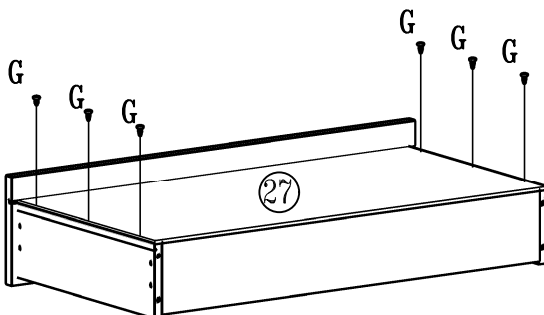
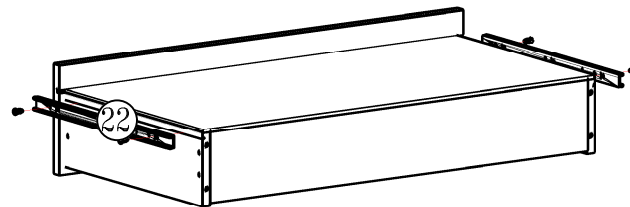
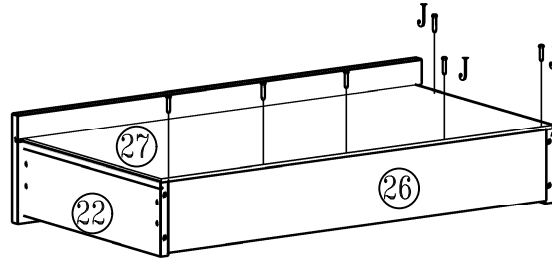


19



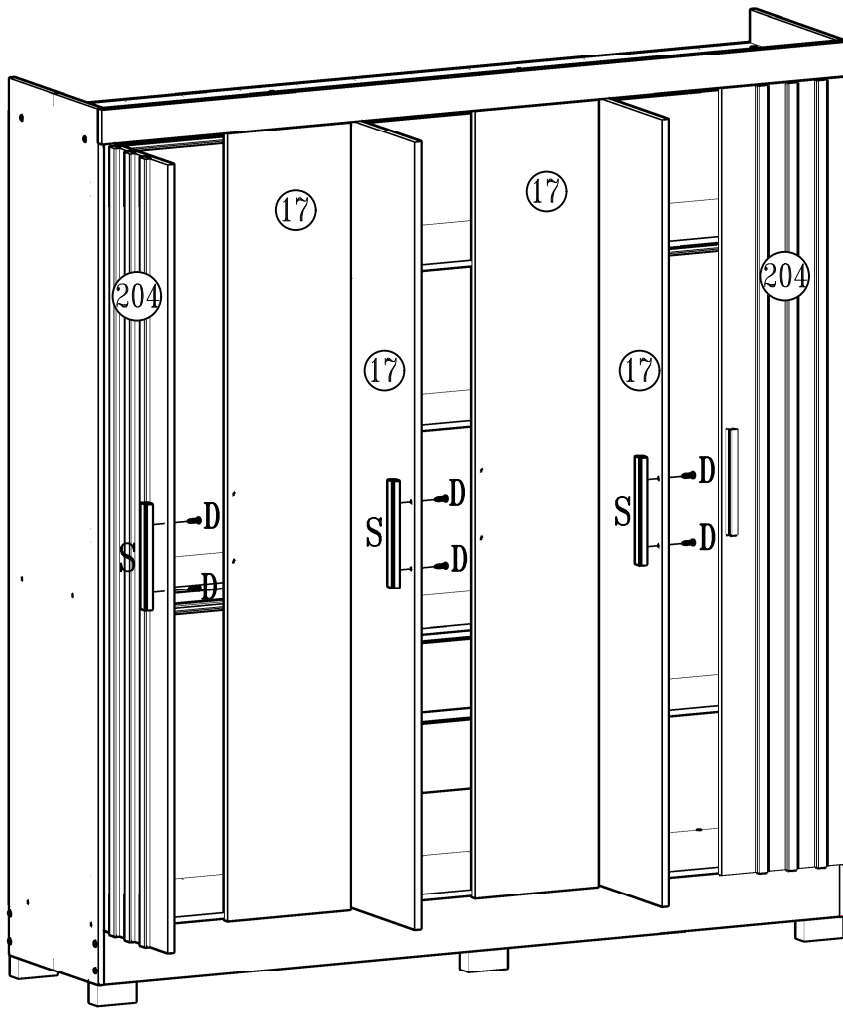
A		Cavilha 6x30	08
C		Parafuso 4,0x35	08
I		Parafuso 3,5x12	08
K		Suporte Prateleira	04
N		Cola 12Gr	01

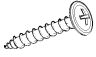

20

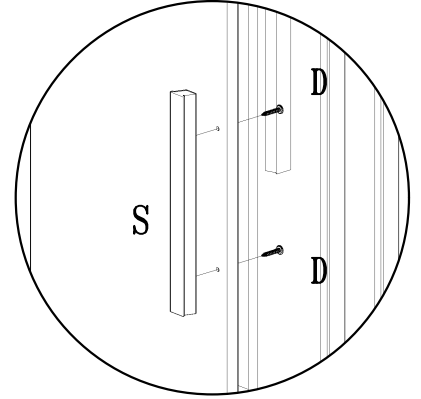


G		Parafuso 4,0x12 Flangeado	12
I		Parafuso 3,5x12	08
J		Pegro 10x10	10
U		Corrediça	04

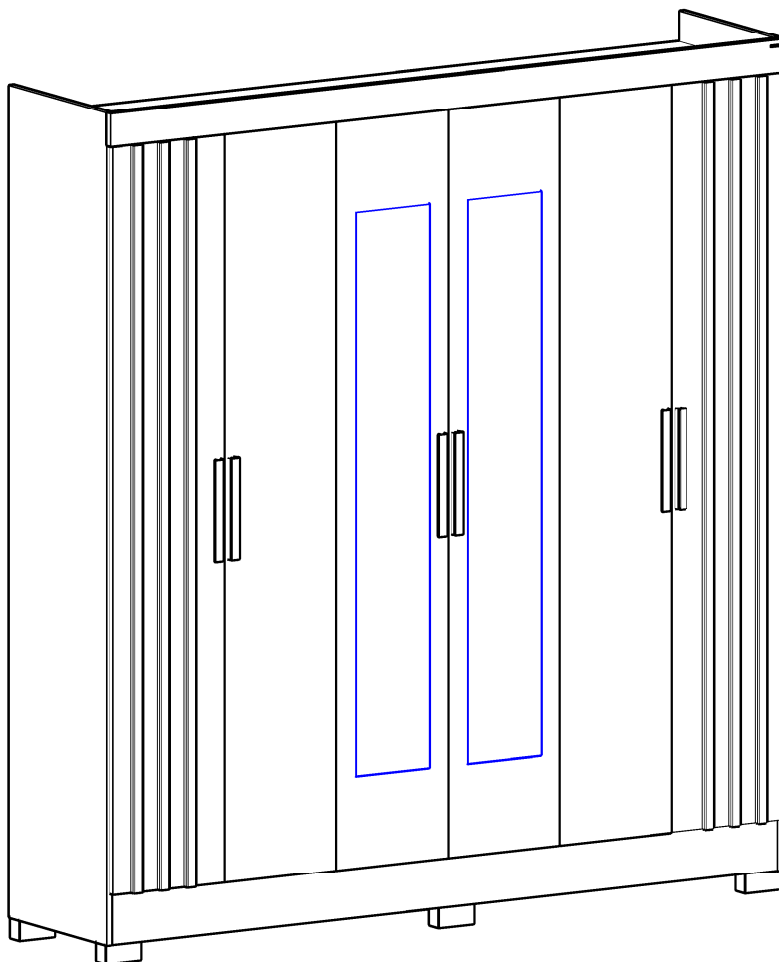
21




- D**  Parafuso 3,5x25 12
- S**  Puxador 250mm 06



22



- W**  Etiqueta Lit 01

DESCRIÇÃO DESCRIPTION	QTD. amount	ITEM	VOL. ct	COMP. MM	LARG. MM	ESP. MM	Matéria Prima raw material
Lateral esquerda/Lateral Izquierda/Left Side	01	01	02	2070	448	12	MDP
Lateral Direita/Lateral Derecha/Right Side	01	02	02	2070	448	12	MDP
Divisória Esquerda/División Izquierda/Left Division	01	03	01	1840	448	12	MDP
Divisória Direita/División Derecha/Right Division	01	04	03	1478	448	12	MDP
Quadro Chapéu/Cuadro Techo/Hat Square	01	05	02	1926	448	12	MDP
Quadro Base/Cuadro Base/Base Square	01	06	02	1926	448	12	MDP
Quadro Central/Cuadro Central/Square Central	01	07	03	1280	448	12	MDP
Rodapé Frontal/Zocalo Frontal /Front Baseboard	01	09	02	1926	130	15	MDP
Rodapé Traseiro/Zocalo Trasero/Back Baseboard	01	10	02	1926	130	15	MDP
Trava de Rodapé/Traba del Zocalo/Constraint Baseboard	01	11	02	415	70	12	MDP
Batente/Batiente/Windowsill	01	12	03	350	90	12	MDP
Encabeçamento/Techo/Header	01	15	02	1948	80	15	MDP
Prateleira fixa / Estante fijo / Fixed shelf	03	16	03	634	352	12	MDP
Porta Inteira/Puerta Larga/Biggest Door	04	17	01	1860	320	15	MDP
Quadro do Gaveteiro/Cuadro Del La Cajonera/Square of Drawer	01	21	03	634	384	12	MDP
Lateral da Gaveta/Lateral De La Cajonera/Side Drawer	04	22	03	350	109	12	MDP
Frente de Gaveta/Frente De La Cajonera/Front Drawer	02	23	03	578	160	12	MDP
Traseiro de Gaveta/Trasero Del Cajon/Back Drawer	02	26	02	537	105	12	MDP
Fundo de Gaveta/Fondo Del Cajon/Bottom Drawer	02	27	02	560	355	2,5	HDF
Distanciador Traseiro/Espaciador Trasero/Rear Spacer	02	35	03	380	60	25	MDP
Traseiro Central/Trasero Central Del Ropero/Back Central Closet	01	39	01	1880	646	2,5	HDF
Trava da Gaveta/Traba De Los Cajones /Constraint Drawer	01	41	02	634	70	15	MDP
Distanciador Frontal/Despaciador Frontal/Front Spacer	02	44	03	380	60	25	MDP
Traseiro Lateral / Trasero Lateral / Side Back	02	177	01	1880	651	2,5	HDF
Porta com ripado / Puerta de listones / Slatted door	02	204	01	1860	320	15	MDP