

Metal Costumer

Le Costumier du Métal • La Percha Metal para las Chaquetas



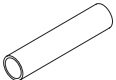
ASSEMBLY INSTRUCTIONS

INSTRUCTIONS DE MONTAGE • INSTRUCCIONES DE ENSAMBLAJE

TOOLS REQUIRED: Phillips® Screwdriver

• OUTILS REQUIS :
Tournevis à Pointe Cruciforme

• HERRAMIENTAS REQUERIDAS:
Destornillador Phillips®

PARTS LIST / LISTE DES PIÈCES / LISTA DE PIEZAS			
CODE / CODIGO	DESCRIPTION / DESCRIPTION / DESCRIPCIÓN	QTY. / QUANTITÉ / CANTIDAD	PART NO. / N° DE PIECE / NO. DE PIEZA
(A)	Center Pole Bottom / <i>Perche du Centre, Inférieur /</i> Polo Centro, Baje	1	
(B)	Center Pole Top / <i>Perche du Centre, Supérieur /</i> Polo Centro, Superior	1	
(C)	Leg / Jambe / Pierna	3	
(D)	Hook / Crochet / Gancho	3	
Hardware Pack / Paquet Matériel / Paquete Material:			
(E)	 Short Screw <i>Court Vis</i> Tornillo Corto QTY. / Qte. / Cant.: 7	(F)	 Long Screw <i>Long Vis</i> Tornillo Largo QTY. / Qte. / Cant.: 6
(G)	 Spacer <i>L'Entretoise</i> Espaciador QTY. / Qte. / Cant.: 6		

§ Note: When corresponding about parts, be sure to state color:

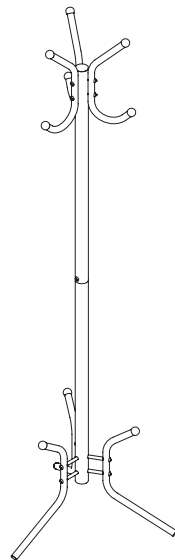
Brass (BR), Chrome (CR), or Black (BL).

§ Noter: Quand correspondre au sujet de parties, soyez sûr d'affirmer la couleur:

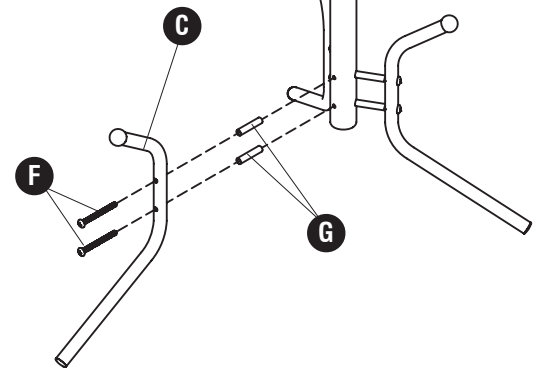
Le Cuivre (BR), Chromé (CR), ou Noir (BL).

§ Note: Al corresponder sobre las piezas, esté seguro declarar el color:

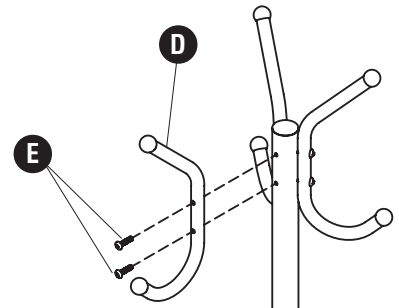
Latón (BR), Cromo (CR) o Negro (BL).



Step 1
Étape 1
Paso 1



Step 3
Étape 3
Paso 3



Step 2
Étape 2
Paso 2

