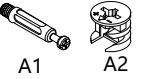
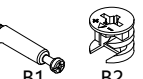
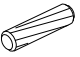




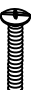
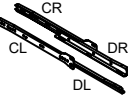
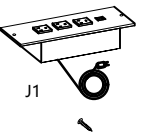


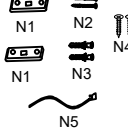


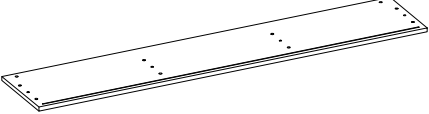
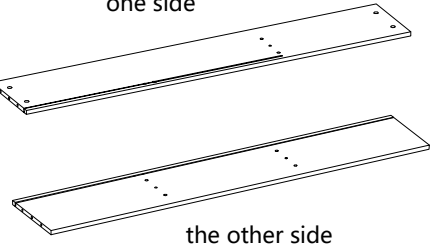
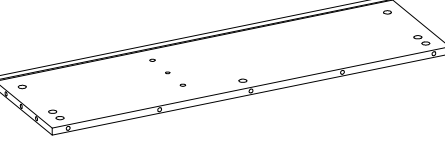
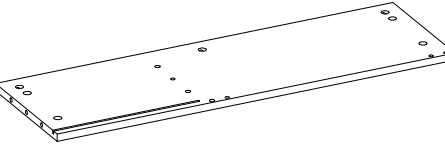
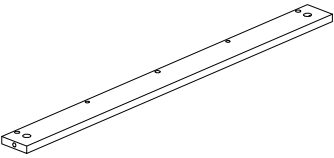
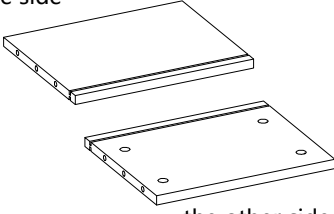
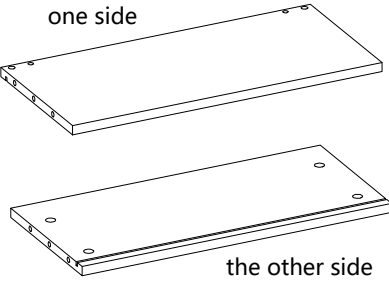
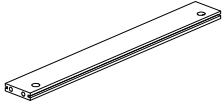
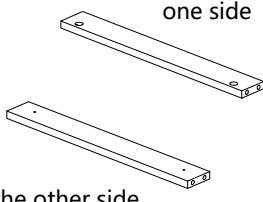
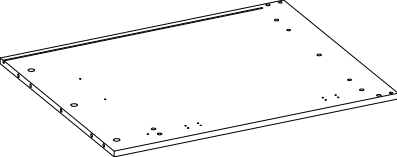
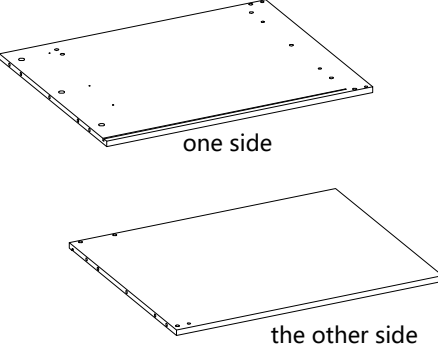
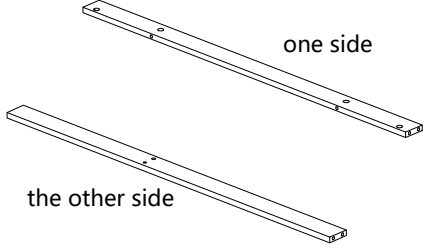
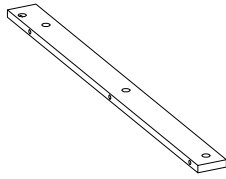


|  |   |   |   |  |  |   |   |
|--|---|---|---|--|--|---|---|
| <p><b>A</b></p>  <p>A1 A2</p> <p>113PCS</p>                           | <p><b>B</b></p>  <p>B1 B2</p> <p>4PCS</p>      | <p><b>C</b></p>  <p>∅8*30mm</p> <p>49PCS</p> | <p><b>D</b></p>  <p>M3.5*14mm</p> <p>48PCS</p> | <p><b>E</b></p>  <p>M3.5*14mm</p> <p>4PCS</p>                     | <p><b>F</b></p>  <p>M3.5*30mm</p> <p>4PCS</p> | <p><b>G</b></p>  <p>2PCS</p>   | <p><b>H</b></p>  <p>2PCS</p> |
| <p><b>I</b></p>  <p>CR<br/>CL DR<br/>DL</p> <p>L=450mm</p> <p>1PC</p> | <p><b>J</b></p>  <p>J1<br/>J2*2</p> <p>1PC</p> | <p><b>L</b></p>  <p>2PCS</p>                 | <p><b>M</b></p>  <p>24PCS</p>                  | <p><b>N</b></p>  <p>N1 N2<br/>N1 N3<br/>N4<br/>N5</p> <p>2PCS</p> | <p><b>O</b></p>  <p>15PCS</p>                 | <p><b>P</b></p>  <p>117PCS</p> |   |

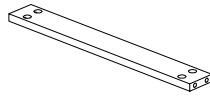
|   |  |   |
|---|--|---|
| <p>1</p>  <p>1510*290*15mm 1PC</p>   | <p>2</p>  <p>1450*260*15mm 1PC</p>   | <p>3</p>  <p>835*260*15mm 1PC</p>    |
| <p>4</p>  <p>835*260*15mm 1PC</p>    | <p>5</p>  <p>835*65*15mm 2PCS</p>     | <p>6</p>  <p>300*240*15mm 2PCS</p>   |
| <p>7</p>  <p>520*240*15mm 1PC</p>  | <p>8</p>  <p>520*65*15mm 1PC</p>    | <p>9</p>  <p>468*60*15mm 2PCS</p>  |
| <p>10</p>  <p>745*599*15mm 1PC</p> | <p>11</p>  <p>745*599*15mm 1PC</p> | <p>12</p>  <p>1113*60*15mm 1PC</p> |

13



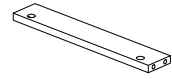
800\*60\*15mm 1PC

14



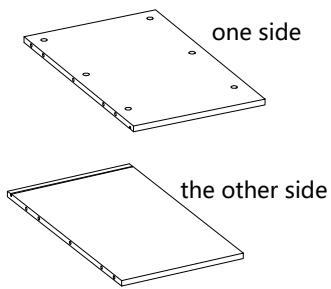
350\*80\*15mm 1PC

15



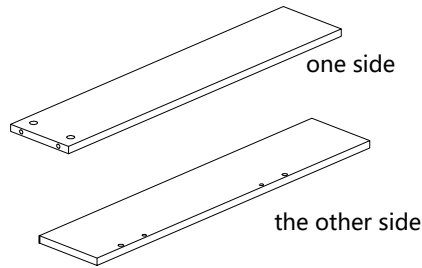
350\*60\*15mm 2PCS

16



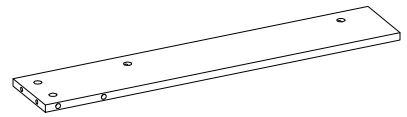
350\*582.5\*15mm 1PC

17



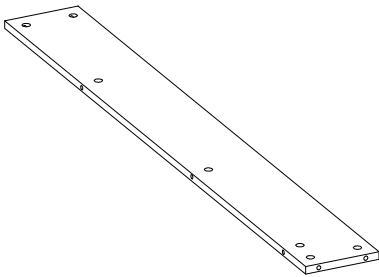
745\*150\*15mm 1PC

18



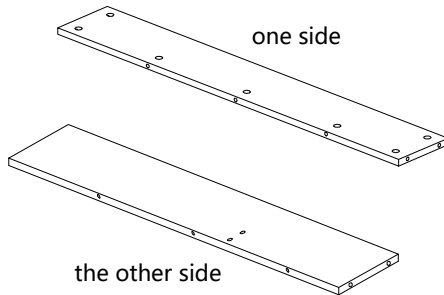
745\*135\*15mm 1PC

19



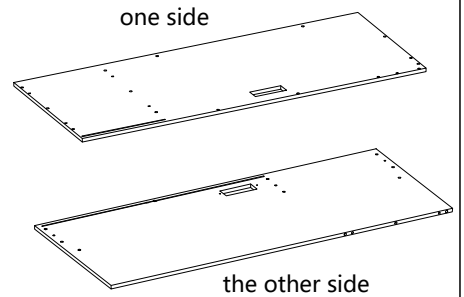
979.5\*150\*15mm 1PC

20



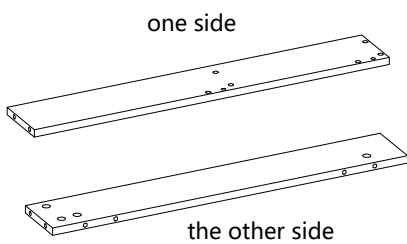
1229\*150\*15mm 1PC

21



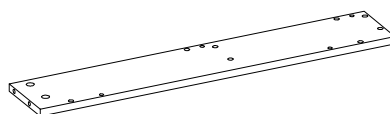
1510\*600\*15mm 1PC

22



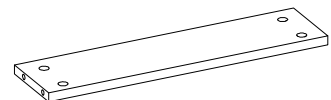
745\*114.5\*15mm 1PC

23

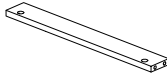
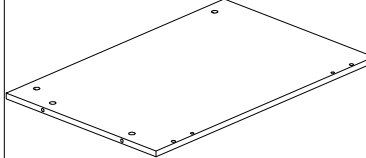
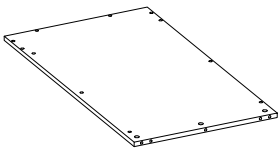
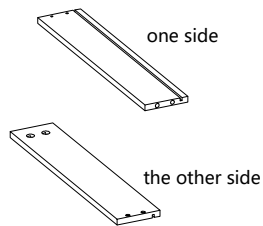
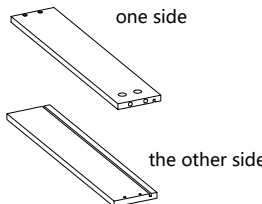
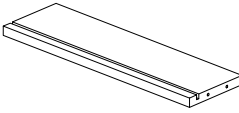
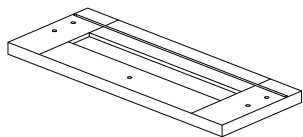
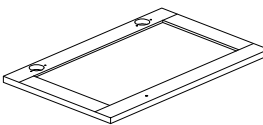
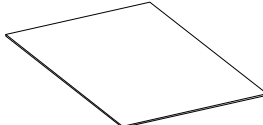
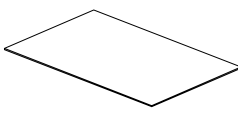
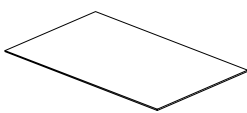
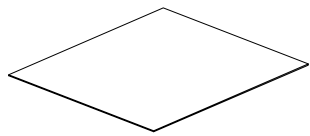
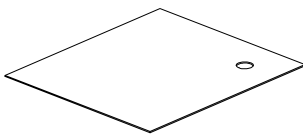
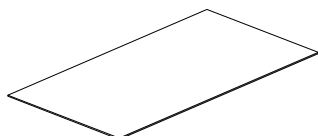
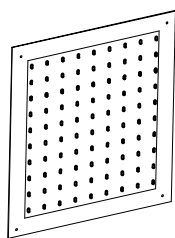


745\*130\*15mm 1PC

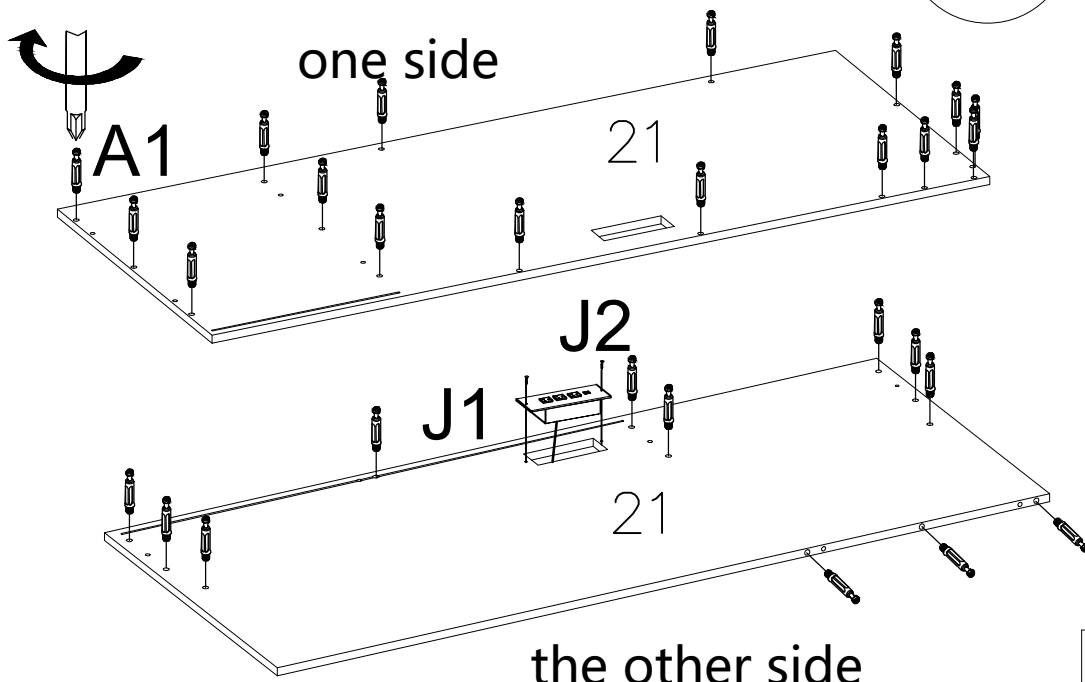
24






469\*114.5\*15mm 1PC

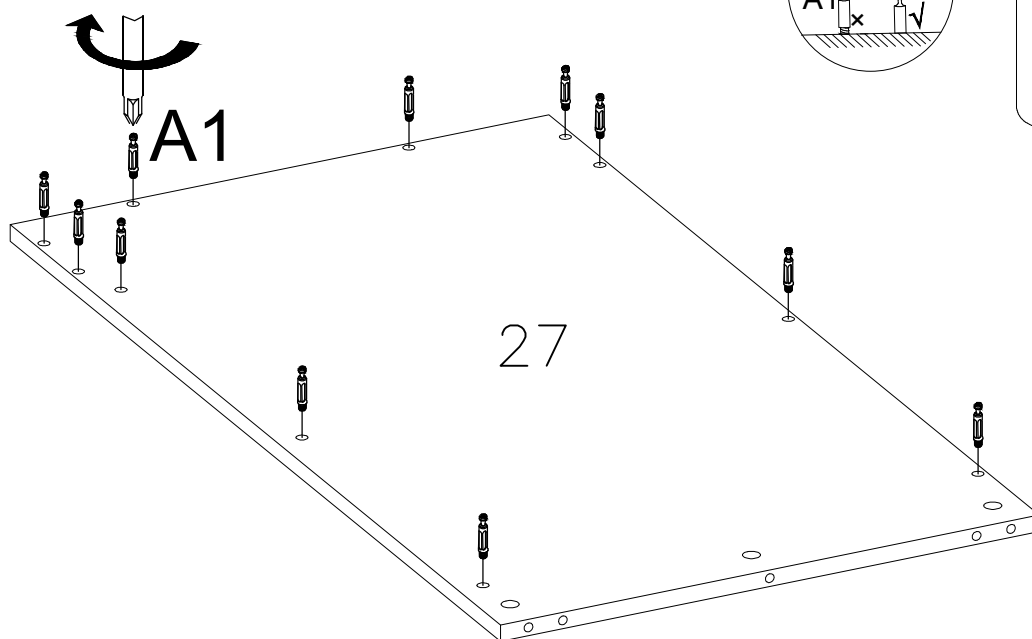
|  |  |   |
|--|--|---|
| <p>25</p>  <p>469*60*15mm      2PCS</p>   | <p>26</p>  <p>745*484.5*15mm      1PC</p> | <p>27</p>  <p>910*500*15mm      1PC</p>  |
| <p>28</p>  <p>450*90*12mm      1PC</p>    | <p>29</p>  <p>450*90*12mm      1PC</p>    | <p>30</p>  <p>301*90*12mm      1PC</p>   |
| <p>31</p>  <p>346*136*15mm      1PC</p> | <p>32</p>  <p>541*346*15mm      1PC</p> | <p>33</p>  <p>311*447*3mm      1PC</p> |
| <p>34</p>  <p>309*477*3mm      2PCS</p> | <p>35</p>  <p>309*492*3mm      1PC</p>  | <p>36</p>  <p>528*453*3mm      1PC</p> |
| <p>37</p>  <p>528*469*3mm      1PC</p>  | <p>38</p>  <p>679*360*3mm      1PC</p>  | <p>K</p>  <p>516*464*3mm      1PC</p>  |


# STEP 1



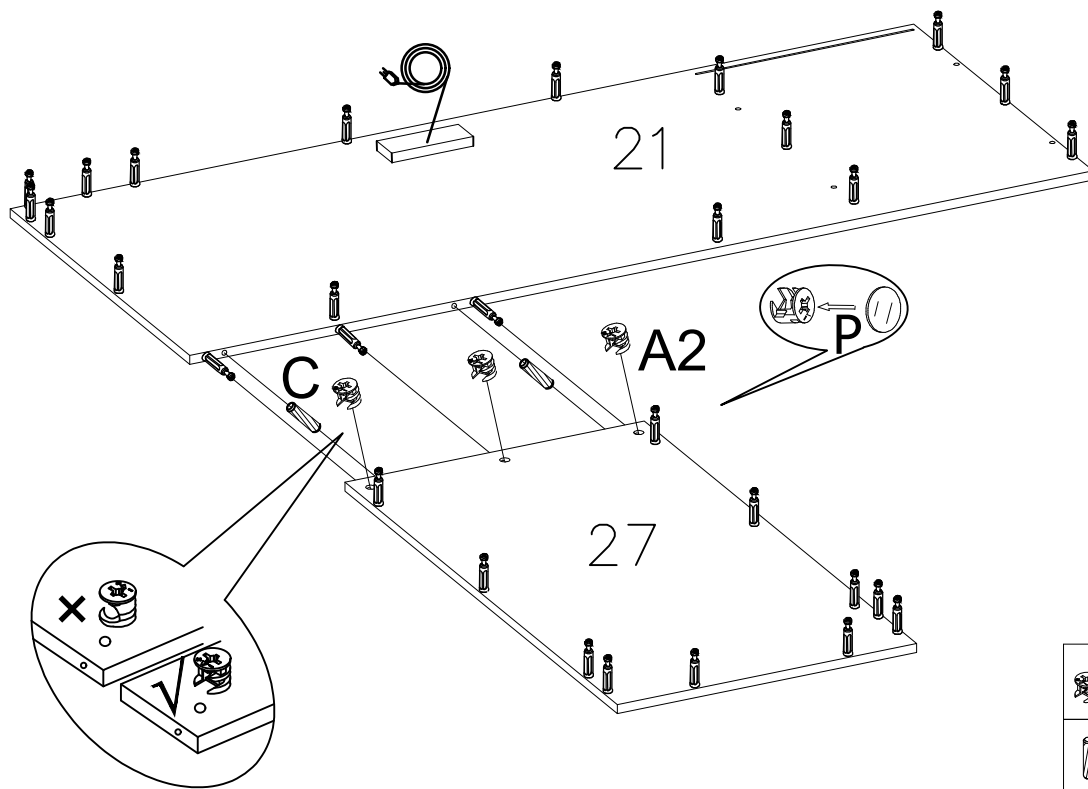
|   |            |
|---|------------|
|   | A1 × 28PCS |
|  | J1 × 1PC   |
|  | J2 × 2PCS  |




# STEP 2



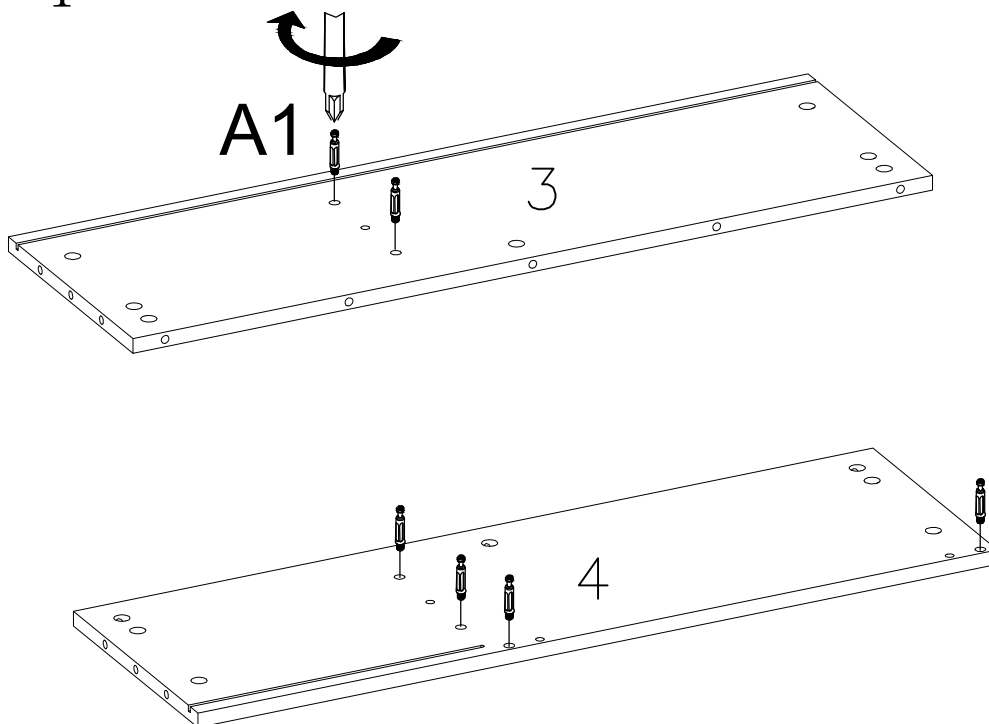
|   |            |
|---|------------|
|  | A1 × 11PCS |
|---|------------|


# STEP 3



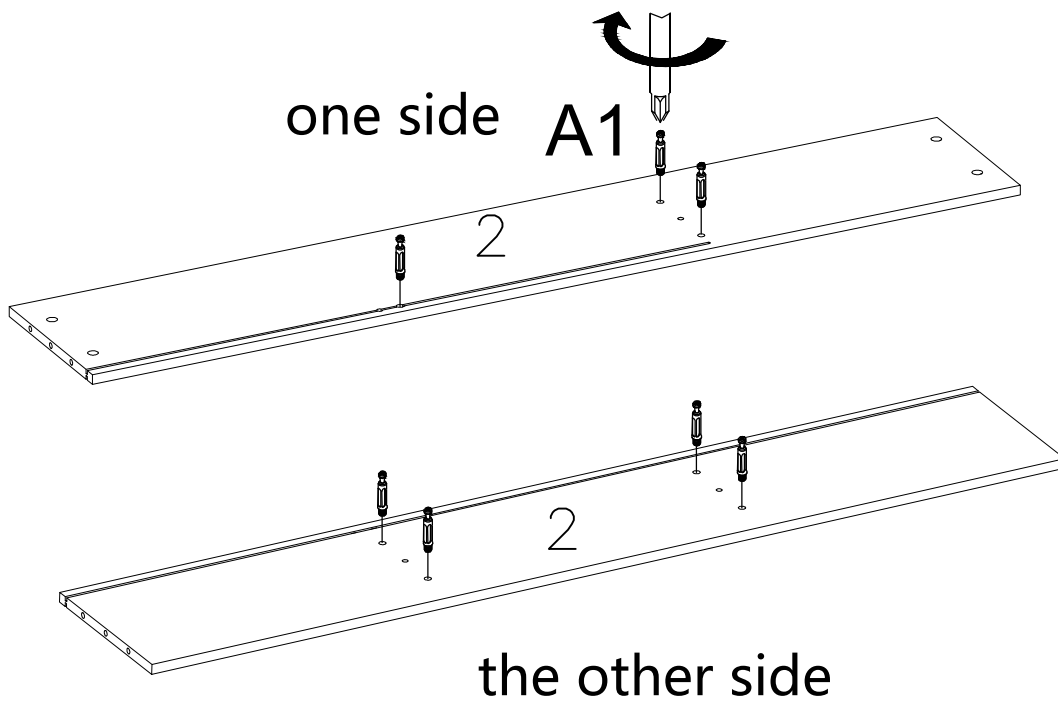
|   |           |
|---|-----------|
|    | A2 × 3PCS |
|   | C × 2PCS  |
|  | P × 3PCS  |


# STEP 4



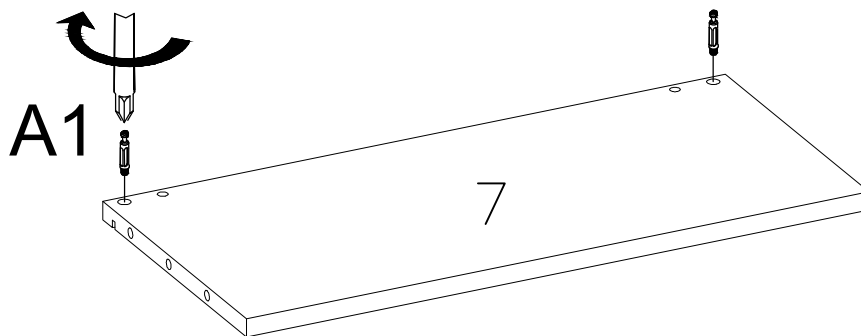
|   |           |
|---|-----------|
|  | A1 × 6PCS |
|---|-----------|


# STEP 5



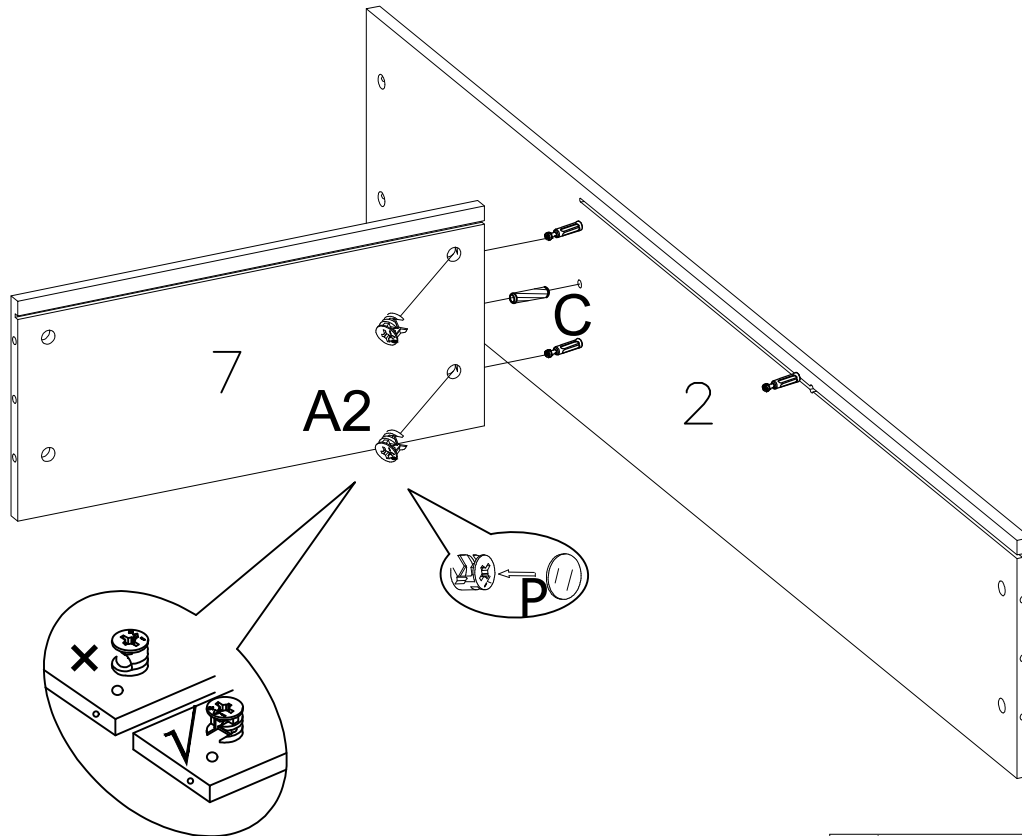
 A1 × 7PCS




# STEP 6



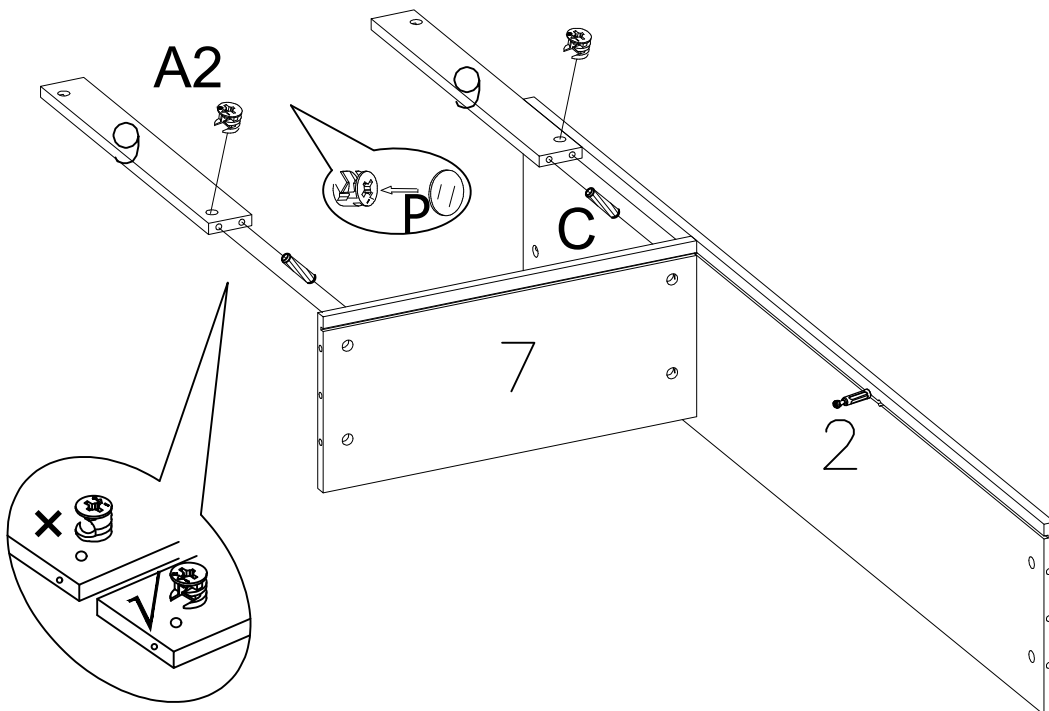
 A1 × 2PCS




# STEP 7



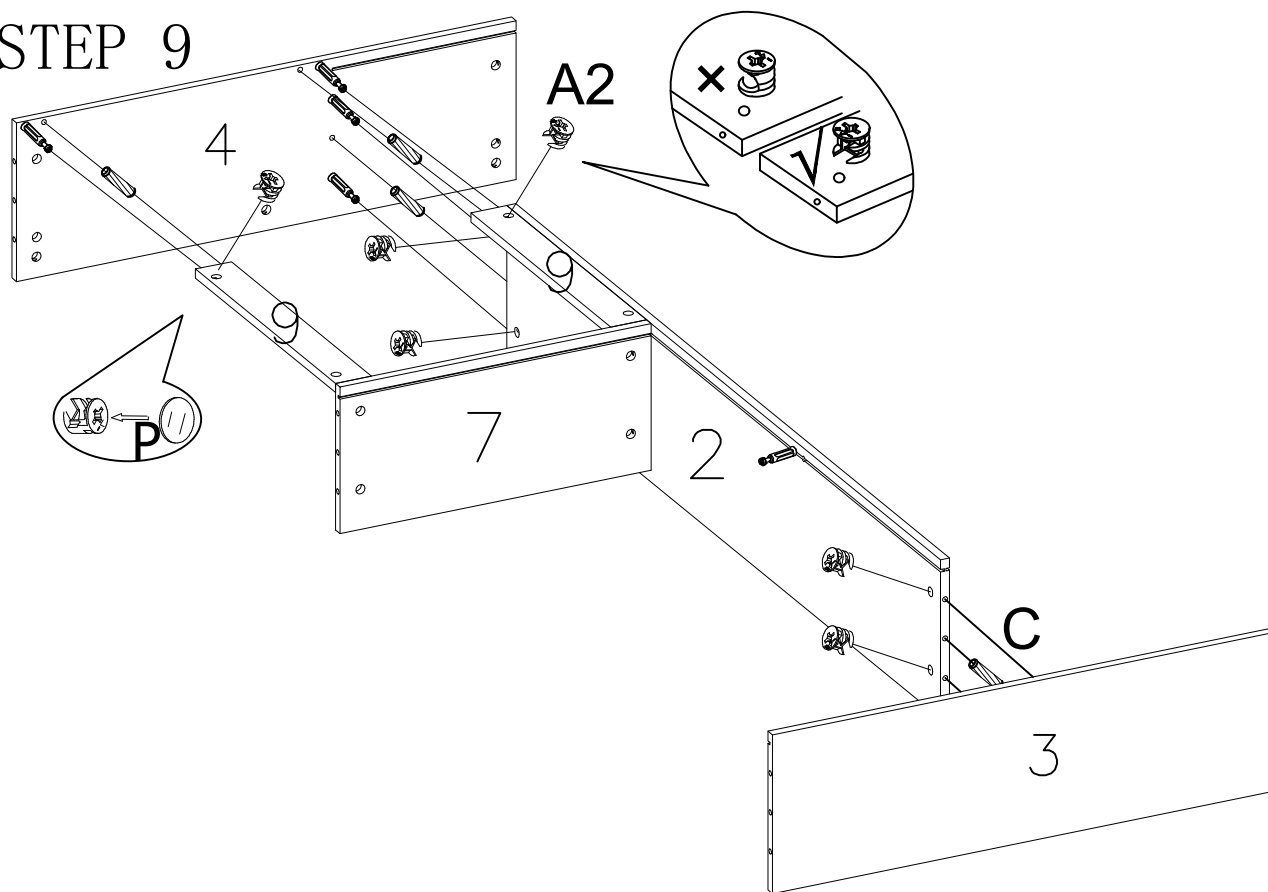
|   |         |   |           |
|---|---------|---|-----------|
|   |         |   | A2 × 2PCS |
|  | C × 1PC |  | P × 2PCS  |

# STEP 8



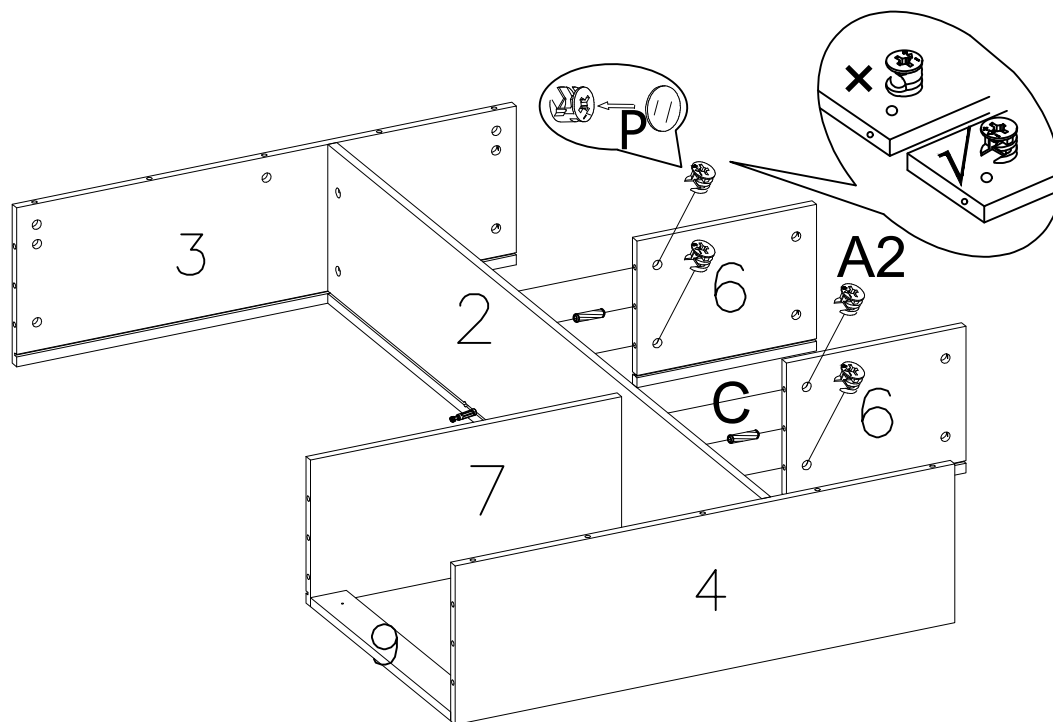
|   |          |   |           |
|---|----------|---|-----------|
|   |          |  | A2 × 2PCS |
|  | C × 2PCS |  | P × 2PCS  |

# STEP 9



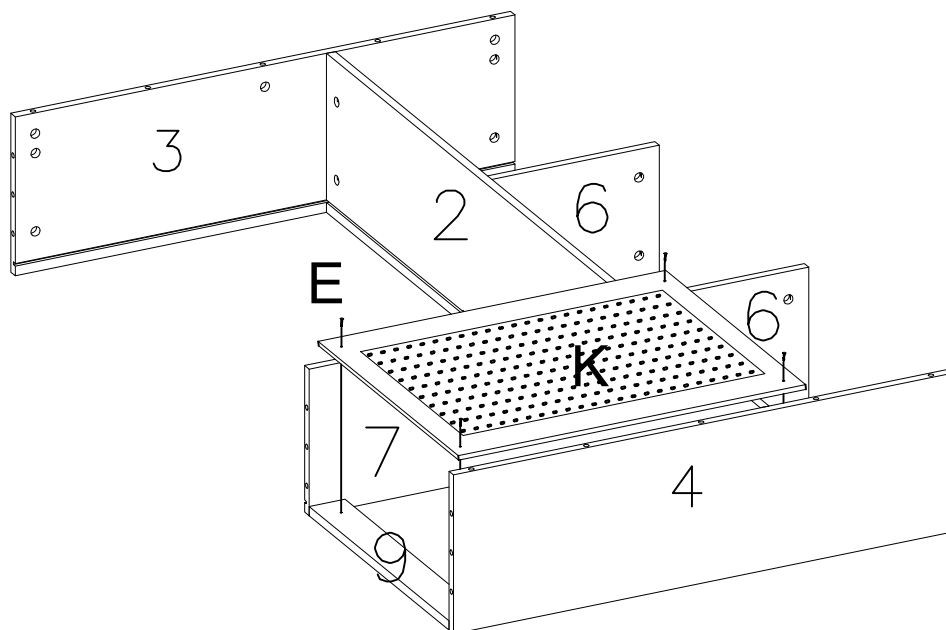
|  |           |  |          |  |          |
|--|-----------|--|----------|--|----------|
|  | A2 × 6PCS |  | C × 4PCS |  | P × 6PCS |
|--|-----------|--|----------|--|----------|


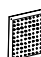
# STEP 10



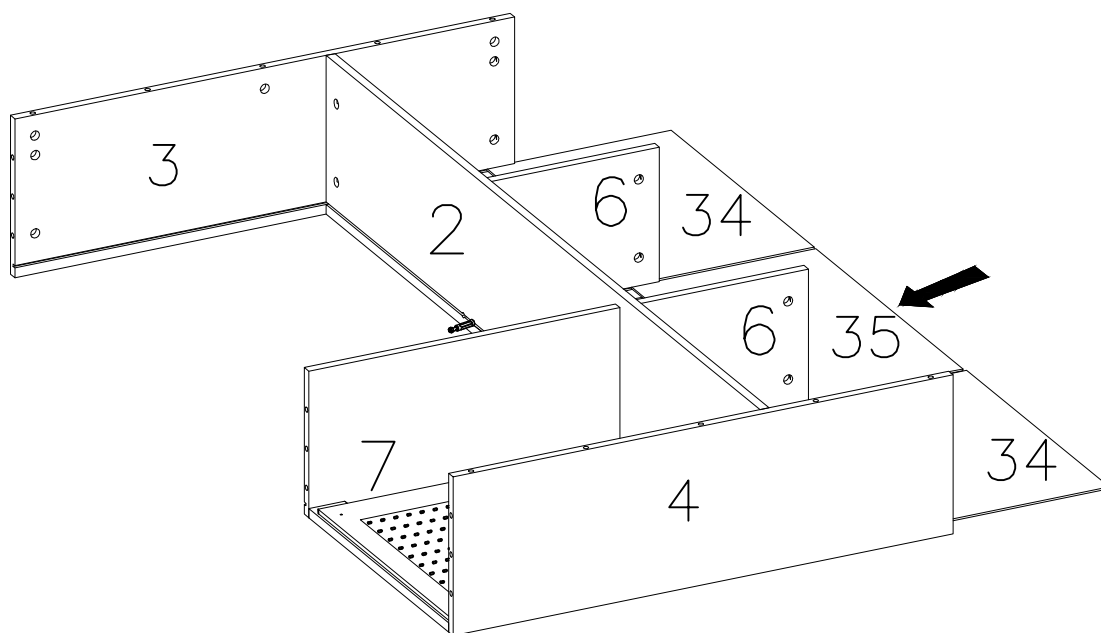
|  |           |  |          |  |          |
|--|-----------|--|----------|--|----------|
|  | A2 × 4PCS |  | C × 2PCS |  | P × 4PCS |
|--|-----------|--|----------|--|----------|

# STEP 11



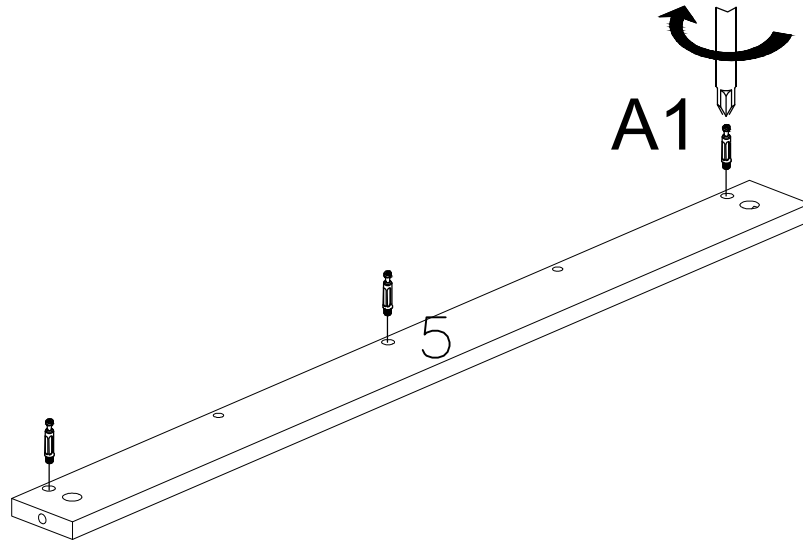
|   |          |
|---|----------|
|   | E × 4PCS |
|  | K × 1PC  |


# STEP 12



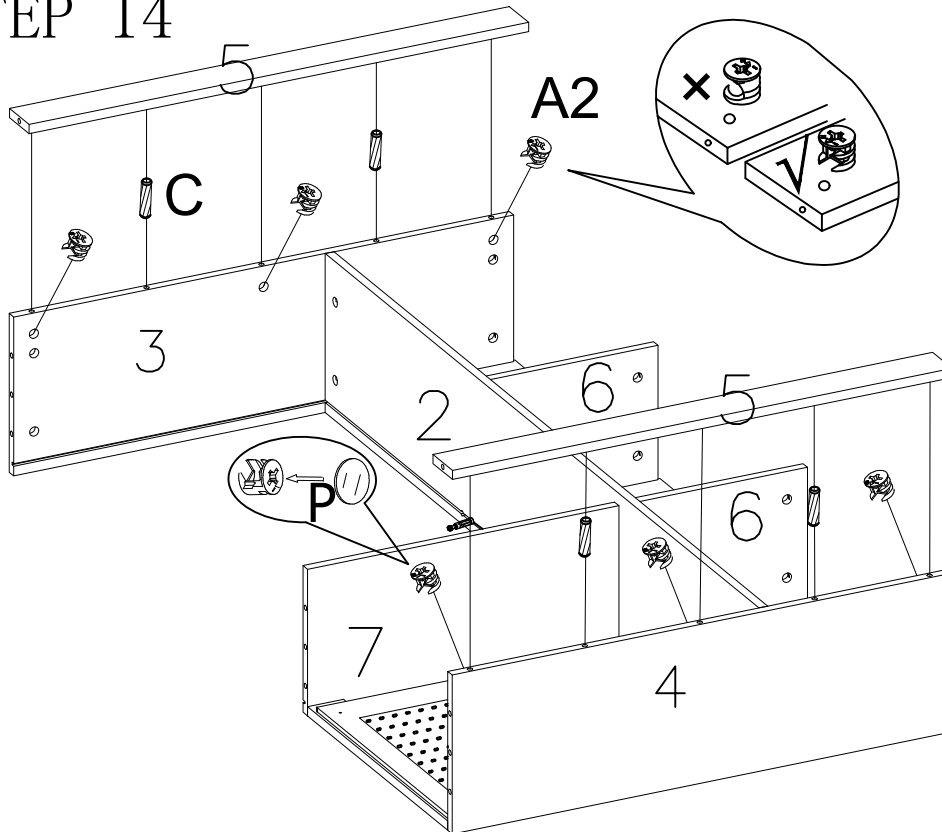
# STEP 13




# x2



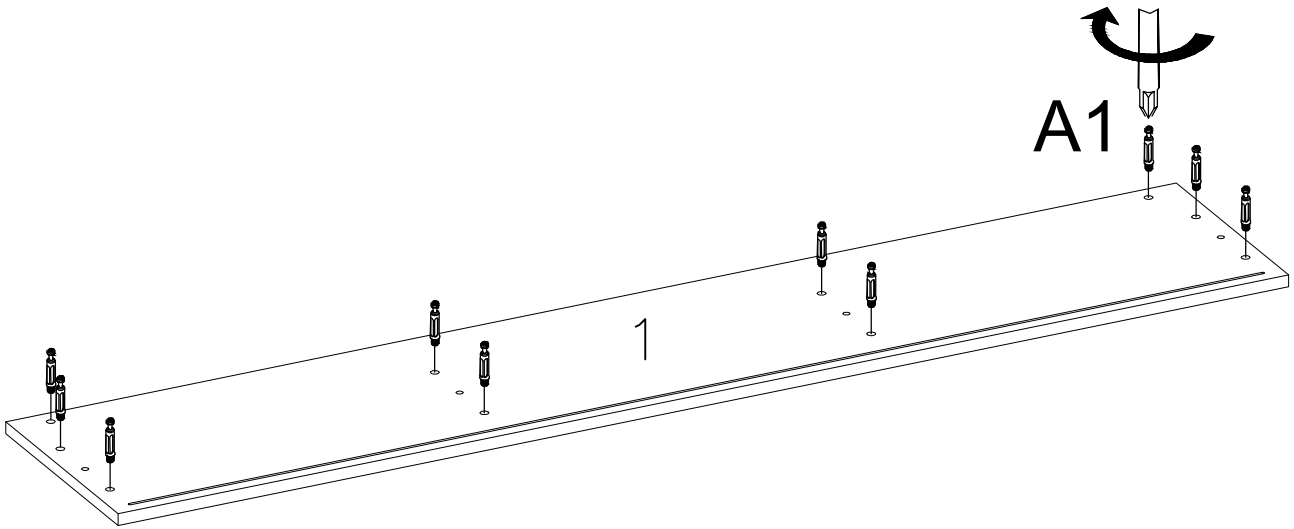
 A1 x 6PCS


# STEP 14



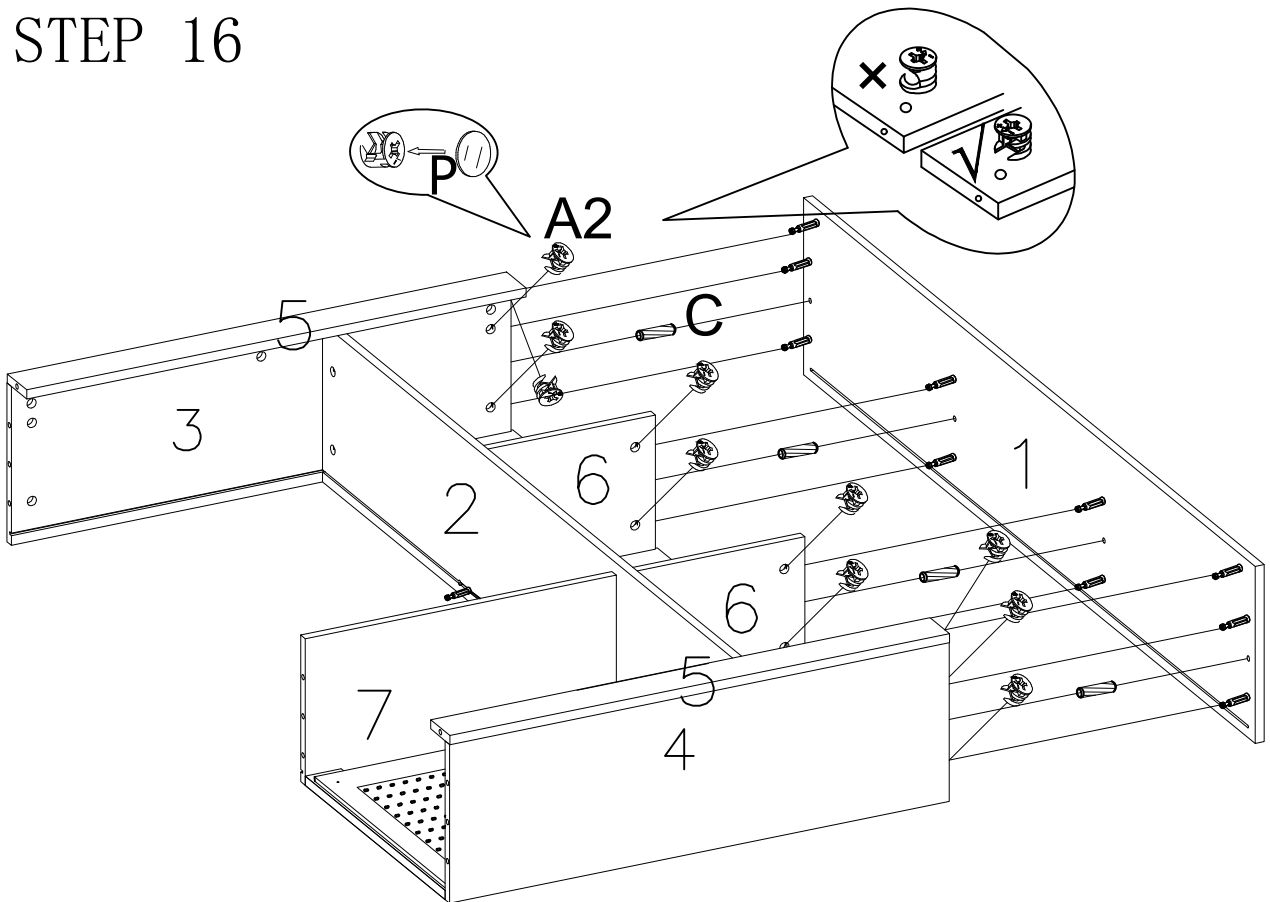
|   |  |  |
|---|--|--|
|  A2 x 6PCS |  C x 4PCS |  P x 6PCS |
|---|--|--|

# STEP 15



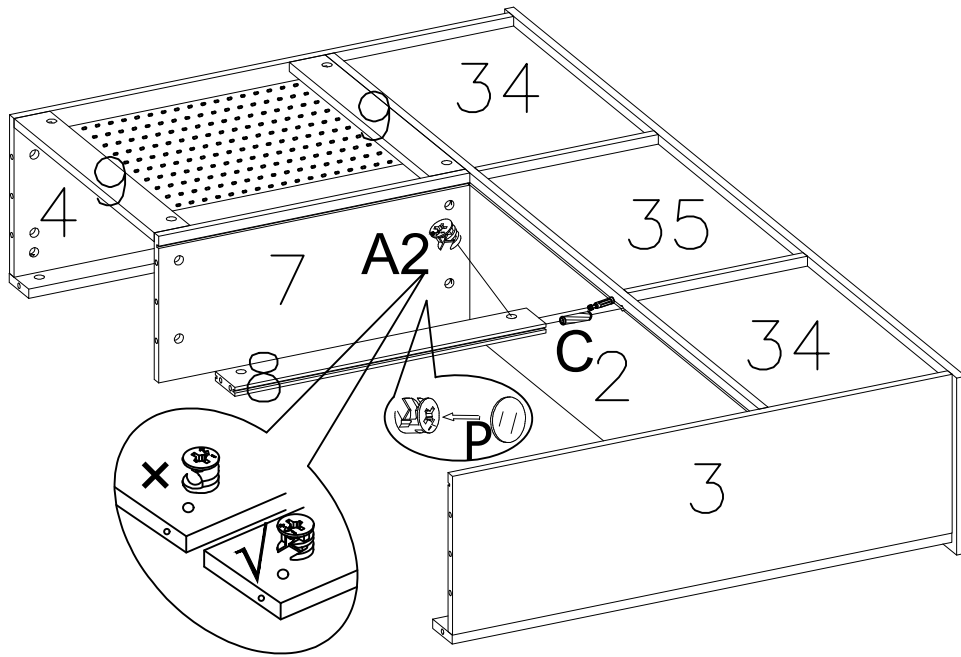
 A1 × 10PCS

# STEP 16



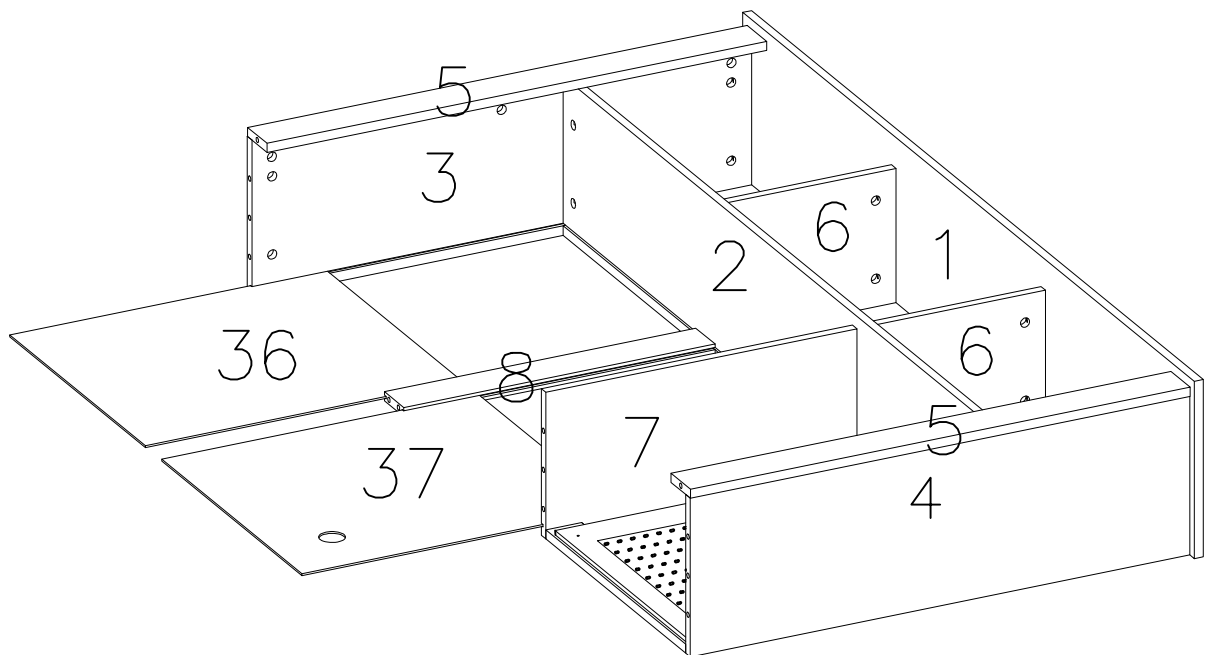
|   |            |   |          |   |           |
|---|------------|---|----------|---|-----------|
|  | A2 × 10PCS |  | C × 4PCS |  | P × 10PCS |
|---|------------|---|----------|---|-----------|

# STEP 17

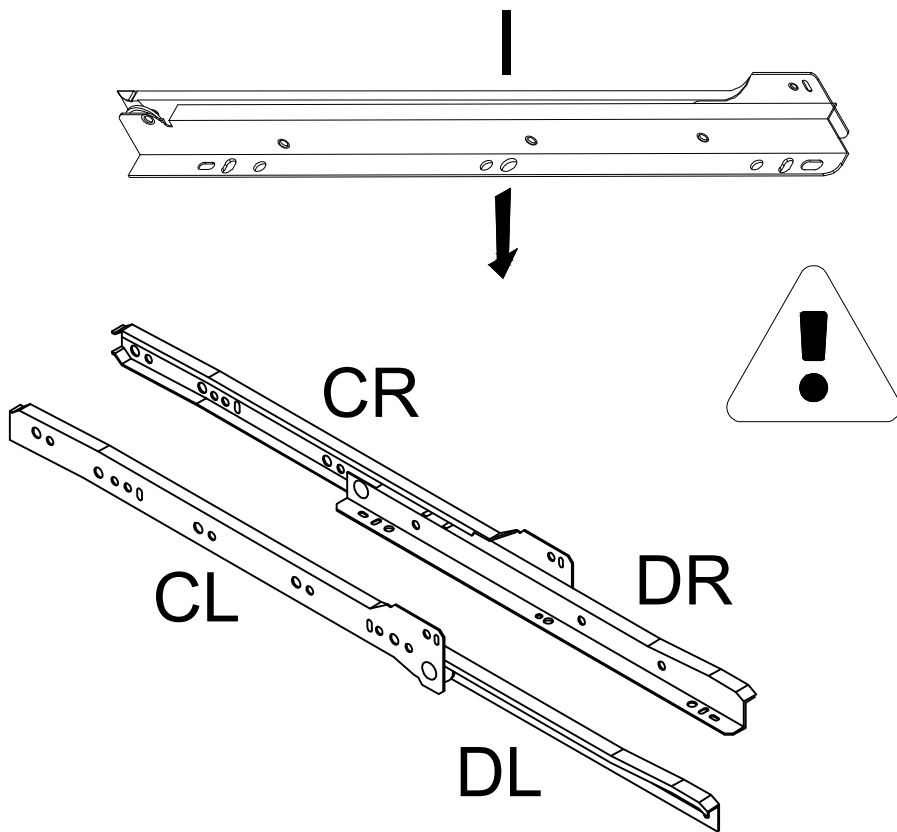


|   |         |   |       |   |       |
|---|---------|---|-------|---|-------|
|  | A2×1 PC |  | C×1PC |  | P×1PC |
|---|---------|---|-------|---|-------|

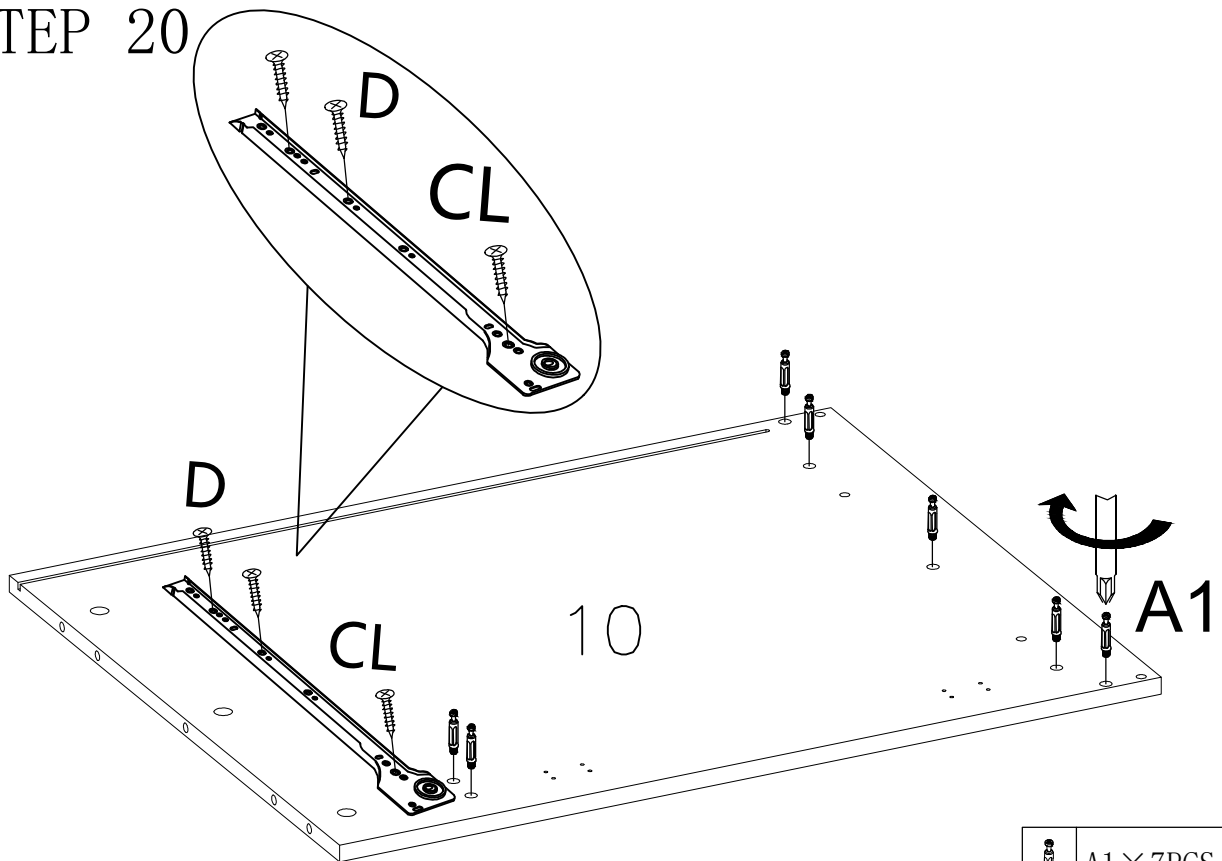
# STEP 18







# STEP 19

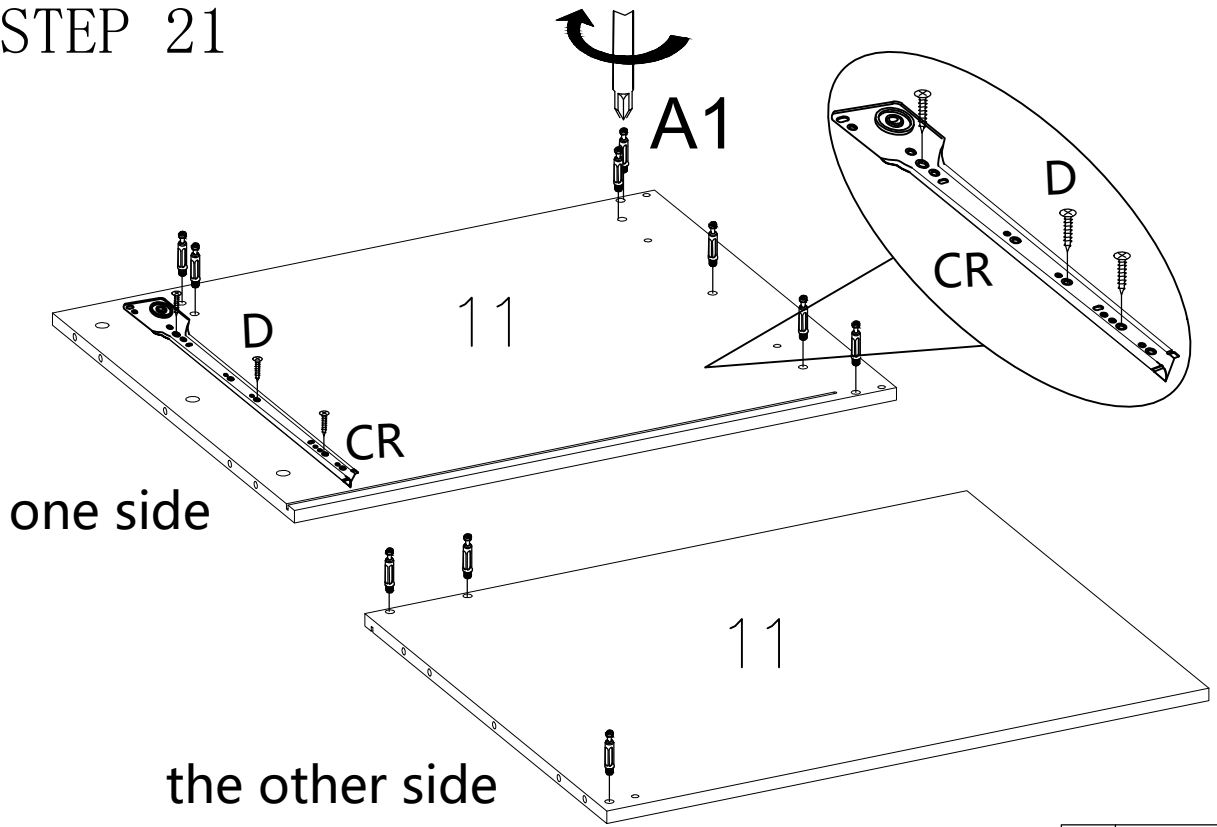


# STEP 20



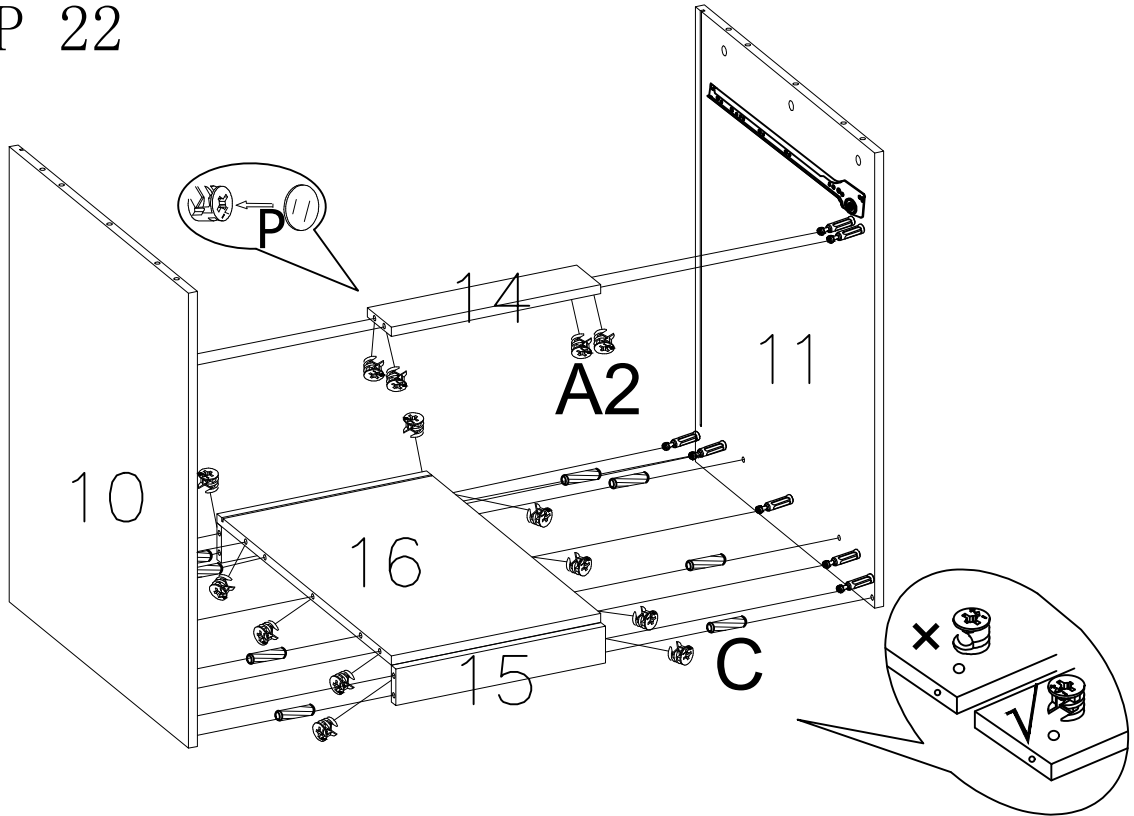
|   |          |   |           |
|---|----------|---|-----------|
|  | D × 3PCS |  | A1 × 7PCS |
|  |          |  | CL × 1PC  |

# STEP 21



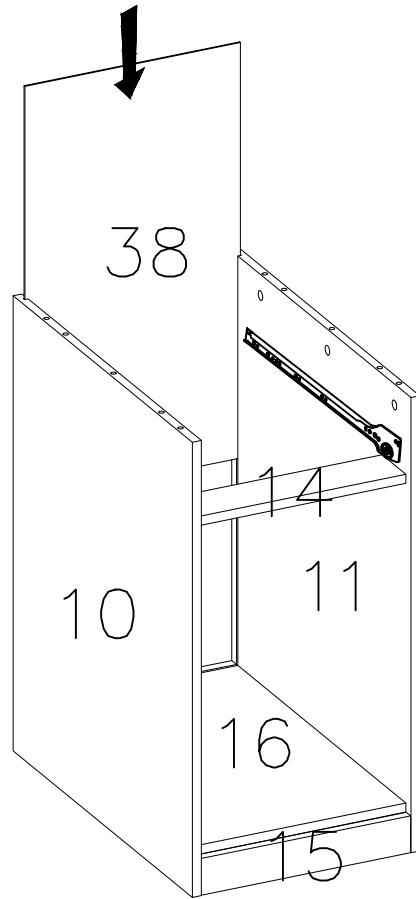
|  |            |
|--|------------|
|  | A1 × 10PCS |
|  | D × 3PCS   |
|  | CR × 1PC   |

# STEP 22

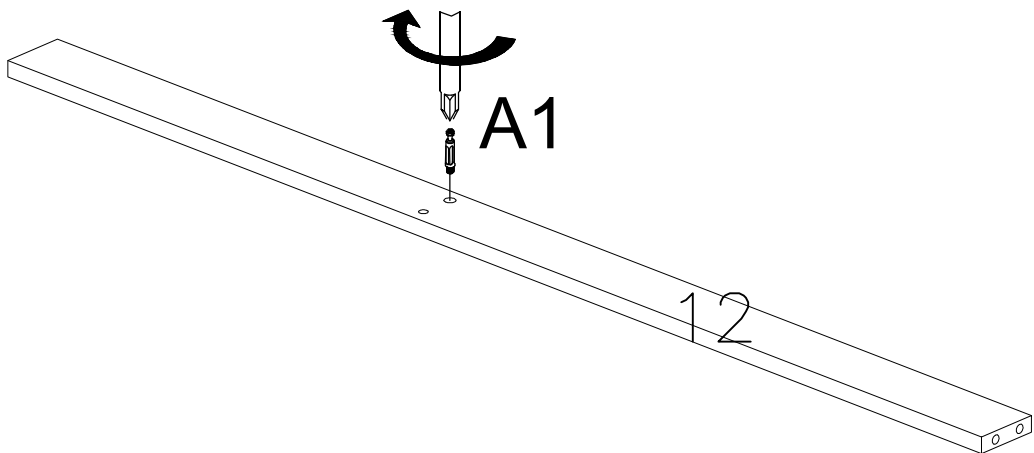


|  |            |  |          |  |           |
|--|------------|--|----------|--|-----------|
|  | A2 × 14PCS |  | C × 8PCS |  | P × 14PCS |
|--|------------|--|----------|--|-----------|

STEP 23

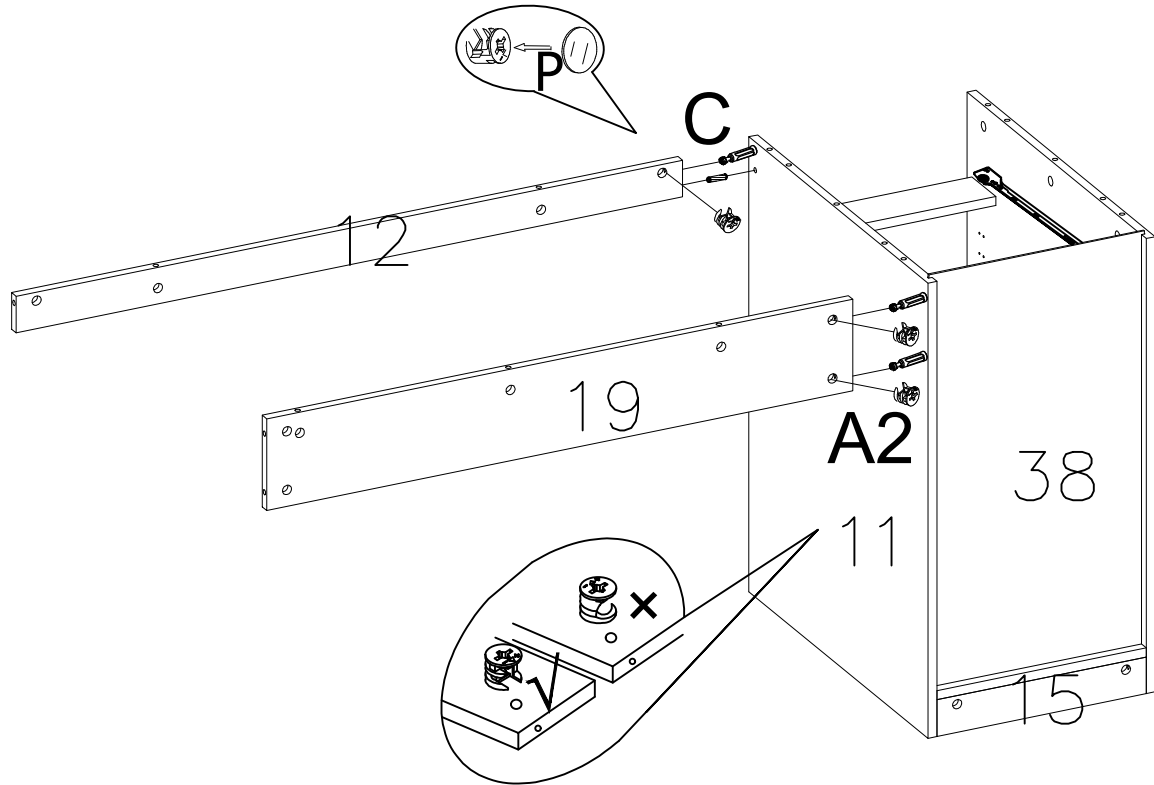


STEP 24



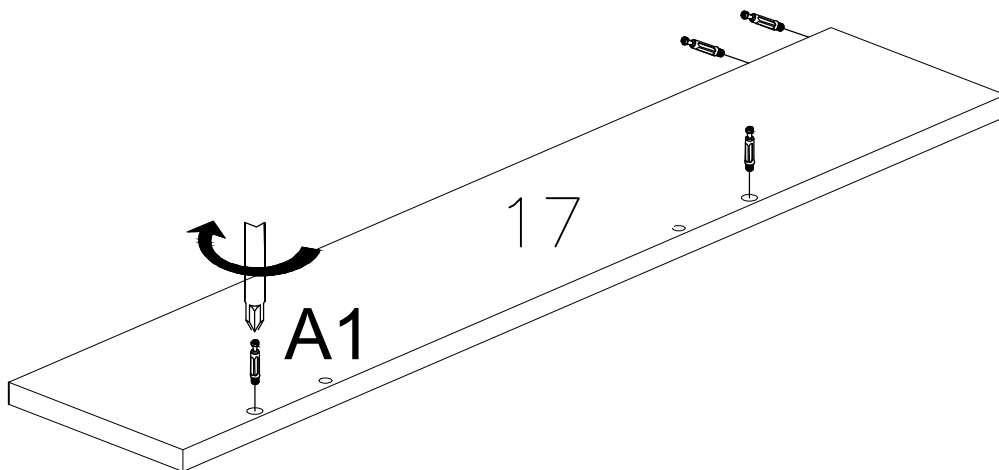
 A1 × 1PC


# STEP 25



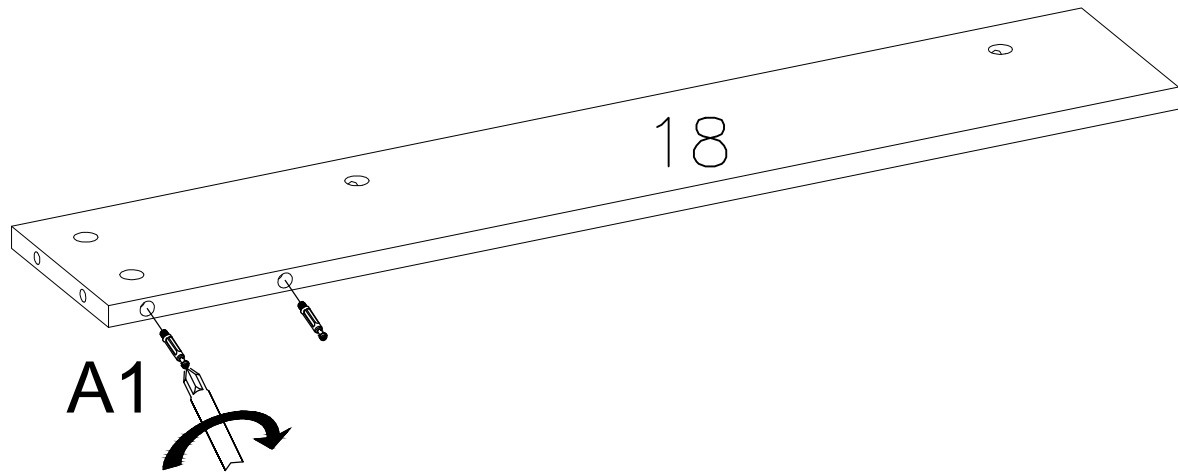
|   |           |   |         |   |          |
|---|-----------|---|---------|---|----------|
|  | A2 × 3PCS |  | C × 1PC |  | P × 3PCS |
|---|-----------|---|---------|---|----------|


# STEP 26



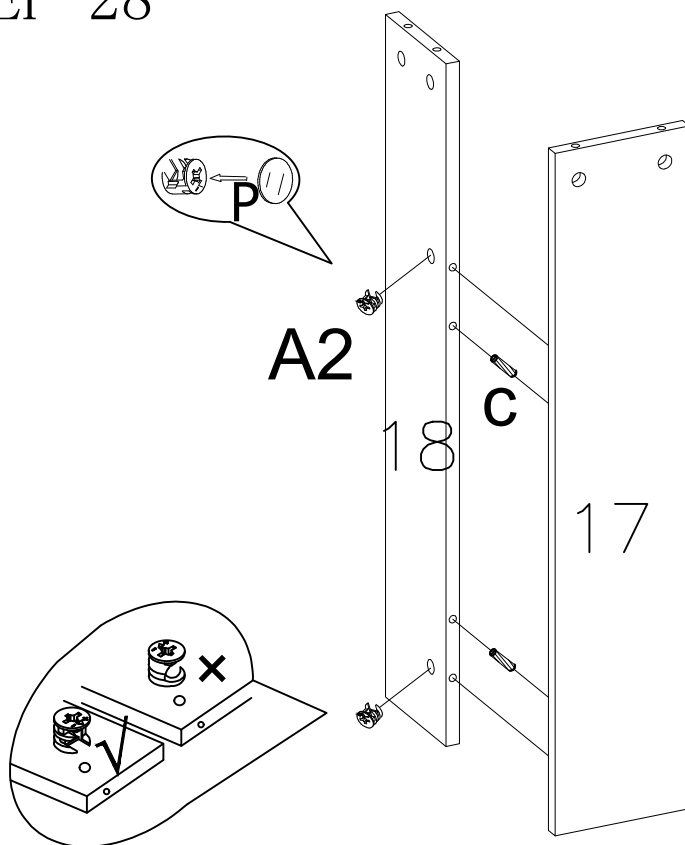
|   |           |
|---|-----------|
|  | A1 × 4PCS |
|---|-----------|




# STEP 27



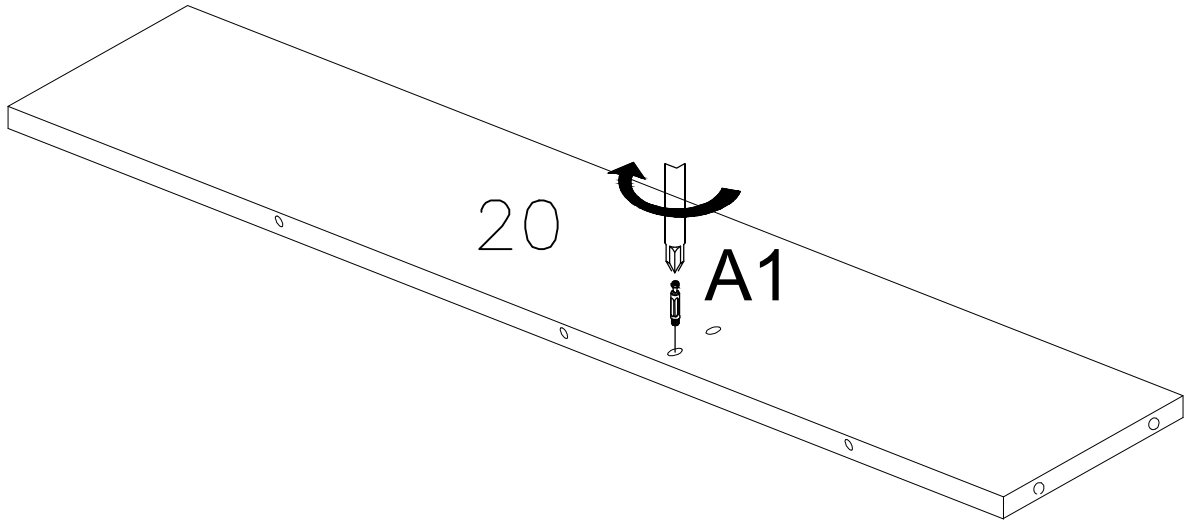
 A1 × 2PCS


# STEP 28



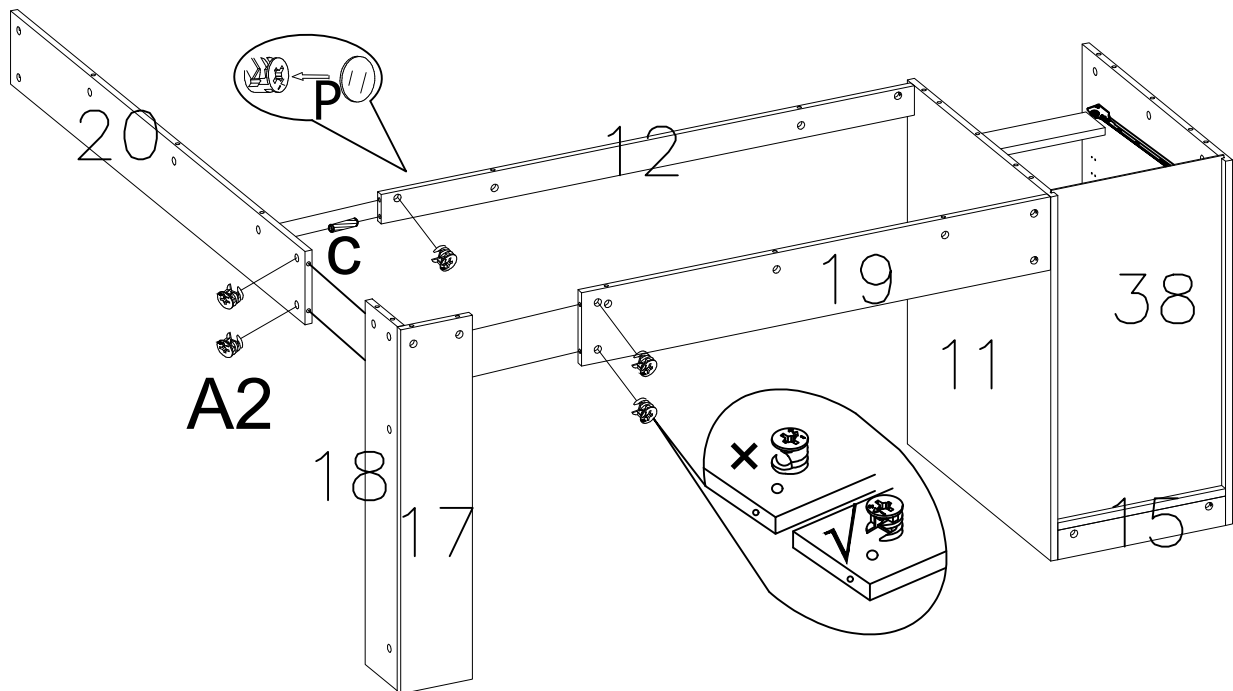
 A2 × 2PCS  C × 2PCS  P × 2PCS

# STEP 29



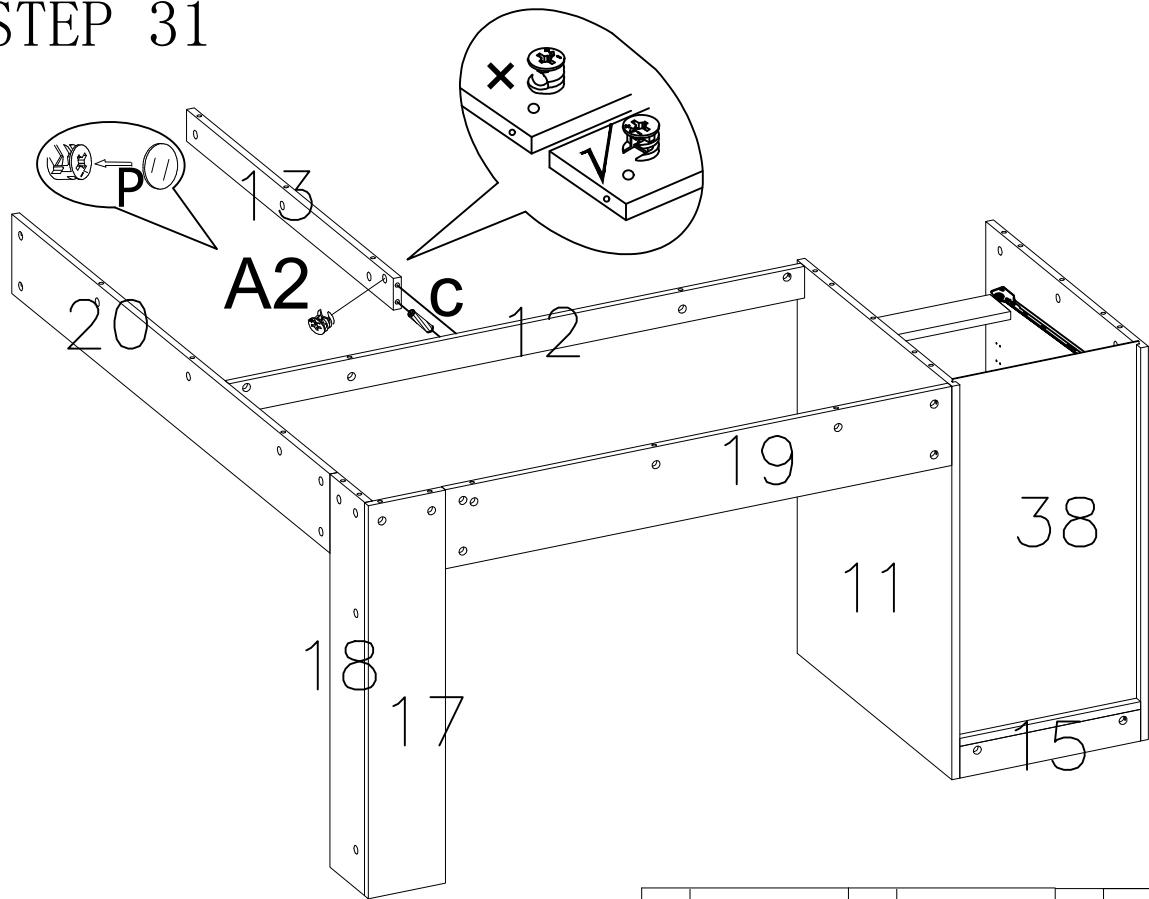
 A1 × 1PC

# STEP 30



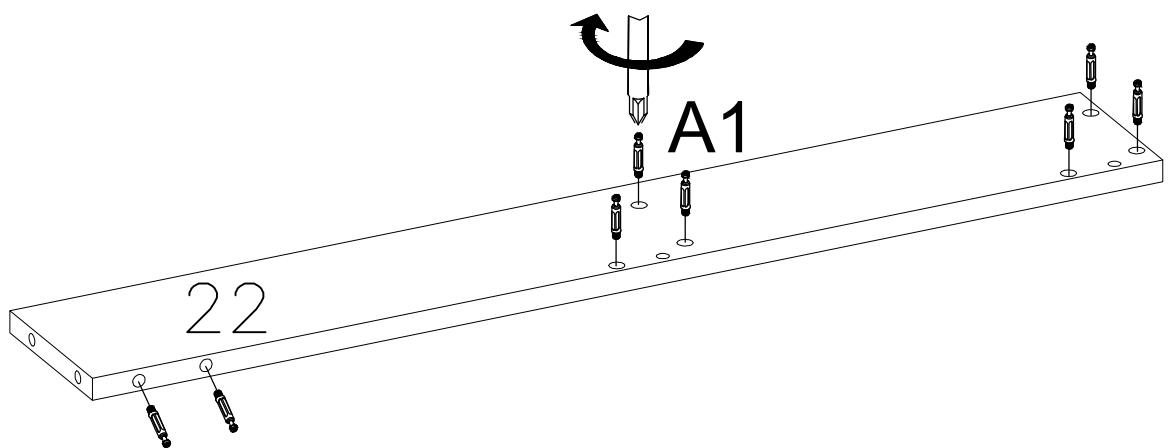
 A2 × 5PCS  C × 1PC  P × 5PCS


# STEP 31



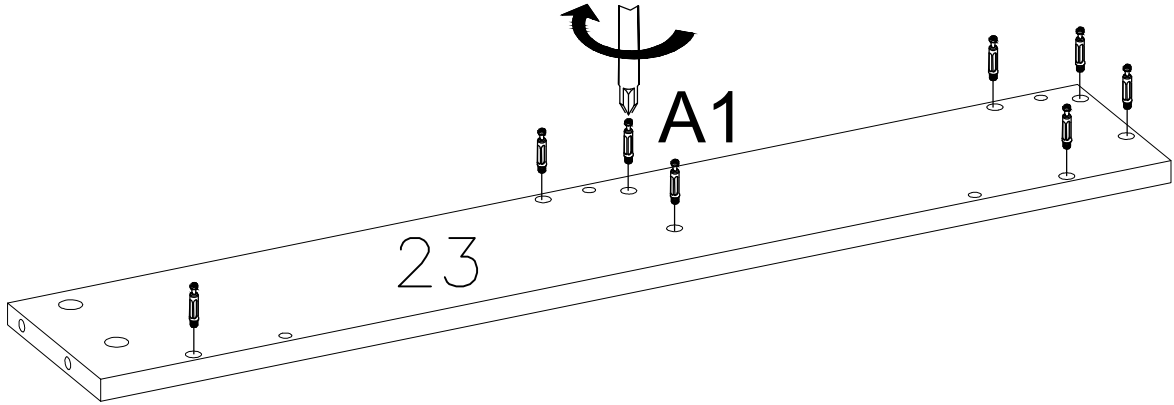
|   |        |   |       |   |       |
|---|--------|---|-------|---|-------|
|  | A2×1PC |  | C×1PC |  | P×1PC |
|---|--------|---|-------|---|-------|


# STEP 32



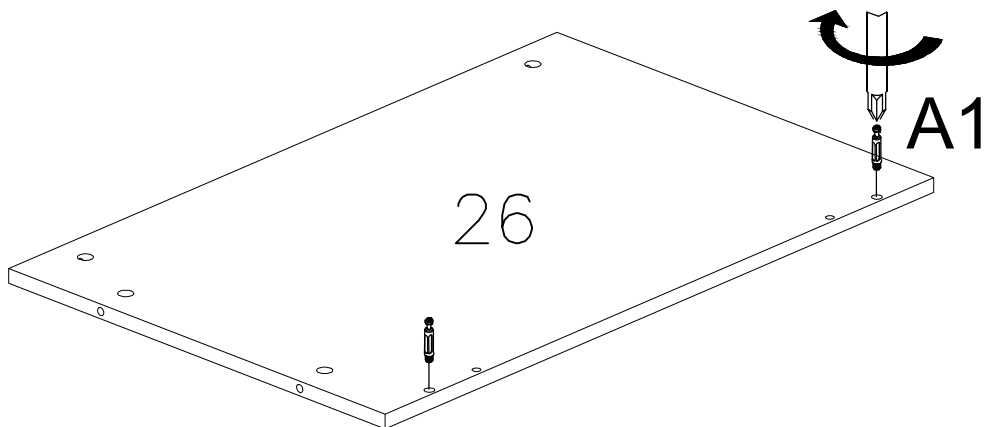
|   |         |
|---|---------|
|  | A1×8PCS |
|---|---------|


# STEP 33



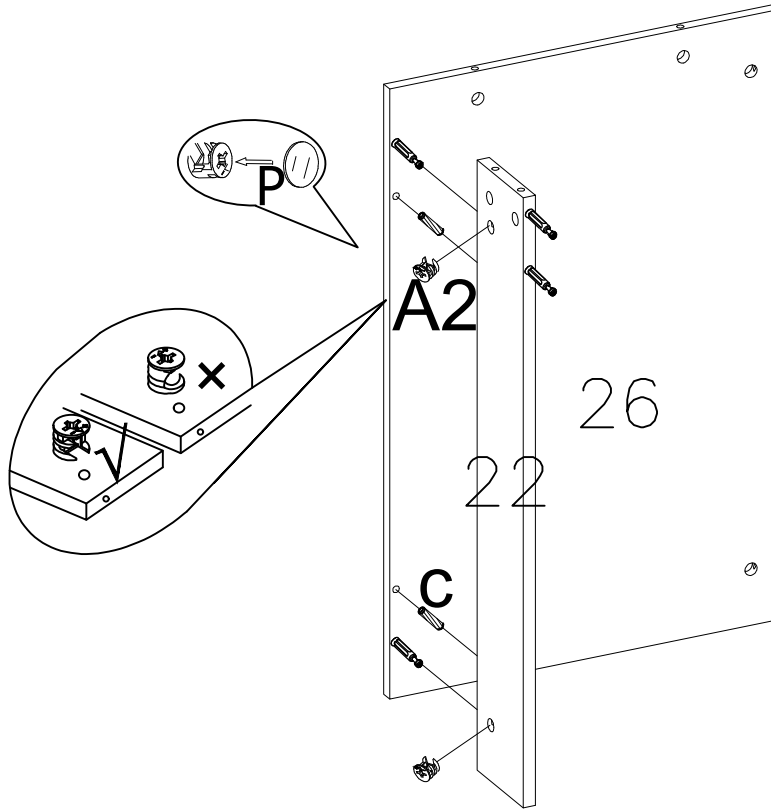
 A1 × 8PCS

# STEP 34



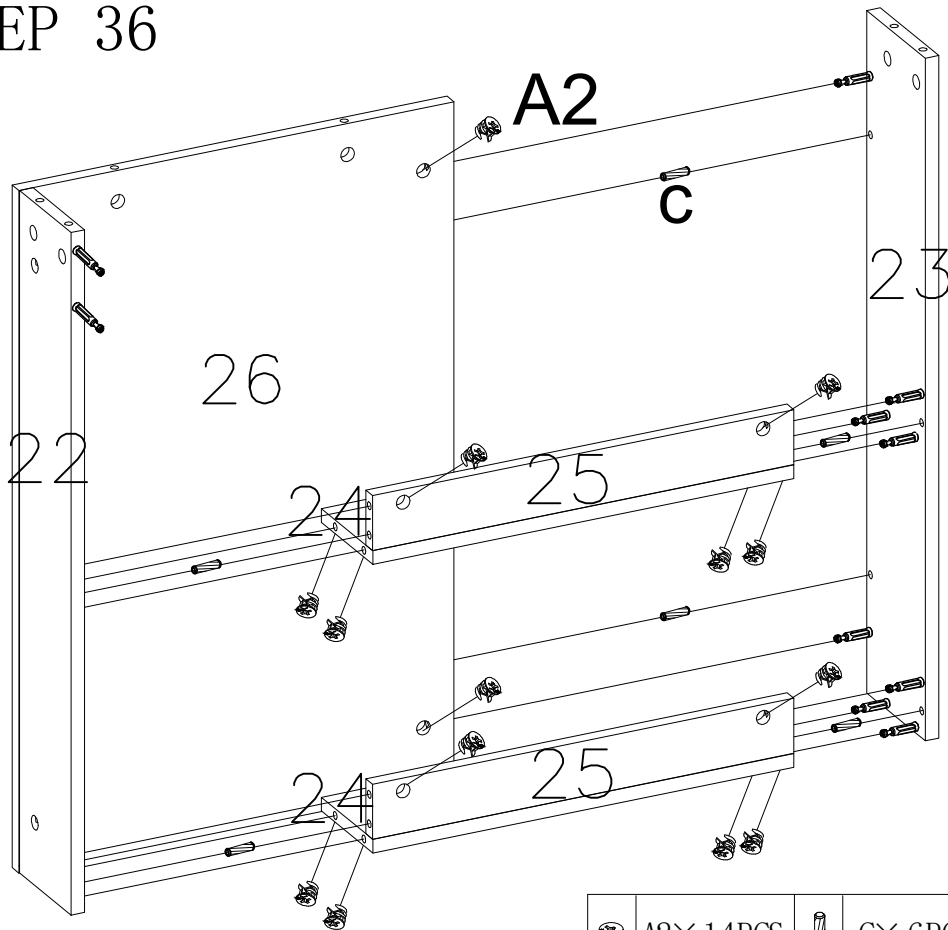
 A1 × 2PCS

# STEP 35



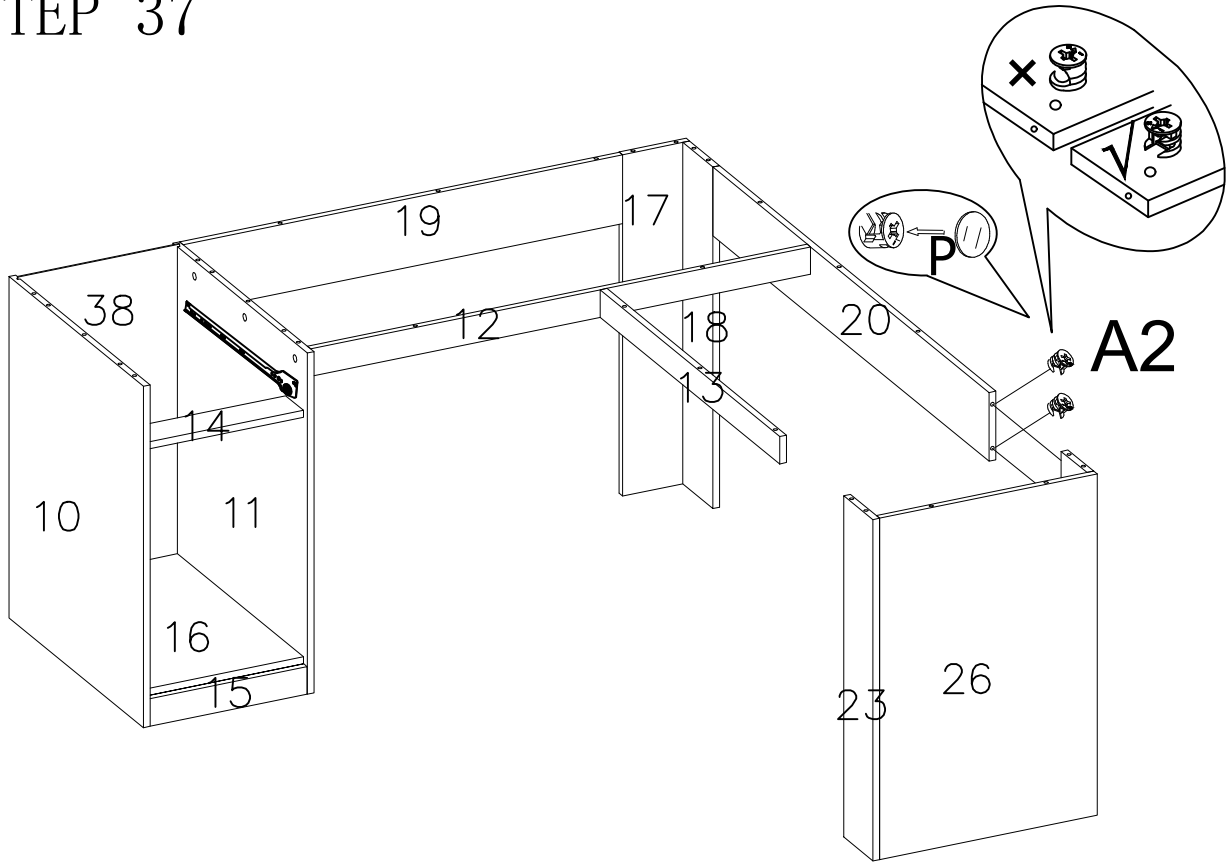
|  |           |  |          |  |          |
|--|-----------|--|----------|--|----------|
|  | A2 × 2PCS |  | C × 2PCS |  | P × 2PCS |
|--|-----------|--|----------|--|----------|



# STEP 36



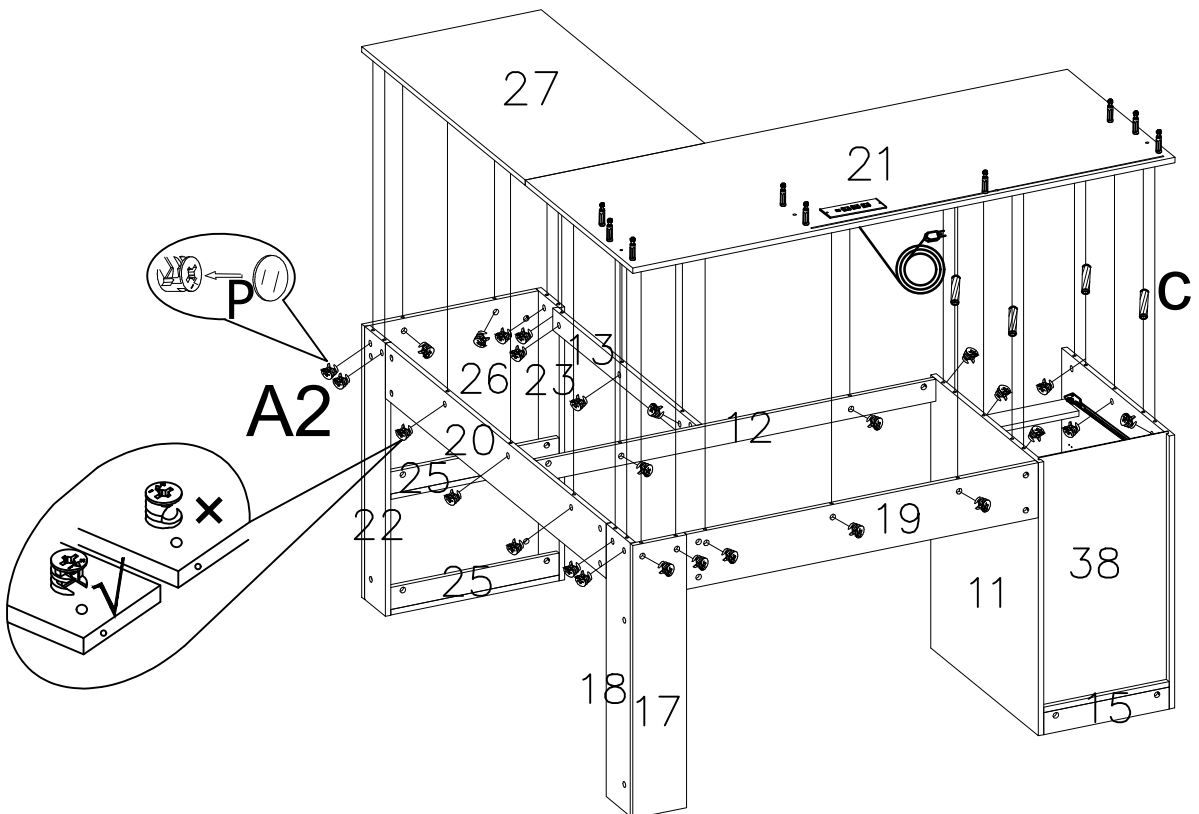
|  |            |  |          |  |           |
|--|------------|--|----------|--|-----------|
|  | A2 × 14PCS |  | C × 6PCS |  | P × 14PCS |
|--|------------|--|----------|--|-----------|

# STEP 37



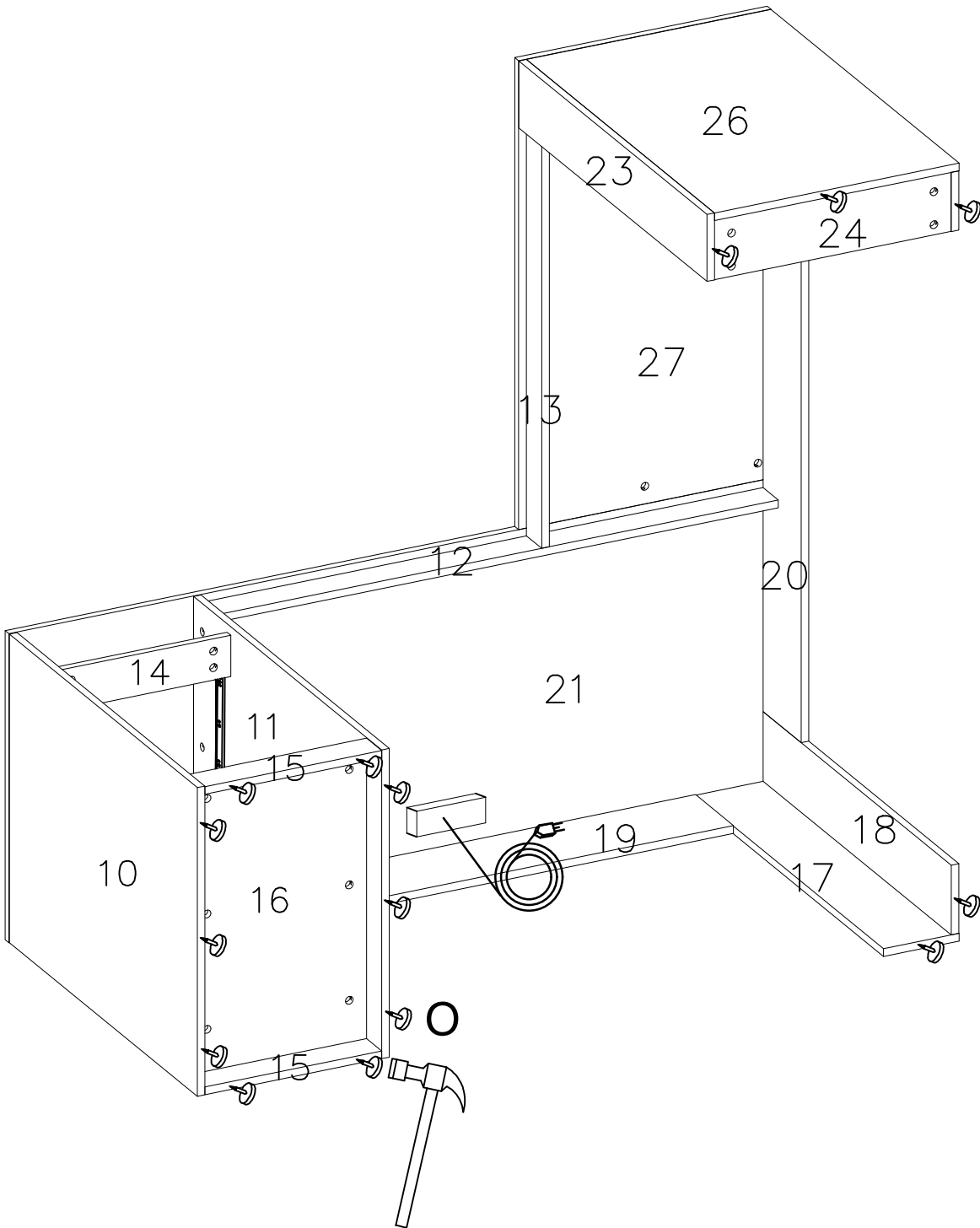
|   |  |
|---|--|
|  A2 × 2PCS |  P × 2PCS |
|---|--|

# STEP 38




|  |  |   |
|--|--|---|
|  A2 × 27PCS |  C × 4PCS |  P × 27PCS |
|--|--|---|

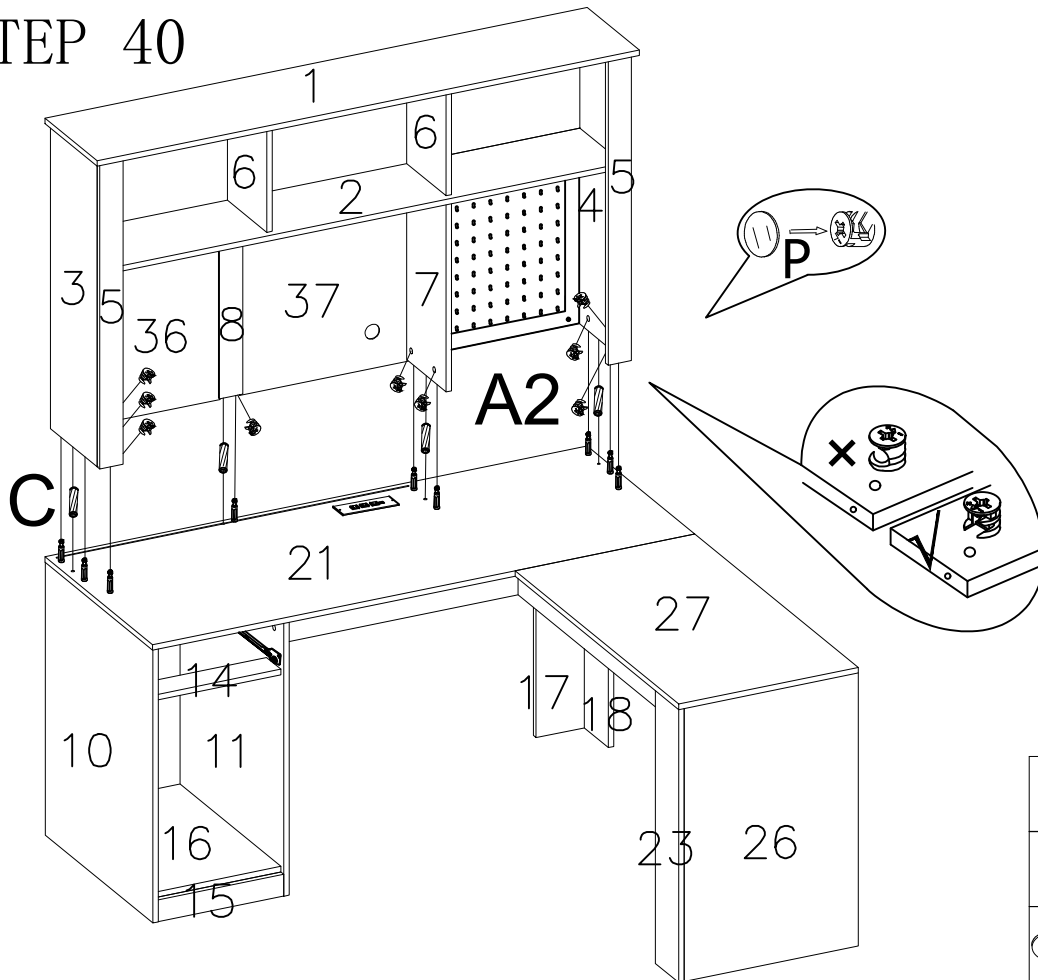
# STEP 39






This operation step can be omitted because rotating the product is prone to breakage

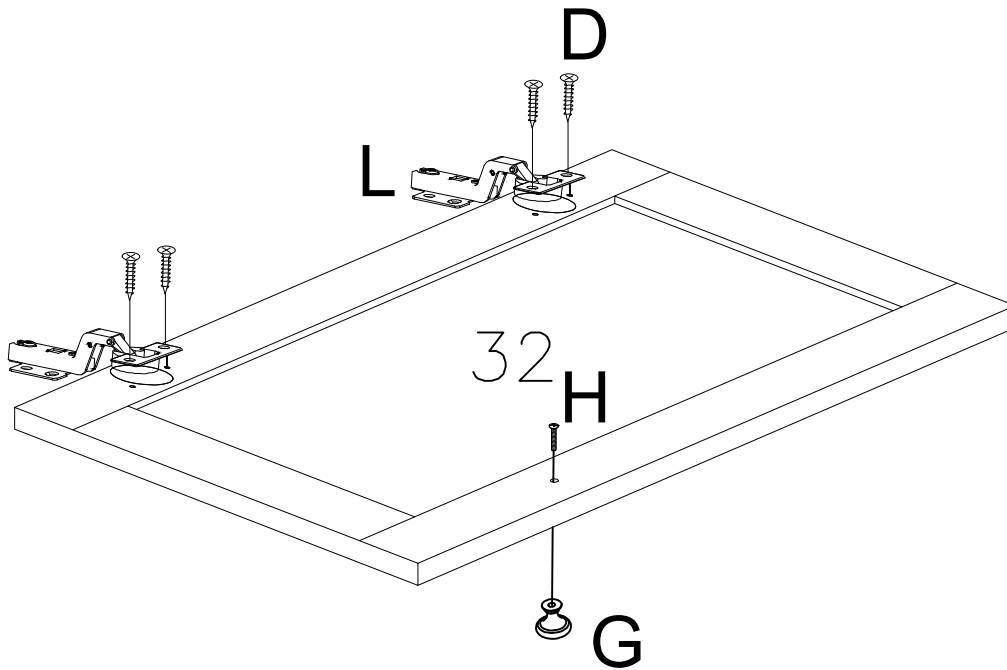
|   |           |
|---|-----------|
|  | 0 × 15PCS |
|---|-----------|





# STEP 40



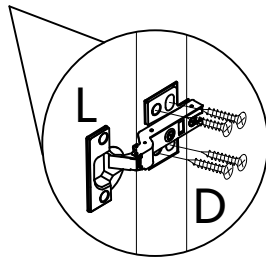
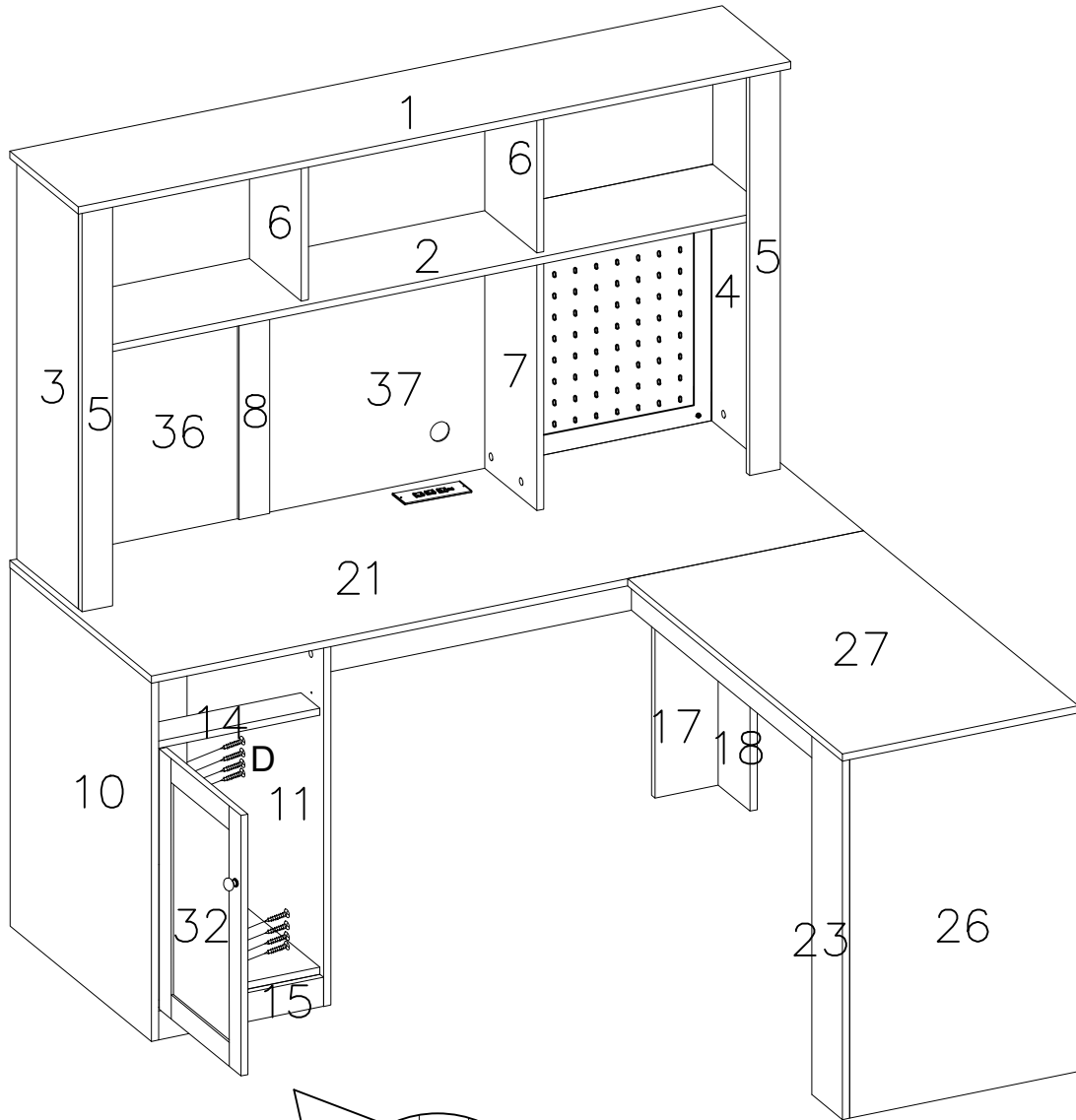
|   |           |
|---|-----------|
|    | A2 × 9PCS |
|   | C × 4PCS  |
|  | P × 9PCS  |

# STEP 41



|   |          |   |          |
|---|----------|---|----------|
|  | D × 4PCS |  | H × 1PC  |
|  | G × 1PC  |  | L × 2PCS |

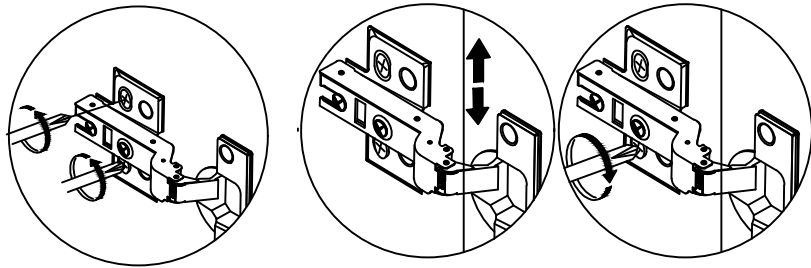
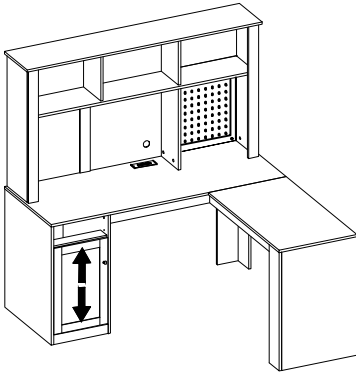
# STEP 42



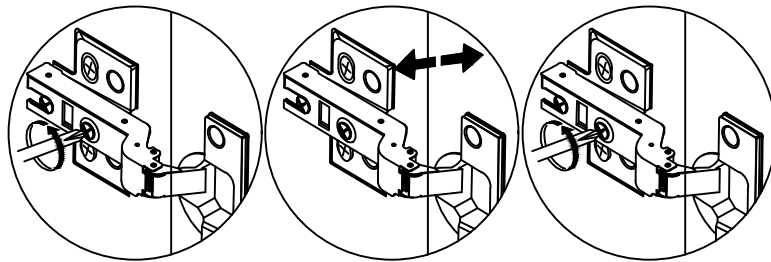
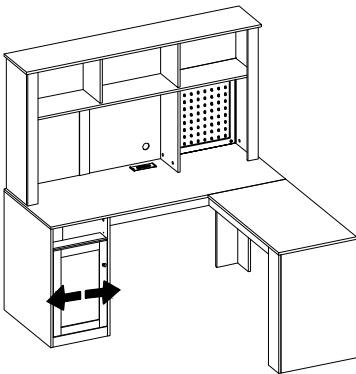
 D × 8PCS

# STEP 43

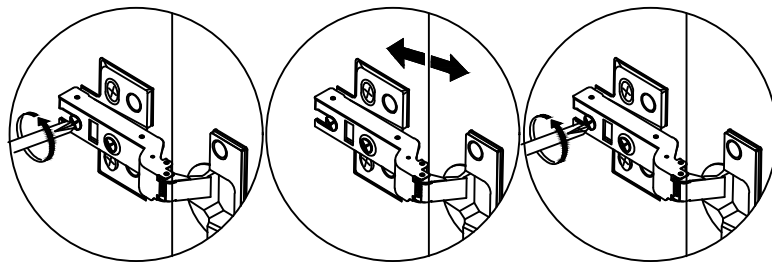
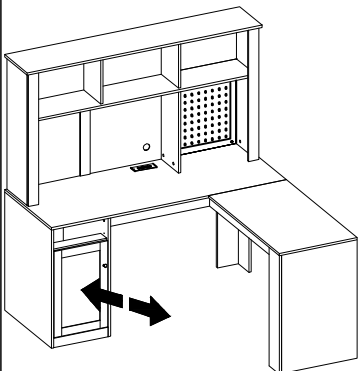
Cabinet door up and down fine adjustment



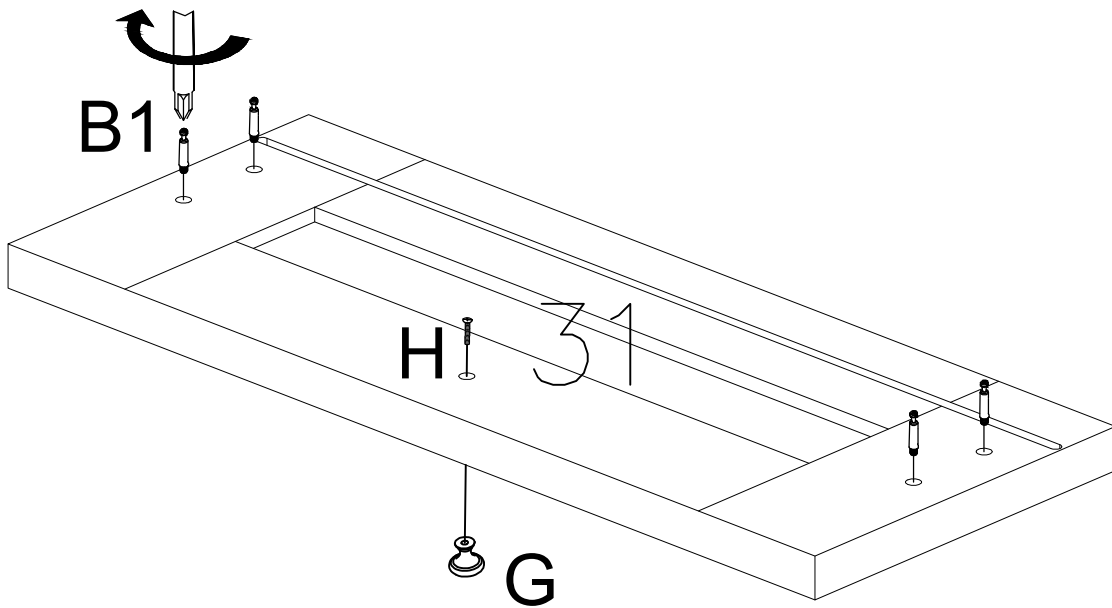
Cabinet door left and right fine adjustment



Fine-tune the gap after the cabinet door is closed

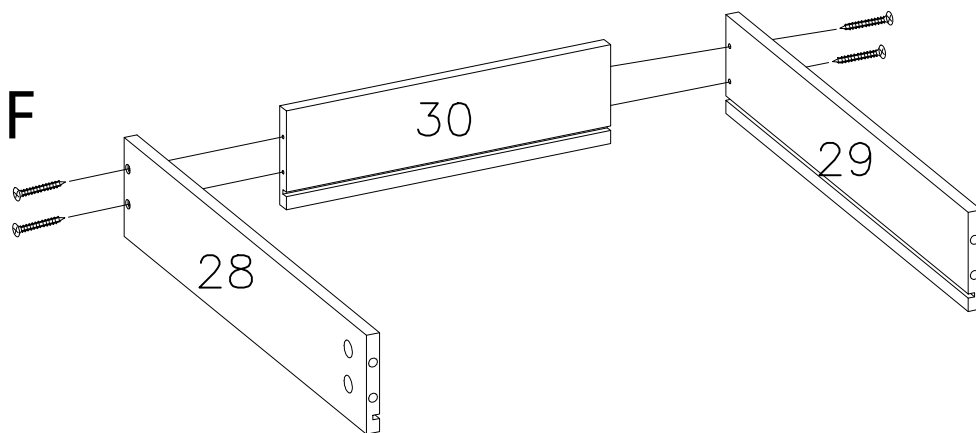



# STEP 44



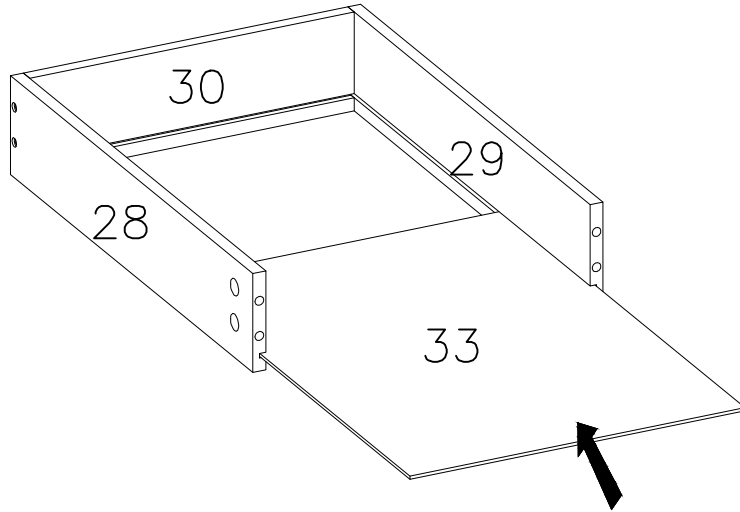
|   |           |   |         |   |         |
|---|-----------|---|---------|---|---------|
|  | B1 × 4PCS |  | H × 1PC |  | G × 1PC |
|---|-----------|---|---------|---|---------|

# STEP 45

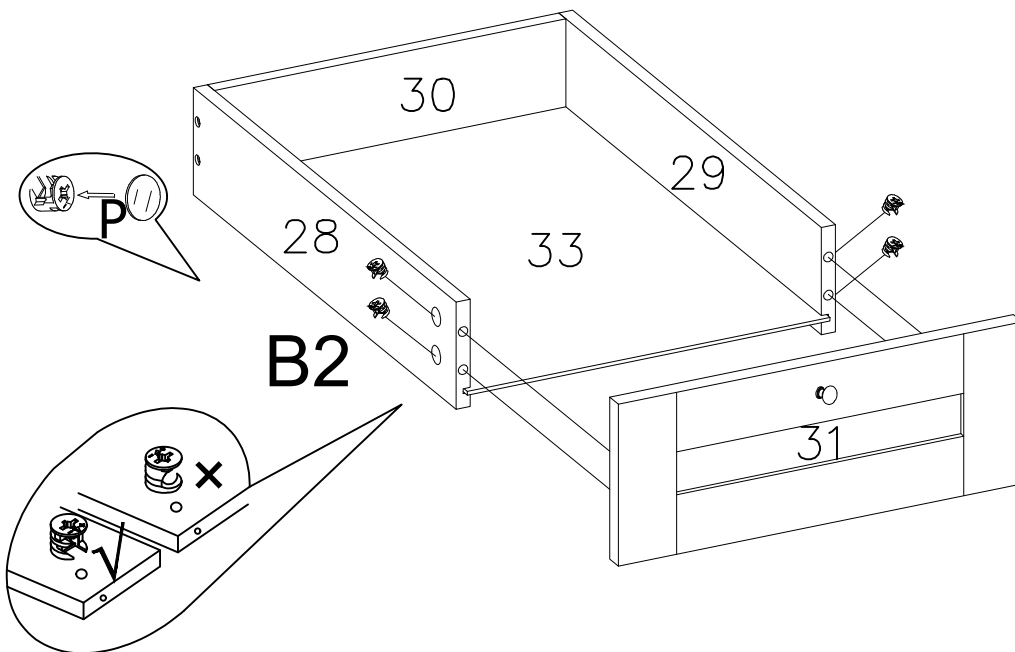




|   |          |
|---|----------|
|  | F × 4PCS |
|---|----------|

# STEP 46

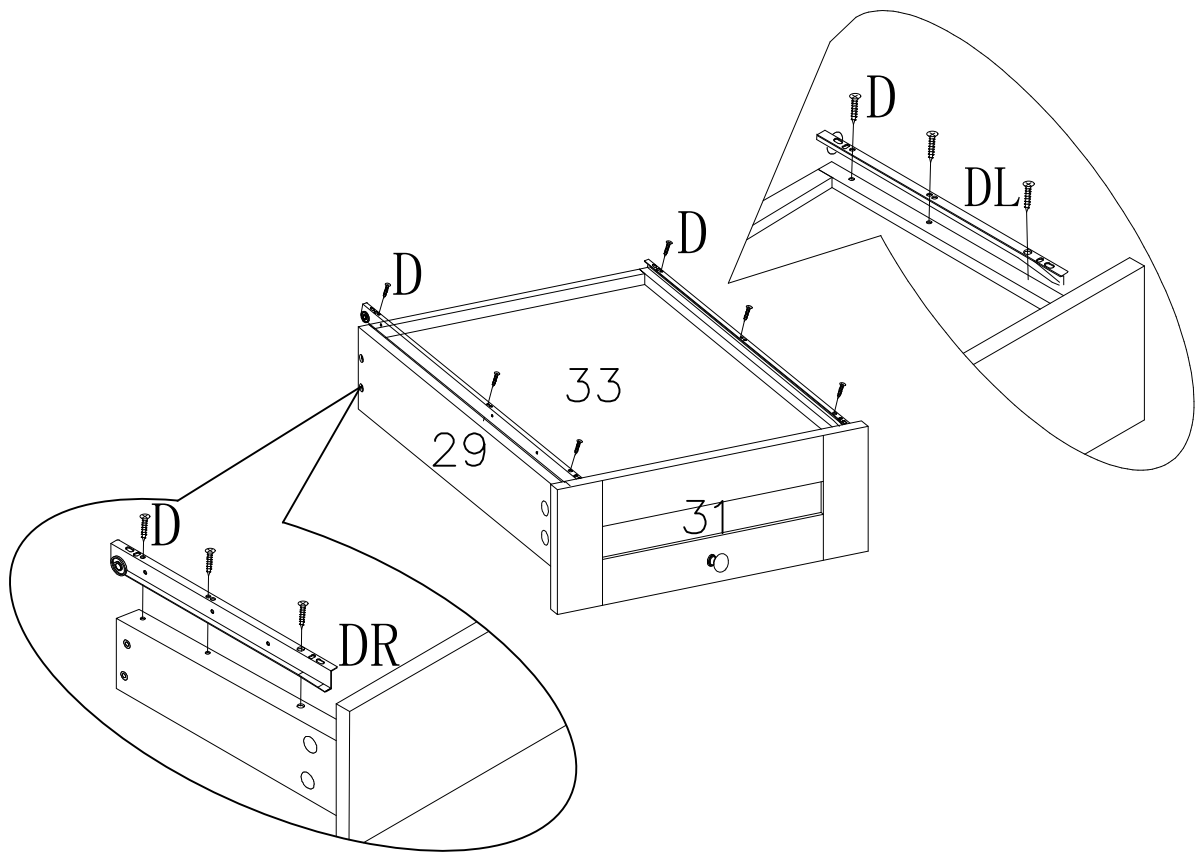





# STEP 47



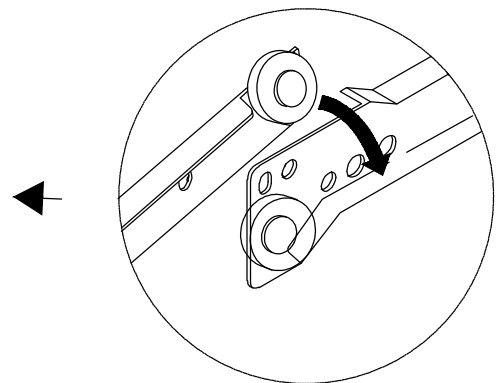
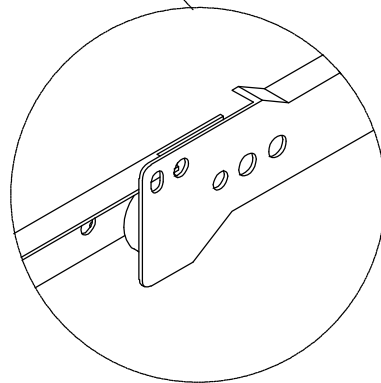
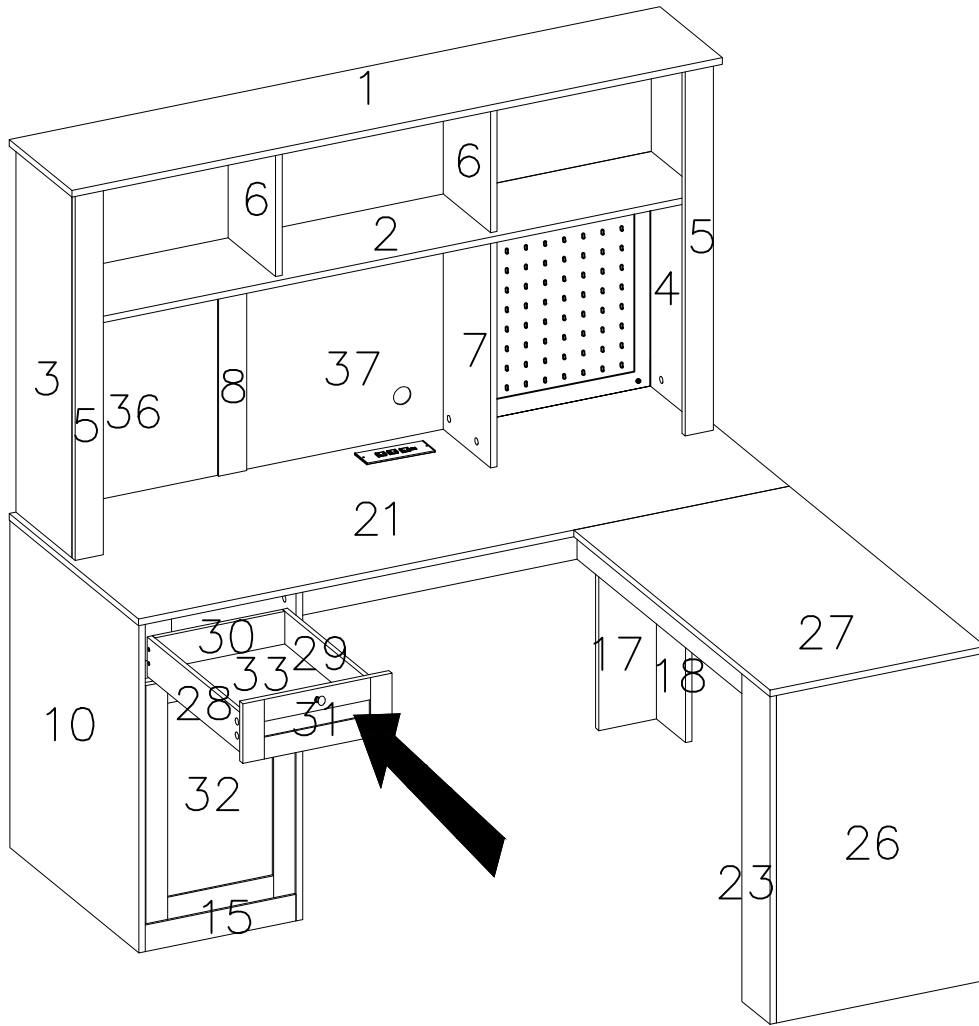
|   |          |   |        |
|---|----------|---|--------|
|  | B2× 4PCS |  | P×4PCS |
|---|----------|---|--------|

# STEP 48

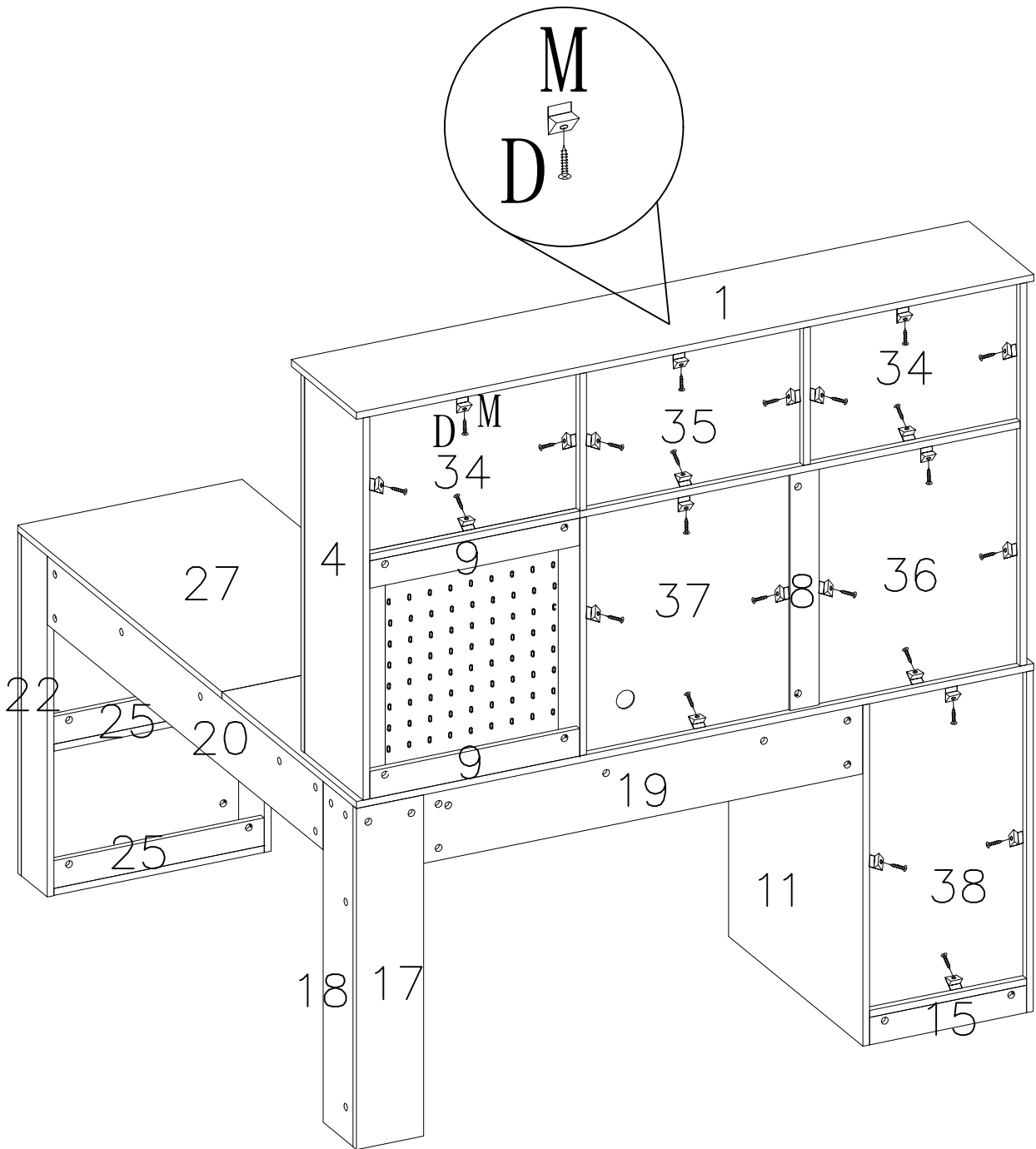


|   |          |
|---|----------|
|  | D × 6PCS |
|  | DR × 1PC |
|  | DL × 1PC |

# STEP 49

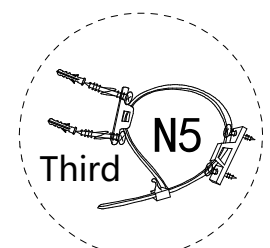
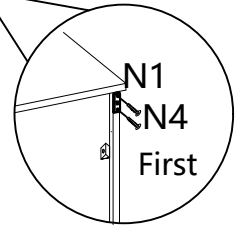
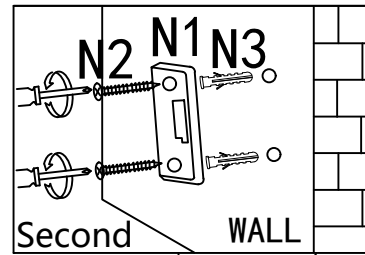
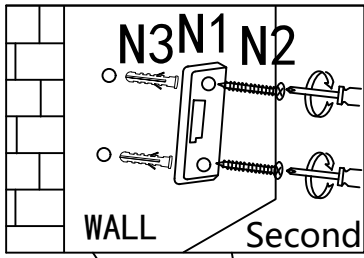
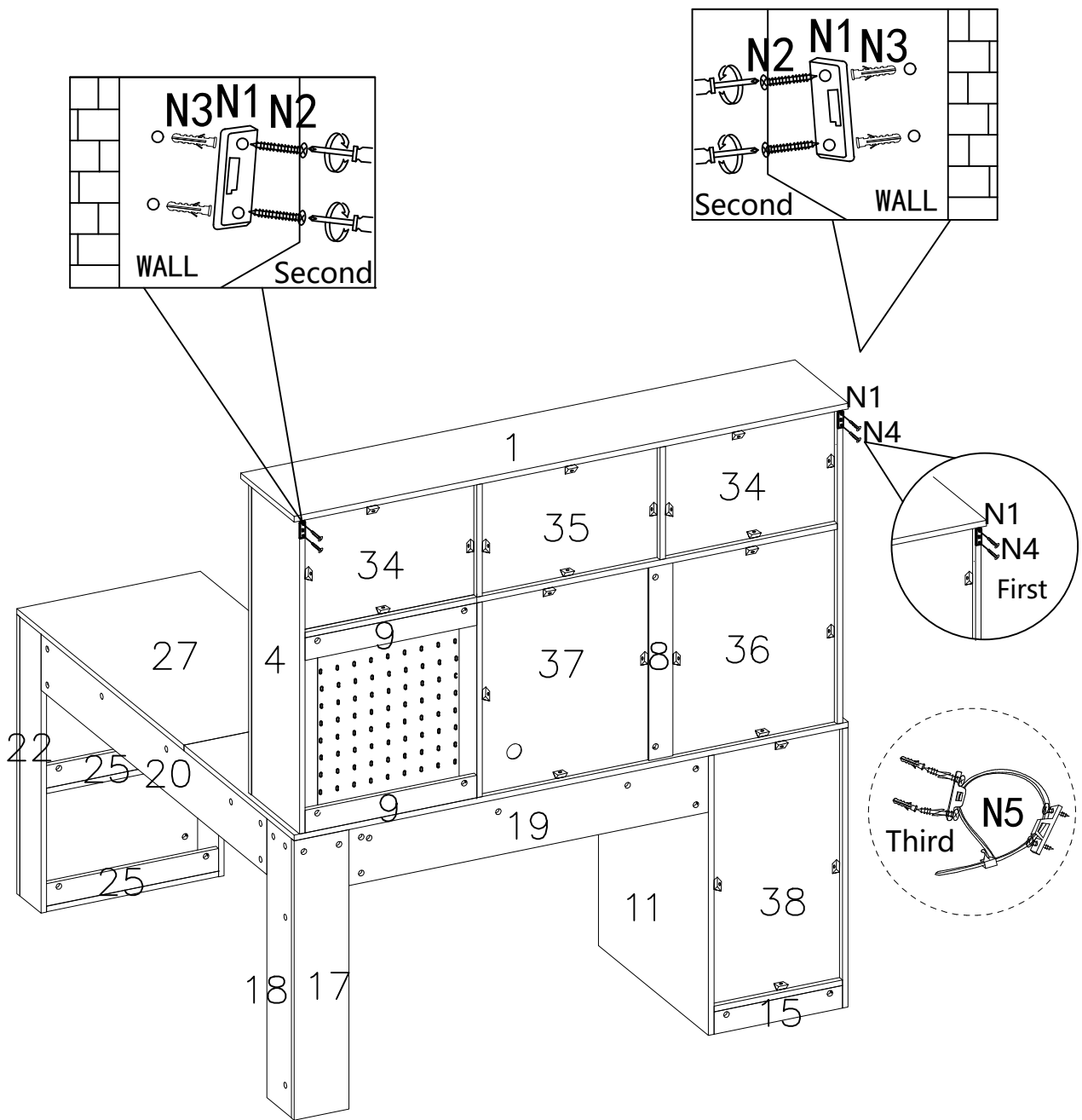


# STEP 50



|   |         |   |         |
|---|---------|---|---------|
|  | D×24PCS |  | M×24PCS |
|---|---------|---|---------|

# STEP 51



|  |           |                 |
|--|-----------|-----------------|
|  |           | <p>N × 2PCS</p> |
|  | <p>N5</p> |                 |
|  |           |                 |