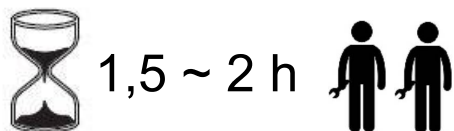


EN ASSEMBLY MANUAL
PL INSTRUKCJA MONTAŻU



Narutowicza 181
97-500 Radomsko
Poland

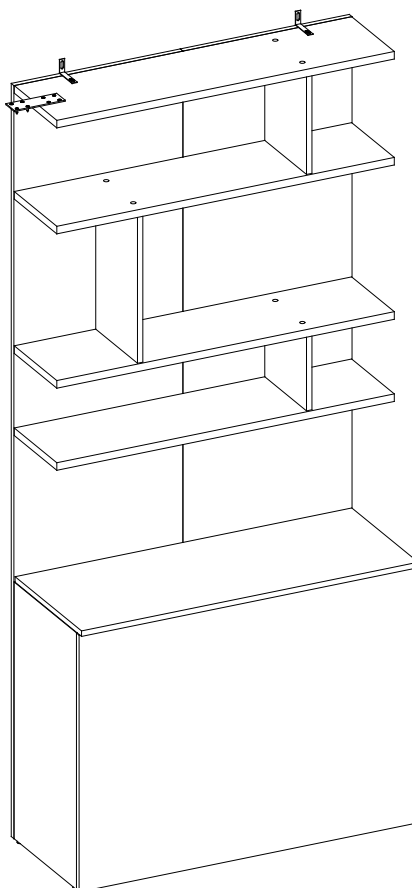
e-mail: dsv.dmytro2018@gmail.com

Tools necessary for assembly (not supplied by the manufacturer) :
Narzędzia potrzebne do montażu (nie jest dostarczany przez producenta) :



INVENTO

IN-17 DN100 V09032020



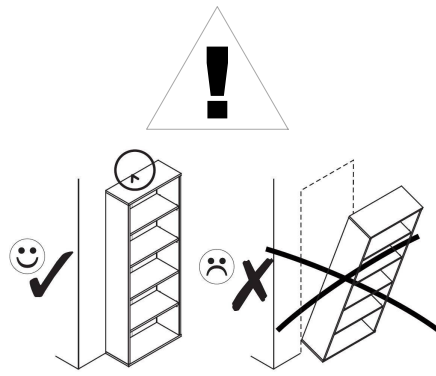
100x220x42 cm

EN IMPORTANT INFORMATION!

Please read the entire manual carefully before starting to assemble and/or using this product. Follow the manual thoroughly and keep it for further reference.

PL WAŻNE INFORMACJE!

Przed użyciem produktu należy dokładnie zapoznać się ze wskazówkami bezpieczeństwa. Należy zapoznać się z instrukcją obsługi i zachować ją do użytku w przyszłości.

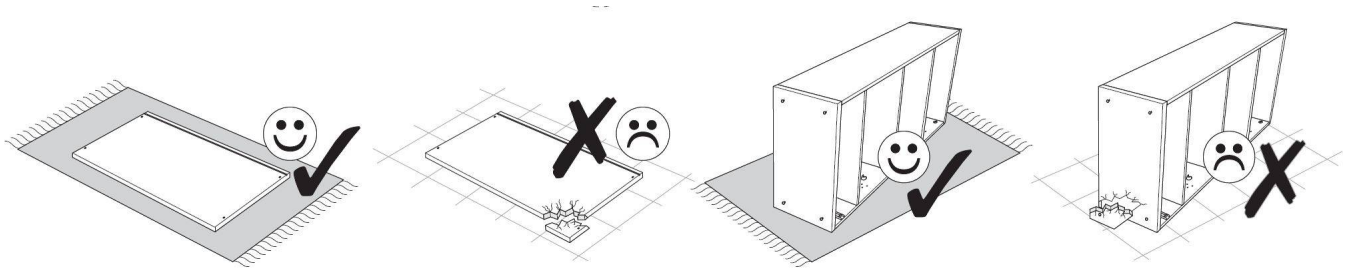


EN ANTI-TOPPLE WARNING!

This product has to be secured to the wall with the brackets included to avoid fatal injury in case it tips over. Mounting hardware is not included. Please contact your local hardware store to get advice on correct mounting hardware for your type of wall.

PL OSTRZEŻENIE PRZED WYWRÓCENIEM SIĘ!

Produkt musi być na stałe przymocowany do ściany dołączonymi uchwyty, aby uniknąć śmiertelnego wypadku, gdy się przewróci. W pakiecie są tylko śruby pozwalające na przykręcenie uchwyty do produktu, które zapobiegają przewróceniu się produktu. Prosimy o skontaktowanie się ze specjalistycznym sklepem lub fachowcem w sprawie śrub lub kołków, które należy zastosować do danego typu ściany.

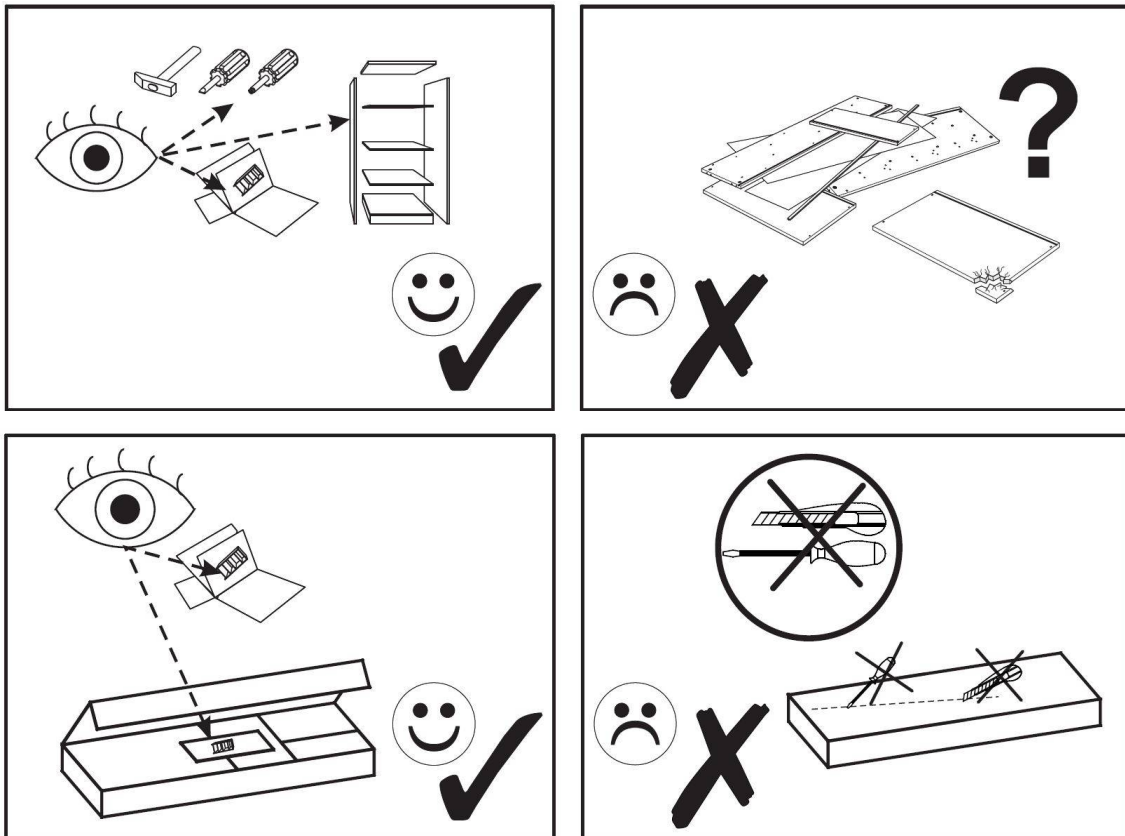


EN WARNING TO AVOID SCRATCHES!

In order to avoid scratching this furniture should be assembled on a soft layer - could be a rug.

PL OSTRZEŻENIE WS. USZKODZEŃ!

Aby uniknąć rys, ten mebel powinien być montowany, składany na miękkim podłożu, np. dywanie.



EN**SAFETY INSTRUCTIONS:**

- Furniture should be used for their intended purpose.
- Furniture should be used in dry, closed rooms, protected from an adverse weather and a direct sunlight .
- Furniture should not be set at a distance of less than half a meter of active radiators.
- The equal leveling is required and the need to set furniture on the stable base .
- Wet objects should not be placed on surfaces of furniture.
- To prevent the piece of furniture from falling over, please attach it permanently to the wall. Check the type and strength of the wall. Choose the appropriate screws and dowels for the wall. Ultimately it is the person carrying out the installation who is responsible for attachment to the masonry.

**Maintenance**

After one year, check all screw connections, wall mounting and gas pressure springs.

DIRECTIONS FOR PROPER USAGE OF FURNITURE :

In order to directions use a soft, dry duster to dust furniture. If furniture needs more precise polishing use a wet duster, after that wipe furniture until it's dry. Metal and glass parts of furniture polish with any available detergents to get former gloss. After that wipe the metal parts with a dry duster. Glass parts wipe with a paper towel

Warning!

Never use a sharp scrubbing cleaners, detergents, solvents. Use only soft and tested cleaning for furniture.

CARE INSTRUCTIONS FOR HIGH GLOSS SURFACES OF FURNITURE:

Our high gloss surfaces have a protective foil when delivered. Please leave this foil on the furniture until it is completely assembled and all dust has been removed.

- To maintain the valuable high gloss appearance, you should
- expose the high gloss foil to the room air for 12 hours to allow it to harden after removing the protective foil
 - only use a damp cotton cloth and a small amount of glass cleaner to clean the surfaces
 - do not use any sharp cleaners with additives
 - rub off the surfaces with a wet rag
 - do not use a steam cleaner
 - do not damage the surface with sharp objects
 - do not expose the surfaces to intense sunlight in any case.

Dear customer, if any part is missing or damaged, mark it on the assembly instruction and sent it together with pictures and the claim please. If the damaged item is permanently mounted, than the complaint will not be recognized.

We wish you plenty of enjoyment with our furniture !

PL**INSTRUKCJE BEZPIECZEŃSTWA:**

- Meble powinny być używane zgodnie z ich przeznaczeniem
- Meble powinny być używane w suchych, zamkniętych pomieszczeniach, chronione przed niekorzystną pogodą i bezpośrednim nasłonecznieniem.
- Meble nie powinny być ustawione w odległości mniejszej niż pół metra od grzejników.
- Wymagane jest równe ustawienie mebla oraz konieczność zabudowy na stabilnym podłożu.
- Nie umieszczać mokrych przedmiotów na powierzchni mebla.
- Aby zapobiec przewróceniu mebla, należy przymocować go na stałe do ściany. Przed zamocowaniem należy sprawdzić rodzaj i wytrzymałość ściany. Dobrać odpowiednie śruby i kołki do ściany. Osoba wykonująca montaż odpowiada za mocowanie mebla do ściany.

**Konserwacja**

Po roku użytkowania łóżka w szafie sprawdź wszystkie połączenia śrubowe, montaż ścienny oraz sprężyny gazowe.

SPOSÓB PRAWIDŁOWEGO UŻYTKOWANIA MEBLI:

Powierzchnię mebla można czyścić specjalną szmatką do kurzu. Jeśli meble wymagają bardziej precyzyjnego czyszczenia, użyć wilgotnej ściereczki, a następnie wytrzeć meble aż do wyschnięcia. Aby uzyskać pierwotny błysk metalowych i szklanych elementów można użyć specjalnej pasty do czyszczenia. Następnie przetrzeć metalowe części suchą ściereczką. Szklane części wytrzeć ręcznikiem papierowym.

Uwaga!

Nigdy nie używaj ostrych szorujących środków czyszczących, detergentów, rozpuszczalników. Używaj tylko sprawdzonych, miękkich środków przeznaczonych do mebli.

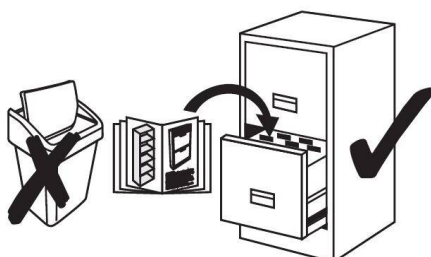
INSTRUKCJE DOTYCZĄCE PIELĘGNACJI POWIERZCHNI W WYSOKIM POŁYSKU:

Nasze powierzchnie o wysokim połysku są fabrycznie ochronione specjalną folią ochronną. Prosimy pozostawić ją na meblach do momentu zmontowania i usunięcia kurzu. Aby uzyskać wysoki połysk, należy:

- po usunięciu folii ochronnej pozostawić folię połyskową przez 12 godzin w pomieszczeniu do stwardnienia
- stosować do czyszczenia wyłącznie bawełnianą szmatkę i odrobinę środka do mycia szkła
- nie stosować ostrych środków czyszczących z dodatkami
- ściierać powierzchnie wilgotną szmatką
- nie stosować myjki parowej
- nie uszkodzić powierzchni ostrymi przedmiotami
- w żadnym wypadku nie narażać powierzchni na mocne promieniowanie słoneczne.

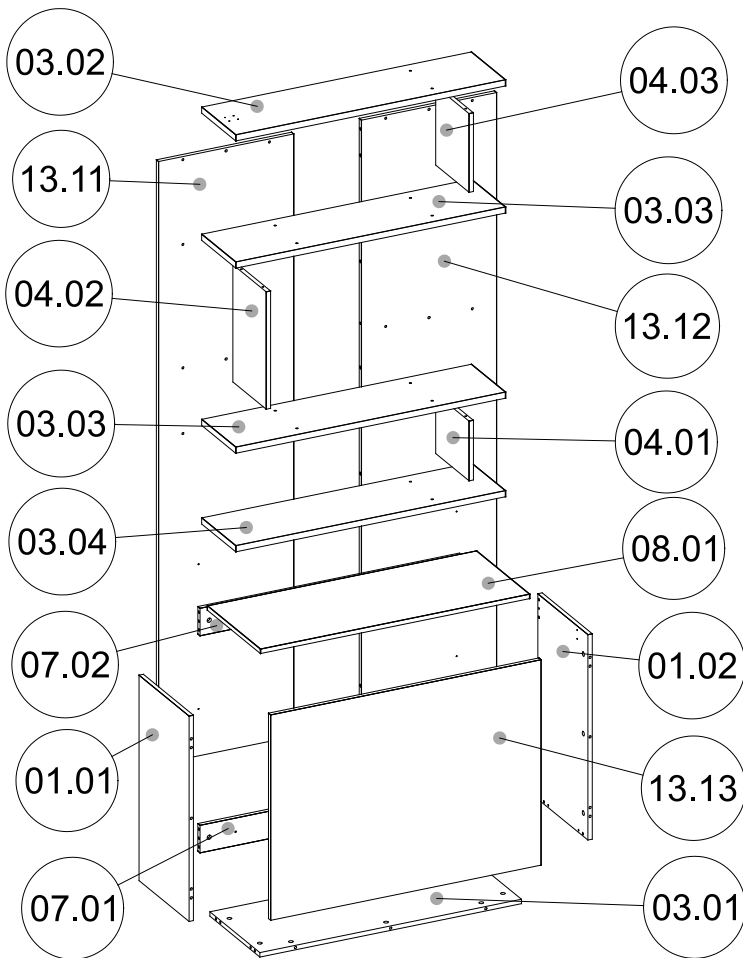
Drogi kliencie, jeśli jakiegokolwiek elementu brakuje lub jest on uszkodzony, prosimy zaznaczyć go na instrukcji montażu i przesłać do nas zdjęcie oraz reklamację. Jeśli uszkodzony element został już zamontowany, reklamacja nie będzie uznana.

Życzymy dużo radości z użytkowania naszych mebli!

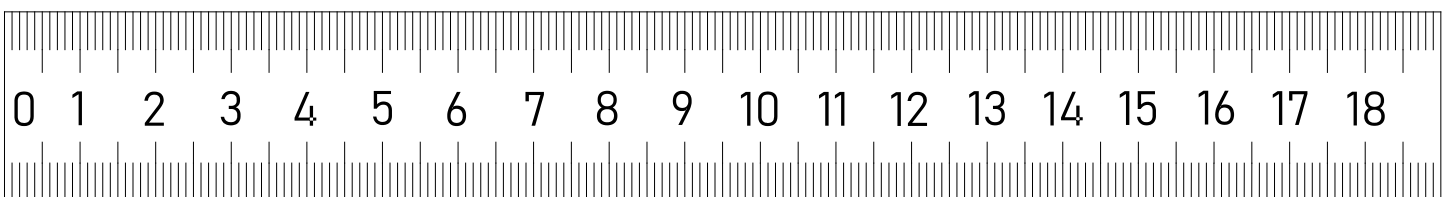
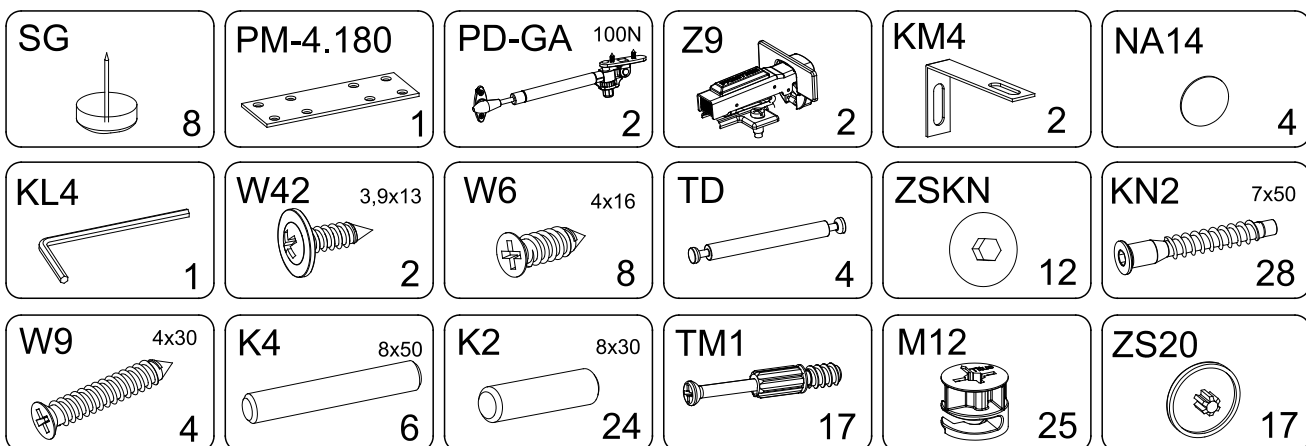


INVENTO

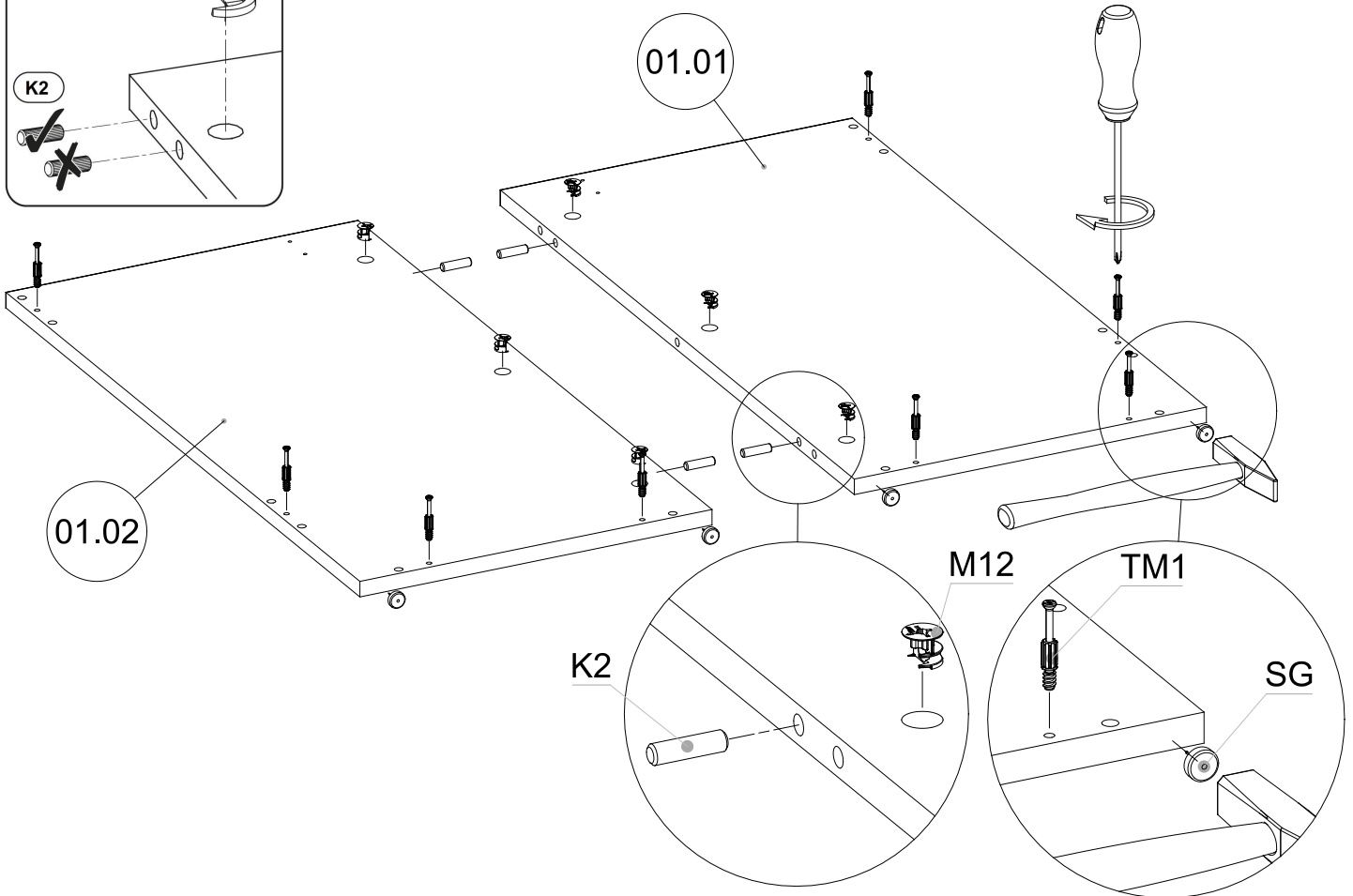
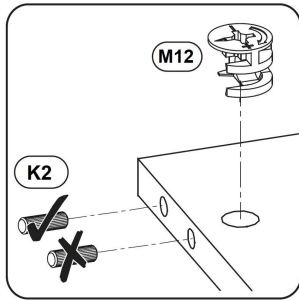
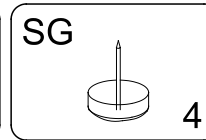
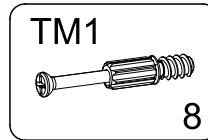
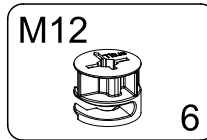
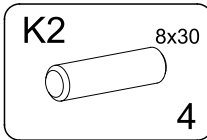
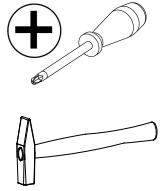
IN-17 DN100 V09032020



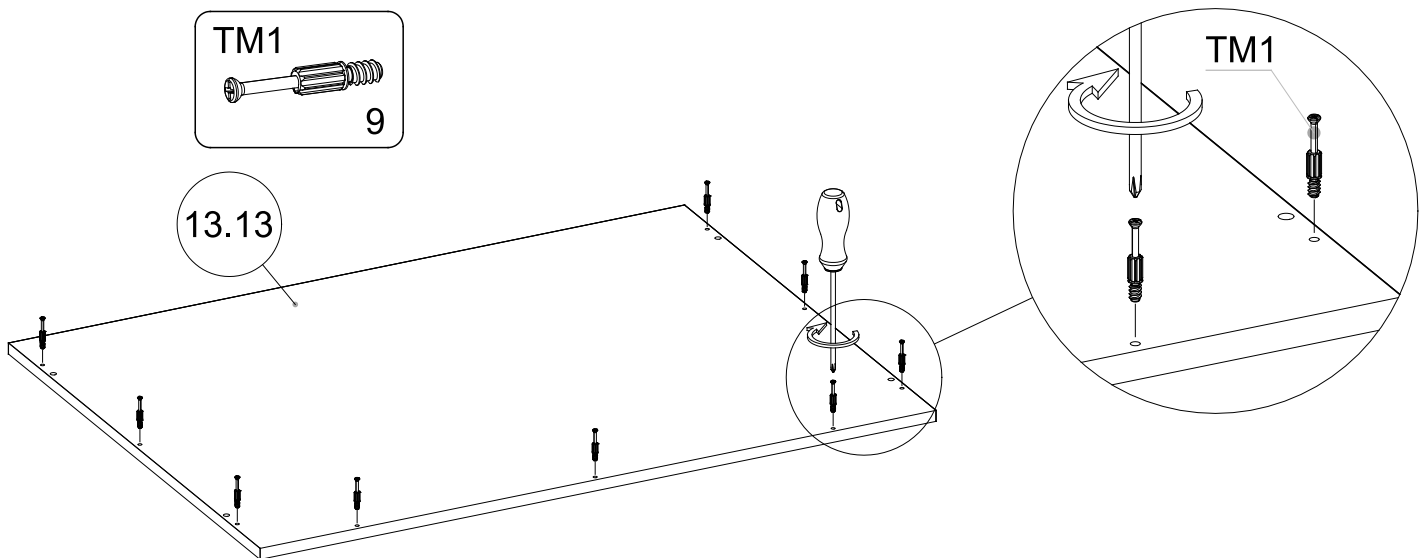
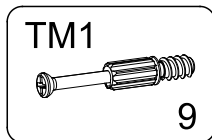
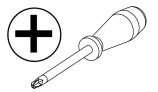
INDEKS	WYMIAR	ILOŚĆ
01.01	744x370x16mm	1
01.02	744x370x16mm	1
08.01	996x393x16mm	1
07.01	967x100x16mm	1
07.02	967x100x16mm	1
13.13	1000x744x16mm	1
13.11	2182x500x16mm	1
13.12	2182x500x16mm	1
04.01	216x247x16mm	1
04.02	425x247x16mm	1
04.03	285x247x16mm	1
03.01	967x370x16mm	1
03.02	998x252x22mm	1
03.03	998x252x22mm	2
03.04	998x252x22mm	1



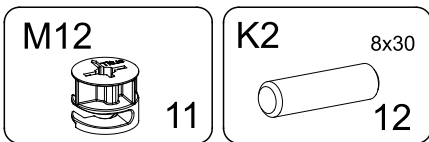
► **1** EN You will need the following hardware to complete this step:
 PL Niezbędne do montażu :



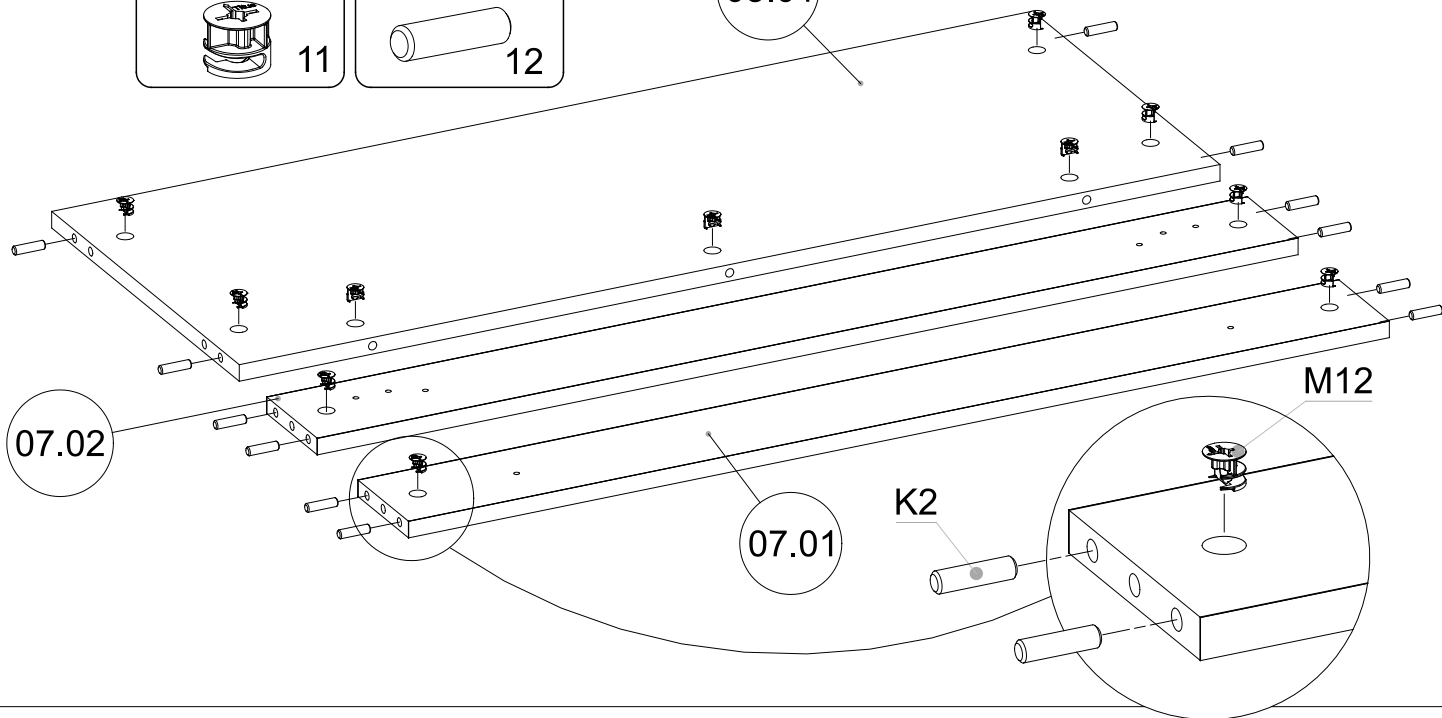
► **2** EN You will need the following hardware to complete this step:
 PL Niezbędne do montażu :



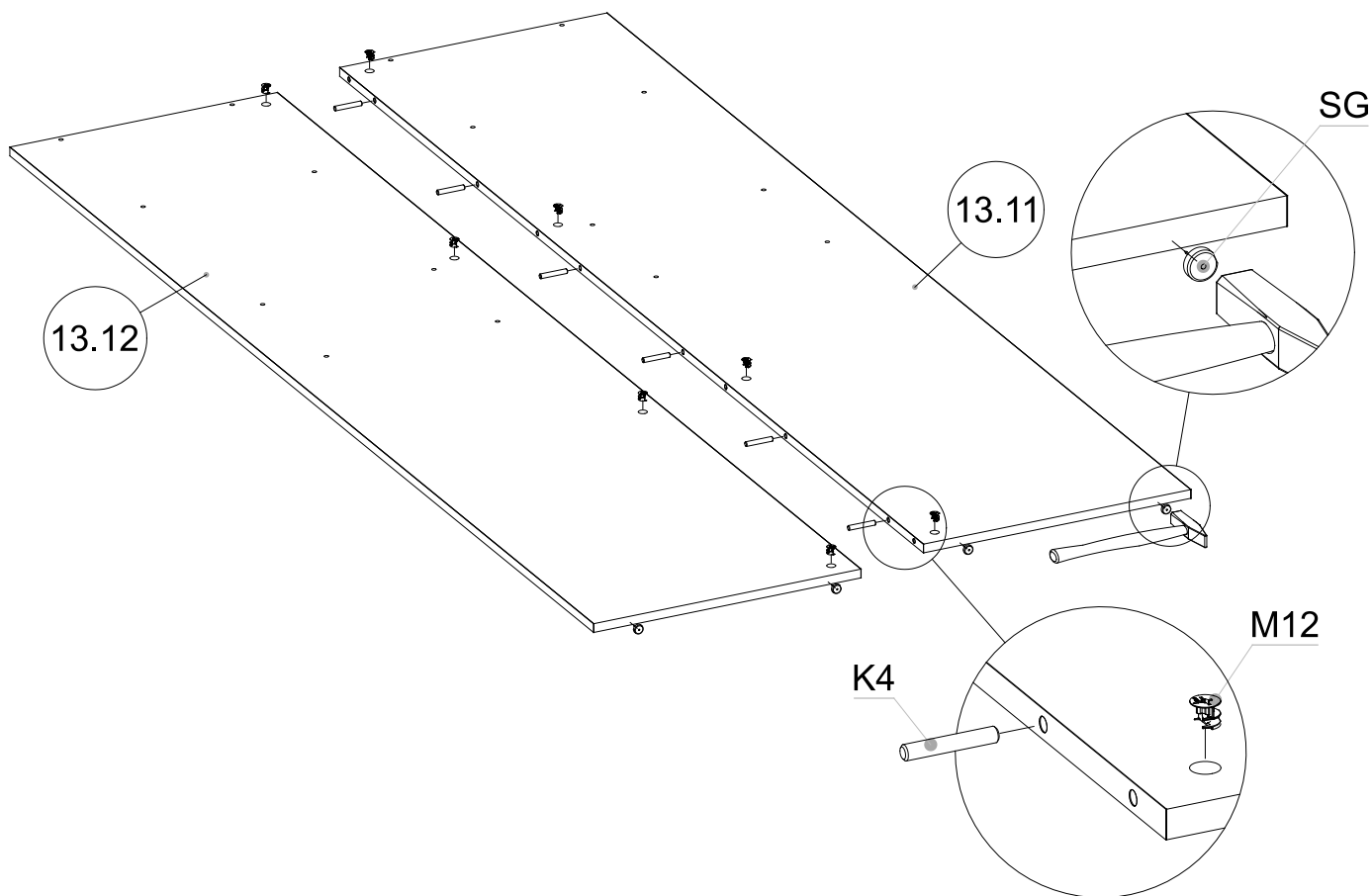
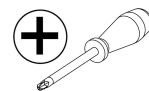
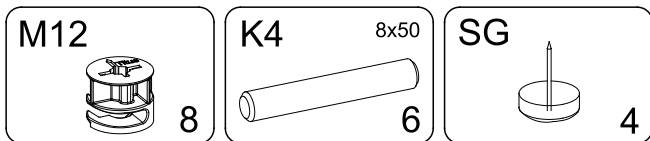
► **3** EN You will need the following hardware to complete this step:
 PL Niezbędne do montażu :



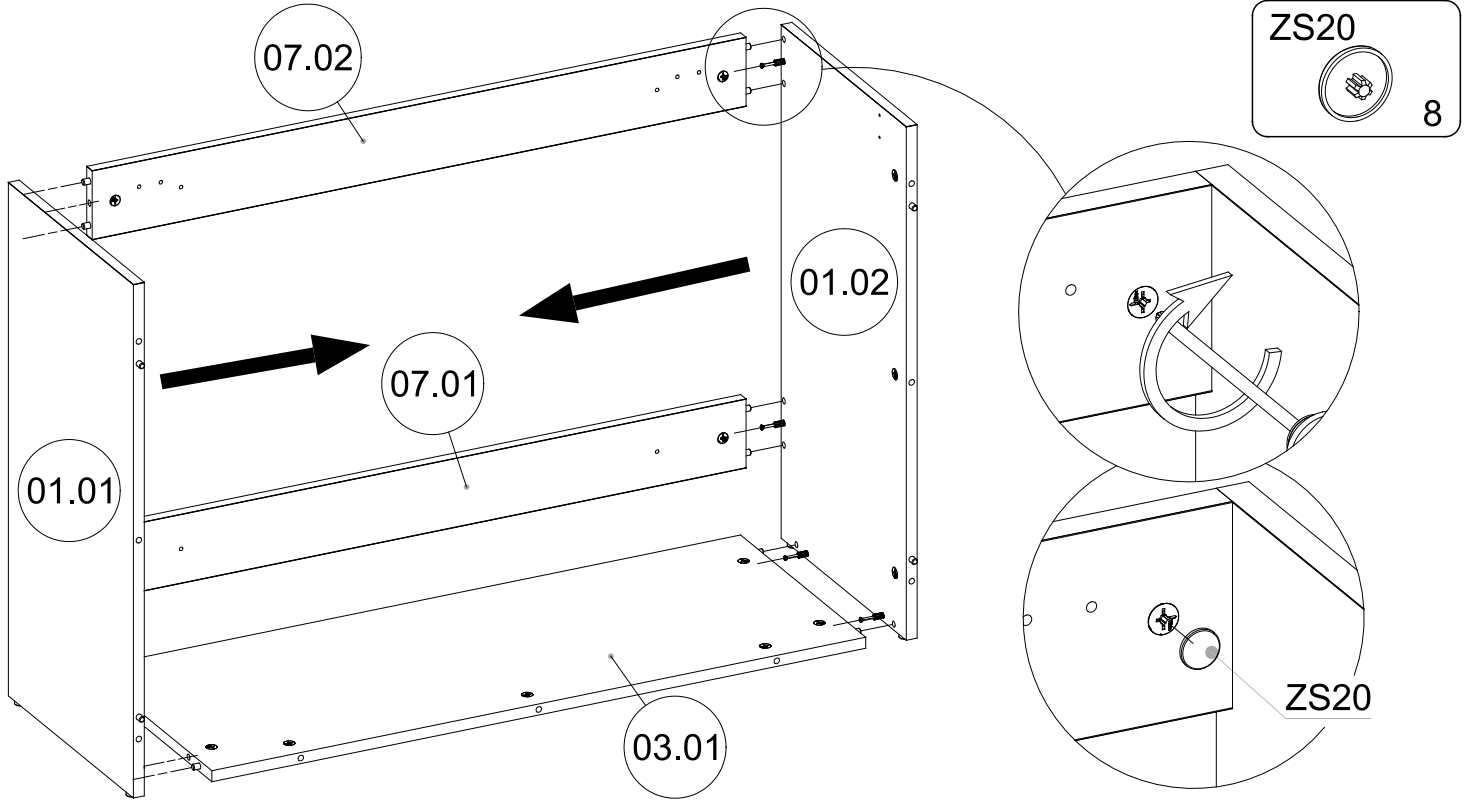
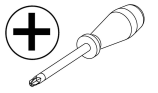
03.01



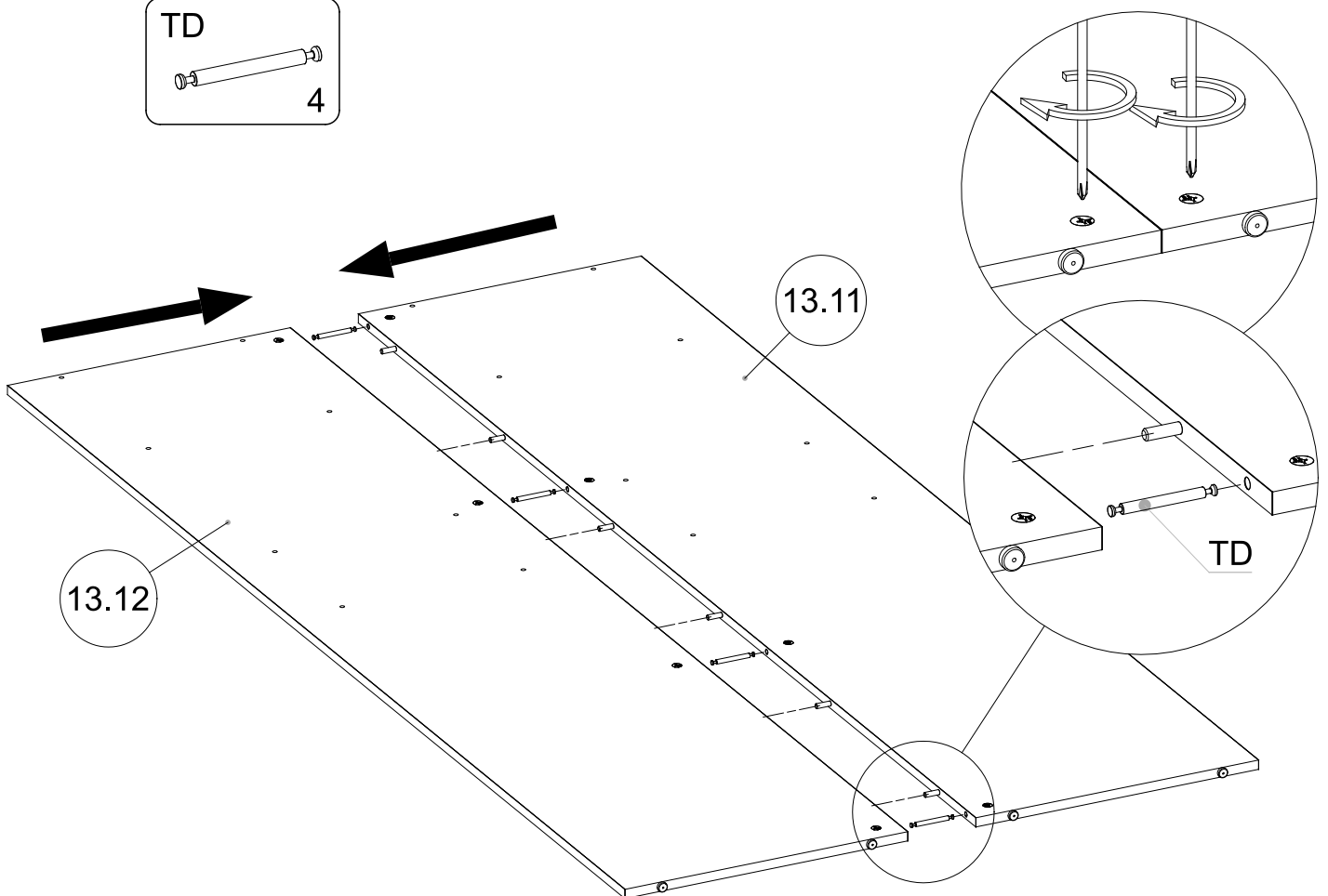
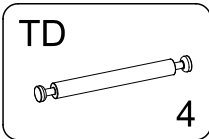
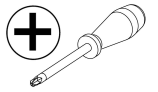
► **4** EN You will need the following hardware to complete this step:
 PL Niezbędne do montażu :



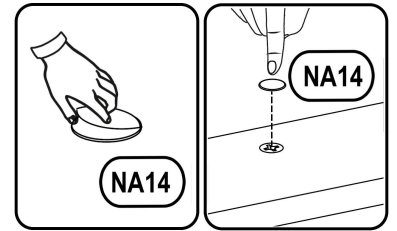
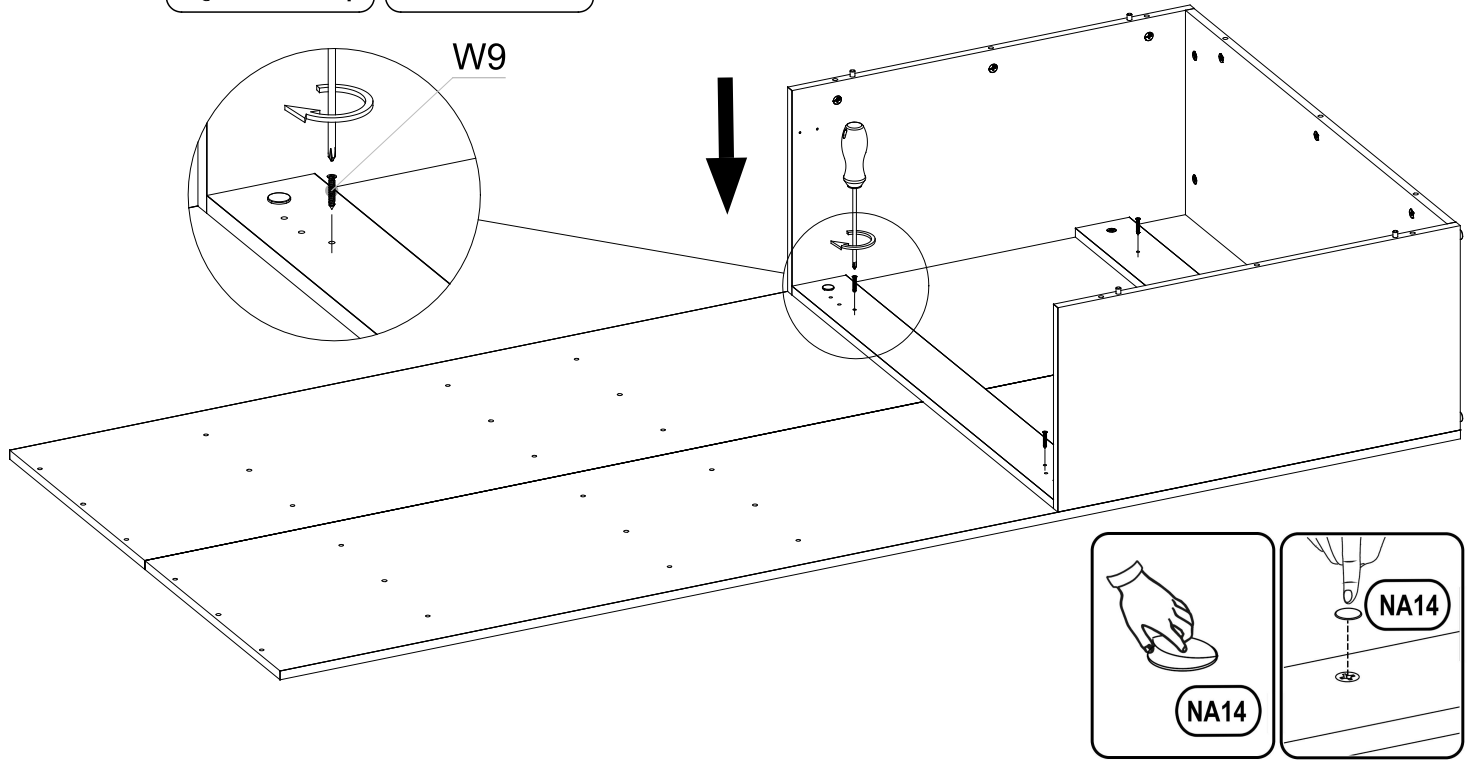
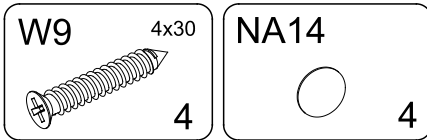
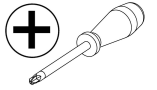
► **5** EN You will need the following hardware to complete this step:
 PL Niezbędne do montażu :



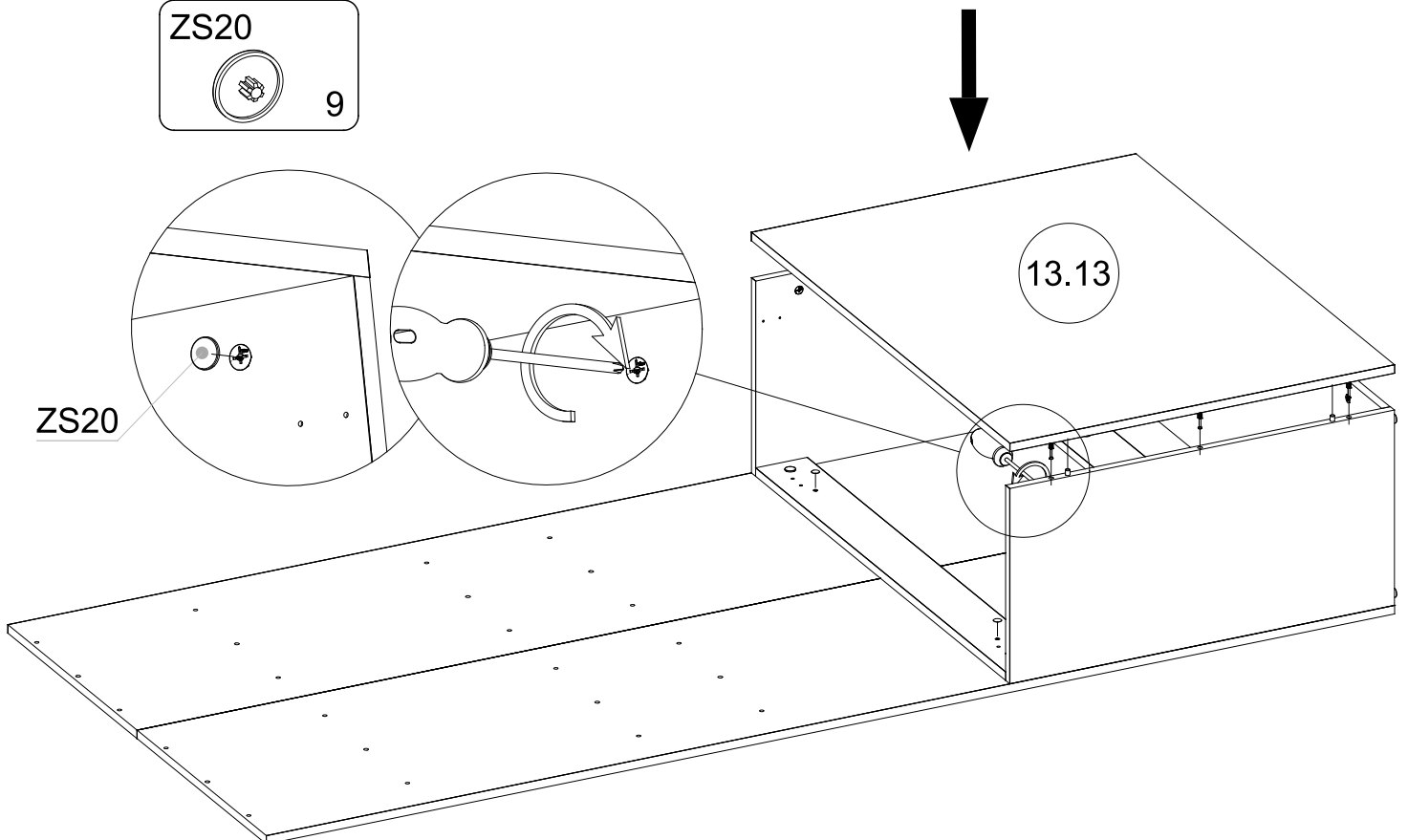
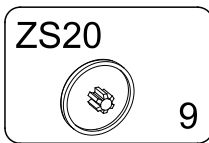
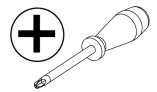
► **6** EN You will need the following hardware to complete this step:
 PL Niezbędne do montażu :



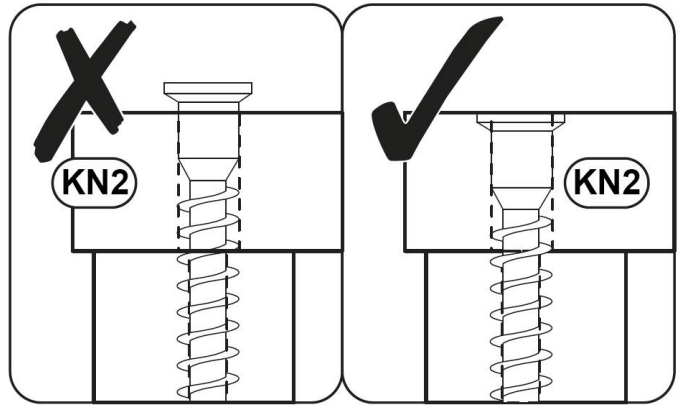
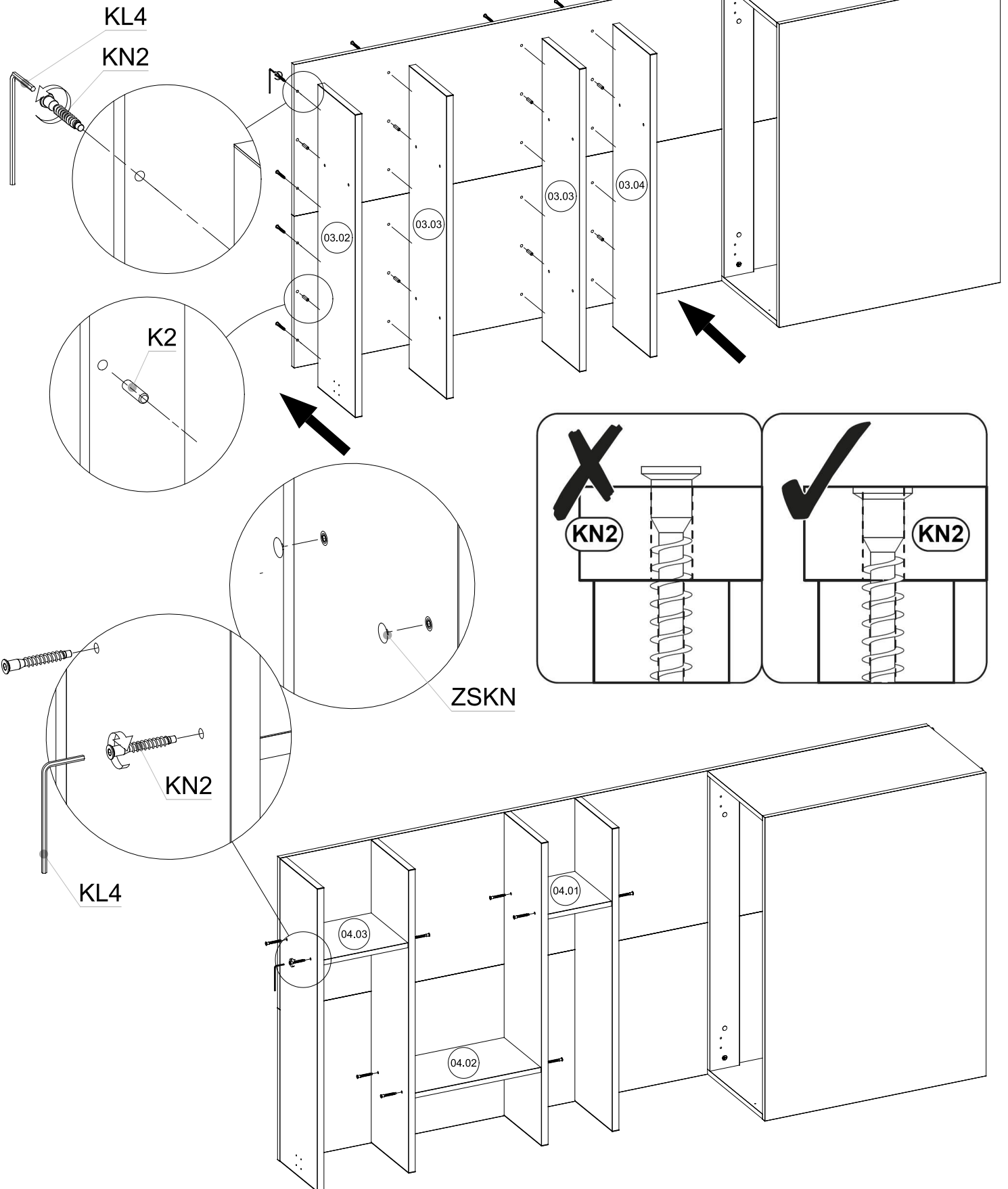
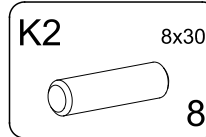
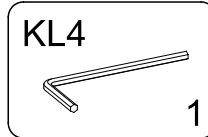
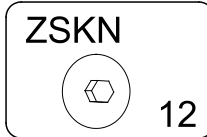
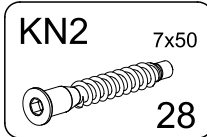
► **7** EN You will need the following hardware to complete this step:
PL Niezbędne do montażu :



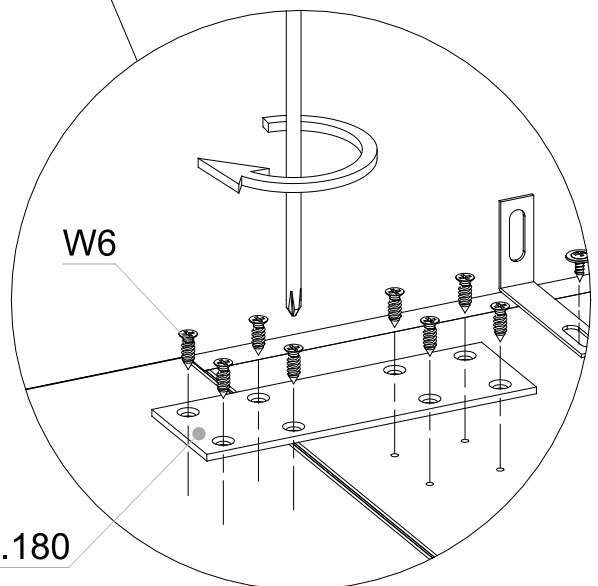
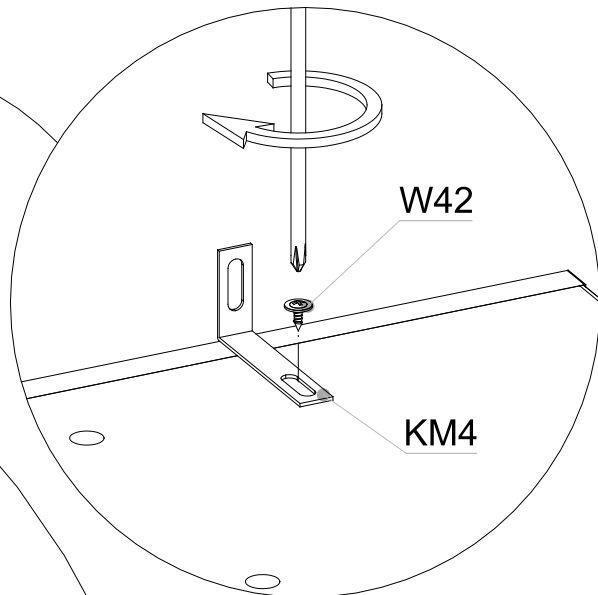
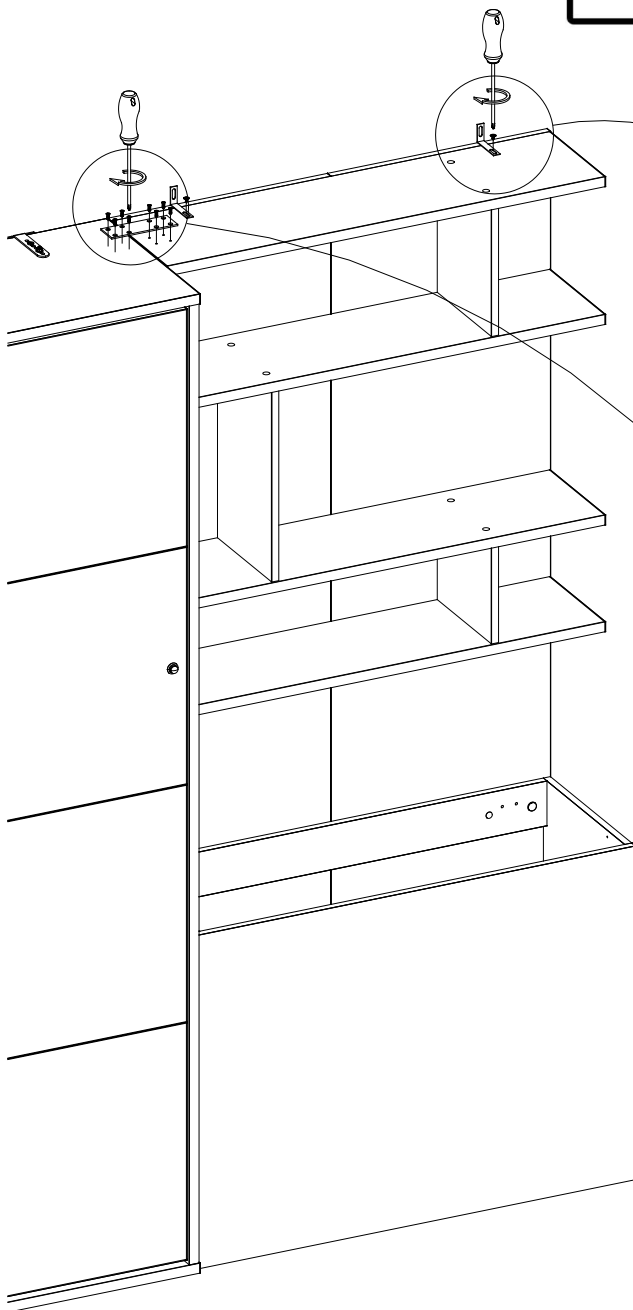
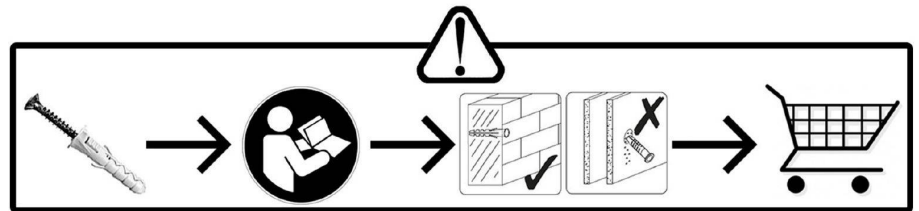
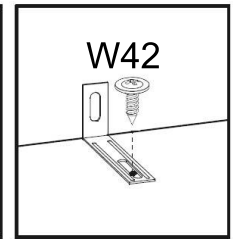
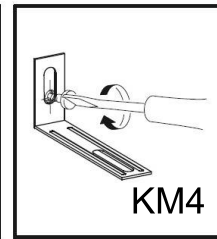
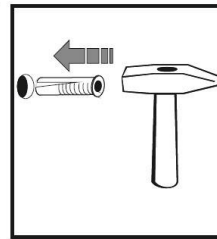
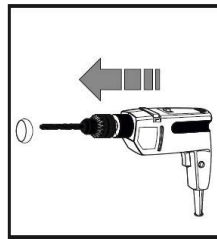
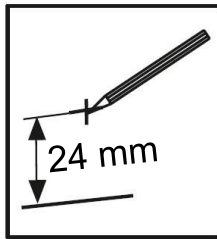
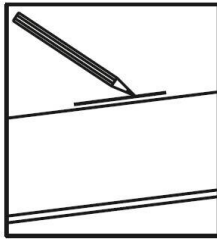
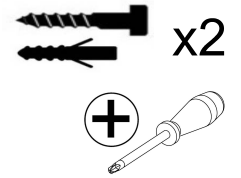
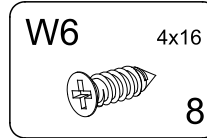
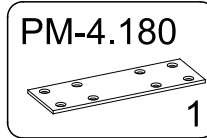
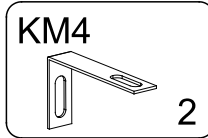
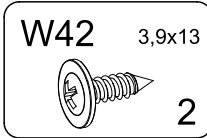
► **8** EN You will need the following hardware to complete this step:
PL Niezbędne do montażu :



► **9** EN You will need the following hardware to complete this step:
 PL Niezbędne do montażu :



► **10** EN You will need the following hardware to complete this step:
 PL Niezbędne do montażu :



► **11** EN You will need the following hardware to complete this step:
 PL Niezbędne do montażu :

