

EN: **WARNING:** Certification Age:3+ years old; Max weight: 50 kg.

FR: **ATTENTION:** Âge de certification:3+ ans; Poids maximum: 50 kg.

EN IMPORTANT, RETAIN FOR FUTURE REFERENCE: READ CAREFULLY.

FR IMPORTANT:A LIRE ATTENTIVEMENT ET À CONSERVER POUR CONSULTATION ULTÉRIURE.

EN

 **WARNING**

1. This product is suitable for children over 3 years old.
2. Please use under adult supervision, Children are prohibited from climbing and trampling to avoid caused dangerous.
3. Store in a cool and dry place, away from all sources of heat and fire, and avoid direct sunlight.
4. Don't place in water or permeate the ground, Don't on uneven ground or slope.
5. After unpacking, please keep the bags and accessories out of children's reach to prevent suffocation and other accidents.
6. Please check whether all parts installed in place and connected firmly before use.
7. Only adults are allowed to install. Children should not be approach. Please be careful of clamping when installing.

Maintenance Method

- Please Wipe the surface regularly with half dry rag, when necessary, Please gentle soapy /cleanser. dont clean it with strong cleanser.
- Be sure to keep the product away from sharp objects to prevent scratches or damage.
- Please put the product in a cool and dry place and cover it with clean cloth or blanket(do not use plastic) if it is not used for a long time.

FR

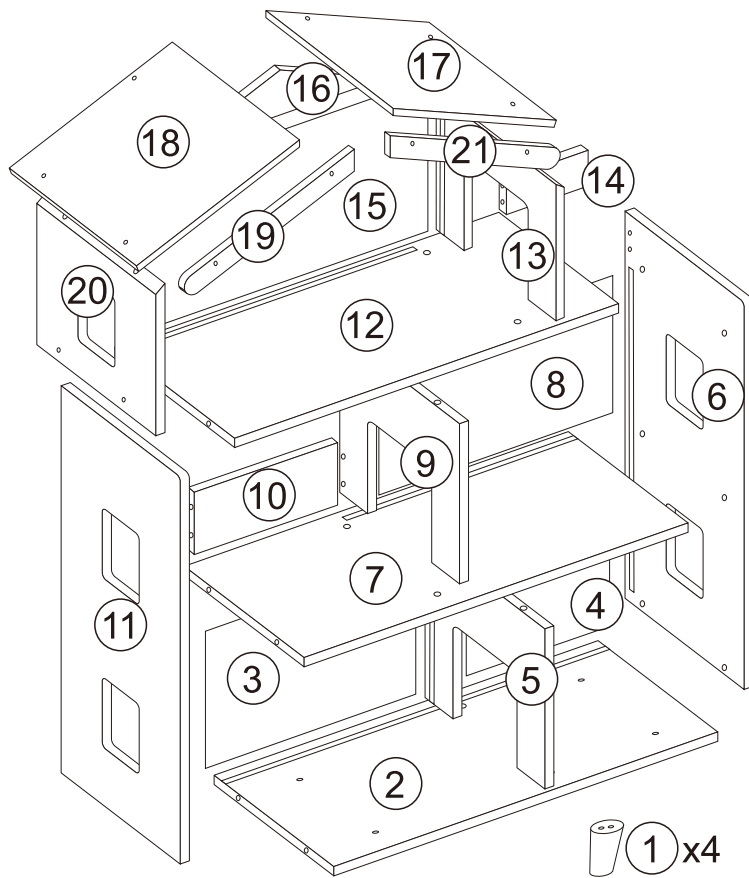
 **AVERTISSEMENT**

1. Ce produit convient aux enfants de plus de 3 ans
2. Veuillez à ce qu'il soit utilisé sous la surveillance d'un adulte. Il est interdit aux enfants de grimper et de piétiner pour éviter que cela ne cause un danger.
3. Rangez dans un endroit frais et sec, loin de toute source de chaleur et de feu, et évitez la lumière directe du soleil.
4. Ne pas placer dans l'eau ou dans un sol perméable, ne pas placer sur un sol inégal ou en pente.
5. Après le déballage, veuillez garder les sacs et les accessoires hors de portée des enfants afin d'éviter la suffocation et d'autres accidents
6. Veuillez vérifier que toutes les pièces sont bien en place et bien connectées avant toute utilisation.
7. Seuls les adultes sont autorisés à installer le produit. Les enfants ne doivent pas être approchés. Veuillez faire attention au serrage lors de l'installation.

Méthode de Maintenance

- Veuillez essuyer la surface régulièrement avec un chiffon demi-sec, si nécessaire, veuillez utiliser un savon doux/nettoyant, mais pas de nettoyant puissant.
- Veillez à tenir le produit à l'écart des objets tranchants pour éviter les rayures ou les dommages.
- Mettez le produit dans un endroit frais et sec et couvrez-le avec un chiffon propre ou une couverture (n'utilisez pas de plastique) s'il n'est pas utilisé pendant une longue période.

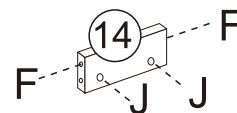
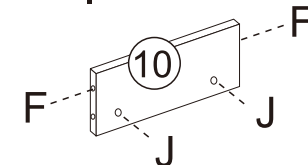
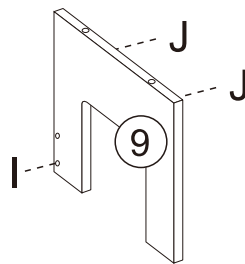
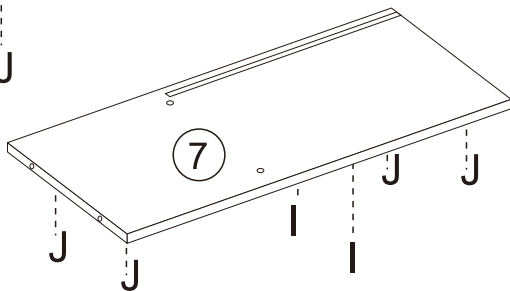
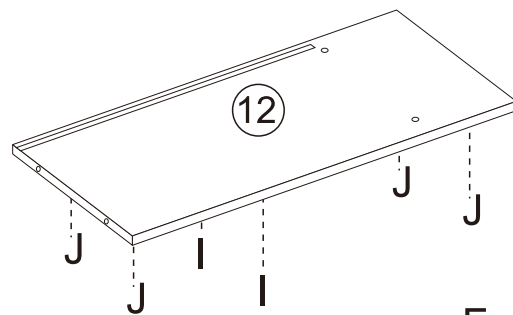
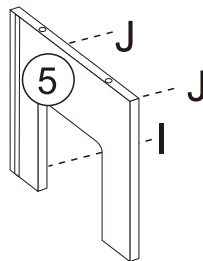
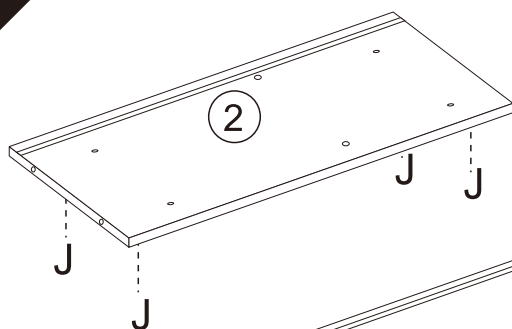
PARTS



HARDWARE

Ax4 6x30mm	
Bx6 4x30mm +1(spare)	
Cx2 4x16mm	
Dx10 3x25mm +1(spare)	
Ex4 3x8mm	
Fx4	
Gx1	
Hx4	
Ix20 +1(spare)	
Jx20 +1(spare)	

1

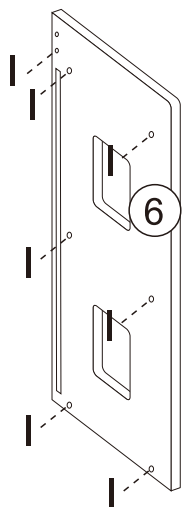
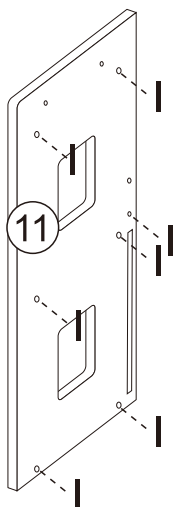


Fx4

Jx20

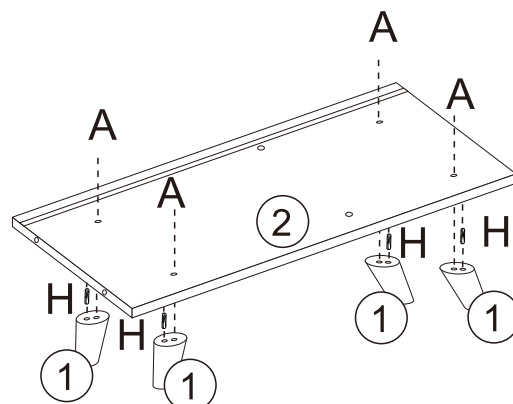
Ix6

2



Ix14

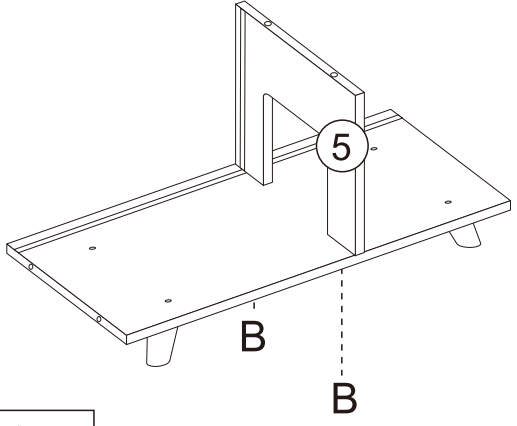
3



Ax4

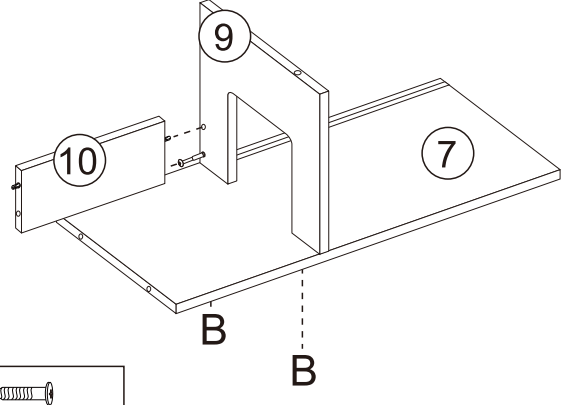
Hx4

4



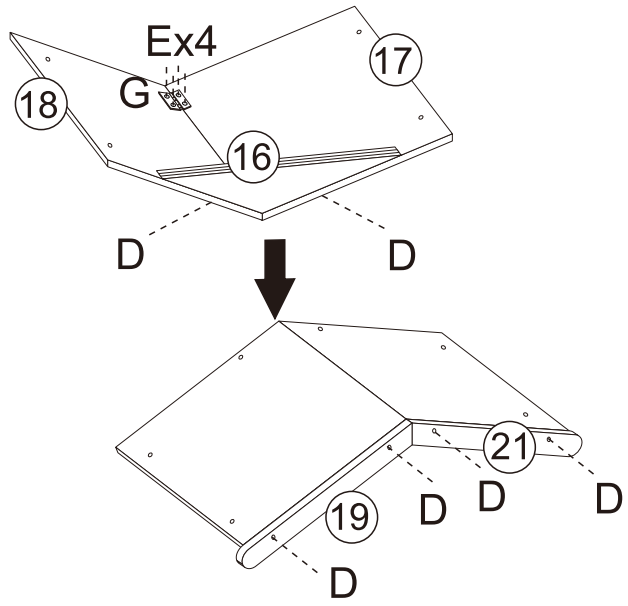

Bx2

5




Bx2

6

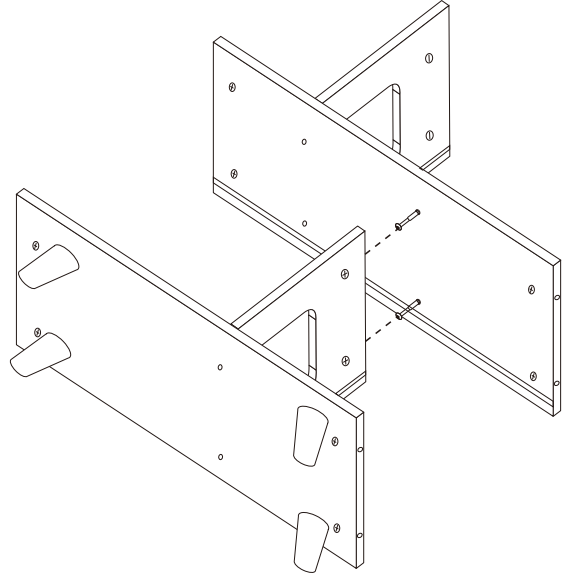



Dx6

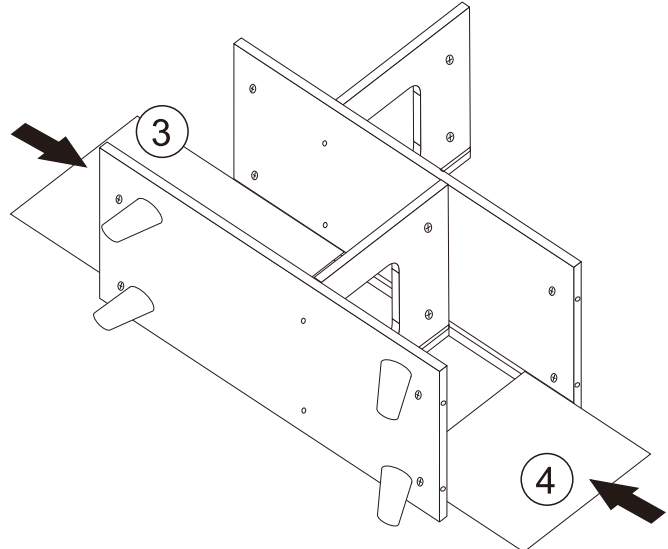

Ex4


Gx1

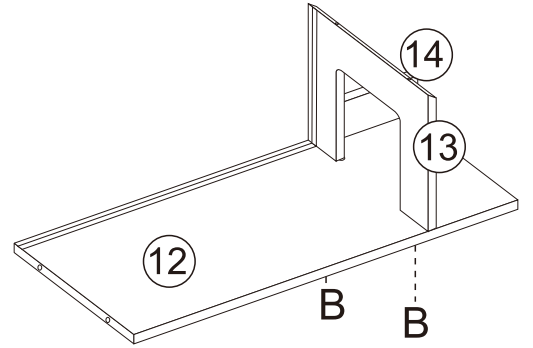
7



8

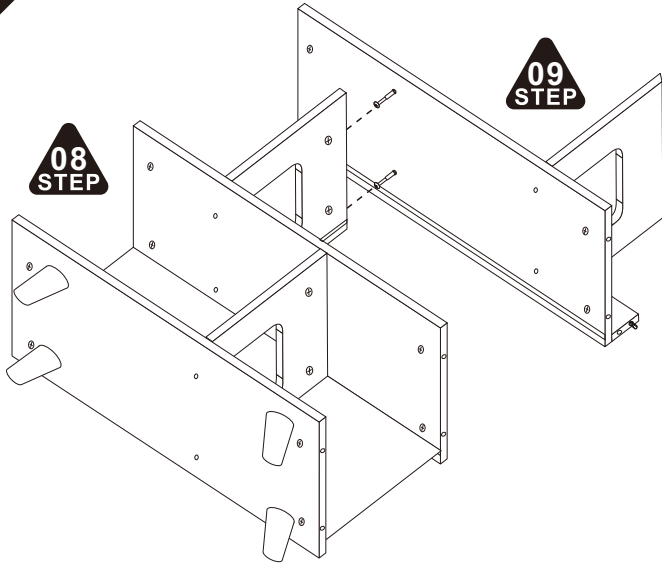


9

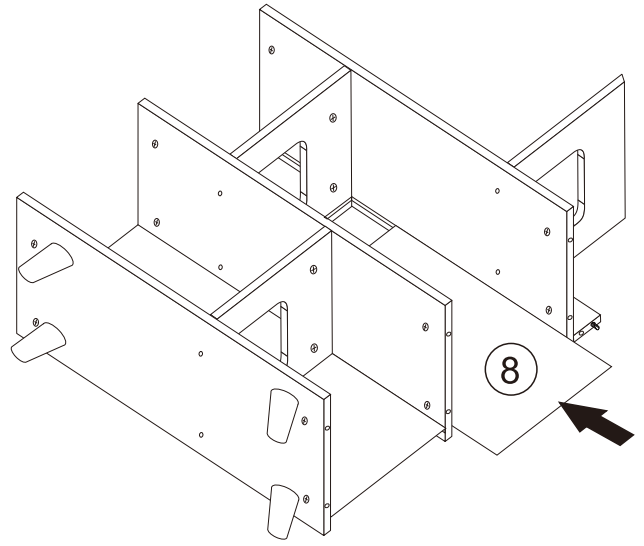



Bx2

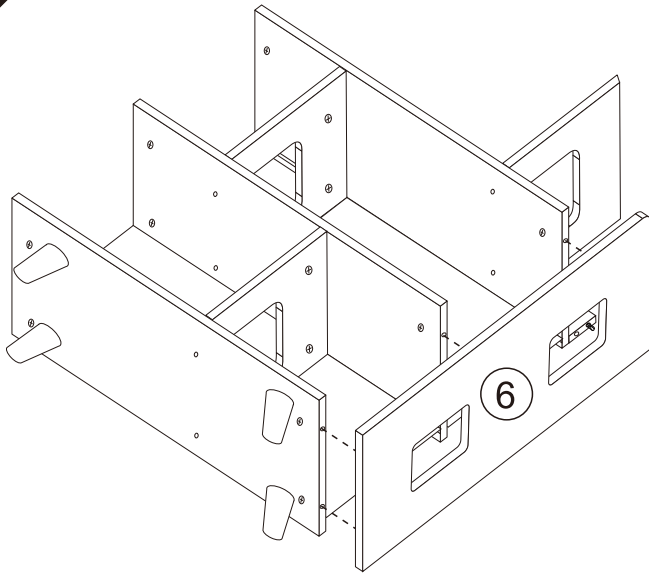
10



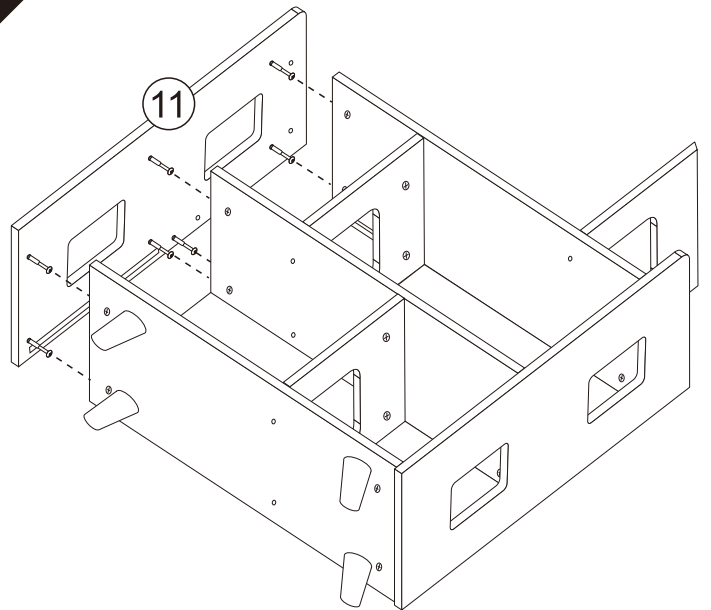
11



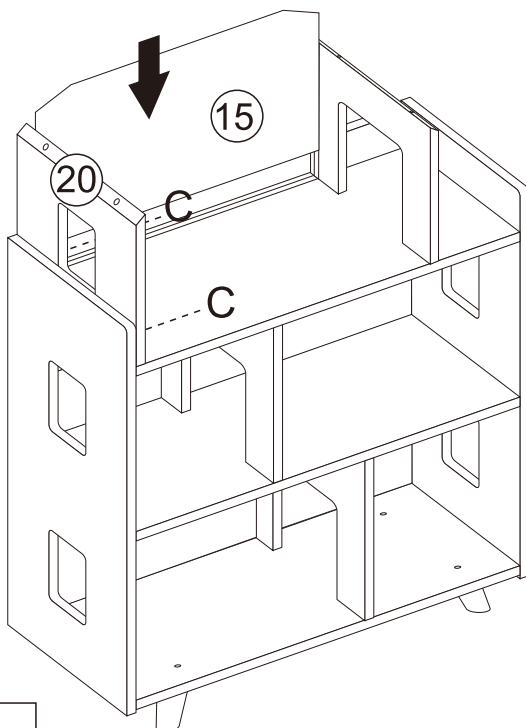
12



13

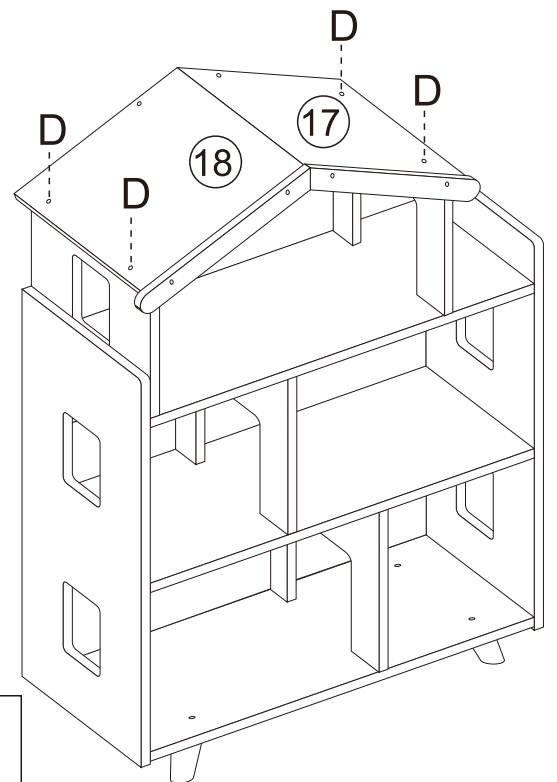


14




Cx2

15




Dx4