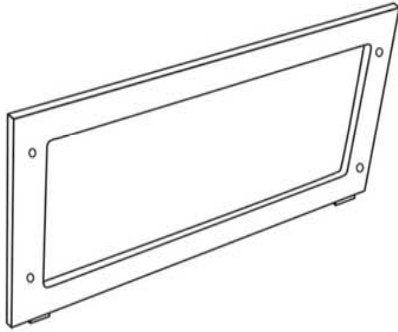
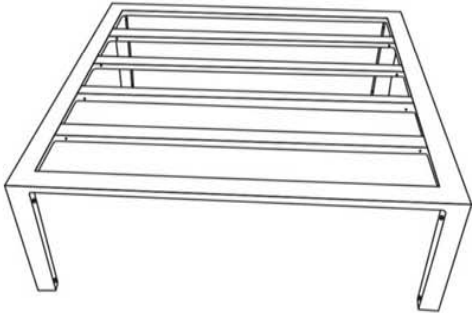


# ASSEMBLY INSTRUCTION

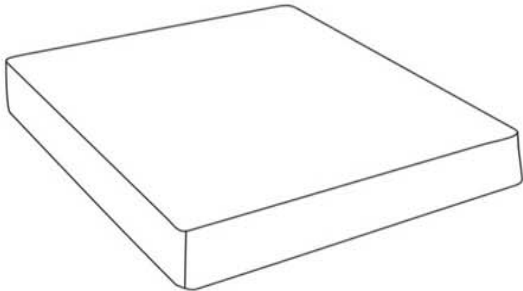
A\*2



B\*1



C\*1



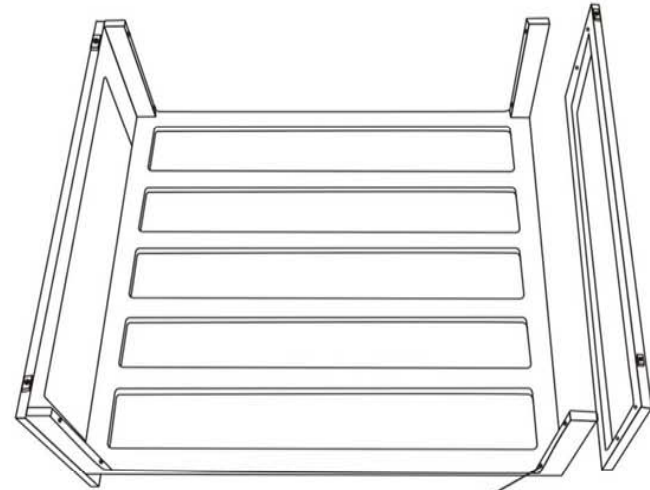
D\*8(M6\*50)



E\*8(14\*6)



F\*1



D(M6\*50)  
E(14\*6)

