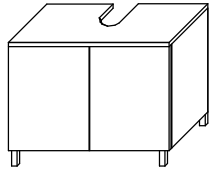


pelipal



3 __ -016017
9 __ -016017

MOT-NZ0636S1 A4
Datum 09/03/17



Bitte unbedingt ausfüllen!

Name _____
Strasse _____
Plz _____ Ort _____
Tel. _____



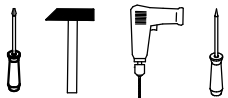
Sehr geehrte Kunden,
wir freuen uns, dass Sie sich für ein Produkt aus dem Hause Pelipal entschieden haben. Sollte es trotz aller Bemühungen unsererseits, Ihnen ein qualitativ hochwertiges Möbelstück zu liefern, zu Fehlteilen kommen, schicken Sie bitte dieses ausgefüllte Blatt an

Fax.: **+49 3443/434354**

E-Mail: ***weissenfels.ersatzteile@pelipal.de***

Bitte beachten Sie, dass Bauteile über 800mm Länge und 350mm Breite direkt bei Ihrem Möbelhändler zu beanstanden sind. Zur Reklamationsbearbeitung ist es unbedingt erforderlich **die Artikelnummer des Schrankes**, welche auf dem Etikett ersichtlich ist und den Markt, wo das Möbel erworben wurde anzugeben. Außerdem tragen Sie unten bitte die benötigte Stückzahl ein. Viel Spaß mit Ihrem neuen Badmöbel! Ihr Pelipal Team

_____ - _____



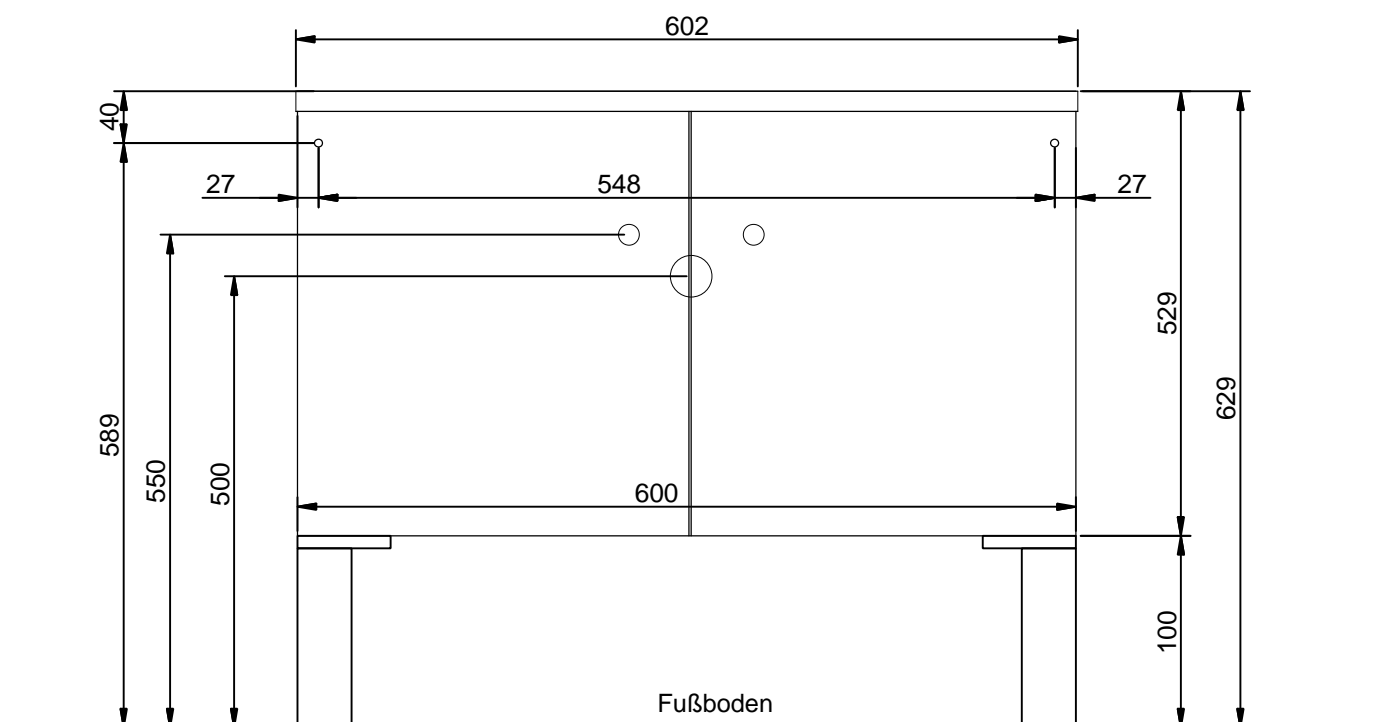
Für den Zusammenbau sind 2 Personen erforderlich.



Montage-Richtzeit 3 Stunden

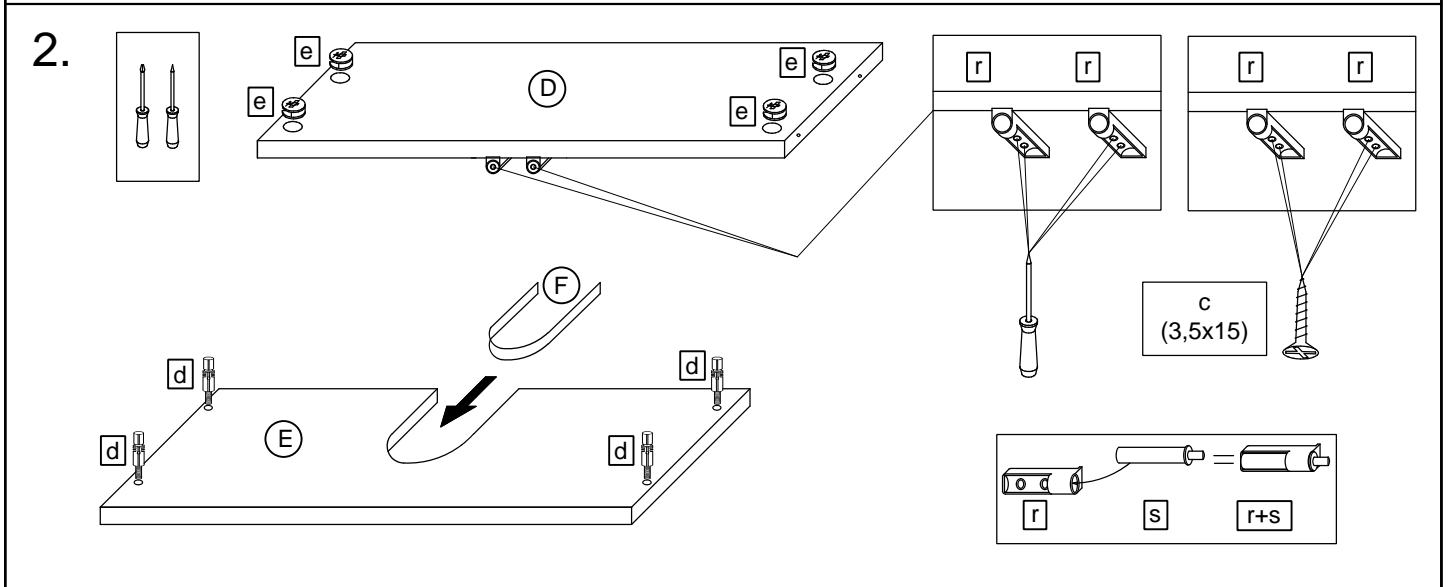
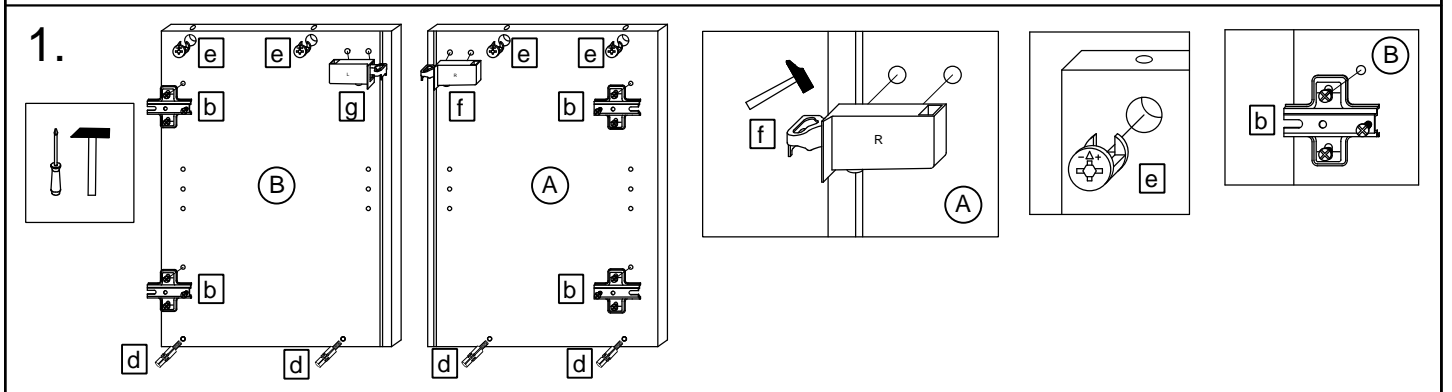
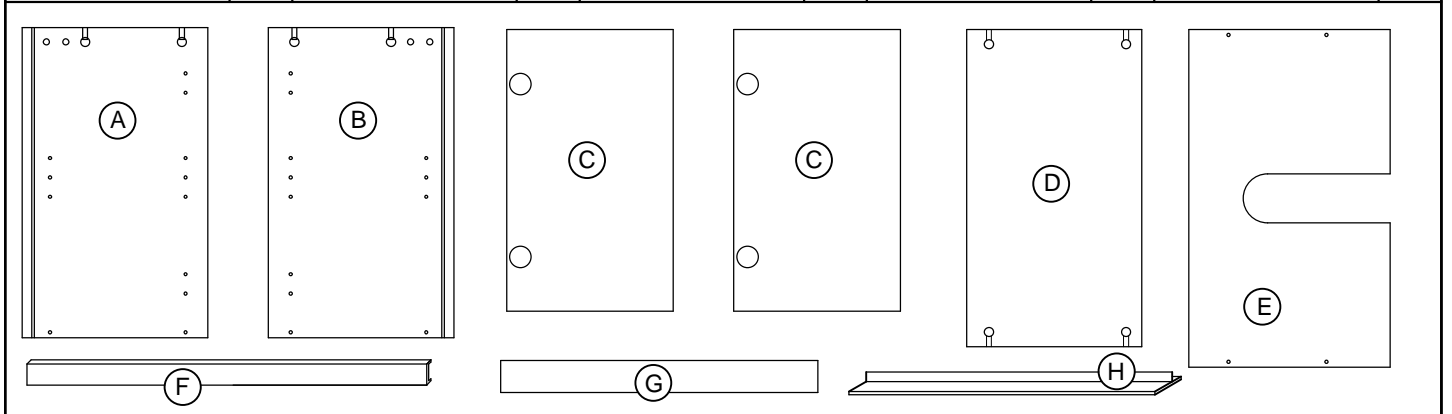
3 __ -016017

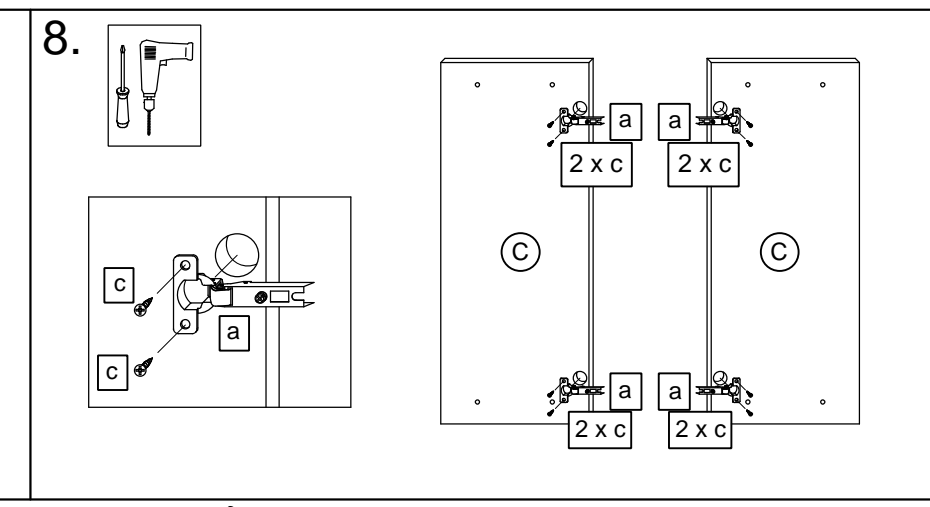
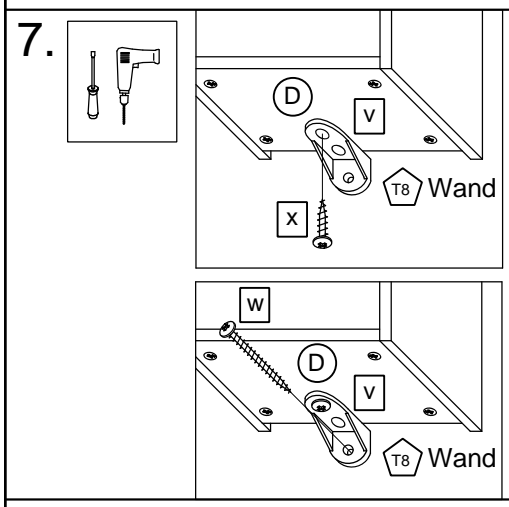
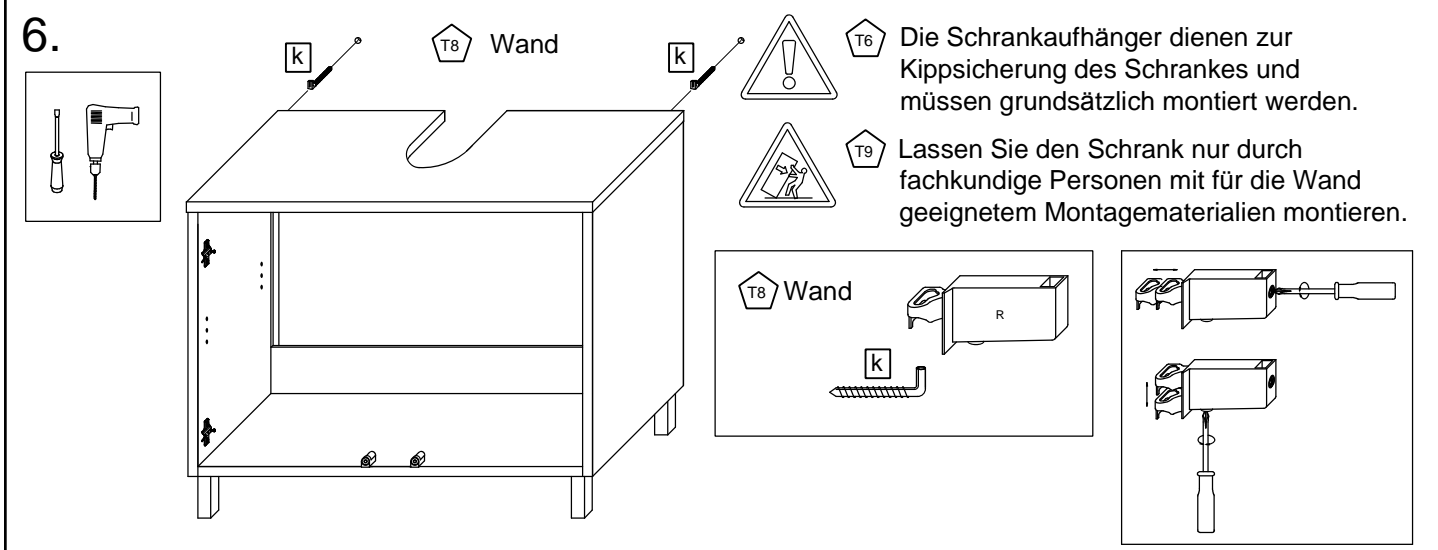
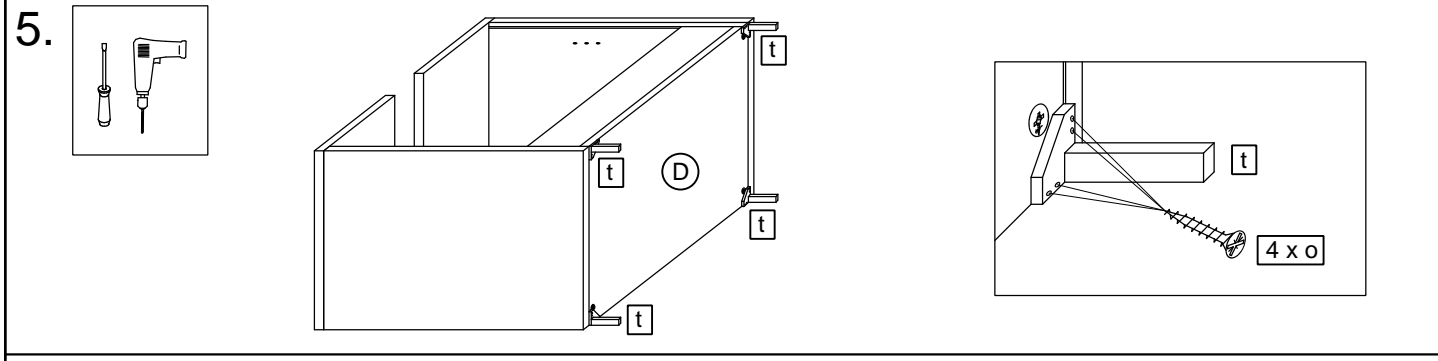
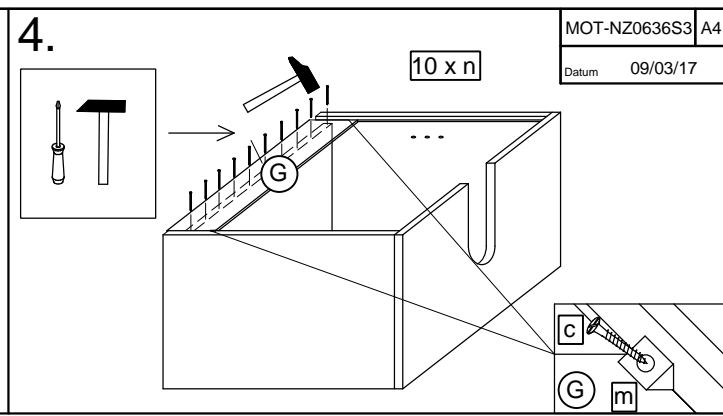
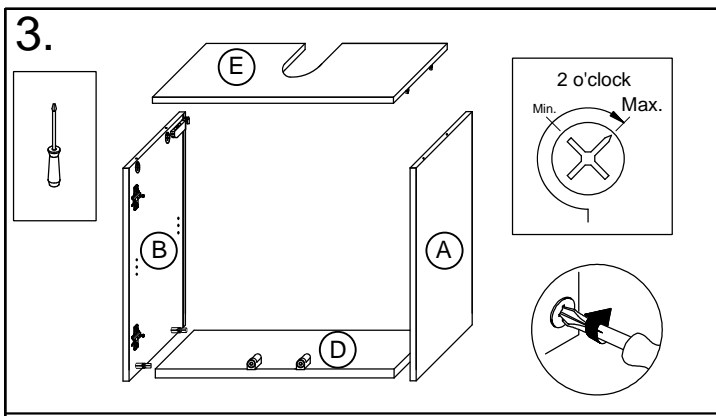
9 __ -016017



Die Maßangabe der Höhe ist nicht bindend!

| | | | | | | | | | |
|---------------------------------|-------|------------------------------|-------|-------------------------------|-------|------------------------------|-------|-------------------------------|-------|
| 4 x a TBD-35-115X00 | Stück | 4 x b ZPL-003X004 | Stück | 14 x c SCH-SPA-035X015 | Stück | 8 x d DUEB-SMD-000005 | Stück | 8 x e EXZENTER-000015 | Stück |
| 1 x f AUF-001-000080 | Stück | 1 x g AUF-001-000090 | Stück | 2 x h GRI-160-353010 | Stück | 4 x j SCH-KNO-M04X020 | Stück | 2 x k AUF-001-000020 | Stück |
| 2 x m RWD-KEI-000060 | Stück | 10 x n NAGEL-025X001 | Stück | 16 x o SCH-SPA-035X020 | Stück | 2 x r TUER-ADA-000010 | Stück | 2 x s TUER-DAEM-000010 | Stück |
| 4 x t FSS-EF-CRG100E-311 | Stück | 4 x u ADK-AL1-005X008 | Stück | 1 x v VBD-000020 | Stück | 1 x w SCH-RDK-045X045 | Stück | 1 x x SCH-RDK-040X015 | Stück |

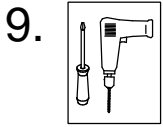




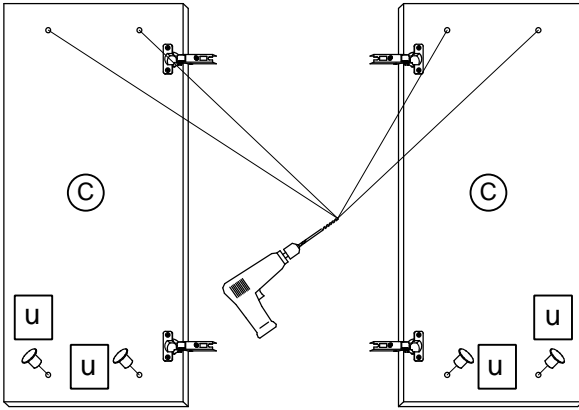
T5 Das Etikett, welches sich unten rechts befindet bitte ausschneiden und auf der Rückwand mit Klebeband (nicht beiliegend) befestigen.



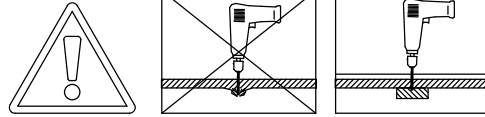
PELIPAL GmbH
 Hans-Wilhelm-Peters-Straße 2
 33189 Schlangen
 Germany



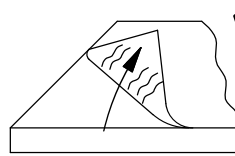
9.



9.1

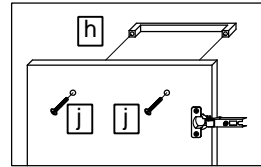


9.2

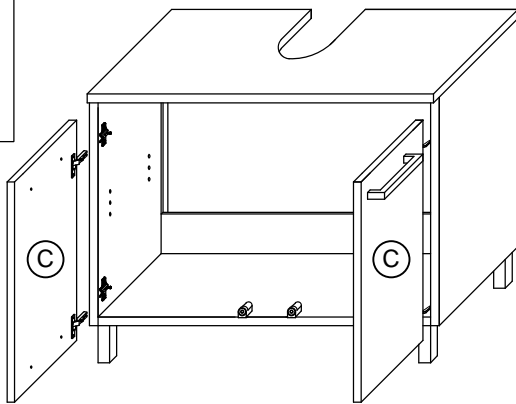
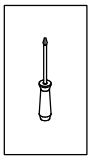


Bei Hochglanz-Fronten bitte erst die Schutzfolie entfernen und dann den Griff montieren!

9.3

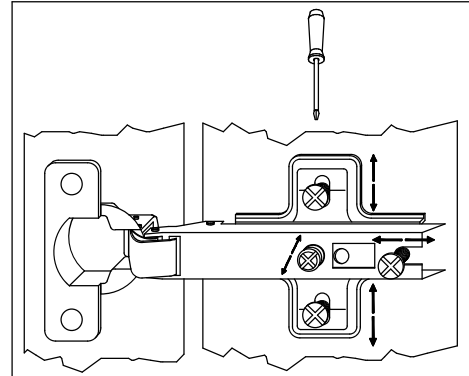
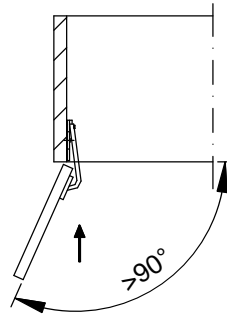


10.

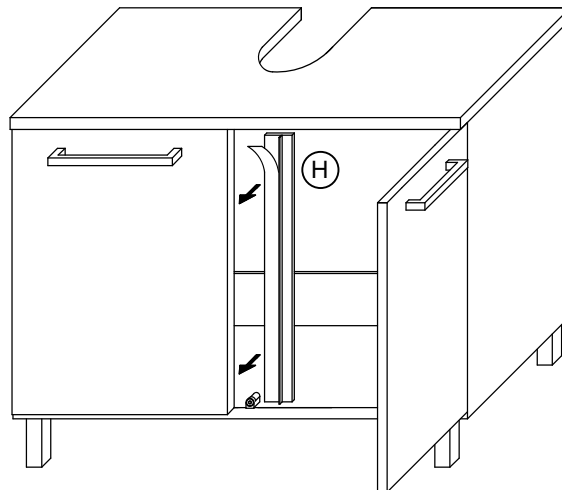


T11

Bei Türmontage das Scharnier einhängen, bis Anschlag öffnen und anschließend festschrauben.



11.



T12

Das Möbel bitte nur mit einem feuchten Tuch reinigen.