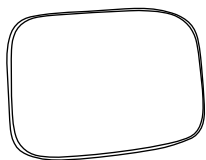
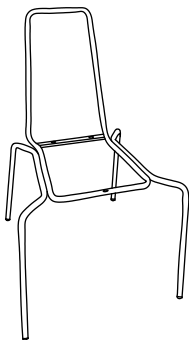


A



B



C

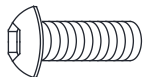


D



M6*35
3PCS

E



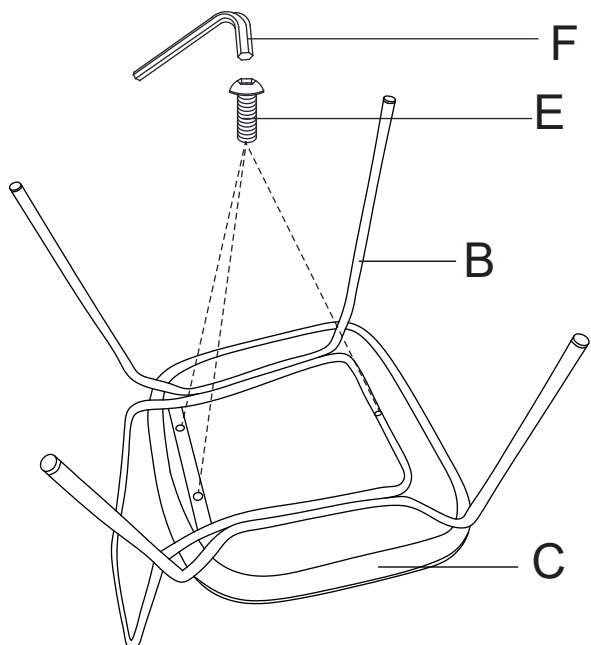
M6*30
3PCS

F

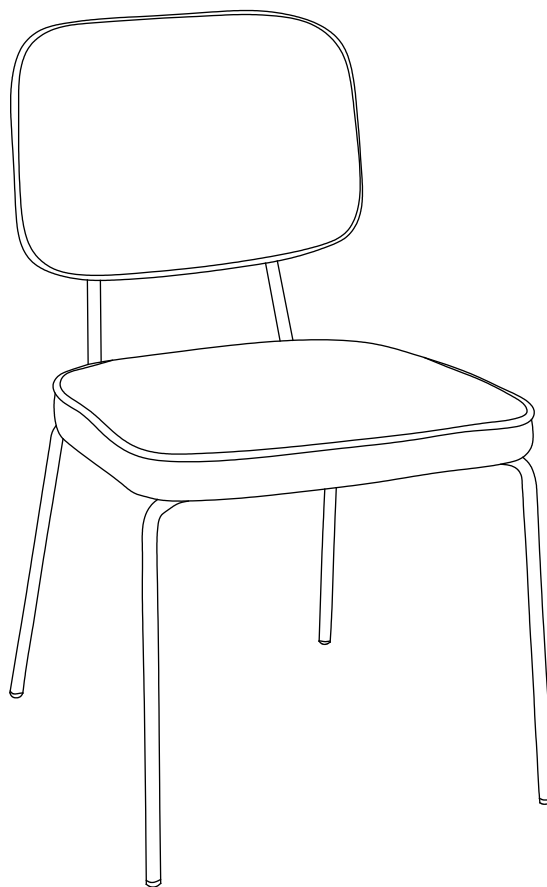


M6

1



3



2

