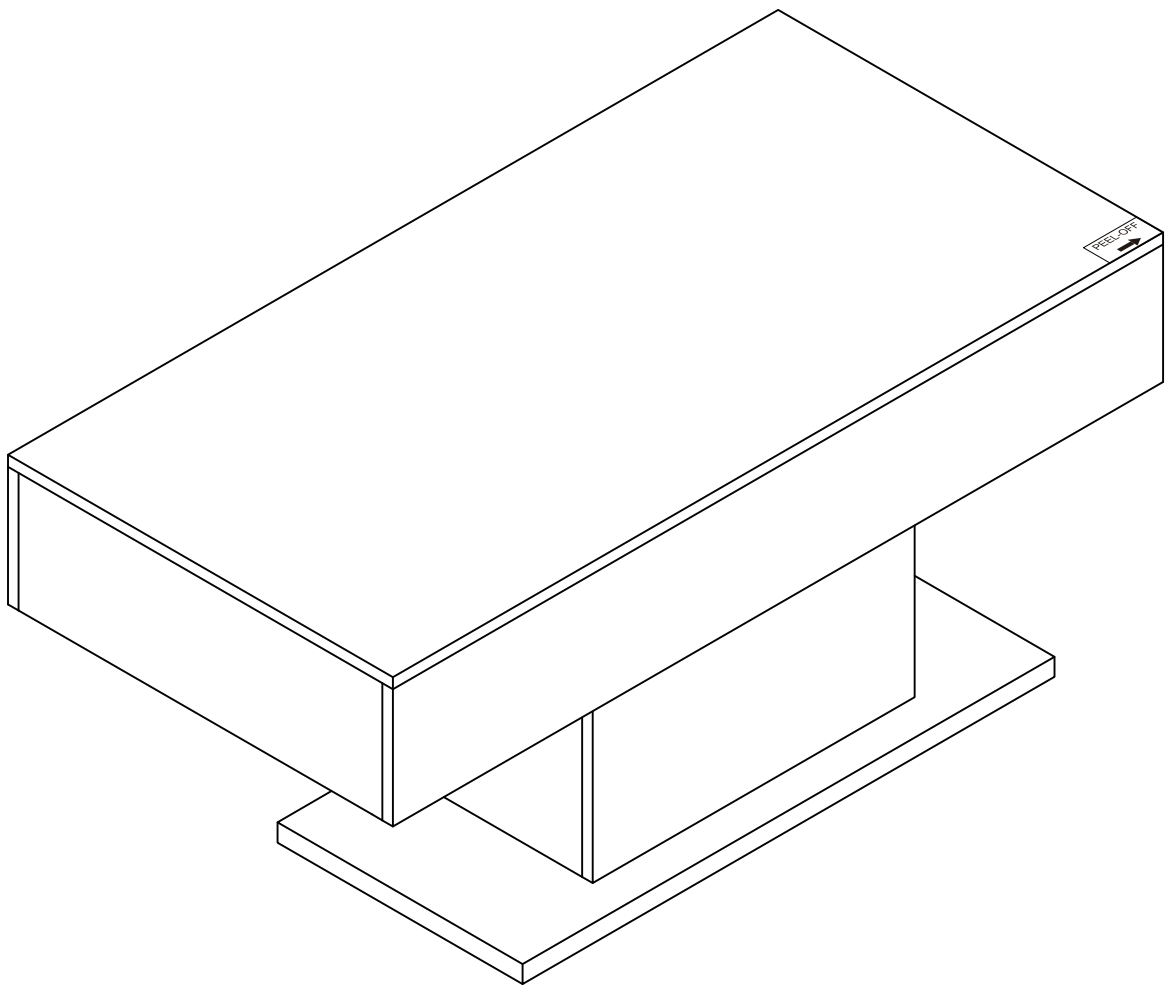


Assembly Instructions

Coffee table



WARNING:



ACHTUNG! Enthält kleine Teile. Erstickungsgefahr für Kinder unter 3 Jahre



Made in China

CUSTOMER CARE



Congratulations
Happy shopping
Feel free to share with your friends or family
Thank you for your 5-star feedback and positive
reviews to help others
Good advice leads to the best service



We apologize for the bad shopping experience
Any defects, broken, missing pieces, delays or
accidents Please contact us as soon as possible
online email or official email are available.

NOTICE:

- › Basic precautions should always be followed when using this product.
- › Failure to observe all instructions and warnings may cause severe property damage or personal injuries.
- › Check the product and hardware accessories in the box; and confirm whether the instructions are complete.
- › When installing, please pay attention to the protection of the parts. The soft material must be placed under the product, and please carefully handle it to avoid surface damage.
- › After the assembly is completed, please adjust the placement position according to the actual situation.
- › Keep children away from cabinets, accessories, and installation tools. They are at risk of injury to the child.
- › Two people are recommended for assembly.
- › To retain the best quality finish, clean product regularly with a soft damp cloth.
- › Risk of electric shock. Connect this furnishing to a properly grounded circuit only. See Grounding instructions.
- › If you need the electronic manual, please contact our customer service to get it.

ITEM SPECIFICATION

SKU	Product Dimension	Package Dimension	Color
A	43.31*21.65*19.69 in	46.06*24.61*4.53 in	White
B	30.71*30.71*13.98 in	35.83*18.90*8.46 in	Black
C	30.71*30.71*13.98 in	35.83*18.90*8.46 in	Gray
D	30.71*30.71*13.98 in	35.83*18.90*8.46 in	White Marble

KUNDENSERVICE



**Herzlichen Glückwunsch
Fröhlicher Einkauf**

**Teilen Sie es gerne mit Ihren Freunden oder Ihrer Familie
Vielen Dank für Ihr 5-Sterne-Feedback und Ihre positiven
Bewertungen, um anderen zu helfen
Gute Ratschläge führen zum besten Service**



**Wir entschuldigen uns für das schlechte Einkaufserlebnis.
Bei jeglichen Mängeln, Brüchen, fehlenden Teilen,
Verzögerungen oder Unfällen kontaktieren Sie uns bitte so
schnell wie möglich.
Onlinemail oder offizielle E-Mail sind verfügbar.**

HINWEIS:

- › Bei der Verwendung dieses Produkts sind immer die grundlegenden Vorsichtsmaßnahmen zu beachten.
- › Werden nicht alle Anweisungen und Warnungen beachtet, kann dies zu schweren Sachschäden oder Personenschäden führen.
- › Überprüfen Sie das Produkt und die Hardware-Zubehörteile in der Box und bestätigen Sie, ob die Anleitung vollständig ist.
- › Bei der Montage achten Sie bitte auf den Schutz der Teile. Ein weiches Material muss unter das Produkt gelegt werden, und bewegen Sie es bitte vorsichtig, um Oberflächenschäden zu vermeiden.
- › Nachdem die Montage abgeschlossen ist, passen Sie bitte die Platzierung gemäß der tatsächlichen Situation an.
- › Halten Sie Kinder von Schränken, Zubehörteilen und Montagewerkzeugen fern. Sie sind gefährdet, dass sich das Kind verletzt.
- › Es wird empfohlen, zwei Personen für die Montage zu benutzen.
- › Um den besten Qualitäts-Finish zu erhalten, reinigen Sie das Produkt regelmäßig mit einem weichen, feuchten Tuch.
- › Gefahr von elektrischem Schlag. Verbinden Sie dieses Möbelstück nur mit einem ordnungsgemäß geerdeten Stromkreis. Siehe Erdungsanweisungen.
- › Wenn Sie das elektronische Handbuch benötigen, kontaktieren Sie bitte unseren Kundenservice, um es zu erhalten.

PRODUKTSPEZIFIKATION

SKU	Produktmaße	Paketmaße	Farbe
A	110.00*55.00*50.00 cm	117.00*11.50*62.50 cm	Weiß
B	110.00*55.00*50.00 cm	117.00*11.50*62.50 cm	Schwarz
C	110.00*55.00*50.00 cm	117.00*11.50*62.50 cm	Grau
D	110.00*55.00*50.00 cm	117.00*11.50*62.50 cm	Marmor

ATENCIÓN AL CLIENTE



Felicitaciones
Feliz compra

No dude en compartir con sus amigos o familiares
Gracias por su retroalimentación de 5 estrellas y reseñas
positivas para ayudar a otros
Los buenos consejos llevan al mejor servicio



Pedimos disculpas por la mala experiencia de compra.
Cualquier defecto, rotura, pieza faltante, retraso o
accidente, contáctenos lo antes posible.

El correo electrónico de en línea o el correo
electrónico oficial están disponibles.

AVISO:

- › Precauciones básicas deben seguirse siempre al usar este producto.
- › No observar todas las instrucciones y advertencias puede causar daños graves a la propiedad o lesiones personales.
- › Verifique el producto y los accesorios de hardware en la caja; y confirme si las instrucciones están completas.
- › Al instalar, preste atención a la protección de las piezas. El material suave debe colocarse debajo del producto, y manipúlelo con cuidado para evitar daños en la superficie.
- › Una vez completado el montaje, ajuste la posición de colocación según la situación real.
- › Mantenga a los niños alejados de los armarios, accesorios y herramientas de instalación. Corren el riesgo de lesionarse.
- › Se recomienda dos personas para el montaje.
- › Para mantener el acabado de la mejor calidad, limpie el producto regularmente con un paño suave y húmedo.
- › Riesgo de descarga eléctrica. Conecte este mueble solo a un circuito debidamente aterrizado. Consulte las instrucciones de aterrizaje.
- › Si necesita el manual electrónico, póngase en contacto con nuestro servicio al cliente para obtenerlo.

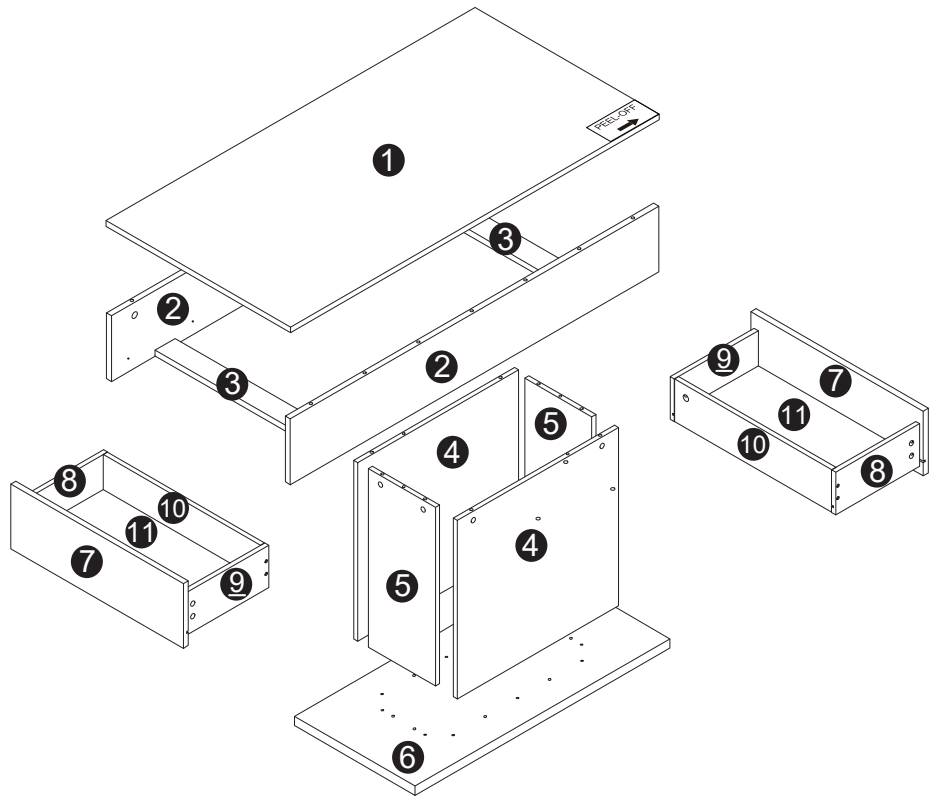
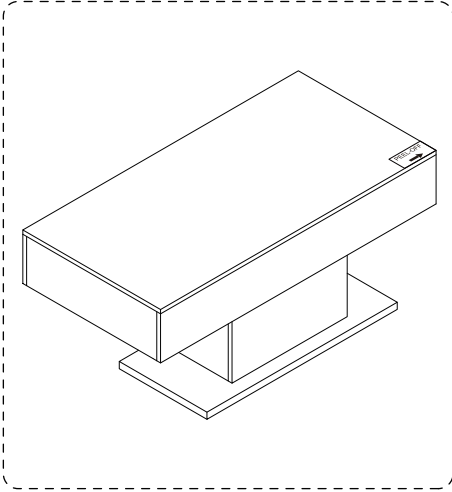
ESPECIFICACIÓN DEL ARTÍCULO

SKU	Dimensiones del Producto	Dimensiones del Paquete	Color
A	110.00*55.00*50.00 cm	117.00*11.50*62.50 cm	el blanco
B	110.00*55.00*50.00 cm	117.00*11.50*62.50 cm	Negro
C	110.00*55.00*50.00 cm	117.00*11.50*62.50 cm	Gris
D	110.00*55.00*50.00 cm	117.00*11.50*62.50 cm	Mármol

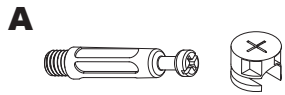
Part List



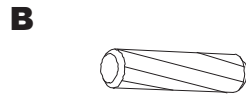
Open the package, and put the item on the mat with care. Please install it carefully to ensure your fingers will not be scratched.



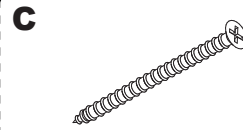
Hardware List



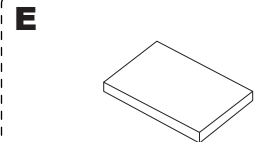
A
M6*40mm
φ15*12mm
×16 (+1)



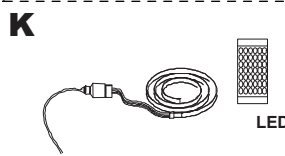
B
M8*30mm
×6 (+1)



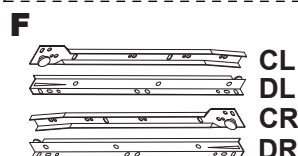
C
M3.5*40mm
×10 (+1)



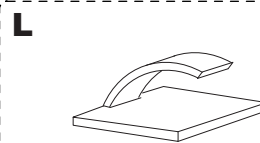
E
×4



K
150cm
×1



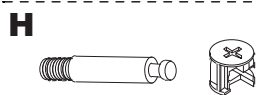
F
×2



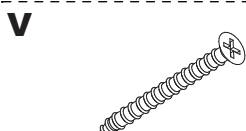
L
×10



M
M3.5*14mm
×16 (+1)



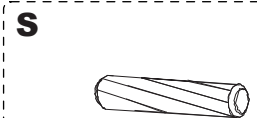
H
M5*24mm
φ12*10mm
×16 (+1)



V
M3.5*30mm
×8 (+1)



T
×32 (+1)



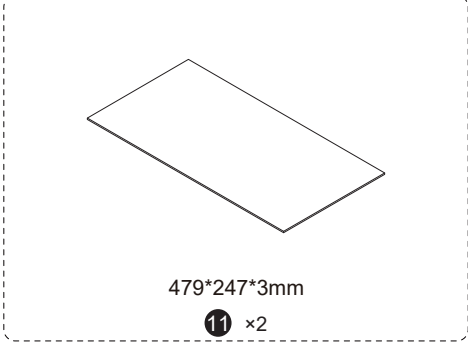
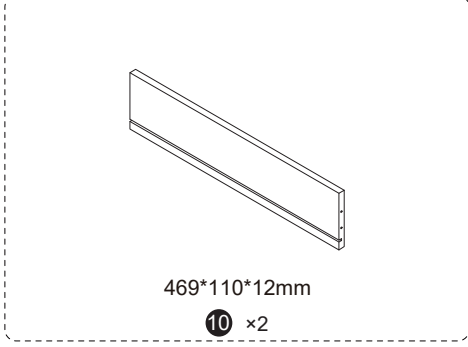
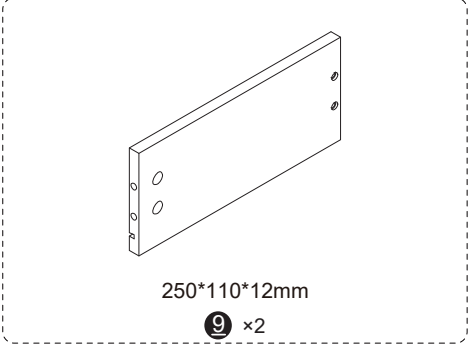
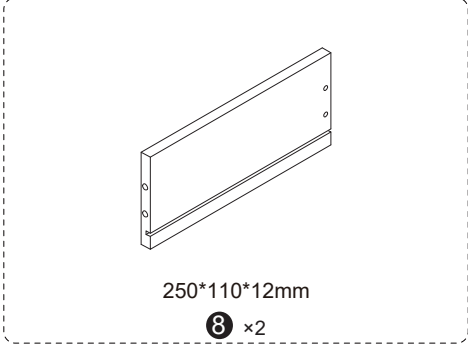
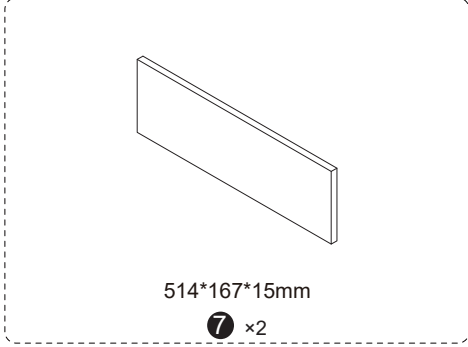
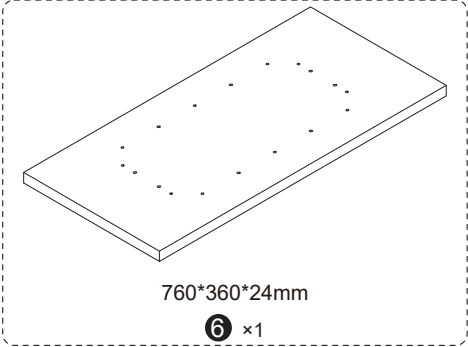
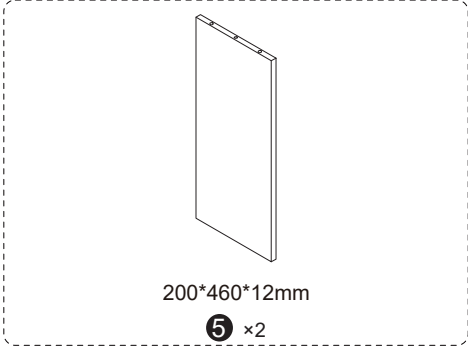
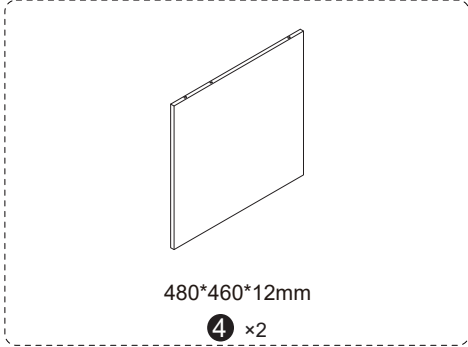
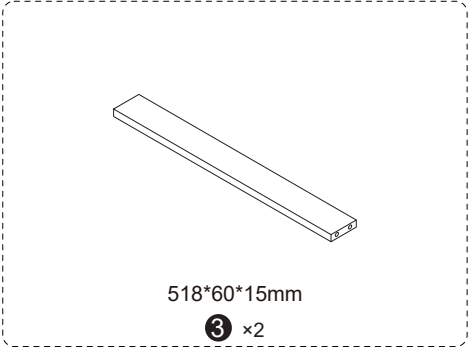
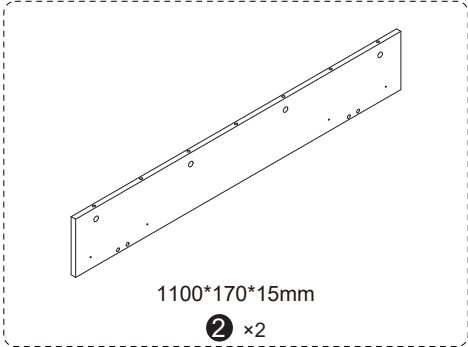
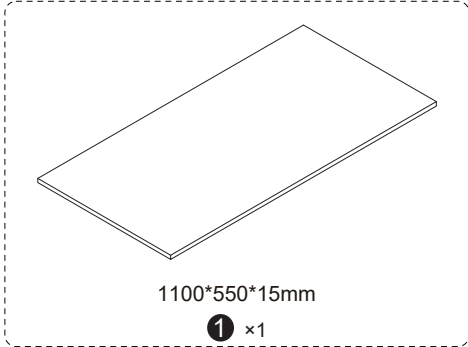
S
M6*30mm
×12 (+1)

Extra white cam



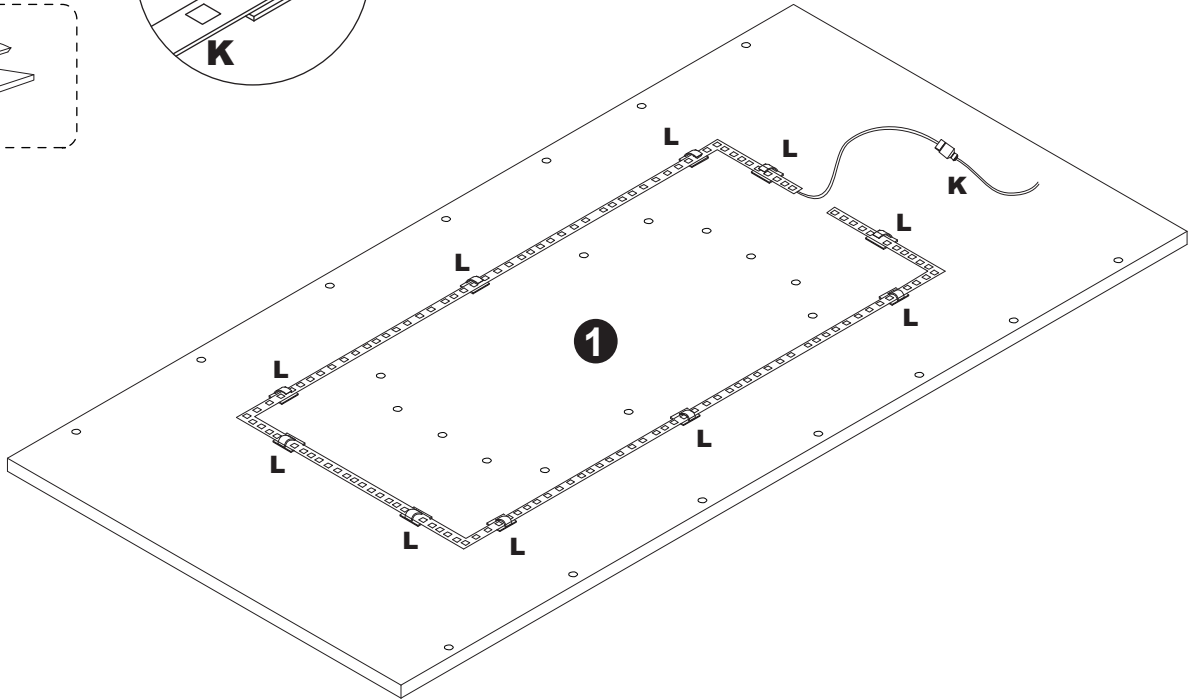
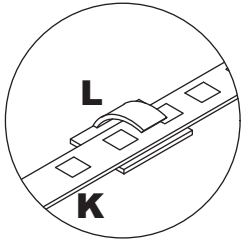
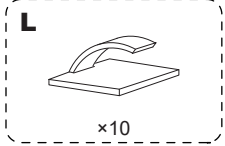
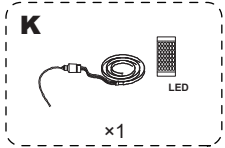
×2

Panel List

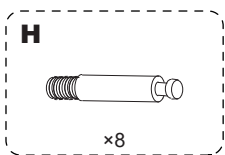
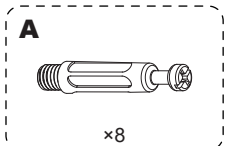


Start...

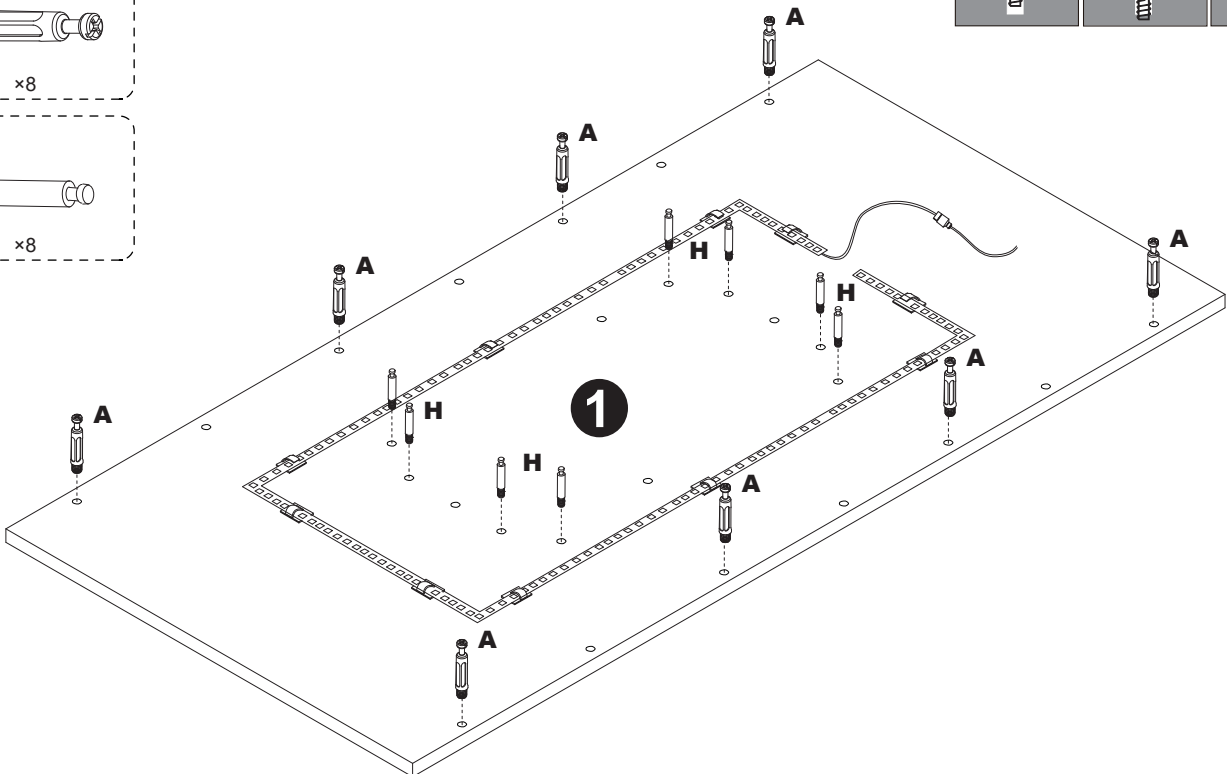
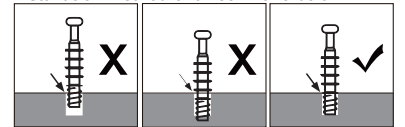
| Step1



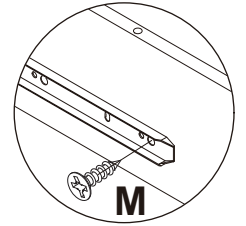
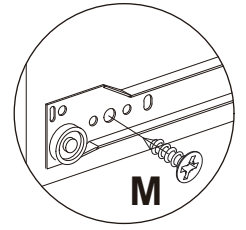
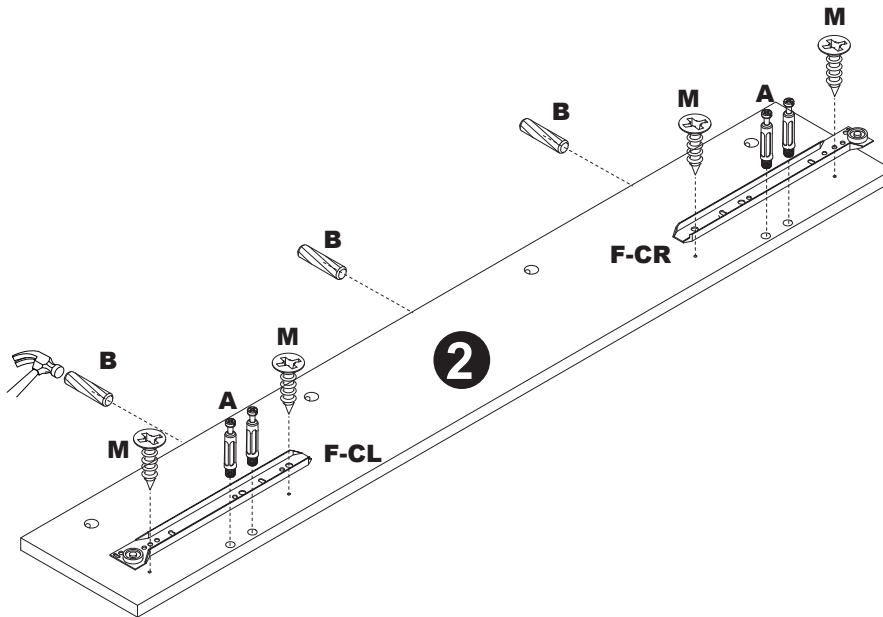
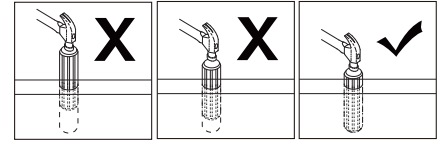
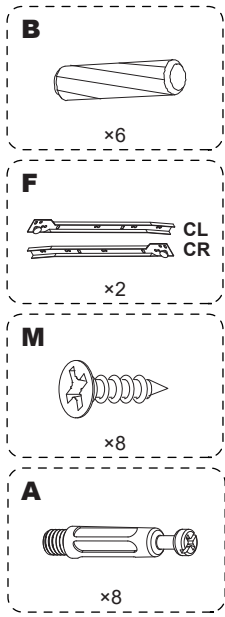
| Step2



Installation method of three in one bolt

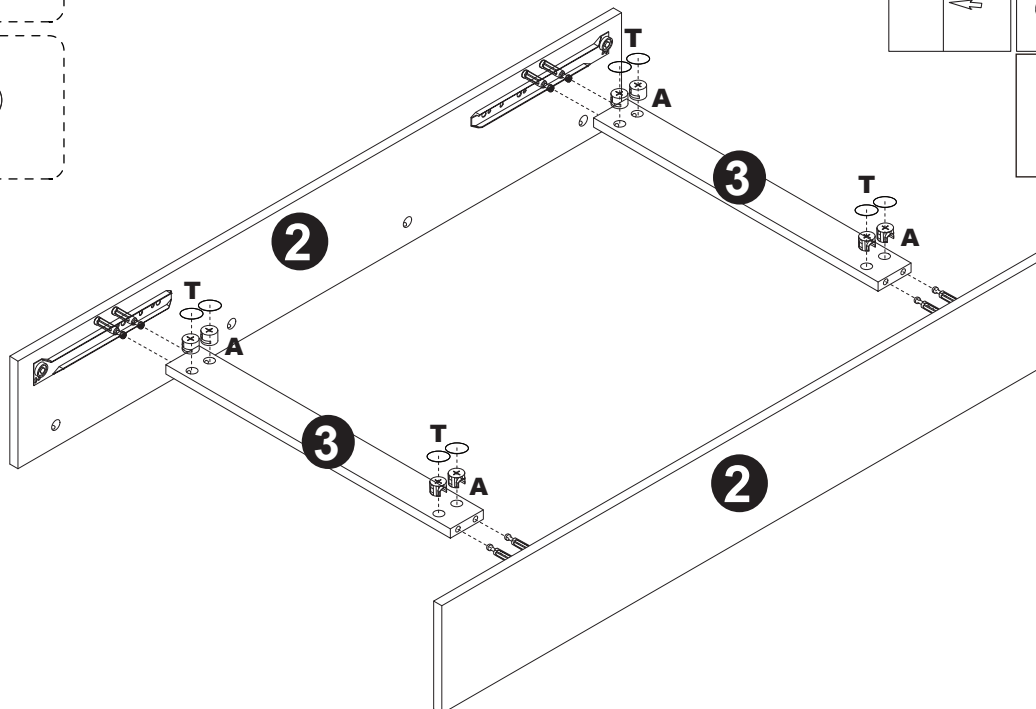
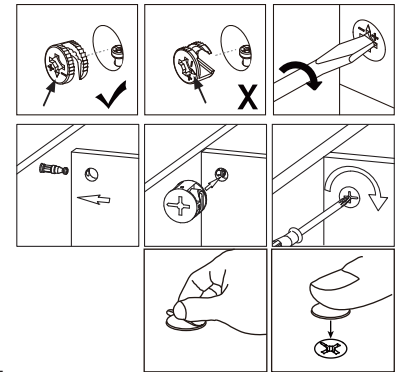
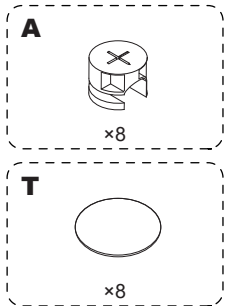


Step 3

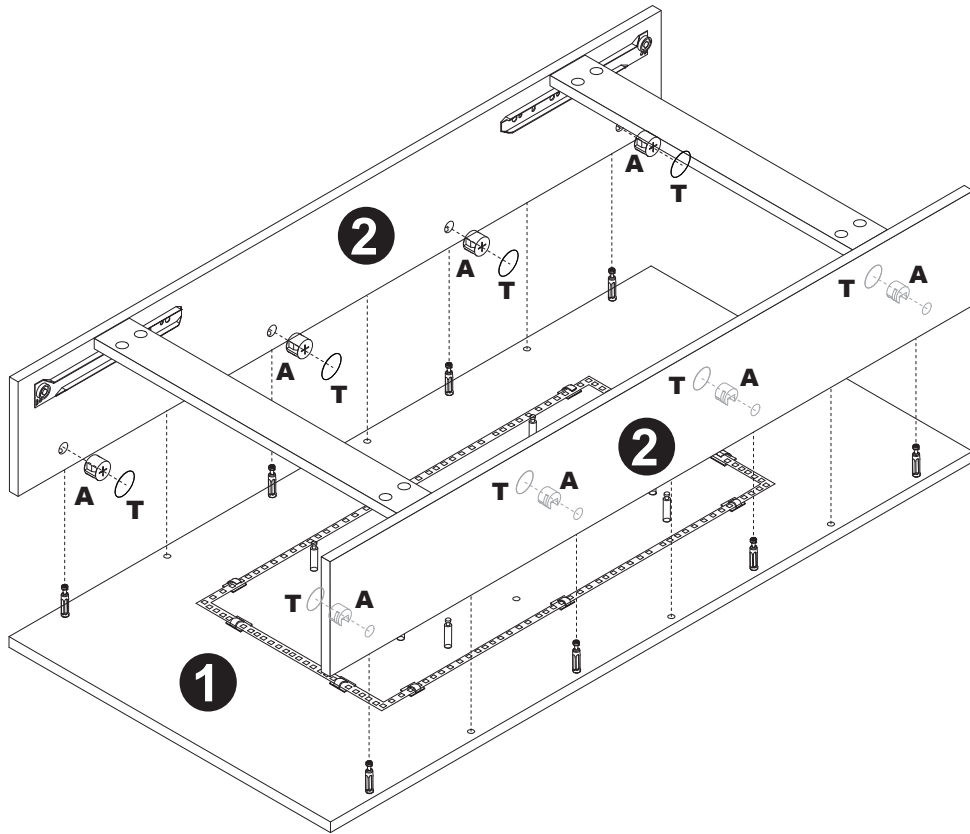
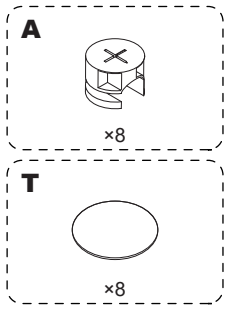


X2

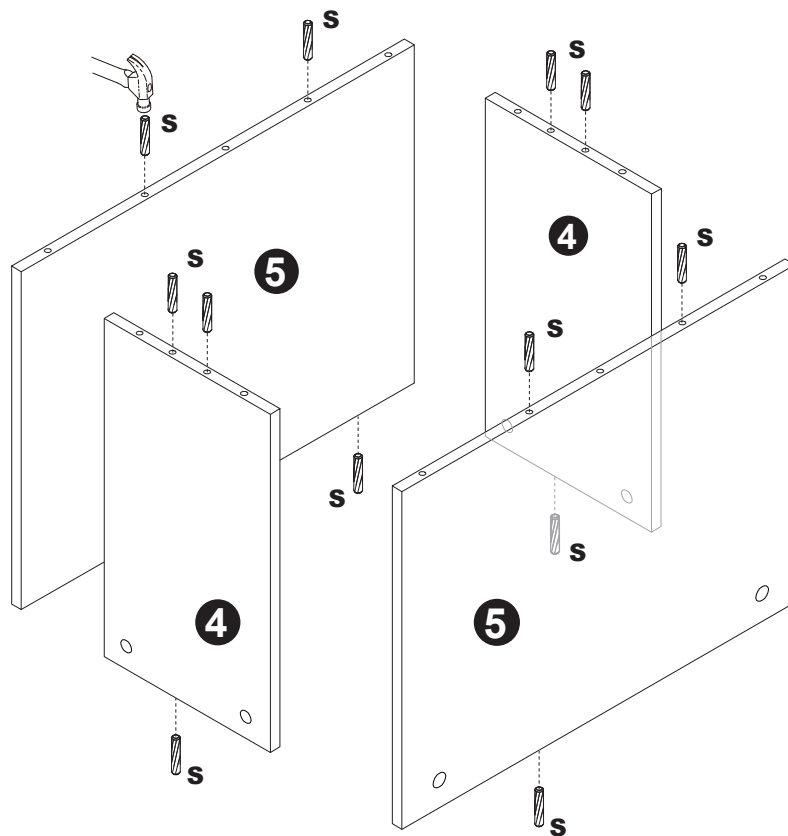
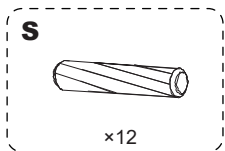
Step 4



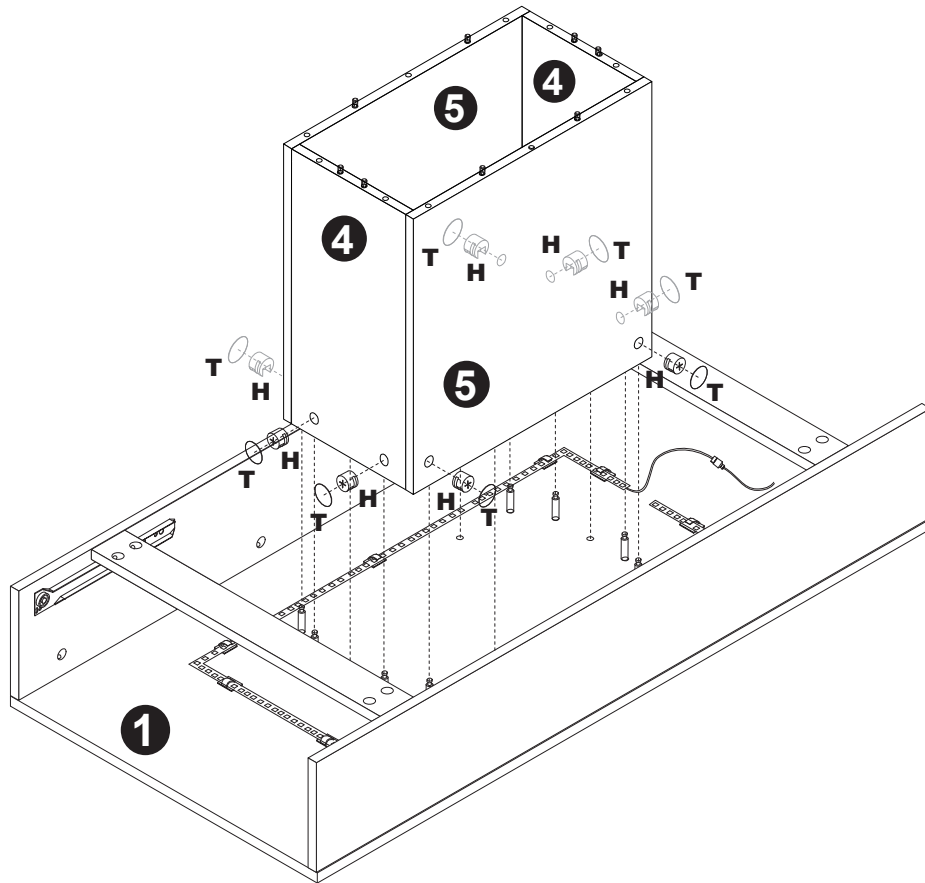
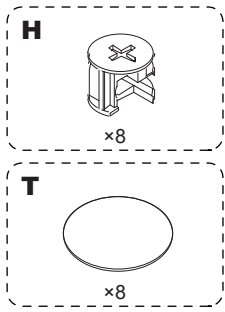
Step 5



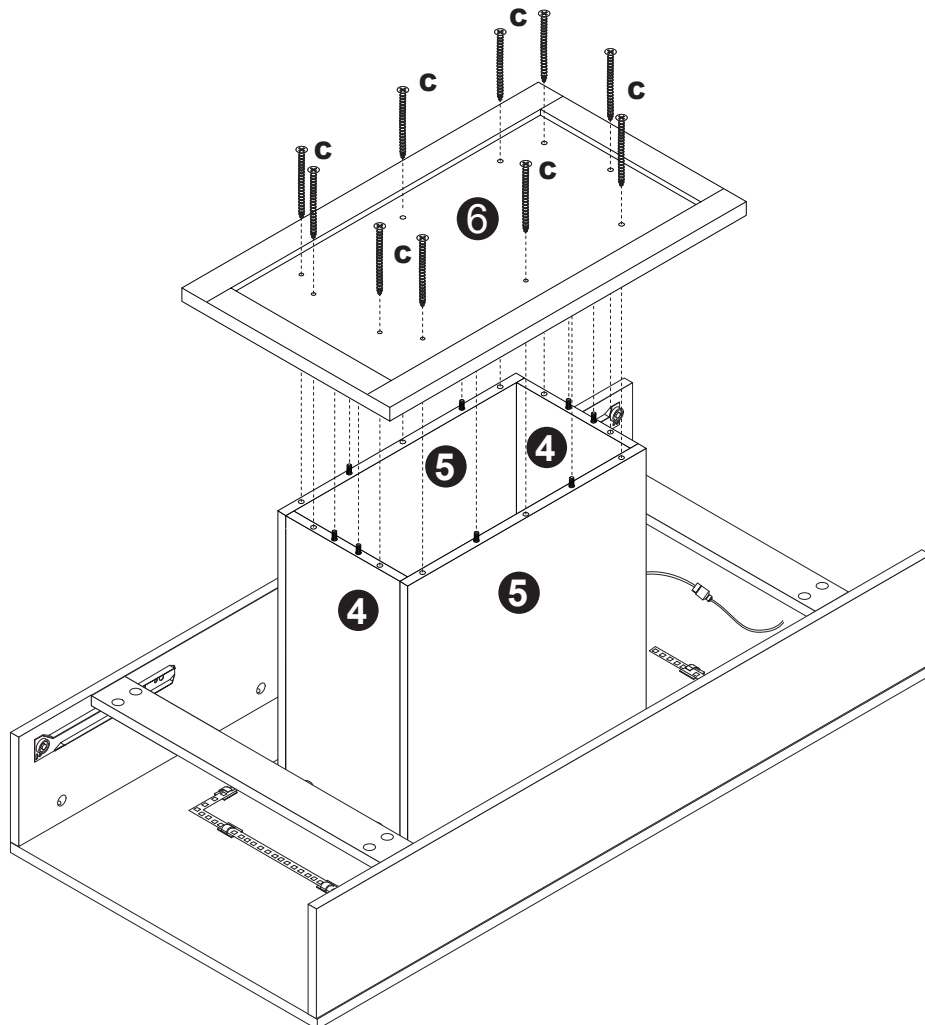
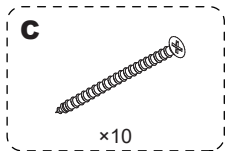
Step 6



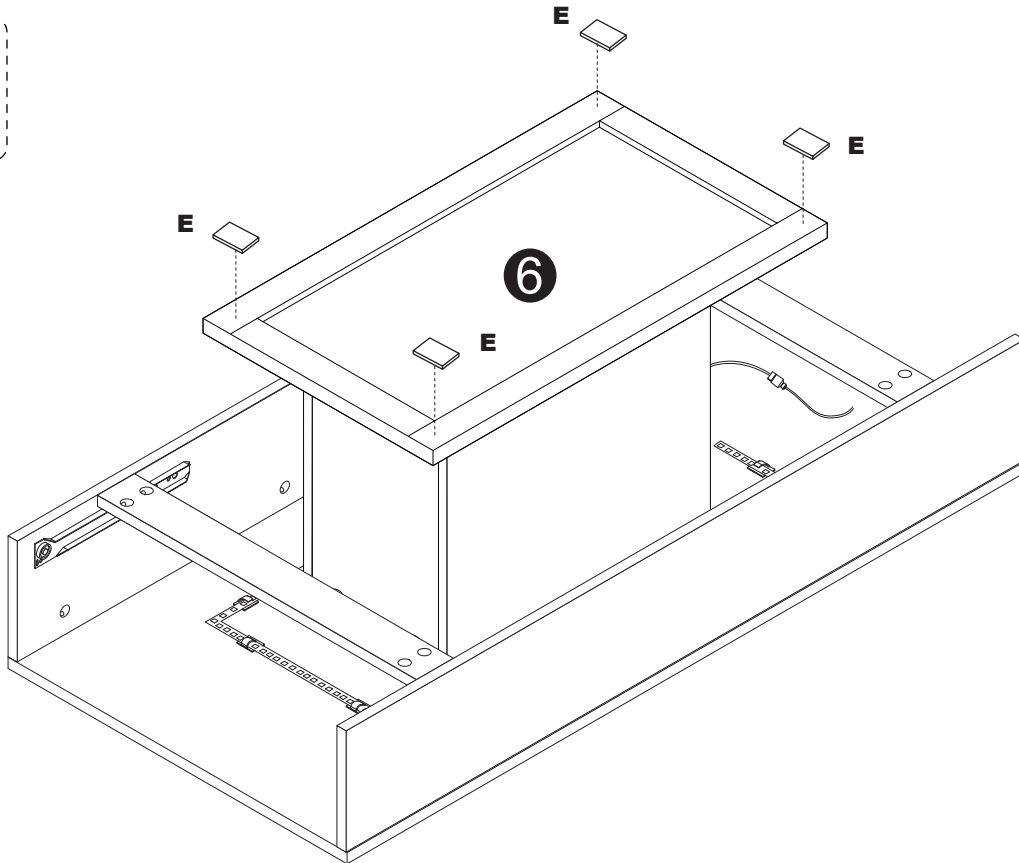
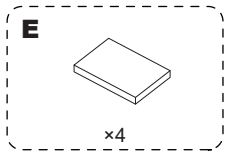
Step 7



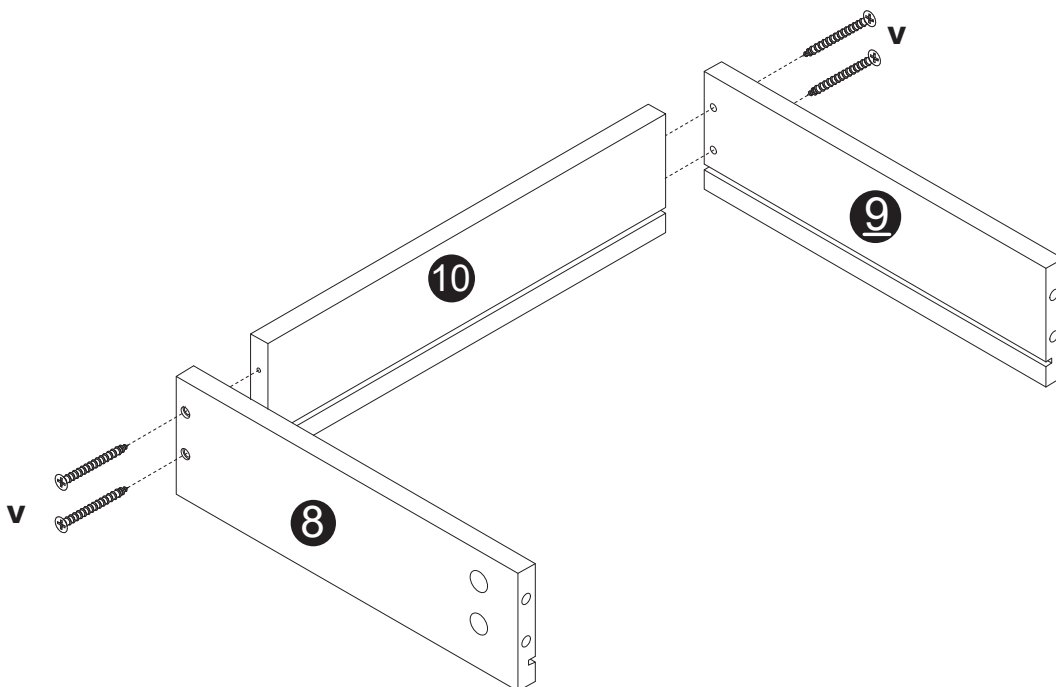
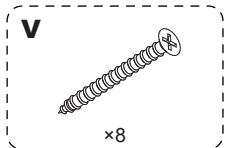
Step 8



Step 9

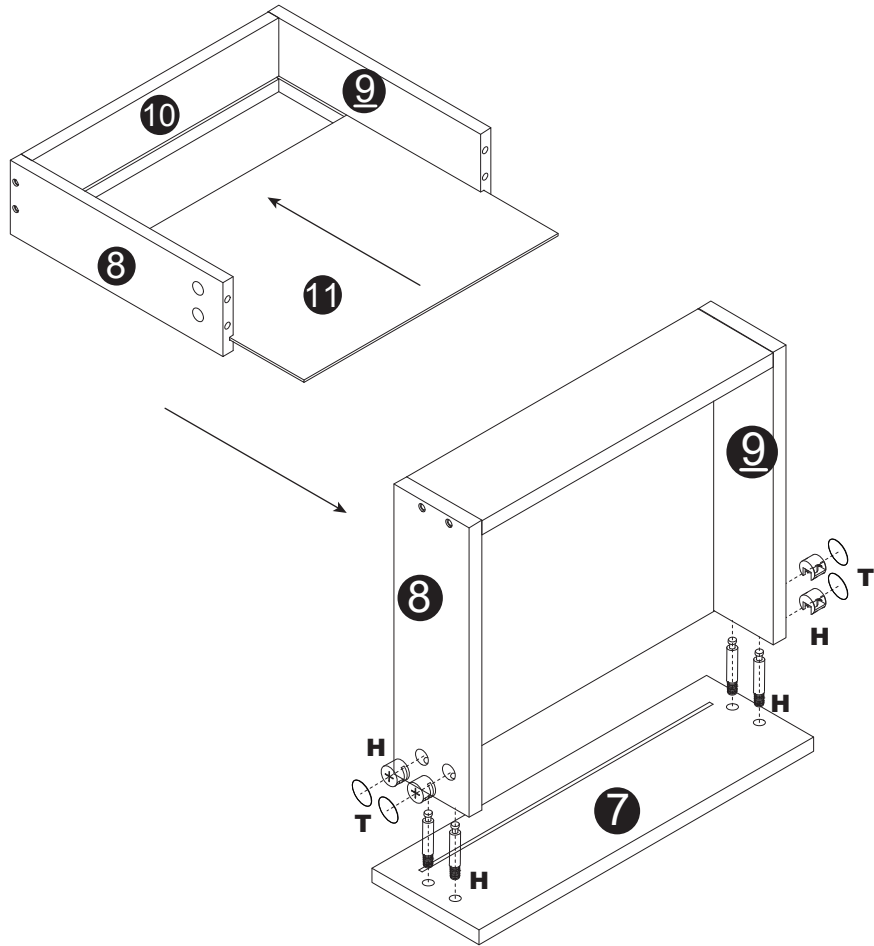
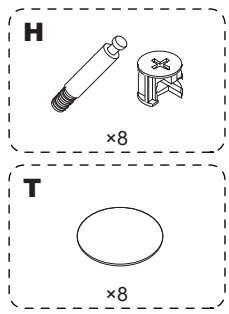


Step 10



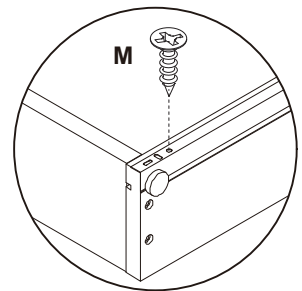
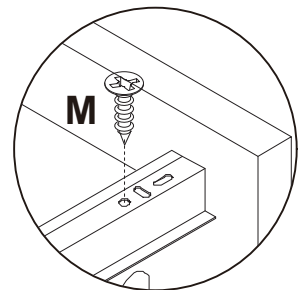
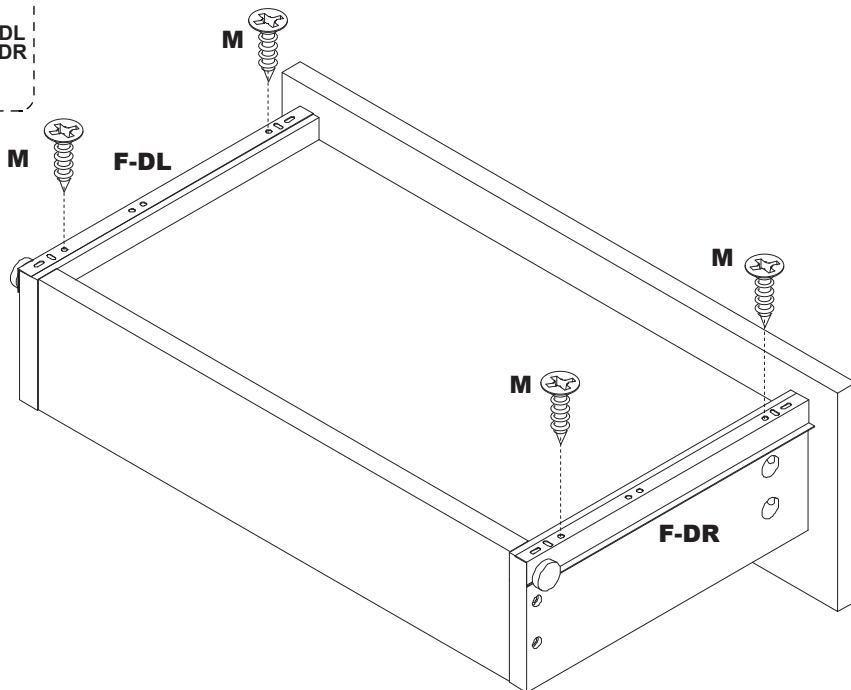
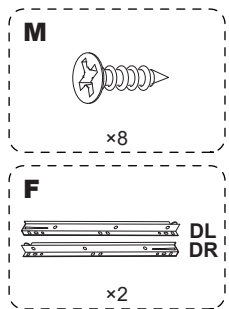
X2

Step 11



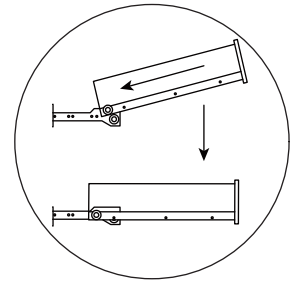
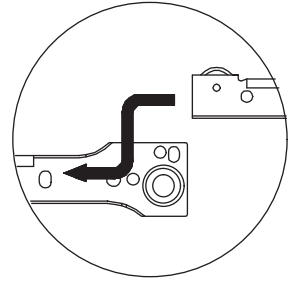
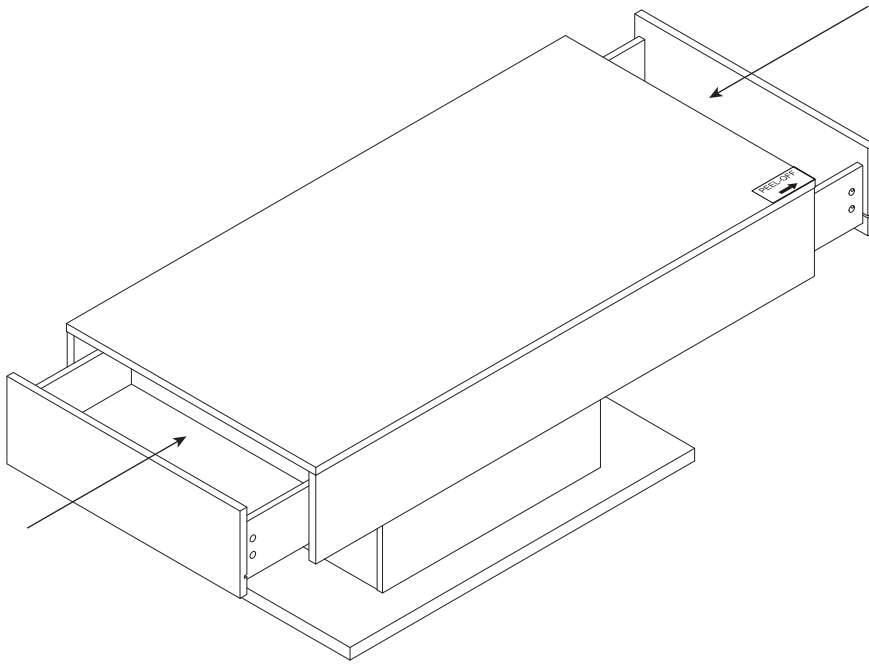
X2

Step 12



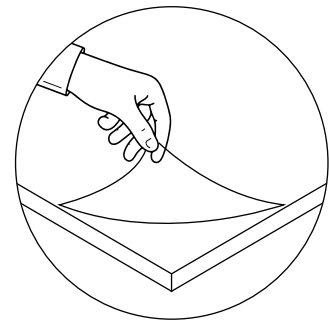
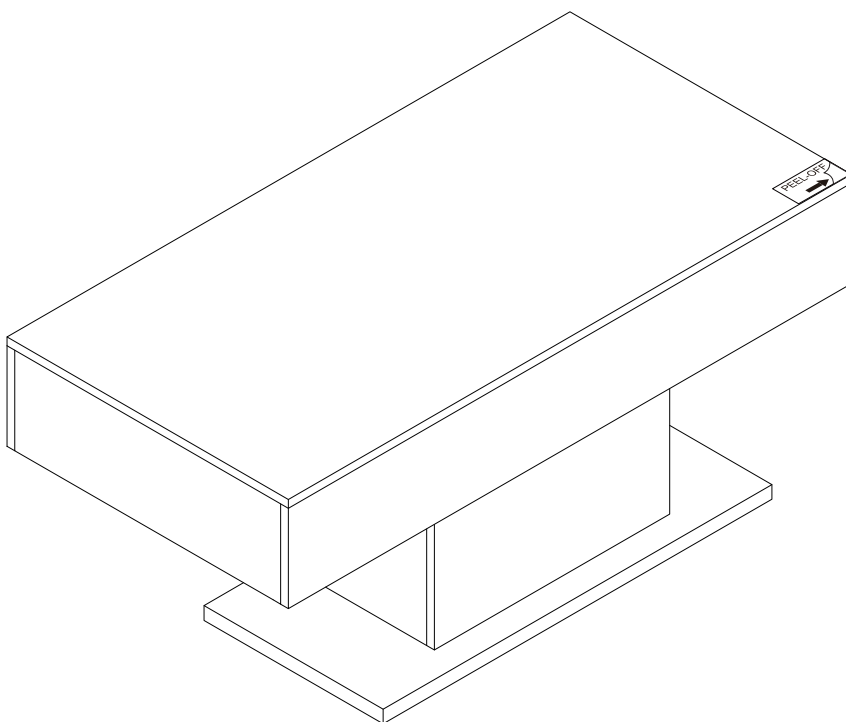
X2

| Step13

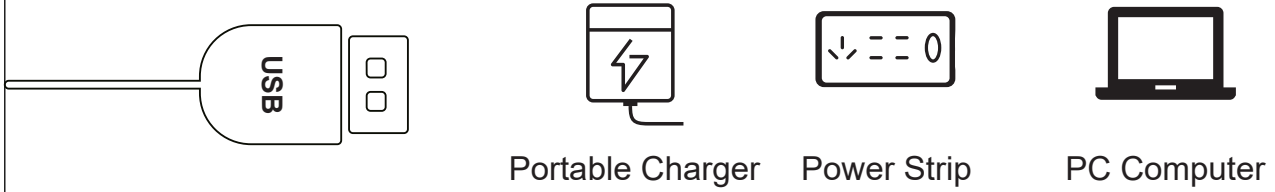


| Step14

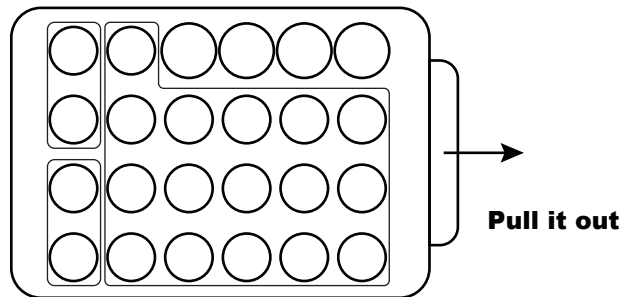
As shown, pls remove the protective film from the highgloss panel, then wipe the four Edges with a rag.



1 Power on



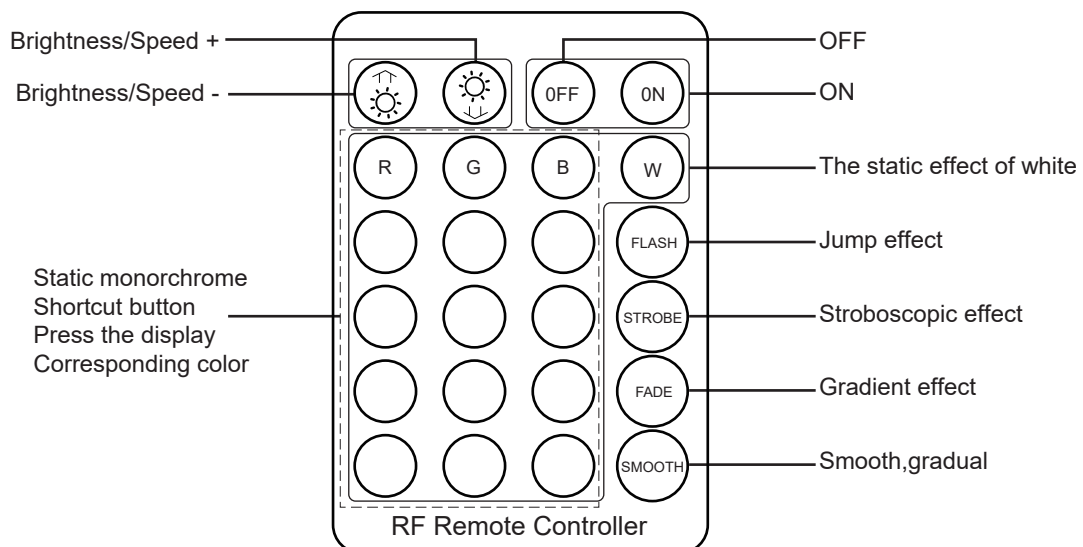
2 Remove the plastic insulation at the bottom of the remote control



3 Light color and mode

Static red	Static orange	Static dark yellow	Static yellow
Static straw yellow	Static green	Static pea green	Static cyan
Static light blue	Static sky blue	Static blue	Static dark blue
Static brown	Static pink	Static purple	Static white
7 colorjumpy change	All fade out&fde in	7 color fade changs	3 base colorjumpy

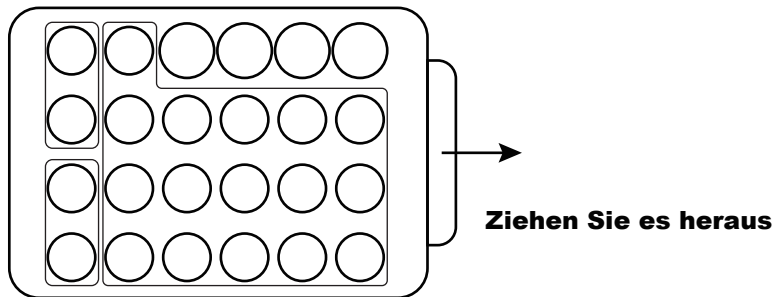
4 Remote control



1 Einschalten



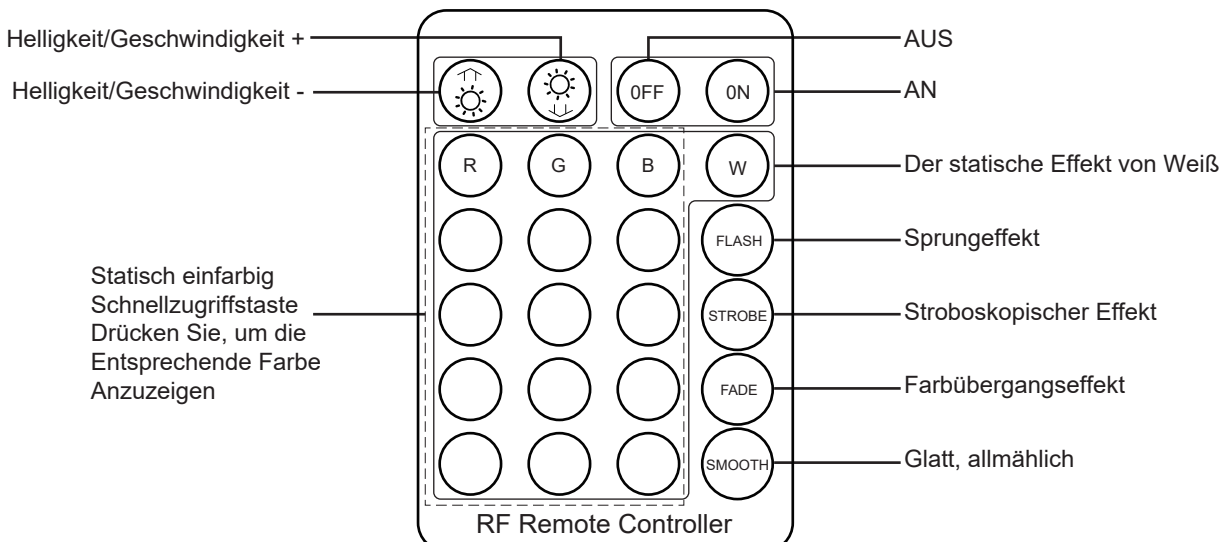
2 Entfernen Sie die plastische Isolation am unteren Ende der Fernbedienung



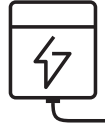
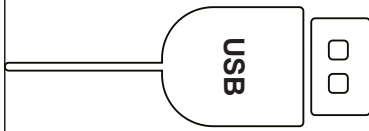
3 Lichtfarbe und -modus

Statisch Rot	Statisch Orange	Statisch Dunkelgelb	Statisch Gelb
Statisch Strohgelb	Statisch Grün	Statisch Erbsengruen	Statisch Cyan
Statisch Hellblau	Statisch Himmelblau	Statisch Blau	Statisch Dunkelblau
Statisch Braun	Statisch Pink	Statisch Lila	Statisch Weiß
7 Farben springend wechseln	Alle ausblenden & einblenden	7 Farben fließend wechseln	3 Basisfarben springend wechseln

4 Fernbedienung



1 Encendido



Estación De Carga Portátil

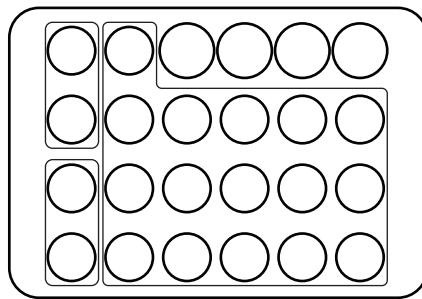


Divisor De Corriente



Ordenador Pc

2 Retire la aislación plástica del extremo inferior del mando a distancia

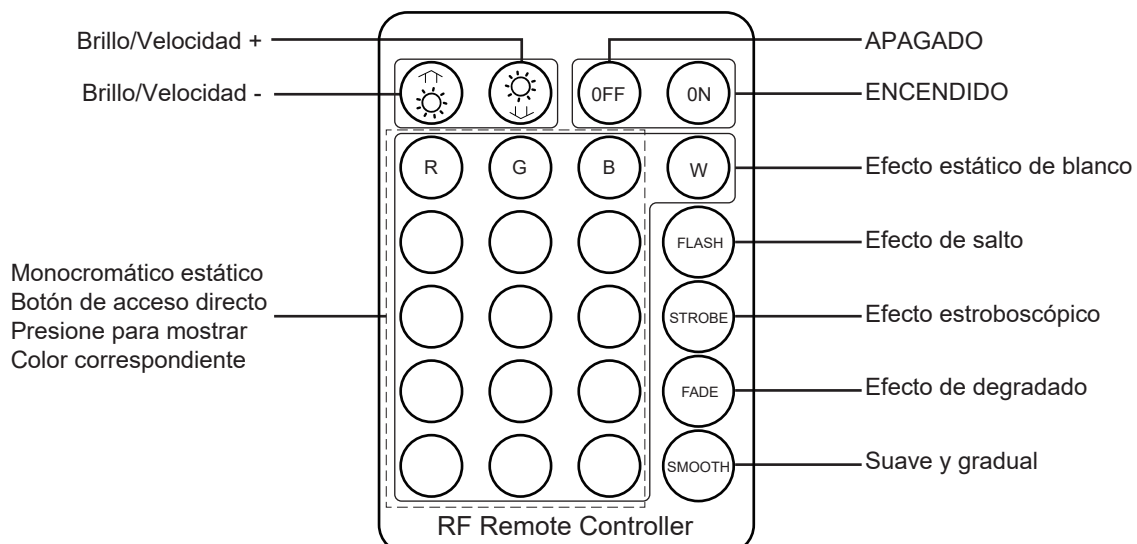


Sáquelo hacia afuera

3 Color y modo de luz

Rojo estático	Naranja estático	Amarillo oscuro estático	Amarillo estático
Amarillo paja estático	Verde estático	Verde guisante estático	Cian estático
Azul claro estático	Azul cielo estático	Azul estático	Azul oscuro estático
Marrón estático	Rosa estático	Morado estático	Blanco estático
Cambio súbito de 7 colores	Todos se desvanecen y aparecen gradualmente	Cambio de desvanecimiento de 7 colores	3 colores base cambiando súbitamente

4 Mando a distancia



We break the traditional monotonous furniture style and give it new meaning through LED lights, which are both functional and beautiful. Our professional team provides you with innovative and customized design and attentive service, aiming to meet our customer's specific needs around the world, bringing you high quality furniture and colorful and meaningful life. Since now, we have expanded into the production of a wide variety of LED lighted furniture from living room, bedroom to bathroom.

LIMITED WARRANTY

Furniture team would like to improve customer service quality and make your experience smooth.

RETURN/DAMAGE CLAIM INSTRUCTIONS:

1. Product is shipped in a single carton box. If you haven't received the package or need to know the tracking of the package, get in touch with us immediately via message or contact us.
2. If the package is damaged, please get in touch with us from the very beginning. Attaching a damaged photo is appreciated.
3. Product accepts returns within 30 days without any reason. If you return this item for personal reasons, you must cover the return fee and order processing fee (0- 20% restocking fee based on the invoice price). We will cover the freight if the product has quality issues (not caused by humans).
4. Please keep the original box if you need to return the goods. Please use our return label and do not return it without permission.
5. If you return the product after 30 days of receiving it, we are afraid your return application won't be accepted. We appreciate your understanding.
6. Any damages, defects and parts missings during installation, pls contact us from the very beginning. Replacement, exchange and refund will be arranged ASAP except of personal reasons.

The exceptions or exclusions to this warranty are as follows:

1. We do not accept claims outside of a limited period.
2. This warranty does not include the products purchased by mistake.
3. Any damages, broken, missing parts, we will repair or replace them without charging you any cost within a reasonable period. We reserve the right to require damaged parts to be returned to us upon our request.

If you have any questions concerning this warranty, please get in touch with the Customer Service department via message. Be prepared to provide your name, address, daytime phone number, the product's model and purchase order number, the date of purchase, and the store name. All the information you provided will help us track your order quickly and solve your problem in the shortest time. This warranty gives you specific rights, and you still possess other rights that vary in each case.

Bricht den traditionellen, monotonen Möbelstil und verleiht ihm durch LED-Leuchten eine neue Bedeutung, die sowohl funktional als auch schön ist. Unser professionelles Team bietet Ihnen innovative und maßgeschneiderte Designs sowie aufmerksamen Service an, mit dem Ziel, die spezifischen Bedürfnisse unserer Kunden auf der ganzen Welt zu befriedigen und Ihnen qualitativ hochwertige Möbel sowie ein farbenfrohes und sinnvolles Leben zu bringen. Seit nunmehr [hier könnte ein spezifischer Zeitraum stehen, ist aber im Originaltext nicht angegeben] haben wir unser Angebot auf die Produktion einer Vielzahl von LED-beleuchteten Möbeln von Wohnzimmer, Schlafzimmer bis zum Badezimmer ausgeweitet.

BESCHRÄNKTE GARANTIE

Das Möbelteam möchte die Qualität des Kundenservice verbessern und Ihren Einkaufsprozess reibungslos gestalten.

ANLEITUNGEN FÜR RÜCKSENDUNG/SCHADENSANMELDUNG:

1. Produkte werden in einer einzelnen Kartonbox versendet. Wenn Sie das Paket nicht erhalten haben oder den Paketverfolgungsstatus wissen möchten, kontaktieren Sie uns sofort per Nachricht oder.
2. Wenn das Paket beschädigt ist, kontaktieren Sie uns bitte sofort. Es wird geschätzt, wenn Sie ein Foto des Schadens beifügen.
3. Produkte akzeptieren Rücksendungen innerhalb von 30 Tagen ohne Angabe von Gründen. Wenn Sie das Produkt aus persönlichen Gründen zurücksenden, müssen Sie die Rücksendekosten und die Auftragsverarbeitungskosten (0-20% Lageraufbereitungskosten auf der Grundlage des Rechnungsbetrags) tragen. Wir übernehmen die Frachtkosten, wenn das Produkt Qualitätsmängel aufweist (nicht durch Menschen verursacht).
4. Bitte bewahren Sie den Originalkarton auf, falls Sie die Ware zurücksenden müssen. Bitte verwenden Sie unser Rücksendetikett und senden Sie das Produkt nicht ohne Erlaubnis zurück.
5. Wenn Sie das Produkt nach 30 Tagen nach Erhalt zurücksenden, werden wir Ihre Rücksendungsanforderung leider nicht annehmen. Wir schätzen Ihr Verständnis.
6. Bei Schäden, Mängeln und fehlenden Teilen während der Montage, kontaktieren Sie uns bitte sofort. Austausch, Umtausch und Rückerstattung werden sobald wie möglich arrangiert, ausgenommen bei persönlichen Gründen.

Die Ausnahmen oder Ausschlüsse dieser Garantie sind wie folgt:

1. Akzeptiert keine Ansprüche außerhalb eines begrenzten Zeitraums.
2. Diese Garantie umfasst nicht Produkte, die fälschlicherweise gekauft wurden.
3. Bei Schäden, Brüchen und fehlenden Teilen wird sie innerhalb eines angemessenen Zeitraums kostenlos reparieren oder austauschen. Wir behalten uns das Recht vor, beschädigte Teile auf Anfrage zurückzuerfordern.

Wenn Sie Fragen zu dieser Garantie haben, wenden Sie sich bitte über eine Nachricht an die Kundenbetreuung von. Seien Sie bereit, Ihren Namen, Ihre Adresse, Ihre Tagestelefonnummer, die Produktmodellnummer und die Bestellnummer, das Kaufdatum und den Namen des Stores anzugeben. Alle von Ihnen bereitgestellten Informationen helfen uns, Ihre Bestellung schnell zu verfolgen und Ihr Problem in kürzester Zeit zu lösen. Diese Garantie verschafft Ihnen bestimmte Rechte, und Sie besitzen weiterhin andere Rechte, die je nach Fall variieren.

Rompe el estilo de muebles tradicional y monótono y le da un nuevo significado a través de luces LED, que son tanto funcionales como hermosas. Nuestro equipo profesional le ofrece un diseño innovador y personalizado, así como un servicio atento, con el objetivo de satisfacer las necesidades específicas de nuestros clientes de todo el mundo, brindándole muebles de alta calidad y una vida colorida y significativa. Desde ahora, nos hemos expandido a la producción de una amplia variedad de muebles con luces LED, desde el salón, el dormitorio hasta el baño.

GARANTÍA LIMITADA

El equipo de muebles desea mejorar la calidad del servicio al cliente y hacer que su experiencia sea fluida.

INSTRUCCIONES DE DEVOLUCIÓN/RECLAMO POR DAÑOS:

- 1.El producto se envía en una sola caja de cartón. Si no ha recibido el paquete o necesita conocer el seguimiento del mismo, póngase en contacto con nosotros inmediatamente a través de un mensaje de o contáctenos por.
- 2.Si el paquete está dañado, póngase en contacto con nosotros desde el principio. Se agradece que adjunte una foto del daño.
- 3.El producto acepta devoluciones dentro de los 30 días sin ningún motivo. Si devuelve este artículo por motivos personales, debe cubrir el costo de devolución y el cargo de procesamiento del pedido (cargo de reintegración del 0-20% basado en el precio de la factura). Cubriremos el flete si el producto tiene problemas de calidad (no causados por personas).
- 4.Guarde la caja original si necesita devolver los artículos. Utilice nuestra etiqueta de devolución y no devuelva el producto sin permiso.
- 5.Si devuelve el producto después de 30 días de recibirlo, lamentablemente su solicitud de devolución no será aceptada. Agradecemos su comprensión.
- 6.Cualquier daño, defecto o falta de piezas durante la instalación, póngase en contacto con nosotros desde el principio. Se organizarán reemplazos, intercambios y reembolsos lo antes posible, excepto por motivos personales.

Las excepciones o exclusiones a esta garantía son las siguientes:

1. No acepta reclamos fuera de un período limitado.
 2. Esta garantía no incluye los productos comprados por error.
 3. Cualquier daño, rotura o falta de piezas, los reparará o reemplazará sin cobrarle ningún costo dentro de un período razonable.
- Nos reservamos el derecho de solicitarle que devuelva las piezas dañadas a nuestro requerimiento.

Si tiene alguna pregunta sobre esta garantía, póngase en contacto con el departamento de Atención al Cliente de a través de un mensaje. Está preparado para proporcionar su nombre, dirección, número de teléfono de día, modelo del producto y número de pedido, fecha de compra y nombre de la tienda. Toda la información que proporcione nos ayudará a realizar un seguimiento rápido de su pedido y a resolver su problema en el menor tiempo posible. Esta garantía le otorga derechos específicos, y aún posee otros derechos que varían en cada caso.