

2-Piece Set Chairs
Ensemble de 2 chaises
Juego de 2 sillas

Missing parts request:

To obtain replacement part(s), fill in quantity in the "missing" box under the "Parts List" section. Complete contact and shipping information in address box accurately and clearly.

Demande de pièces manquantes:

Pour obtenir une (des) pièce(s) de remplacement, remplissez la case « manquant » sous la section « Liste des pièces ». Fournissez vos coordonnées et informations d'expédition dans la case Adresse de manière claire et précise.

Petición de partes perdidas:

Para obtener parte(s) de reemplazo, llené en número la cantidad en el cuadro de "missing" debajo de "Lista de partes" sección. Llené su información de contacto y envío en el cuadro de dirección clara y correcta.

Reason of replacement part(s) - Raison de(s) pièce(s) de remplacement - Razón del reemplazo la parte(s):

- Missing/Manquant/Ausente Provide Details/Fournir des détails/Proporcionar detalles:
 Damaged/Endommagé/Dañado
 Not Fit/Ne rentre pas/No ajusta
 Other/Autre/Otro:

IMPORTANT!-IMPORTANT!-IMPORTANT!

Please provide Control No. to ensure replacement parts properly fit unit on hand. Fournir N° de contrôle pour assurer que les pièces de rechange s'adaptent correctement à l'unité en question.

Favor de proporcionar el numero de control para garantizar que las piezas de reemplazo ajuste correctame su producto.

Control No.
N° de contrôle
de control

 Name - Nom - Nombre

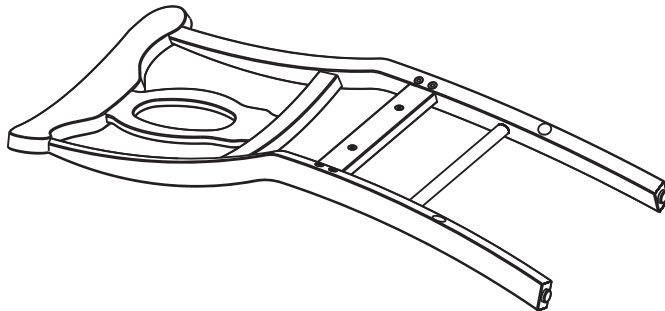
 Address - Adresse - Dirección

 City/State/Zip - Ville/Province/Code postal - Ciudad/Estado/Zona Postal

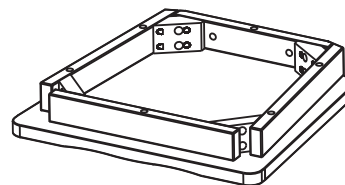
 Phone - Téléphone - Teléfono

 Email

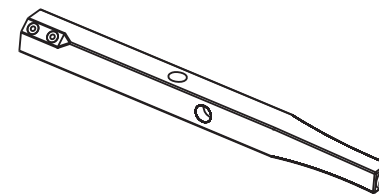
Parts List - Liste des pièces - Lista de partes



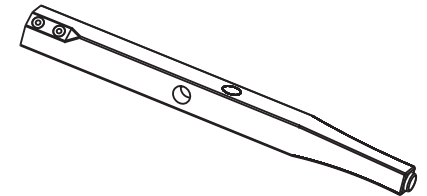
A	Backrest Dossier Respaldo		
Quantity Quantité Cantidad		2	



B	Seat Siège Asiento		
Quantity Quantité Cantidad		2	



C	Leg (Right) Pied (droit) Pata (derecha)		
Quantity Quantité Cantidad	2	Missing Manquant Ausente	



D	Leg (Left) Pied (gauche) Pata (izquierda)		
Quantity Quantité Cantidad	2	Missing Manquant Ausente	

2-Piece Set Chairs
Ensemble de 2 chaises
Juego de 2 sillas

IMPORTANT!-IMPORTANT!-IMPORTANTE!

Please provide Control No. to ensure replacement parts properly fit unit on hand.

Fournir N° de contrôle pour assurer que les pièces de rechange s'adaptent correctement à l'unité en question.

Favor de proporcionar el numero de control para garantizar que las piezas de reemplazo ajuste correctame su producto

Control No.
N° de contrôle
de control

Name - Nom - Nombre

Address - Adresse - Dirección

City/State/Zip - Ville/Province/Code postal - Ciudad/Estado/Zona Postal

Phone - Téléphone - Teléfono

Email

Reason of replacement part(s) - Raison de(s) pièce(s) de remplacement - Razón del reemplazo la parte(s):

- Missing/Manquant/Ausente
 Damaged/Endommagé/Dañado
 Not Fit/Ne rentre pas/No ajusta
 Other/Autre/Otro:

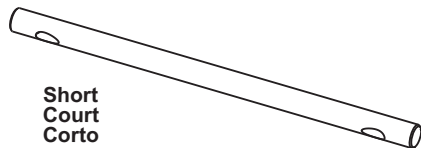
Provide Details/Fournir des détails/Proporcionar detalles:

Parts List - Liste de pièces - Lista de partes

* Screw Driver is required and not included in the package.

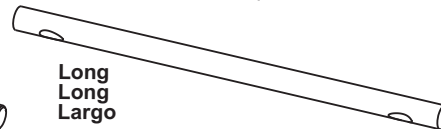
* Un tournevis est nécessaire mais n'est pas inclus avec cet ensemble.

* Se requiere desarmador de cruz y no viene incluido.



Short
Court
Corto

E	Front Cross Bar Traverse avant Travesaño delantero			
Quantity Quantité Cantidad	2	Missing Manquant Ausente		



Long
Long
Largo

F	Side Cross Bar Traverses latérale Travesaño lateral			
Quantity Quantité Cantidad	4	Missing Manquant Ausente		



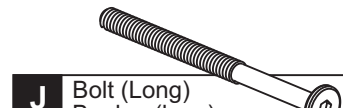
G	Screw (Phillips)* Vis (Phillips)* Tornillo (Phillips)*			
Quantity Quantité Cantidad	12	Missing Manquant Ausente		



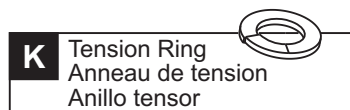
H	Bolt (Short) Boulon (court) Tornillo (corto)			
Quantity Quantité Cantidad	4	Missing Manquant Ausente		



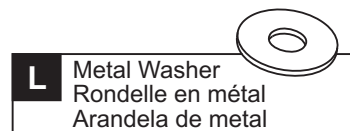
I	Bolt (Medium) Boulon (milieu) Tornillo (medio)			
Quantity Quantité Cantidad	8	Missing Manquant Ausente		



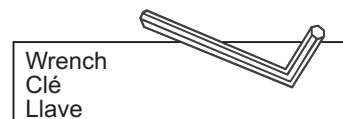
J	Bolt (Long) Boulon (long) Tornillo (largo)			
Quantity Quantité Cantidad	8	Missing Manquant Ausente		



K	Tension Ring Anneau de tension Anillo tensor			
Quantity Quantité Cantidad	20	Missing Manquant Ausente		



L	Metal Washer Rondelle en métal Arandela de metal			
Quantity Quantité Cantidad	20	Missing Manquant Ausente		



	Wrench Clé Llave			
Quantity Quantité Cantidad	1	Missing Manquant Ausente		

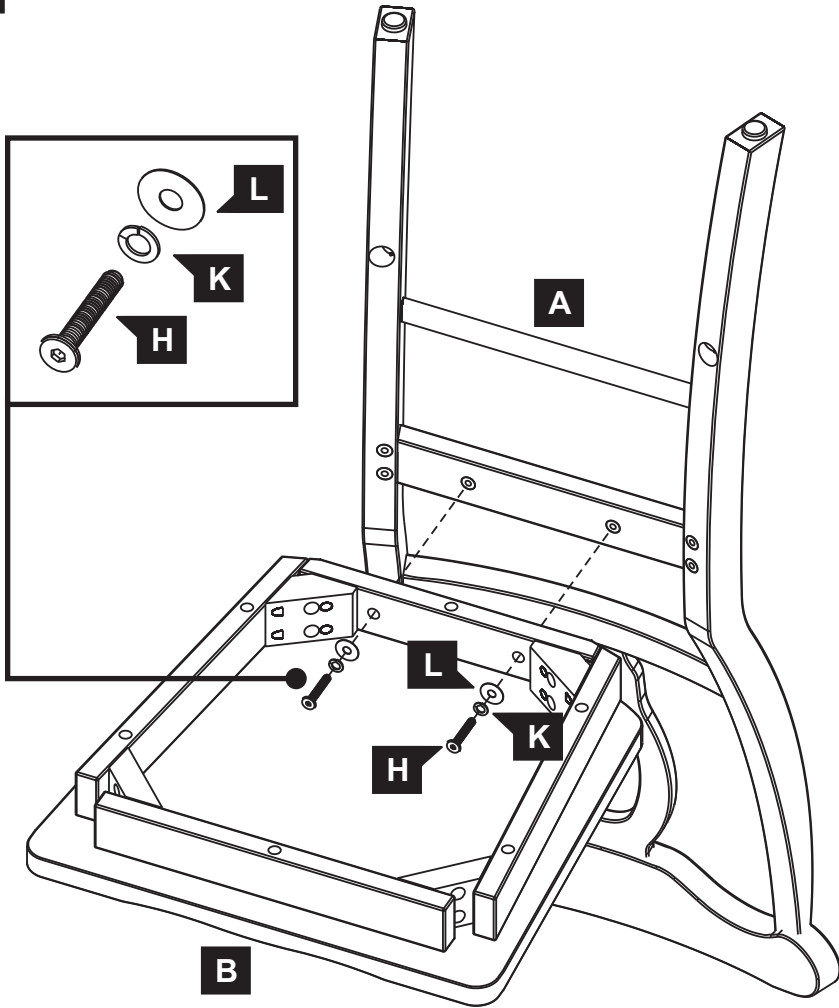
Care instructions: Proper care and treatment are essential to preserve the natural beauty of this wood product. To clean wood surfaces, wipe with wet cloth and dry thoroughly. Use mild soap if necessary. Occasional mineral oil treatment will revitalize wood. Use good furniture oil and follow manufacturer's instruction for application. Avoid use of commercial waxes or polishes, glass cleaners or abrasive cleaning materials.

Instructions d'entretien: Il est très important de bien entretenir et de bien traiter ce produit en bois pour en préserver la beauté naturelle. Pour nettoyer les surfaces en bois, essuyez avec un linge humide et séchez à fond. Utilisez un savon doux au besoin. Un traitement occasionnel avec de l'huile minérale revitalisera le bois. Utilisez une bonne huile à meuble et suivez les instructions du fabricant pour l'application. Évitez d'utiliser des cires ou produits à polir de type commercial, des produits pour vitres ou des matériaux de nettoyage abrasifs.

Instrucciones para el cuidado: Cuidado y trato apropiado son esenciales para preservar la belleza natural de este producto de madera. Para limpiar las superficies de madera, frótelas con algo húmedo y séquelas bien. Use un jabón suave si es necesario. Un tratamiento ocasional con aceite mineral revitalizará la madera. Use un buen aceite para muebles y siga las instrucciones del fabricante para aplicarlo. Evite el uso de ceras o pulidores comerciales, limpiadores de cristales o materiales abrasivos.

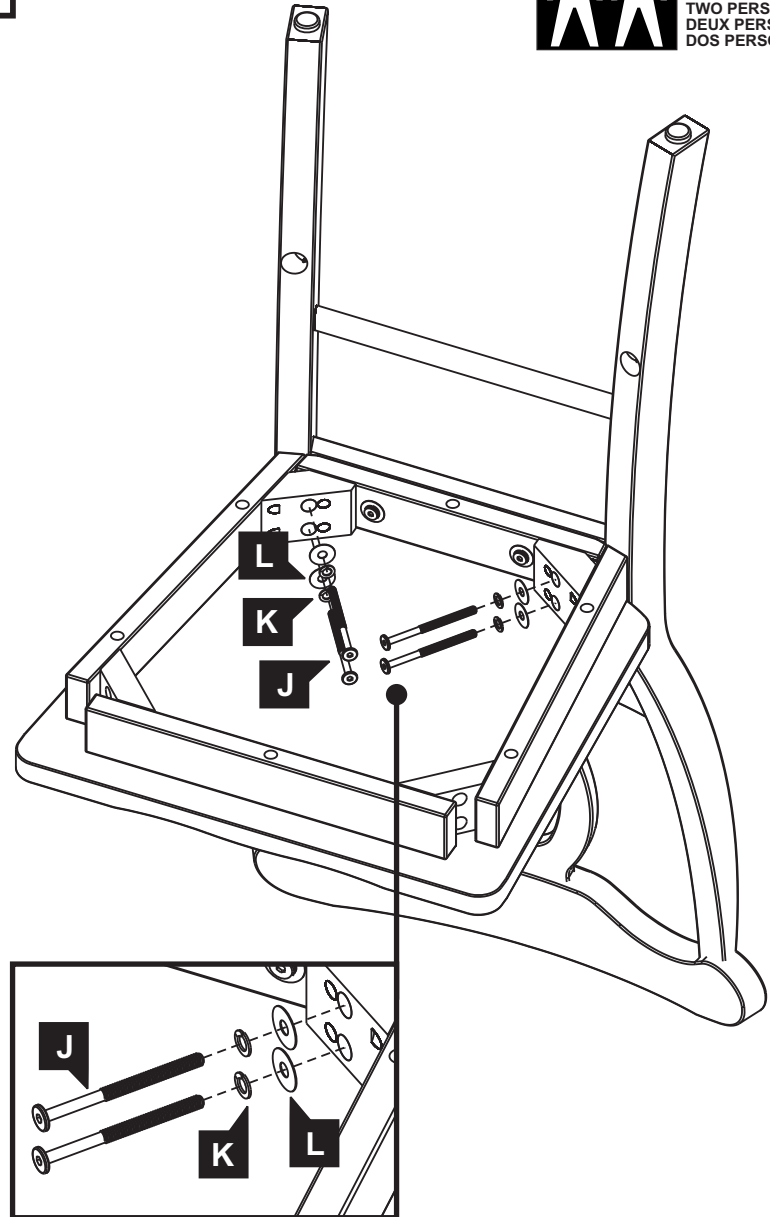
Assembly Instructions - Instructions d'assemblage - Instrucciones de ensamblaje

1



2

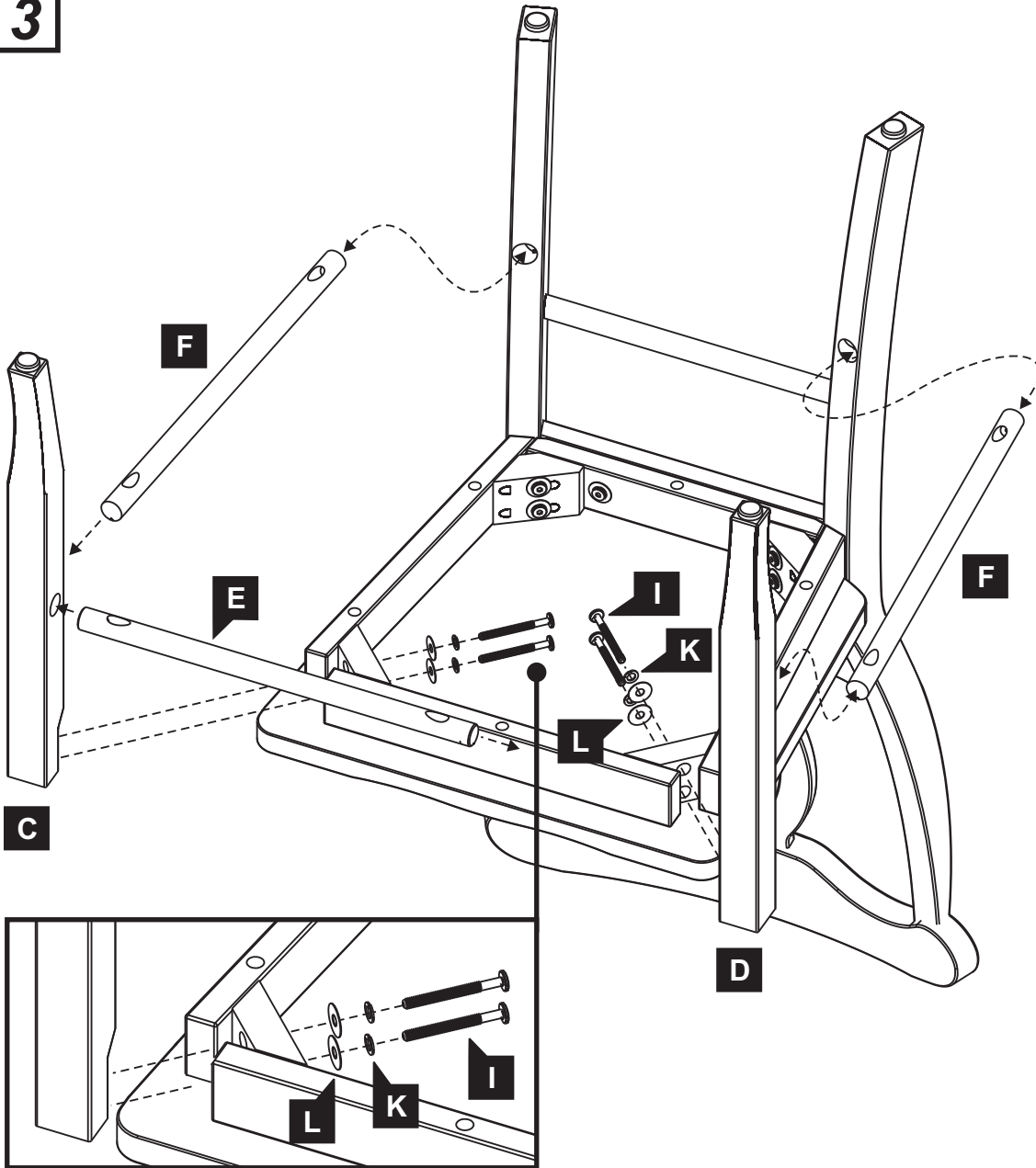
ASSEMBLY
 ASSEMBLAGE
 ENSAMBLAJE
 TWO PERSONS
 DEUX PERSONNES
 DOS PERSONAS



Tip: Do not tighten screws until all the parts are in place.
 Conseil: Ne serrez pas les vis avant que toutes les pièces sont en place.
 Consejo: No apriete los tornillos hasta que todas las partes esten en su lugar.

Assembly Instructions - Instructions d'assemblage - Instrucciones de ensamblaje

3



4

