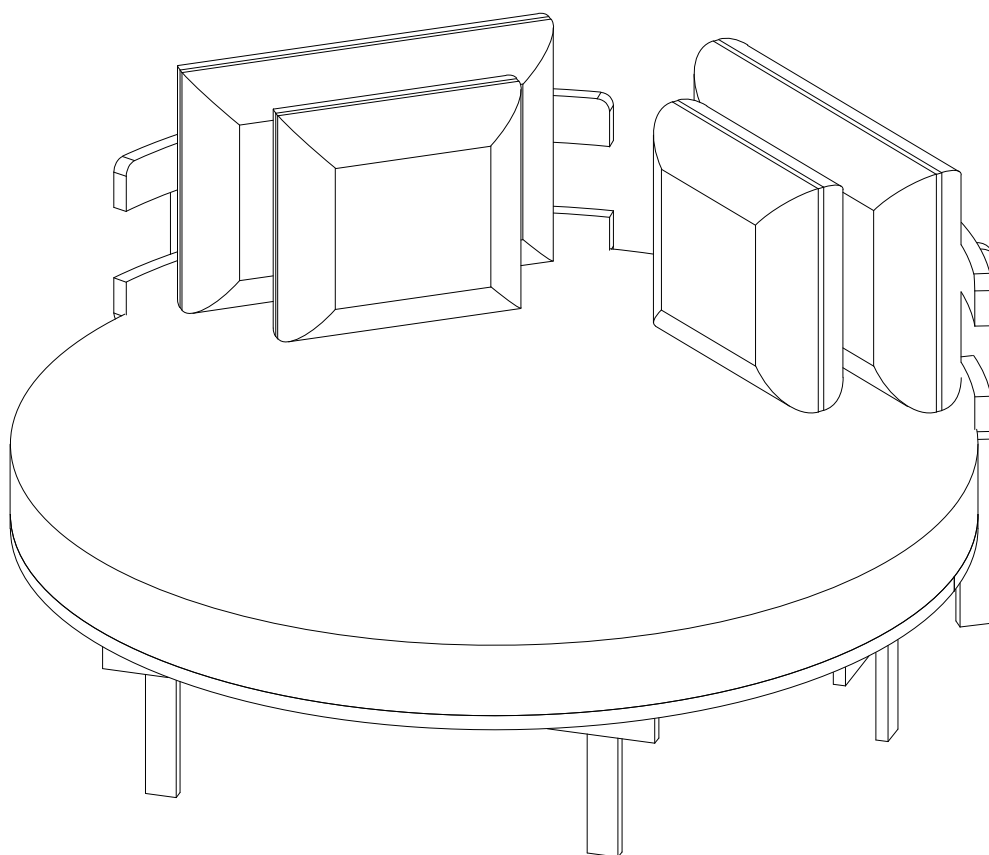


# ASSEMBLY INSTRUCTION INSTRUCTIONS D'ASSEMBLAGE










Sun Lounge / Chaise longue

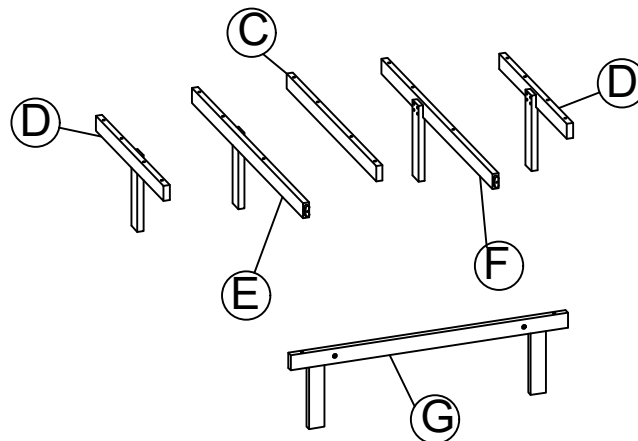
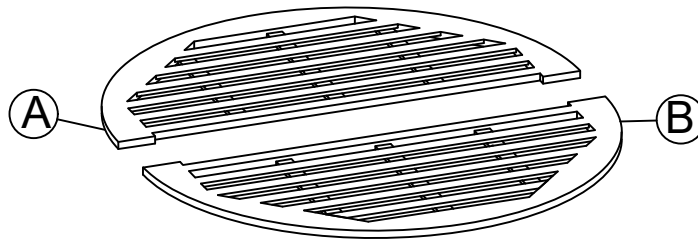
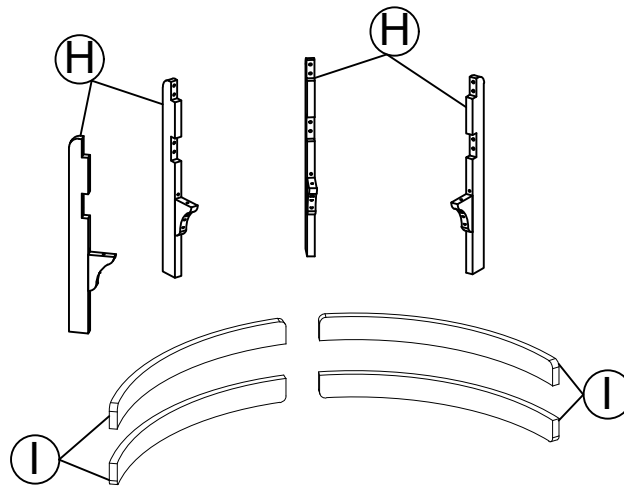
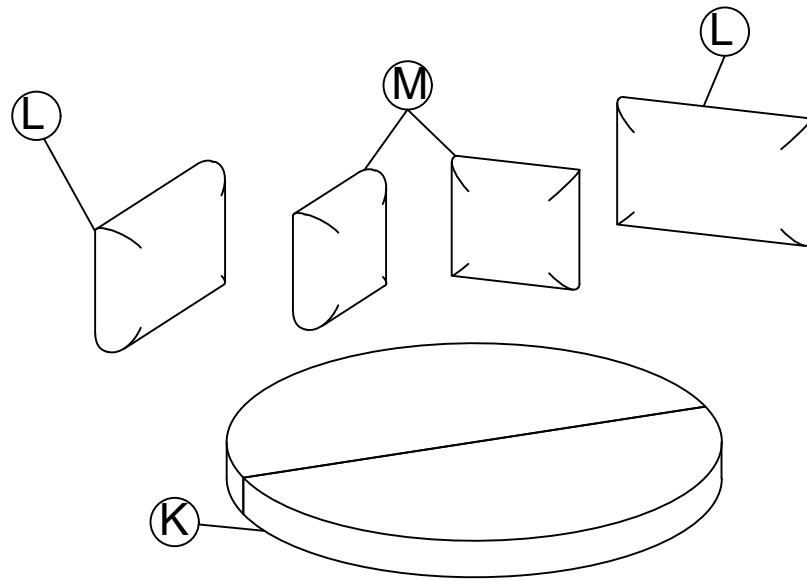


N717P453341

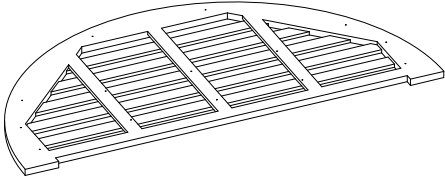
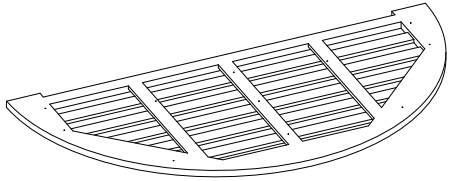

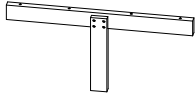
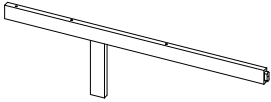
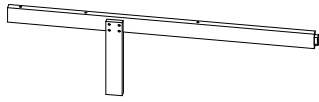
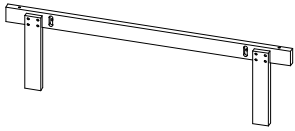


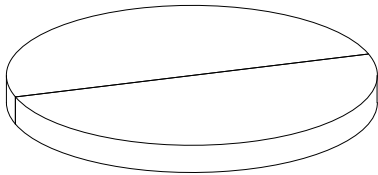
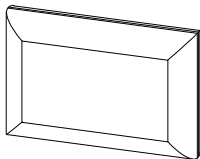
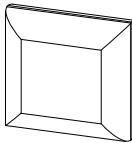
Caution : You must read this before you proceed.  
Attention: Vous devez lire ceci avant de continuer.

## Care & Maintenance / Entretien et maintenance

-  • Not for commercial use. For residential use only.  
• Pas pour un usage commercial, mais seulement un usage résidentiel.
-  • Do not put hot items directly on furniture surface.  
• Ne pas placer les articles chauds directement sur la surface du meuble
-  • Do not clean furniture with harsh cleansers or polish.  
• Ne pas nettoyer les meubles avec des nettoyants puissants ou du vernis.
-  • To obtain the longest lifespan of your outdoor product minimizing exposure to direct sunlight is recommended.  
• Il est recommandé de minimiser l'exposition à la lumière directe du soleil pour obtenir la durée de vie la plus longue de vos produits d'extérieur.
-  • Children should not climb or jump on the furniture.  
• Les enfants sont interdits de grimper ou de sauter sur les meubles.
-  • Do not write on furniture without a padded barrier to protect the surface.  
• Ne pas écrire sur les meubles sans barrière rembourré pour protéger la surface.
-  • To obtain the longest lifespan of your outdoor products, avoid extended and lengthy exposure to rain, snow, and direct sunshine. Whenever possible cover the product and /or place under patio or awnings.  
• Pour obtenir la durée de vie la plus longue de vos produits d'extérieur, évitez une exposition prolongée à la pluie, à la neige et au soleil direct. Dans la mesure du possible, couvrez le produit et/ou placez-le sous une terrasse ou un auvent.
-  • Stains may be removed with mild soap solution and damp cloth.  
• Les taches peuvent être éliminées avec une solution savonneuse douce et un chiffon humide.
-  • Dust and pick-up spills using a clean, non-colored, lint-free cloth.  
• La poussière et le ramassage se répandent à l'aide d'un chiffon propre, non coloré et non pelucheux.



# Part List/ Liste Des Pièces

<p><b>A</b></p>  <p>Back Panel / Panneau arrière</p> <p>1 pc</p>	<p><b>B</b></p>  <p>Front Panel / Panneau avant</p> <p>1 pc</p>
<p><b>C</b></p>  <p>Connector rail / Traverse de liaison</p> <p>1 pc</p>	<p><b>D</b></p>  <p>Support Leg / Pied de support</p> <p>2 pcs</p>
<p><b>E</b></p>  <p>Left Center Leg / Pied central gauche</p> <p>1 pc</p>	<p><b>F</b></p>  <p>Right Center Leg / Pied central droit</p> <p>1 pc</p>
<p><b>G</b></p>  <p>Front Leg / Pied avant</p> <p>1 pc</p>	<p><b>H</b></p>  <p>Back Leg / Pied arrière</p> <p>4 pcs</p>
<p><b>I</b></p>  <p>Backrest Panel / Panneau de dossier</p> <p>4 pcs</p>	<p><b>K</b></p>  <p>Cushion / Coussin</p> <p>1 pc</p>
<p><b>L</b></p>  <p>Big back cushions / Grands coussins de dossier</p> <p>2 pcs</p>	<p><b>M</b></p>  <p>Small back cushions / Petits coussins de dossier</p> <p>2 pcs</p>

Hardware list/ Liste des Matériels:

1



M6x90 (4pcs)  
+ Extra 1 pc

2



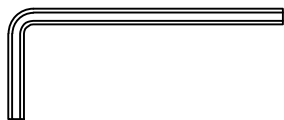
M6x60 (39pcs)  
+ Extra 2 pcs

3



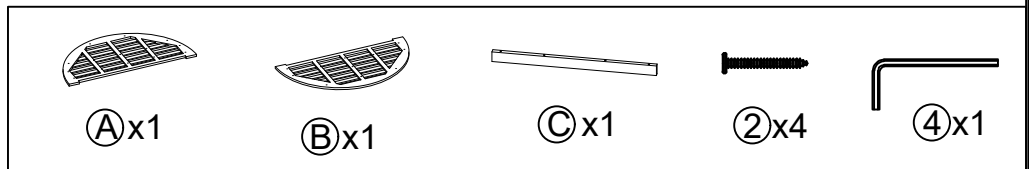
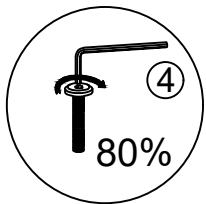
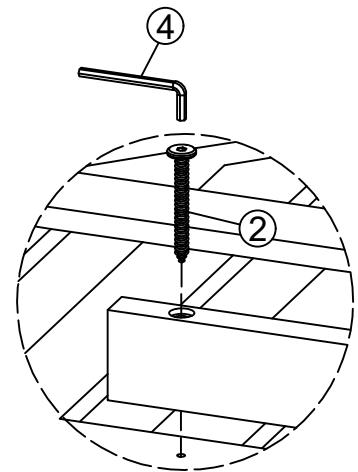
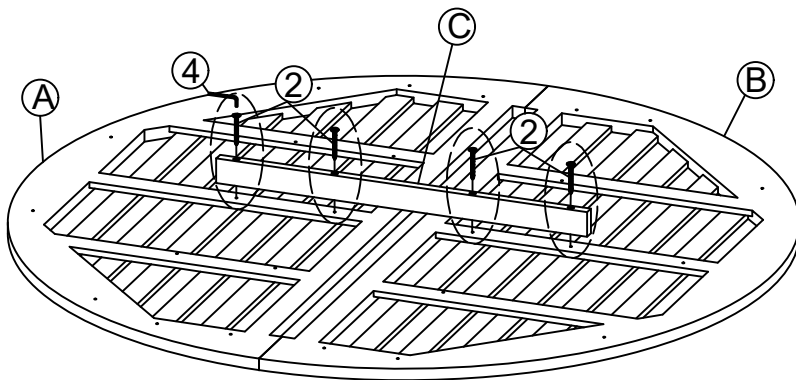
M6x40 (4pcs)  
+ Extra 1 pc

4



Allen key / Clé Allen (1pc)  
+ Extra 1 pc

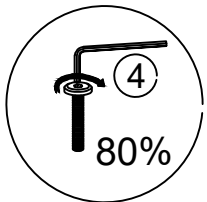
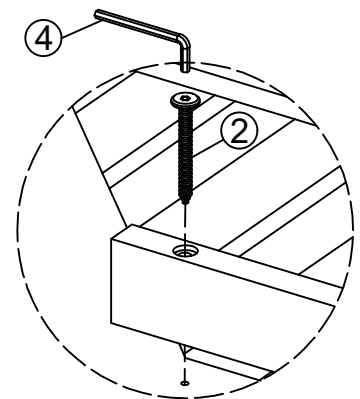
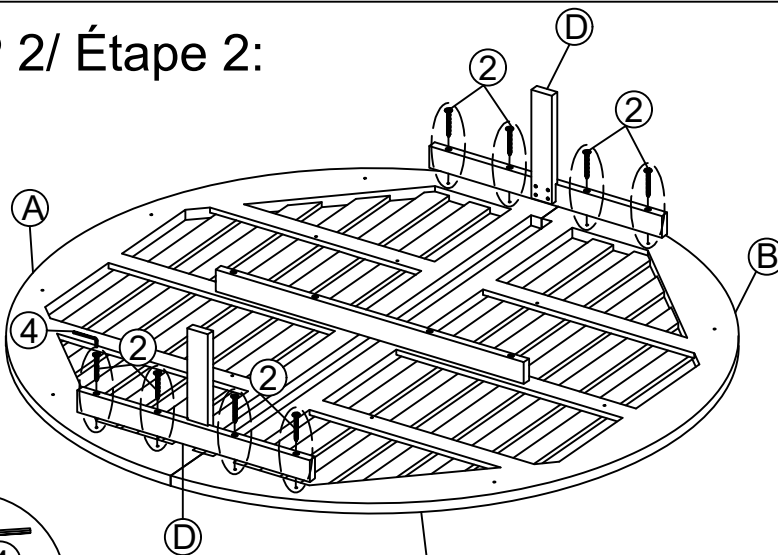
## STEP 1/ Étape 1:



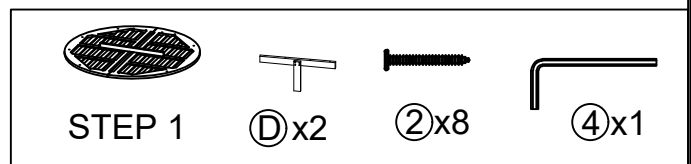
Secure the Connector Rail (C) to the Back Panel (A) and the Front Panel (B) using 04 parts ② and 01 part ④. Do not fully tighten parts ②.

Fixez la barre de liaison (C) au panneau arrière (A) et au panneau avant (B) à l'aide de 04 pièces ② et 01 pièce ④. Ne serrez pas complètement les pièces ②.

## STEP 2/ Étape 2:



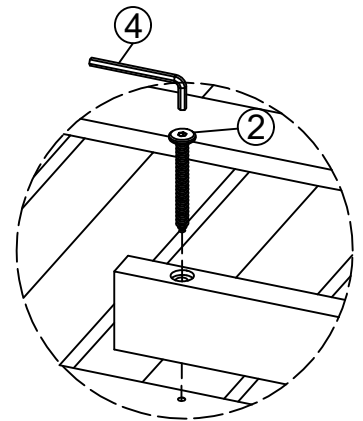
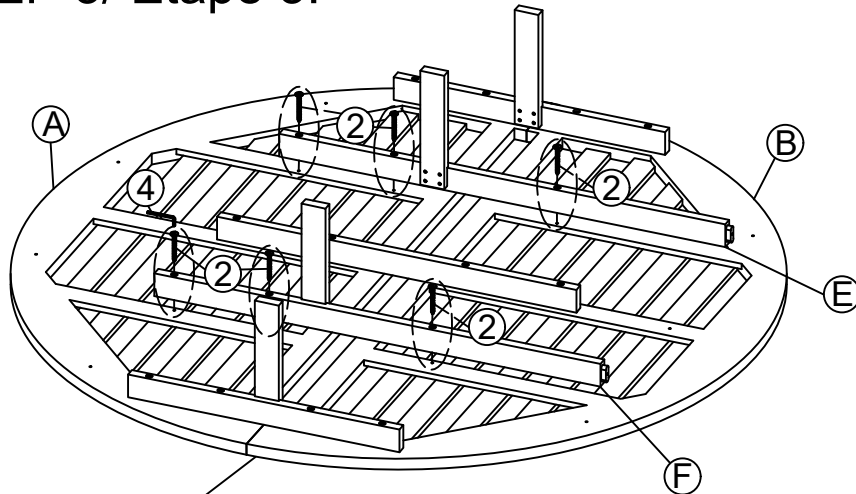
STEP 1



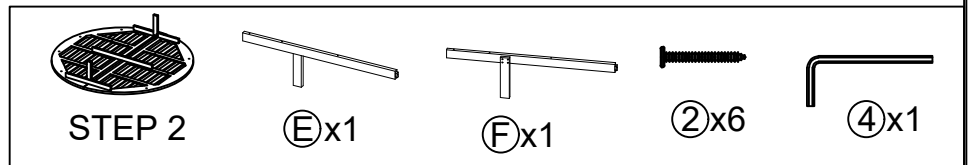
Secure the 2 Support Legs (D) to the Back Panel (A) and the Front Panel (B) using 08 parts ② and 01 part ④. Do not fully tighten parts ②.

Fixez les 2 pieds de support (D) au panneau arrière (A) et au panneau avant (B) à l'aide de 08 pièces ② et 01 pièce ④. Ne serrez pas complètement les pièces ②.

### STEP 3/ Étape 3:



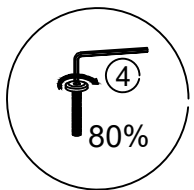
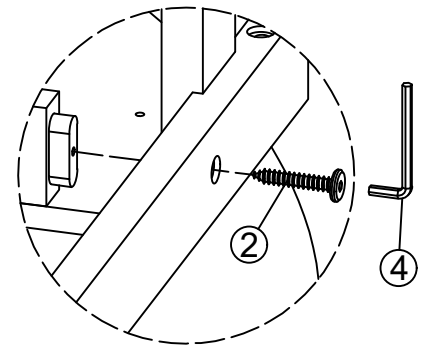
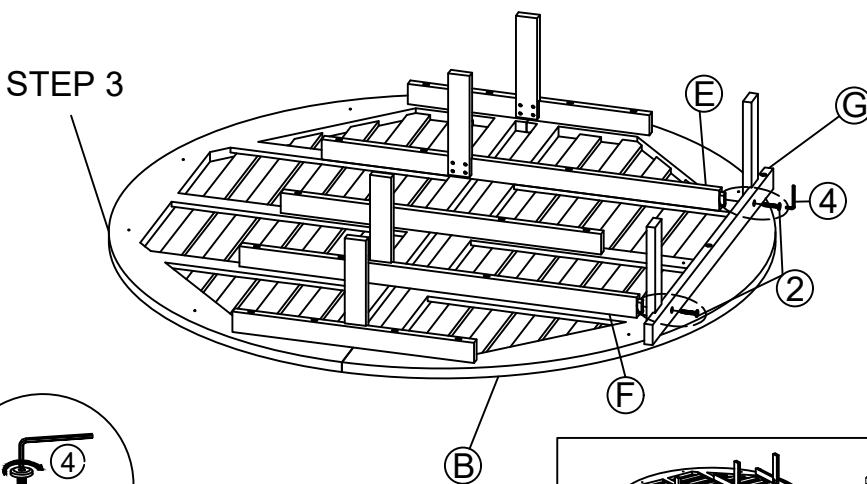
STEP 2



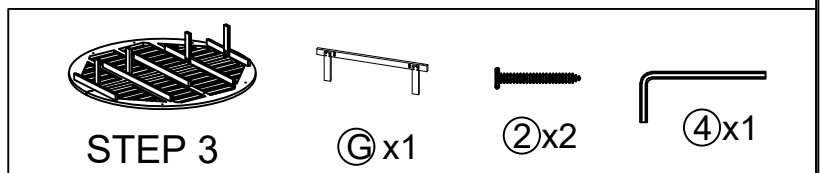
Secure the Left Center Leg (E) and Right Center Leg (F) to the Back Panel (A) and the Front Panel (B) using 06 parts ② and 01 part ④. Do not fully tighten parts ②.

Fixez le pied central gauche (E) et le pied central droit (F) au panneau arrière (A) et au panneau avant (B) à l'aide de 06 pièces ② et 01 pièce ④. Ne serrez pas complètement les pièces ②.

### STEP 4/ Étape 4:



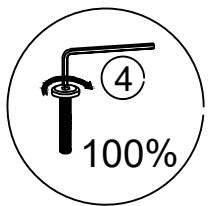
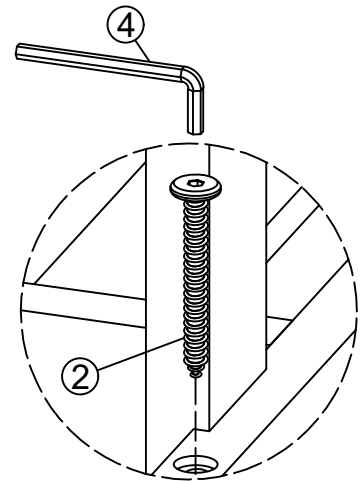
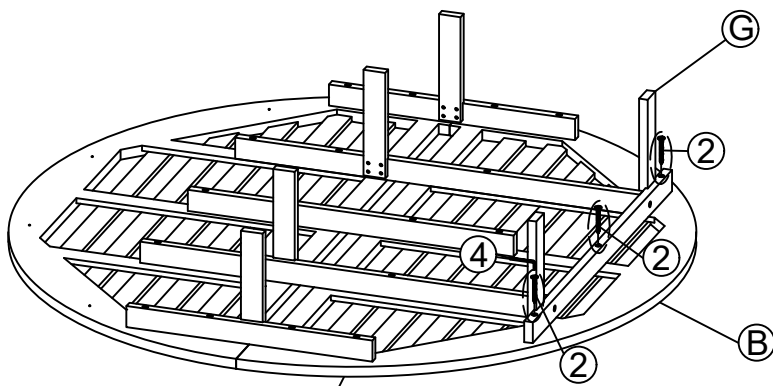
STEP 3



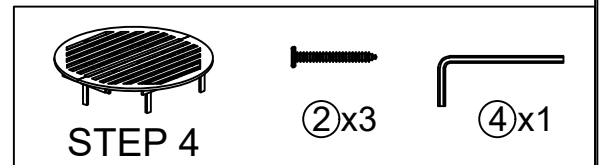
Secure the Front Leg (G) to the Left Center Leg (E) and Right Center Leg (F) using 02 parts ② and 01 part ④. Do not fully tighten parts ②.

Fixez le pied avant (G) au pied central gauche (E) et au pied central droit (F) à l'aide de 02 pièces ② et 01 pièce ④. Ne serrez pas complètement les pièces ②.

## STEP 5/ Étape 5:



STEP 4



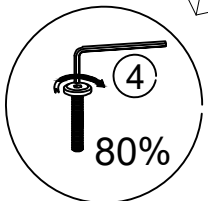
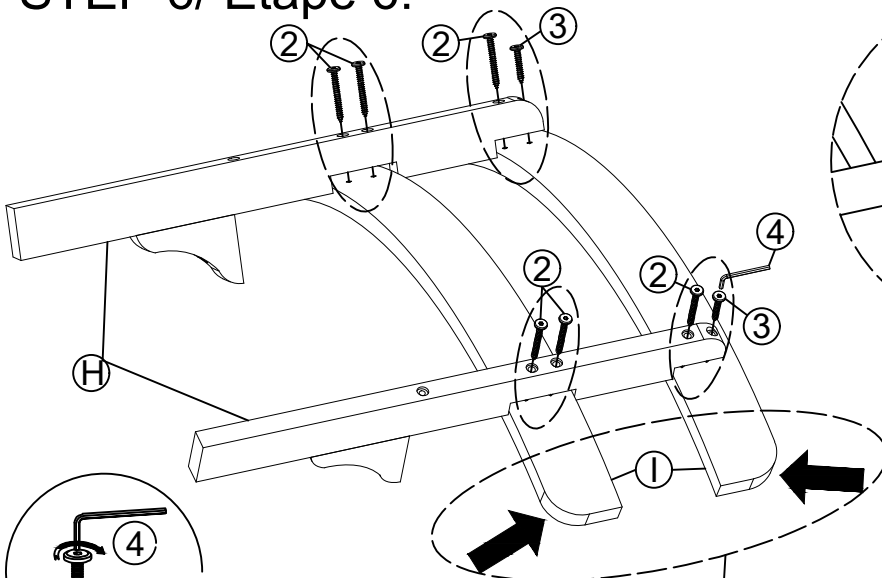
Secure the Front Legs (G) to the Front Panel (B) using 03 parts ② and 01 part ④.

Fully tighten parts ②.

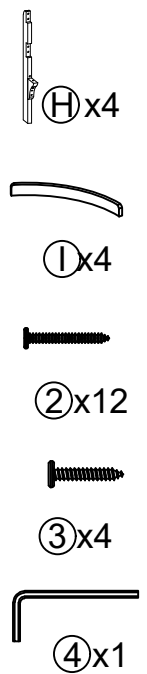
Fixez les pieds avant (G) au panneau avant (B) à l'aide de 03 pièces ② et 01 pièce ④.

Serrez complètement les pièces ②.

## STEP 6/ Étape 6:



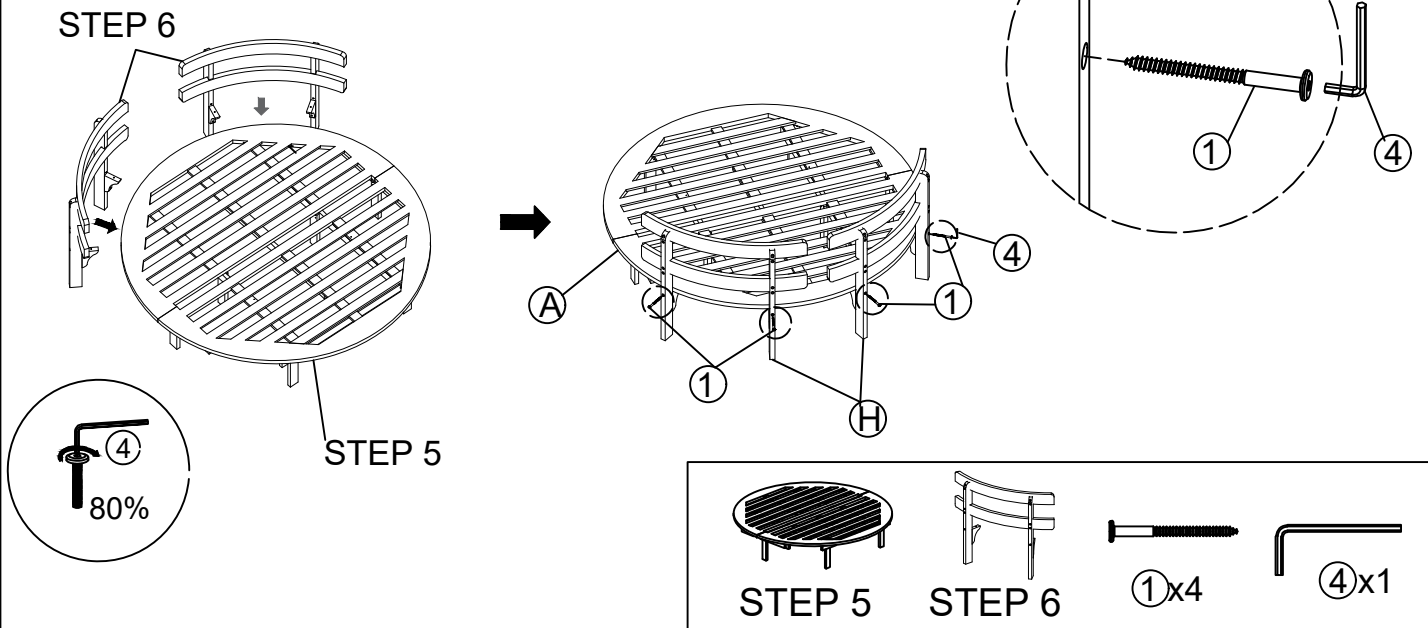
Please pay your attention at this CORNER  
Veuillez porter attention à ce coin



Secure the 2 Back Legs (H) to the 2 Backrest Panels (I) using 06 parts ②, 02 parts ③ and 01 part ④. Do not fully tighten parts ② and ③.

Fixez les 2 pieds arrière (H) aux 2 panneaux de dossier (I) à l'aide de 06 pièces ②, 02 pièces ③ et 01 pièce ④. Ne serrez pas complètement les pièces ② et ③.

## STEP 7/ Étape 7:



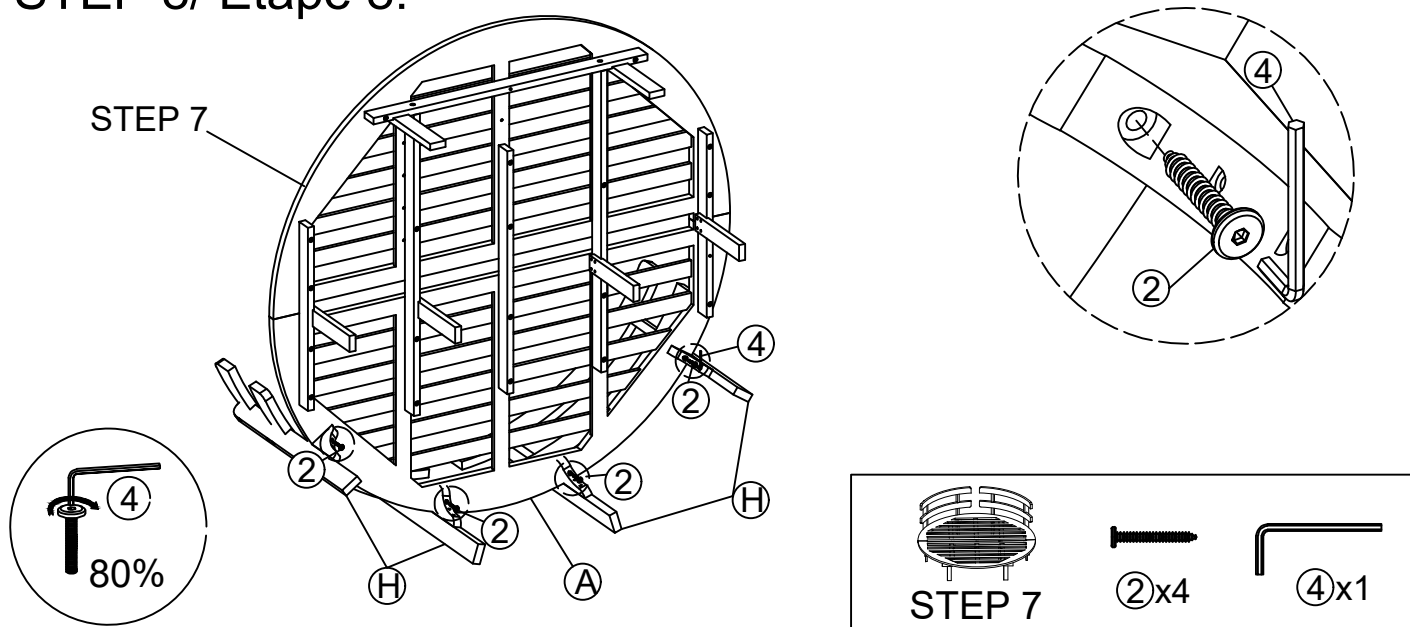
Secure the assembly from Step 6 to the Back Panel (A) using 04 parts ① and 01 part ④.

Do not fully tighten parts ①.

Fixez l'assemblage de l'étape 6 au panneau arrière (A) à l'aide de 04 pièces ① et 01 pièce ④.

Ne serrez pas complètement les pièces ①.

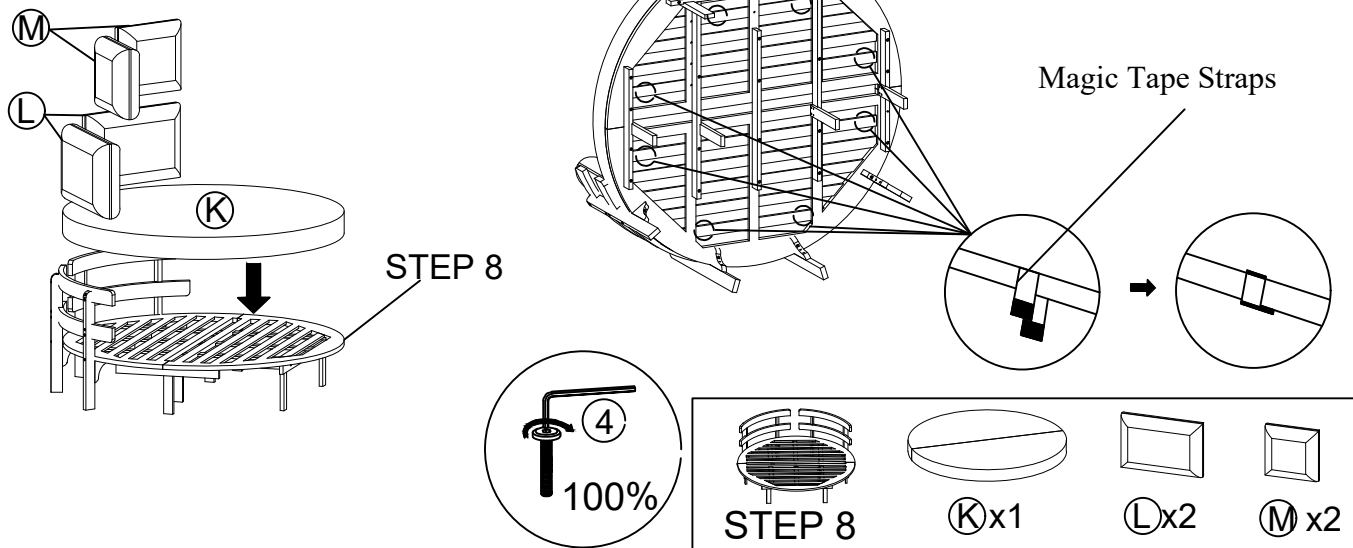
## STEP 8/ Étape 8:



With the help of your adult partner, turn over the Lounge Chaise. Secure the assembly from Step 6 to the Back Panel (A) using 04 parts ② and 01 part ④. Do not fully tighten parts ②.

Avec l'aide de votre partenaire adulte, retournez la chaise longue. Fixez l'ensemble de l'étape 6 au panneau arrière (A) à l'aide de 04 pièces ② et 01 pièce ④. Ne serrez pas complètement les pièces ②.

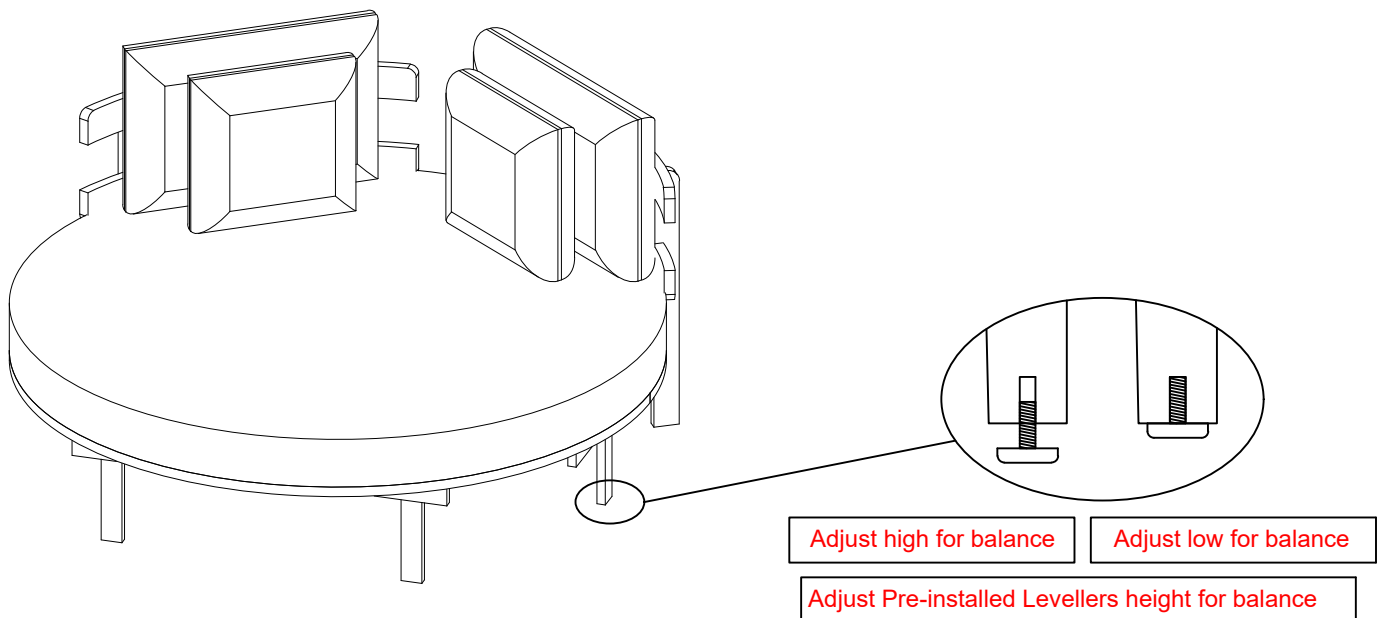
## STEP 9/ Étape 9:



With the help of your adult partner, Turn over Lounge Chaise. Place the Cushion (K), the 2 Big Back Cushions (L) and the 2 Small Back Cushions (M) on the Lounge Chaise. Then affix the Magic Tape Straps as shown above.

Avec l'aide d'un adulte, retournez la chaise longue. Placez le coussin (K), les 2 grands coussins de dossier (L) et les 2 petits coussins de dossier (M) sur la chaise longue. Ensuite, fixez les bandes auto-agrippantes comme indiqué ci-dessus.

## STEP 10/ Étape 10:



Adjust Pre-installed Levellers height for balance. Warning!! If the Sun Lounge is not stable, it could damaging the product. Your Sun Lounge is ready to use. This Sun Lounge can only be used on a flat, level surface. Ajustez les patins de nivellement préinstallés afin d'équilibrer le produit .Avertissement ! Si le bain de soleil n'est pas stable, cela peut endommager le produit .Votre bain de soleil est prêt à être utilisé .Ce bain de soleil doit être utilisé uniquement sur une surface plane et nivelée.