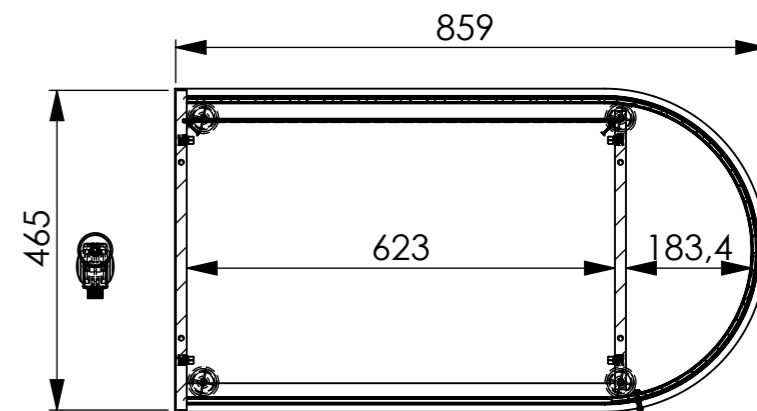
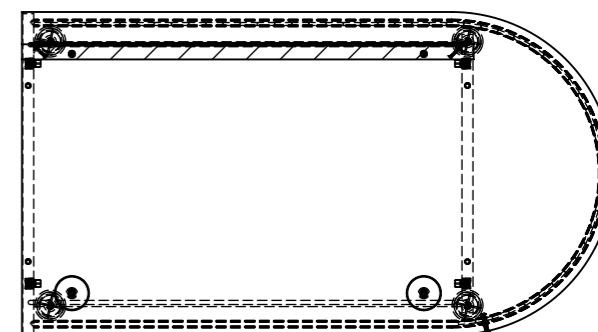


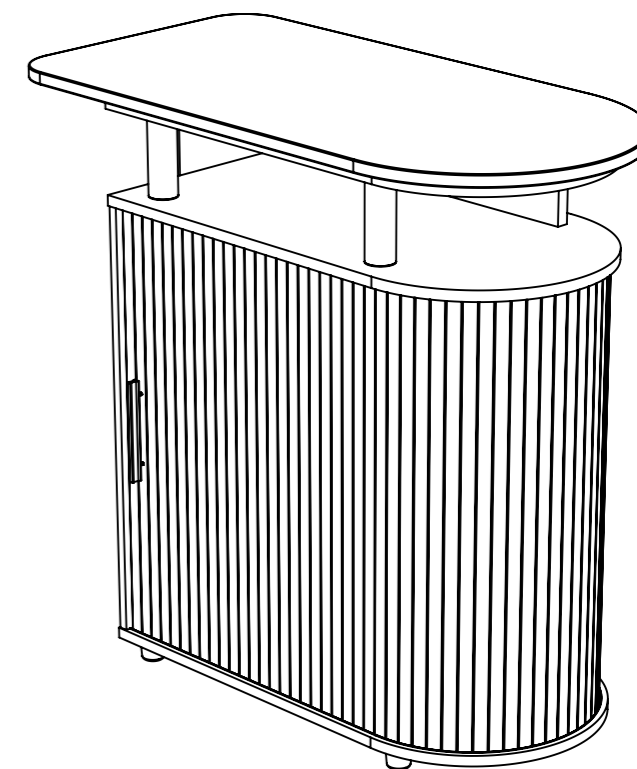
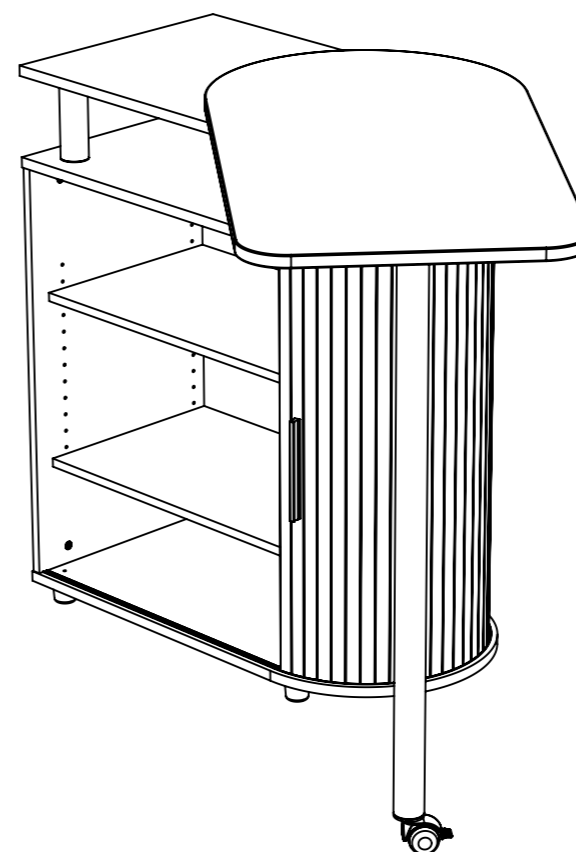
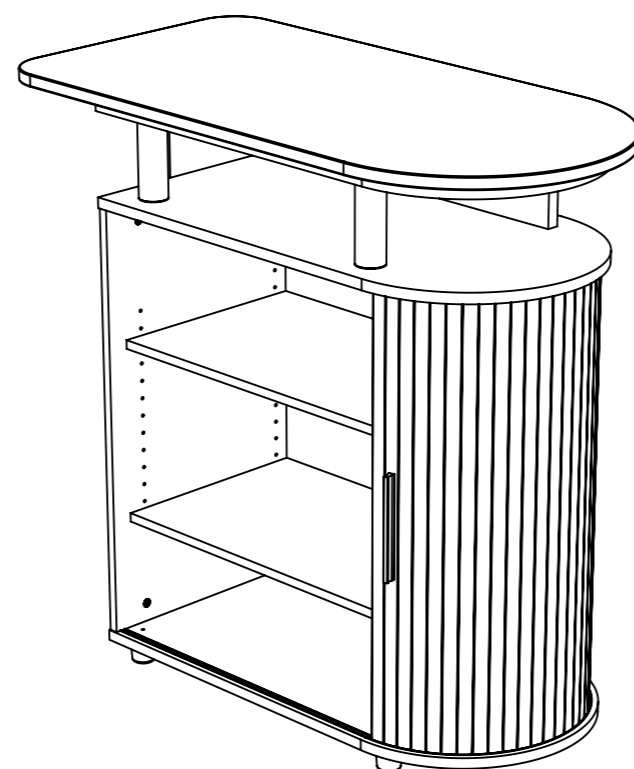
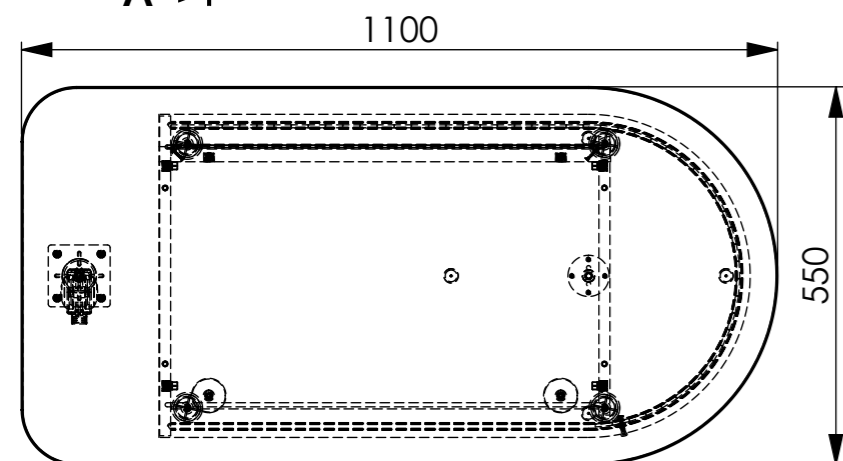
**COUPE A-A
ECHELLE 1 : 11**



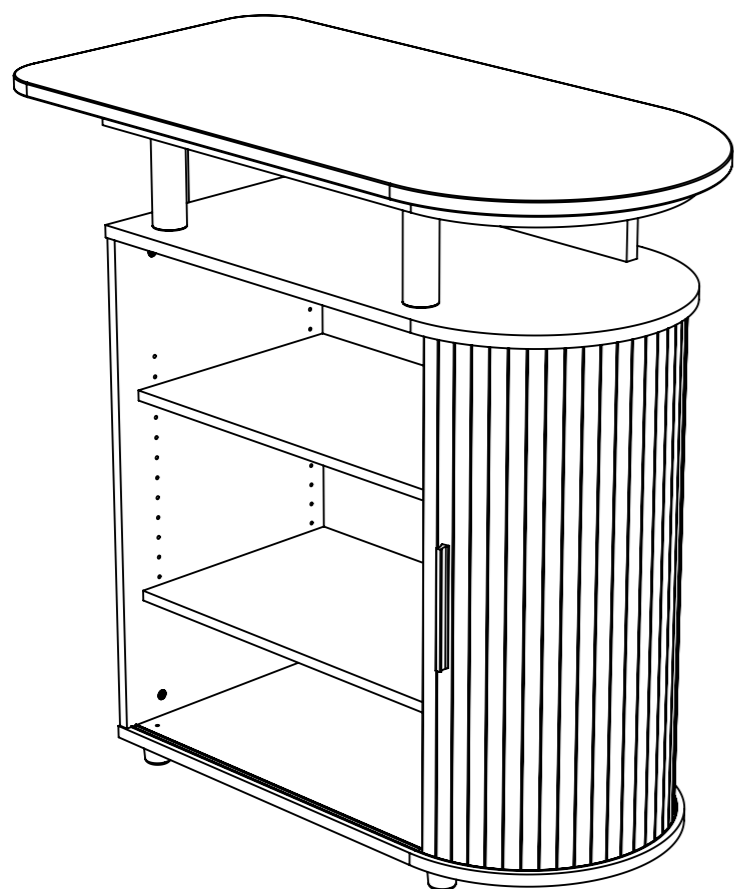
**COUPE B-B
ECHELLE 1 : 11**



**COUPE C-C
ECHELLE 1 : 11**



largeur	1100
profondeur	550
hauteur	1053
poids	45.99 kg



Qté	n° pièce	désignation	long	larg	épais
1	4062	dessous de la desserte cuisine	860	470	19
1	4063	dessus bas de la desserte cuisine	860	470	19
1	4064	coté extérieur de la desserte cuisine	777	465	16
1	4065	coté intérieur de la desserte cuisine	777	403	16
2	4066	tablette mobile de la desserte cuisine	623	380	16
1	4067	derrière haut de la desserte cuisine	657	150	22
1	4068	dessus sous plateau de la desserte cuisine	625	470	19
1	4069	plateau pivotant de la desserte cuisine	1100	550	22
2	4070	derrière de la desserte cuisine	633	390	3
1	4071	rideau de la desserte cuisine - NANTES271	787	1275	8,6
8	QUAS0014(permo)	goujon métal (15 / 34) bois / 11	44,5	7	7
10	QUAS0016	boitier excentrique (15 / 16) noir	14,8	14,8	12,5
8	QUAS0030	tourillon bois 8 x 35 (machine)	35	8	8
2	QUAS0033(permo)	goujon métal (15 / 34) filet métal M6	44,5	7	7
1	QUBP0102	poignée plastique entraxe 128 mm gris aluminium	182	19	1
4	QUDV0093(permo)	taquet de blocage (derrière meuble)	22	14	15
4	QUDV0162	ped plastic to screw 45 height 40mm	39,5	45	45
2	QUDV0165 1	tube du pied tube (QUDV0165).	50	50	147
4	QUDV0165 2	embase du pied tube (QUDV0165)	50	50	31
1	QUFA0075	profil pour derrière 3mm	622	25	5,5
1	QUPE0010 1	ped column upper	90	90	94
1	QUPR0136	coulisse PVC-R 6.0 x 8.8	1724	10,5	8
1	QURL0002	roulette de diamètre 50 + frein	73	53	54
1	QURL0009	axe M8 x 15 (roulette de diamètre 40)	47	12	12
1	QURO0035	axe (platine ronde)	60	60	30
8	QUST0002	taquet plastique noir	11	18,4	13
4	QUVI0004	insert nylon à frapper blanc M6	10	10	12
4	QUVI0015	vis bois 3.5 x 15 TF pozidrive bichromate	7	7	15
4	QUVI0018	vis bois 4 x 40 TF pozidrive bichromaté	8	8	40
4	QUVI0026	rondelle plate diamètre M5 x 12	12	12	1
2	QUVI0028	rondelle plate 8 x 18 x 1	18	18	1,5
4	QUVI0042	douille à frapper diamètre 5	5,5	5,5	12
2	QUVI0050	vis d'assemblage bois 7 x 50	10	10	50,6
2	QUVI0054	vis M4 x 20 tête poëlier	9	9	22,3
4	QUVI0062	patin plastique 1 pointe 22 brun B1000 (pointe courte)	21	21	20
1	QUVI0113	rondelle plate M8 x 18 x 3 zinguée	18	18	3
2	QUVI0118	cabochon seul TF 3830 noir "M6"	16	16	17,3
4	QUVI0121	vis agglo 5 x 20 TR pozidrive	22	10	10
1	QUVI0135	écrou M8 frein	12,7	12,7	7,8
2	QUVI0165	tige filetée M6 x 175	6	6	175

largeur	1100
profondeur	550
hauteur	1053
poids	45.99 kg