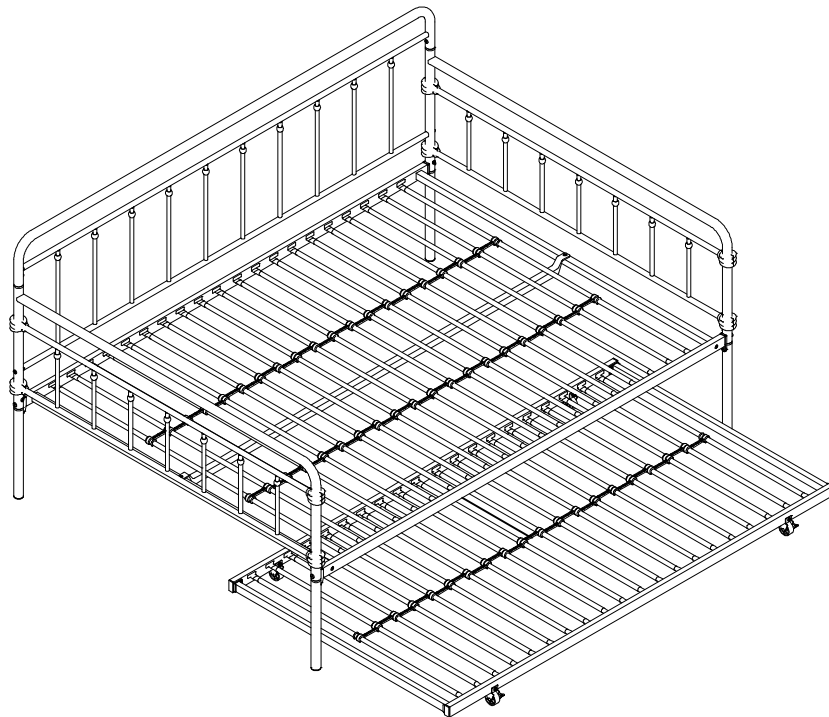
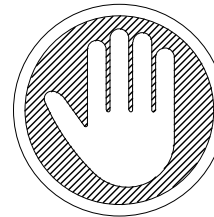


# Black, White, Bronze Metal Daybed With Trundle Full - Twin

Weight Limit:  
Daybed: 450 Lb / 204 Kg  
Trundle: 250 Lb / 113 Kg



Thank you for purchasing



**DO NOT RETURN TO THE STORE !**

If parts are missing or damaged, we will gladly ship your replacement parts free of charge.



THIS INSTRUCTION BOOKLET CONTAINS **IMPORTANT** SAFETY INFORMATION. PLEASE READ AND KEEP FOR FUTURE REFERENCE.

## Warranty Information

We warrants this product to be free from defects in material and workmanship and agrees to remedy any such defect. This warranty covers one year from the date of original purchase. This is solely limited to the repair or replacement of defective parts and assembly labor is not included.

This warranty does not apply to any product which has been improperly assembled, subjected to misuse or abuse or which has been altered or repaired in any way. Liability for consequential damages is excluded to the extent exclusion is permitted by law. This warranty gives you specific legal rights and you may also have other rights which vary from state to state.

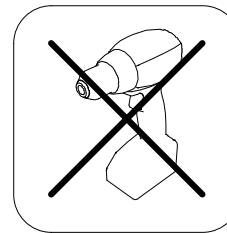
To obtain warranty service, purchaser must present original bill of sale. Components repaired or replaced are warranted through the remainder of the original warranty period only. The defective components will be repaired or replaced without charge, subject to the terms and conditions described above.

## Read Before Beginning Assembly

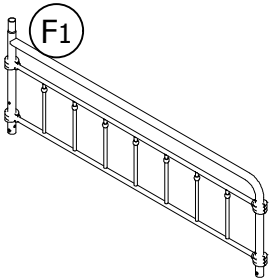
- Call our toll free number if you need assistance.
- Work in a spacious area and near where the unit will be used, preferably on a carpet, or use a piece of the cardboard packaging to protect your floor and product.
- Recommended # of people needed for assembly: **2** (however it is always better to have an extra hand). Estimated assembly time is **1.5 hours**.
- Make sure all parts are included. Most parts are labeled or stamped on the raw edge.
- Read each step carefully. It is very important that each step of the instructions is performed in the correct order. If these steps are not followed in sequence, assembly difficulties will occur.

## Caution

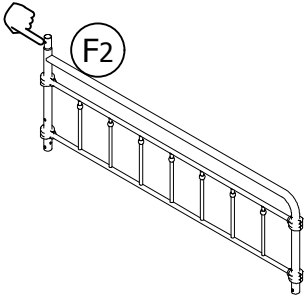
- This product is designed for home use and not intended for commercial use.
- This product contains small components. Please ensure that they are kept away from small children.
- Do not use power tools to assemble your furniture. Power tools may strip or damage the parts.



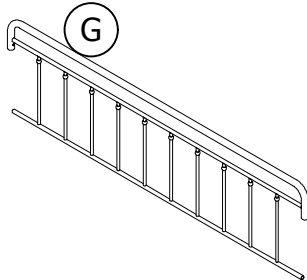
# Parts For Daybed



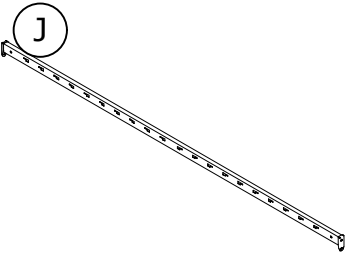
Side Guard Rail  
X 1



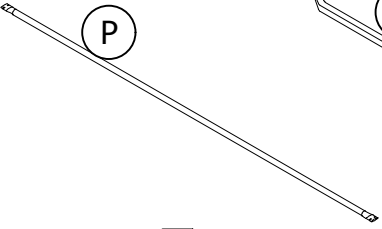
Side Guard Rail  
X 1



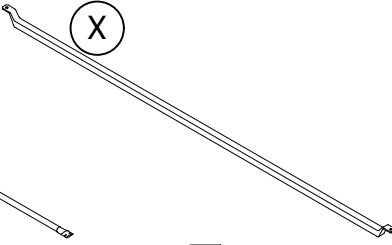
Rear Guard Rail  
X 1



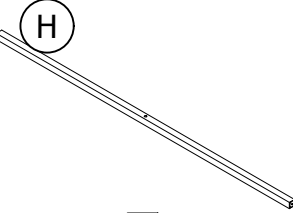
Front/ Rear Rail  
X 2



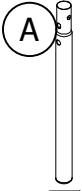
Slat  
X 20



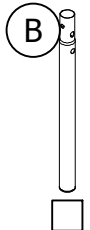
Center Brace  
X 1



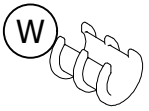
End Brace  
X 2



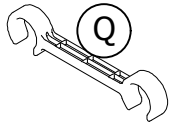
Post  
X 2



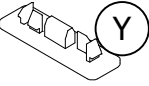
Post  
X 2



Spacer  
X 40

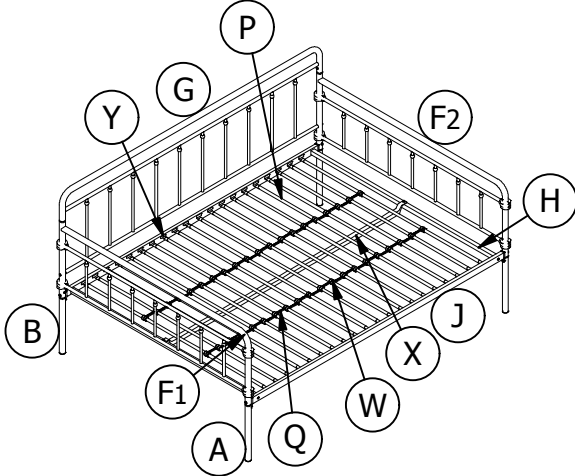


Spacer  
X 38

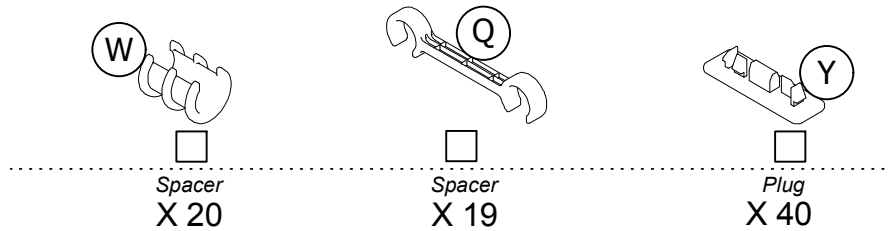
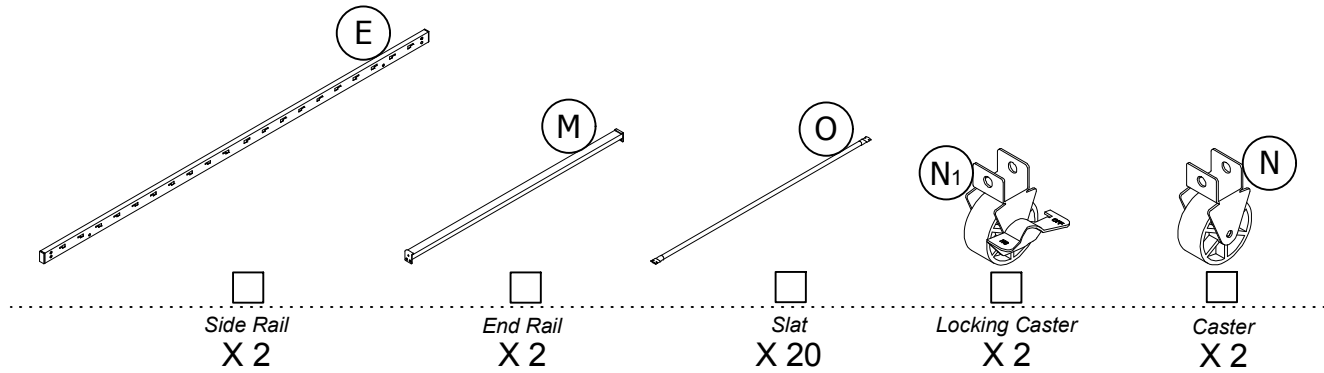


Plug  
X 40

- All in 1 big box!
- There are inner box(es) that include components required to complete this assembly.
- Before you throw the package, please use the Check Box to identify the parts and ensure that you have all the parts needed for the assembly.



# Parts For Trundle



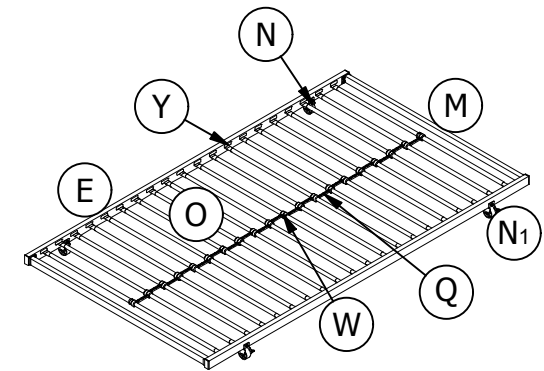
All in 1 big box!



There are inner box(es) that include components required to complete this assembly.



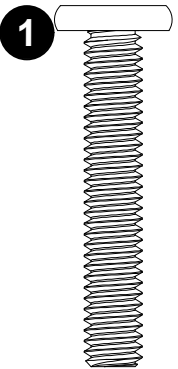
Before you throw the package, please use the Check Box to identify the parts and ensure that you have all the parts needed for the assembly.



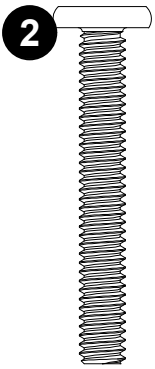
**⚠ IMPORTANT:** Below part numbers list is unique to your product.  
Please keep it on hand when calling for replacement parts.

Part Number			
Part Labels	(Black)	(White)	(Bronze)
<b>A</b>	T944640	T944700	T969420
<b>B</b>	T944650	T944710	T969430
<b>E</b>	T949290	T951650	T951660
<b>F<sub>1</sub></b>	T969460	T969480	T969500
<b>F<sub>2</sub></b>	T969470	T969490	T969510
<b>G</b>	None	None	None
<b>H</b>	T958740	T916440	T916180
<b>J</b>	T958730	T930220	T930290
<b>M</b>	T910390	T926110	T926210
<b>N</b>	T949310	T949280	T949310
<b>N<sub>1</sub></b>	T949300	T949270	T949300
<b>O</b>	T919600	T930130	T929520
<b>P</b>	T919610	T930230	T930300
<b>Q</b>	T919490	T919490	T919490
<b>W</b>	T919480	T919480	T919480
<b>X</b>	T953960	T953940	T953980
<b>Y</b>	T392590	T392590	T392590

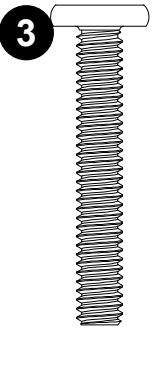
# Hardware Pack Daybed



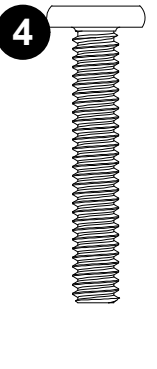
1  
5/16" X 1 3/4"  
X 4



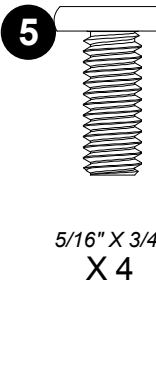
2  
1/4" X 1 3/4"  
X 2



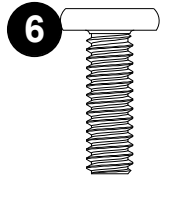
3  
1/4" X 1 9/16"  
X 4



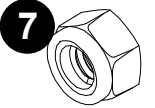
4  
1/4" X 1 7/16"  
X 2



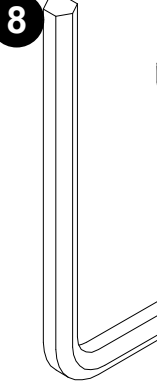
5  
5/16" X 3/4"  
X 4



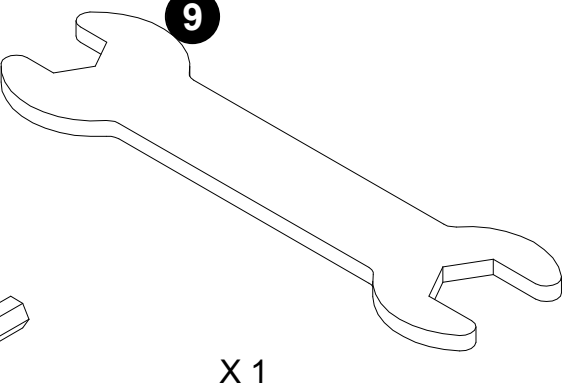
6  
1/4" X 3/4"  
X 6




7  
1/4"  
X 2




8  
4mm  
X 1

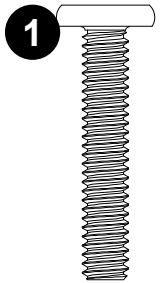


9  
X 1

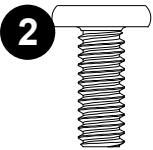
 Please do not completely tighten all the hardware, until the entire assembly is complete, unless otherwise indicated in the step-by-step instructions.

 The screw(s), bolt(s) to be used at each step are shown in actual size in the lower right corner of the page.

# Hardware Pack Trundle



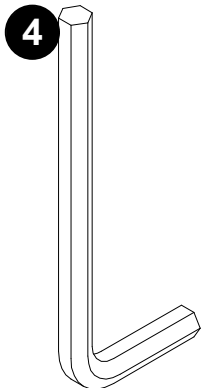
1/4" X 1 5/16"  
X 4



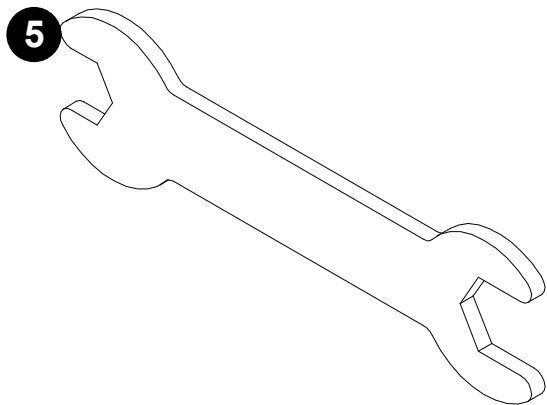
1/4" X 5/8"  
X 8





1/4"  
X 4



4mm  
X 1



Wrench  
X 1

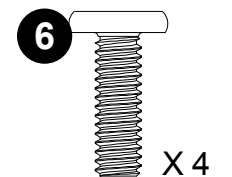
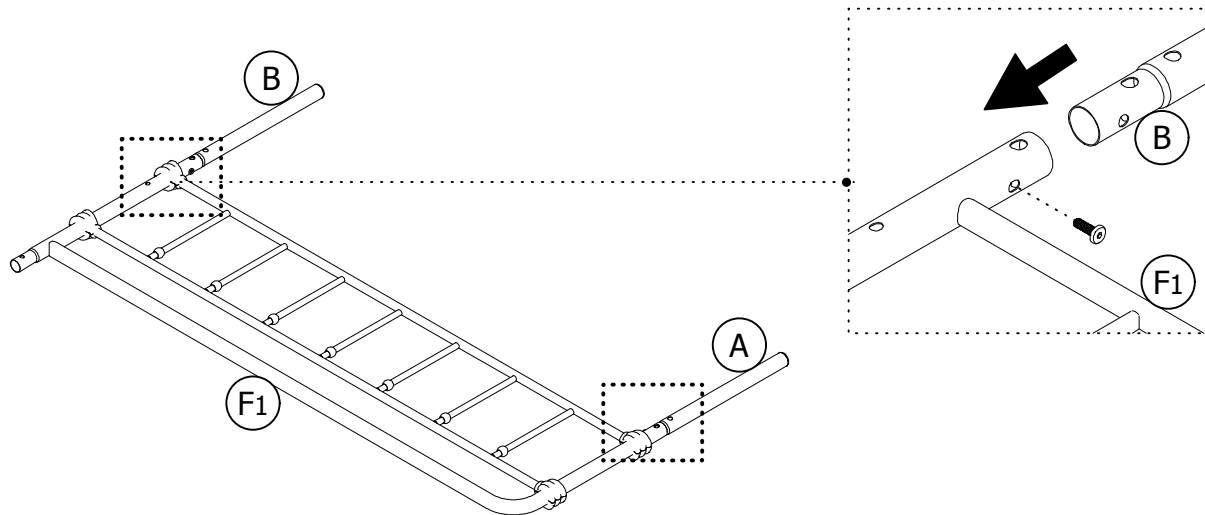
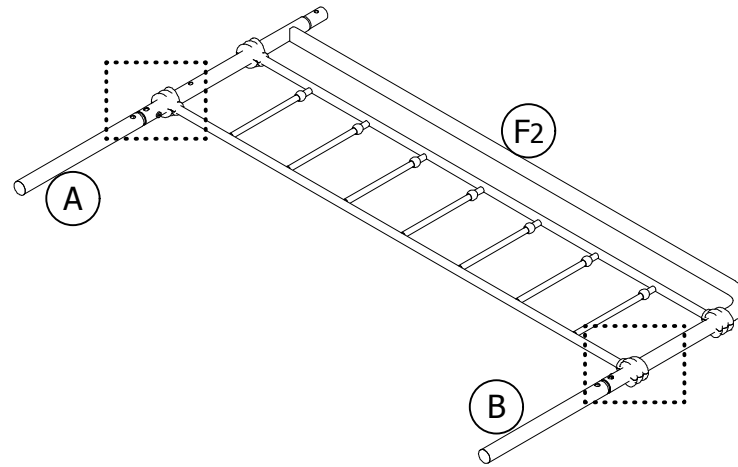
-  Please do not completely tighten all the hardware, until the entire assembly is complete, unless otherwise indicated in the step-by-step instructions.
-  The screw(s), bolt(s) to be used at each step are shown in actual size in the lower right corner of the page.

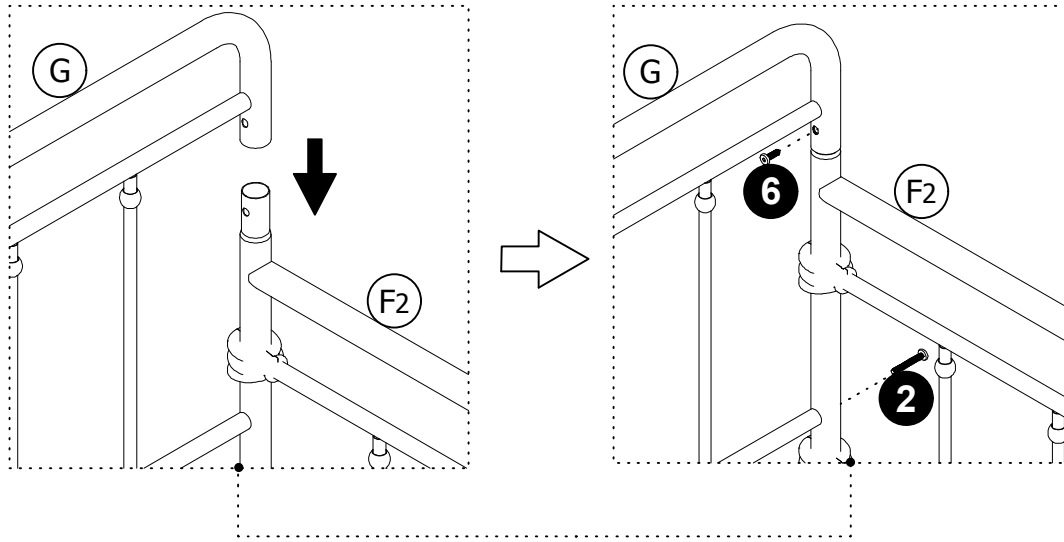
# Step 1

The following instructions will illustrate how to assemble the Daybed from **STEP 1** to **STEP 6**. Please use the Daybed Hardware Pack

Insert **A** and **B** into **F1** with **6**.

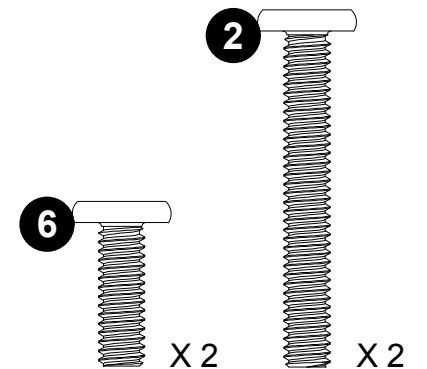
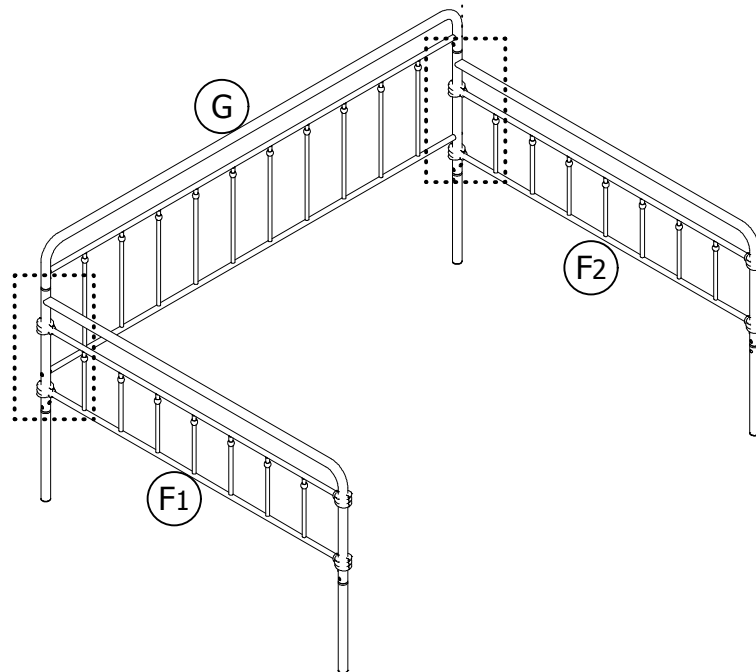
Insert **A** and **B** into **F2** with **6**.





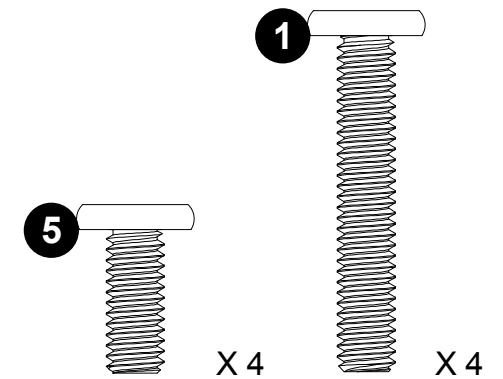
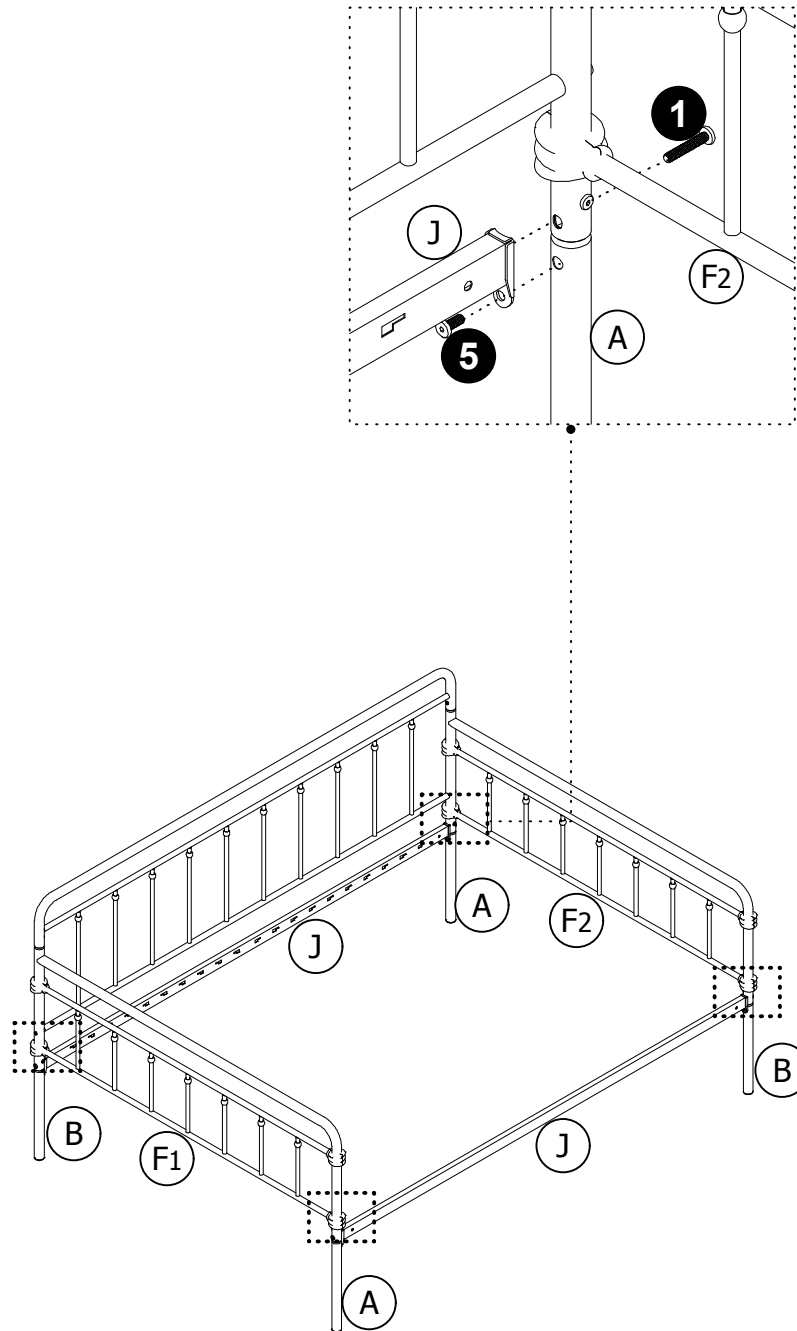
## Step 2

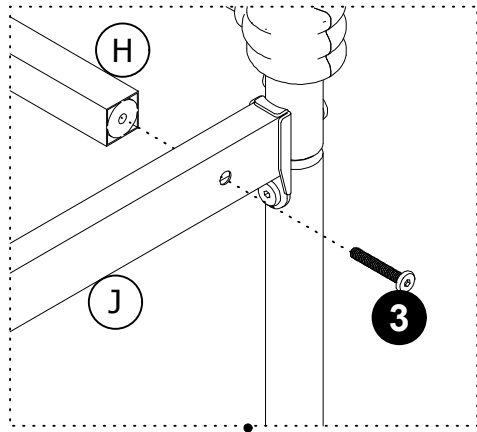
Attach **G** to **F1** and **F2** with **2** and **6**.



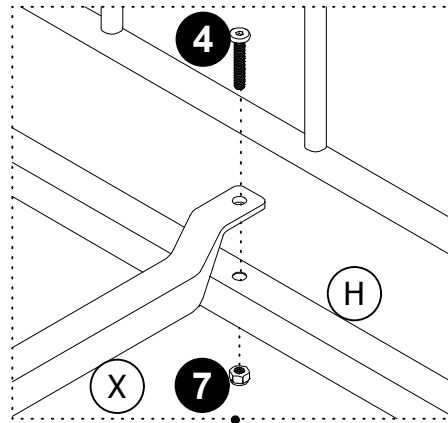
# Step 3

Attach J X 2 to A, B, F<sub>1</sub> and F<sub>2</sub> with 1 and 5.

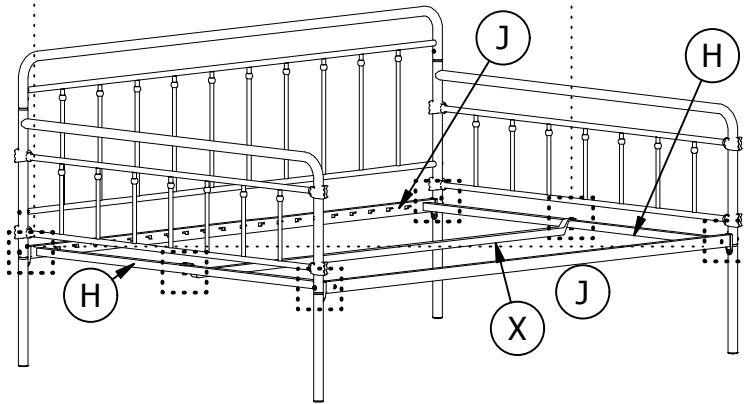




4.1



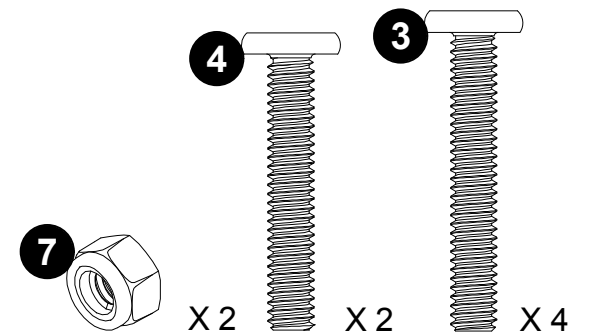
4.2

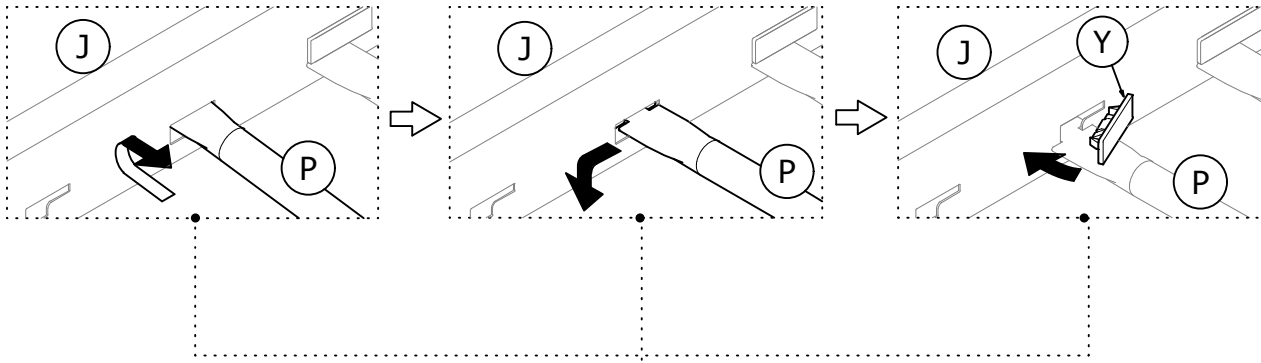


# Step 4

4.1 Attach H X 2 to J X 2 with 3 .

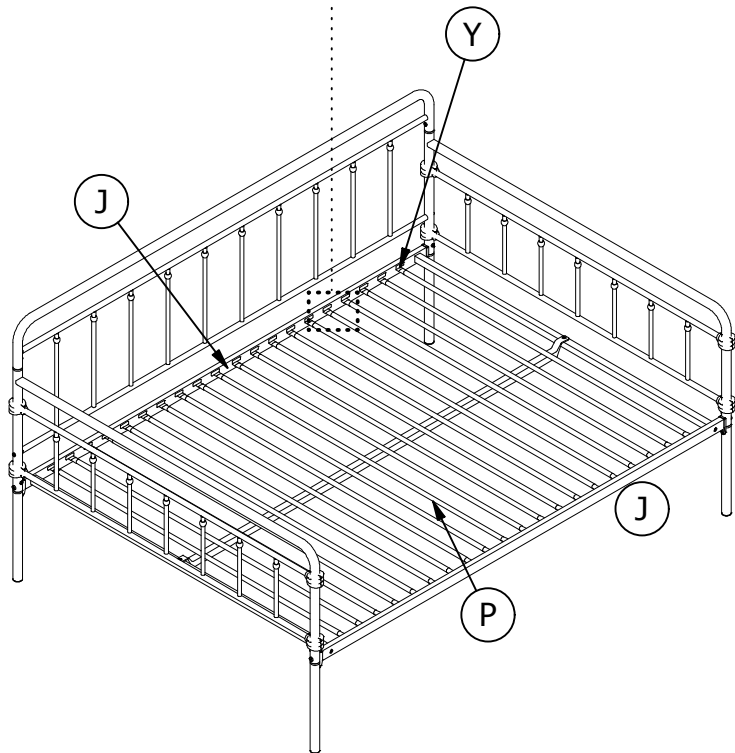
4.2 Attach X to H X 2 with 4 and 7 .

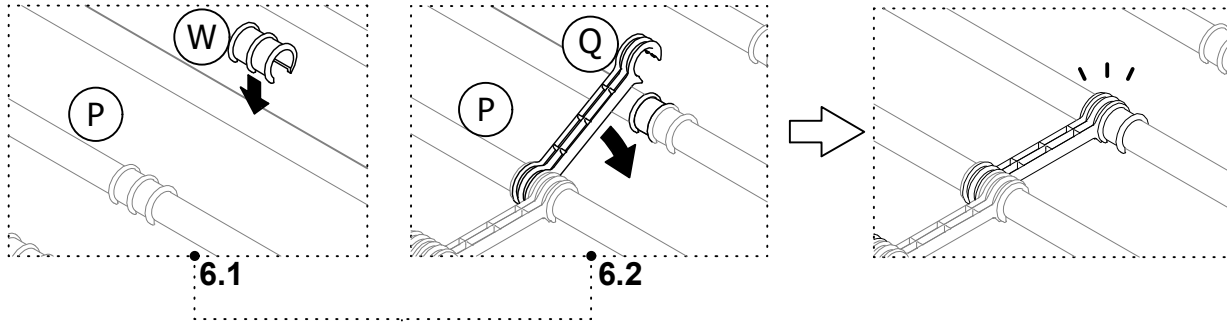




## Step 5

Insert **P** into **J** X 2 as illustrated, then lock **P** into place with **Y**.

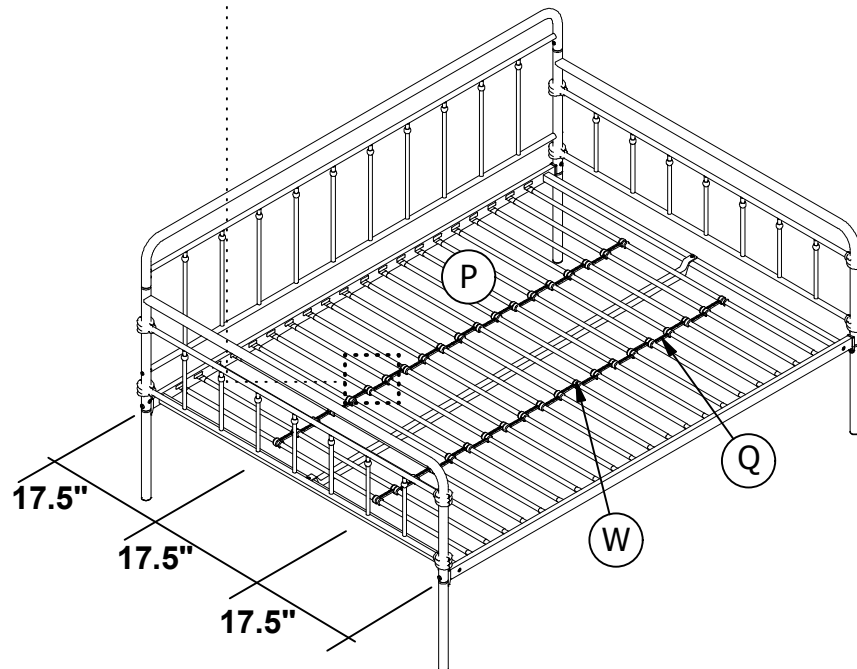


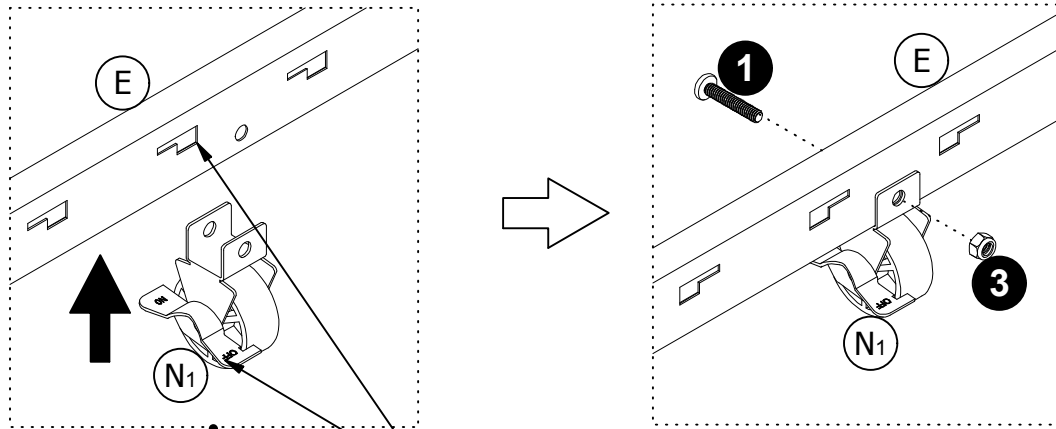


## Step 6

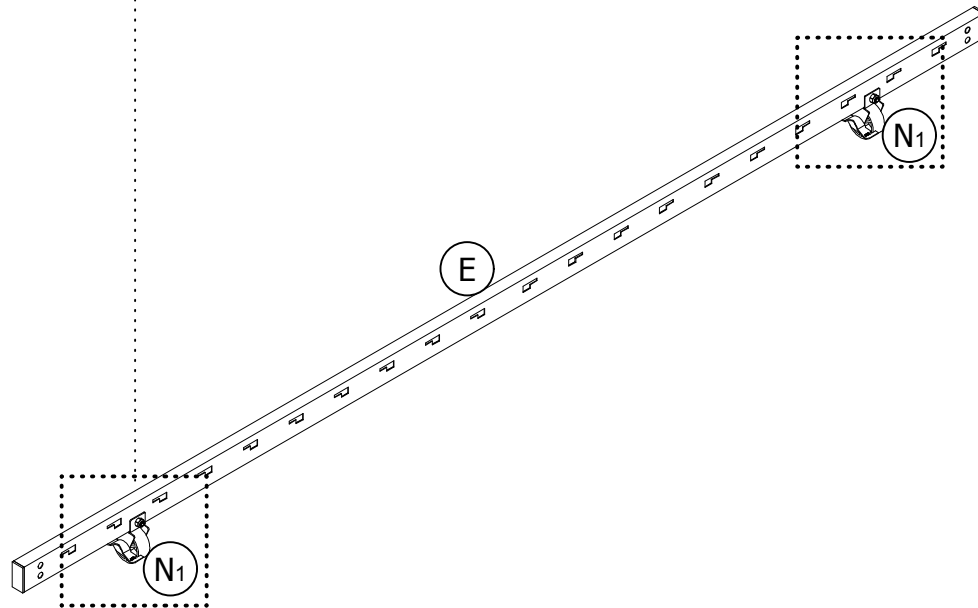
- 6.1** Press **W** onto **P** approximately in the middle of **P** as illustrated.
- 6.2** Attach **Q** to **W** alternating left and right as illustrated.

**!** For better performance, attach the Slat Spacers **Q** at equal spaces.  
(Approximately = 17.5 inches or 445 mm for upper bed).





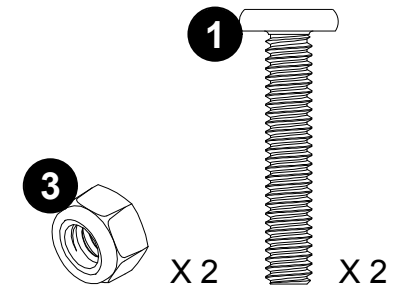
⚠ The Lever "OFF" should be oriented on the same side of slat slots.

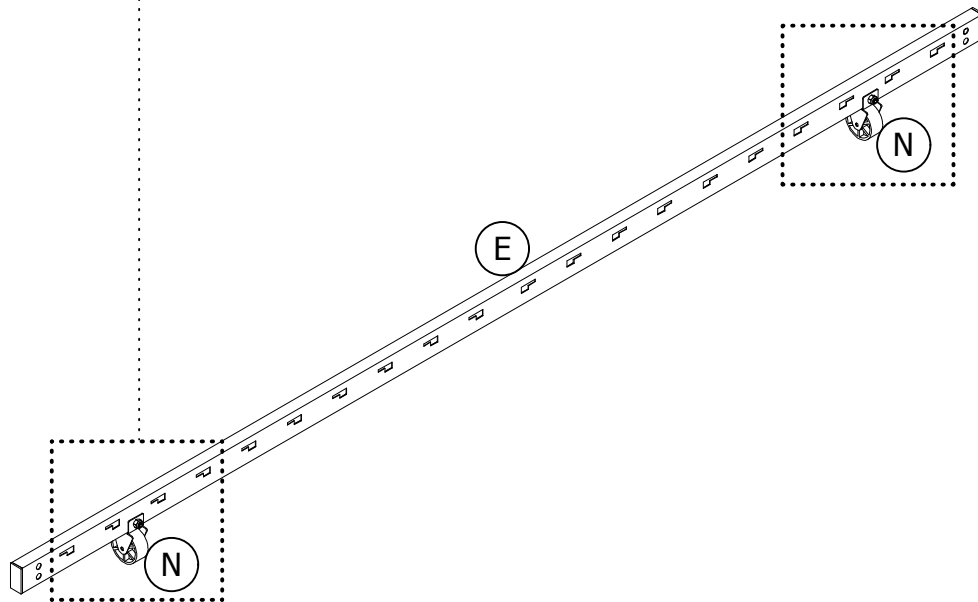
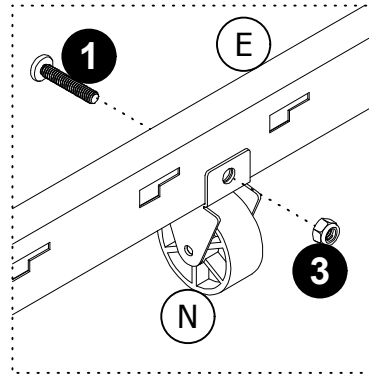
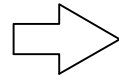
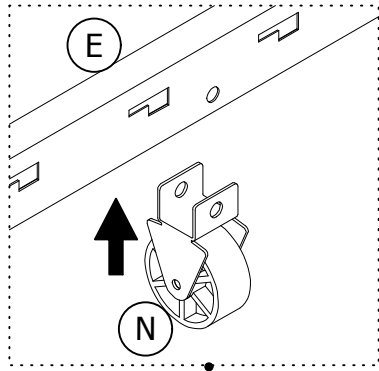


## Step 7

The following instructions will illustrate how to assemble the Trundle from **STEP 7** to **STEP 11**. Please use the Trundle Hardware Pack

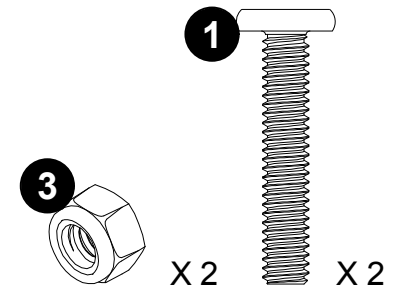
Attach **N<sub>1</sub> X 2** to one **E** with **1** and **3**.





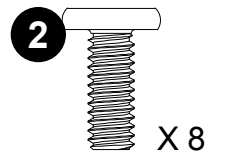
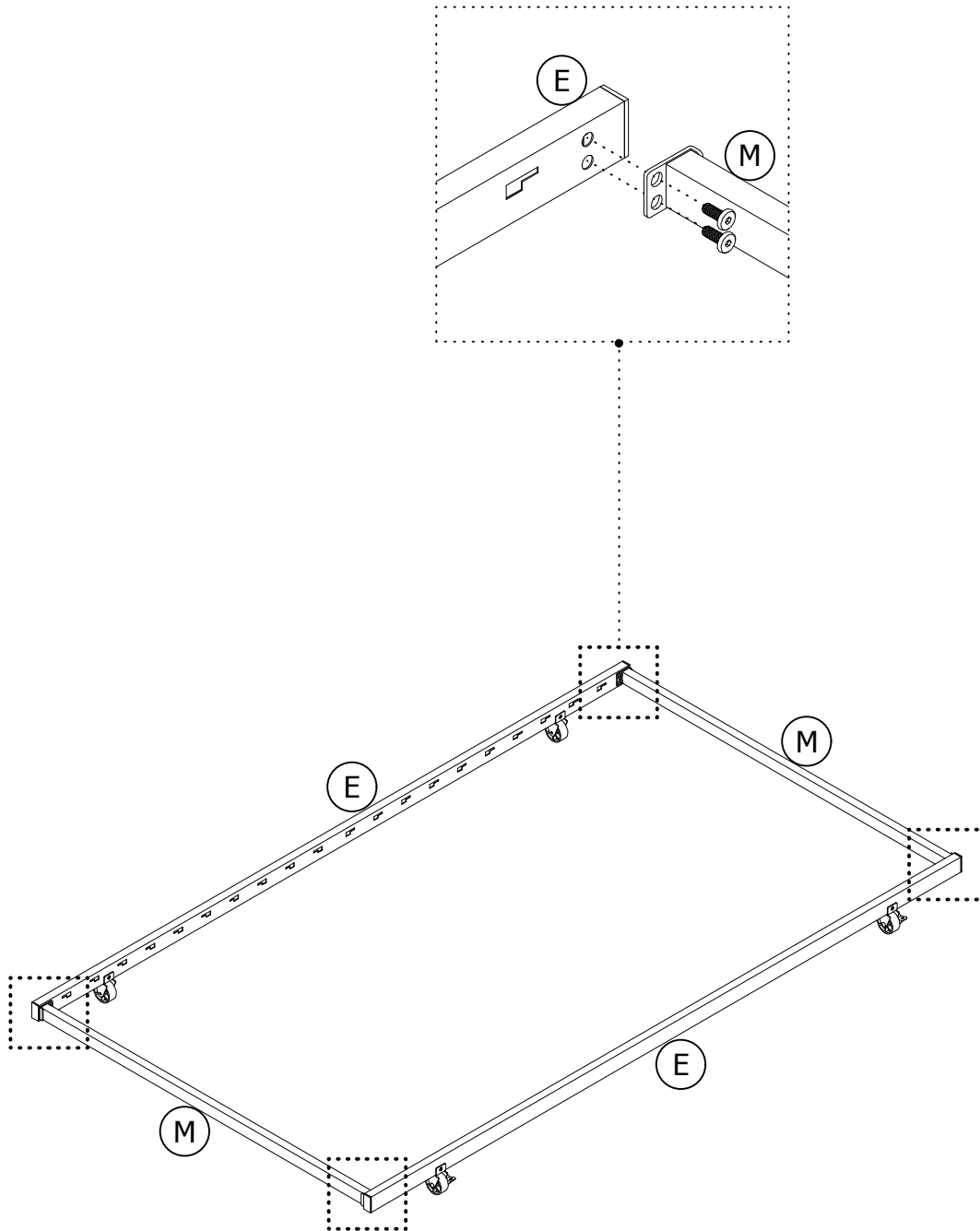
# Step 8

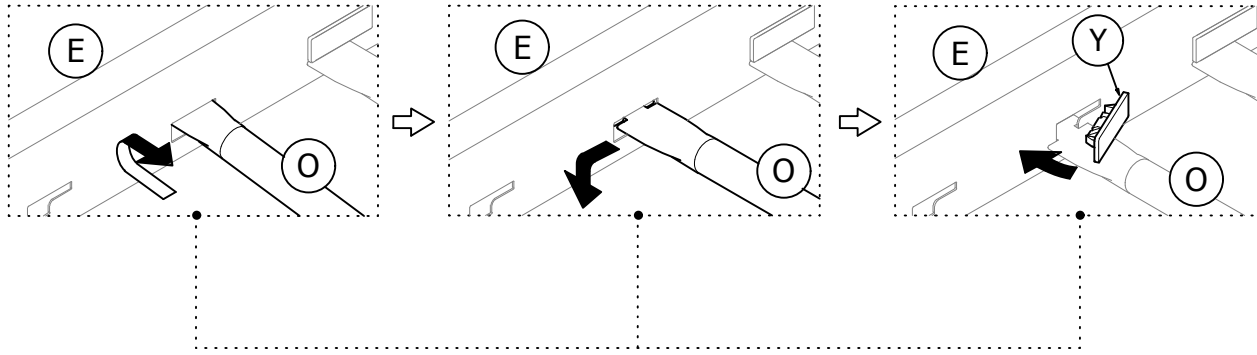
Attach **N** X 2 to the other **E** with **1** and **3**.



# Step 9

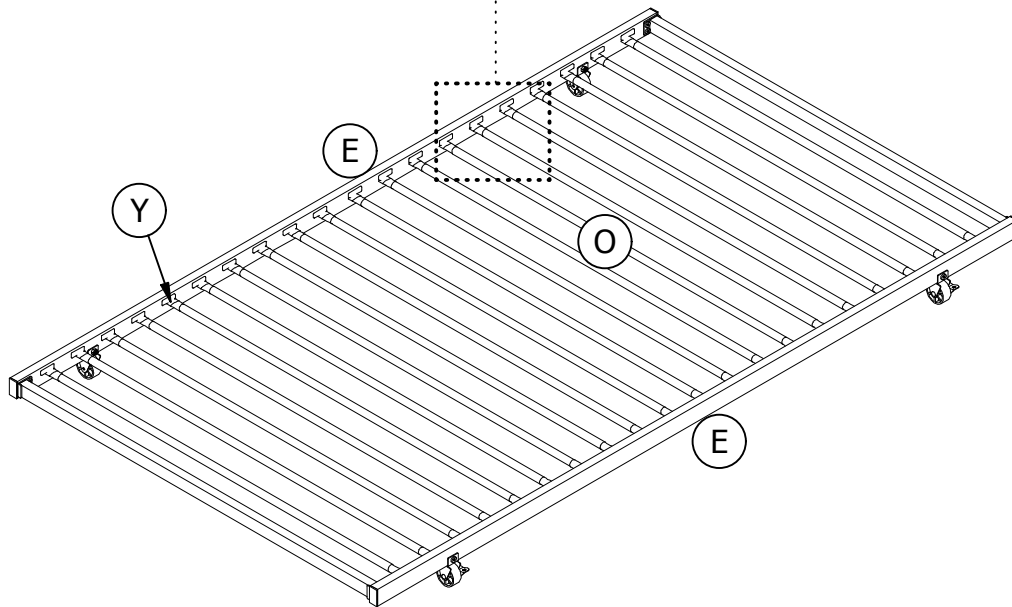
Attach **M** X 2 to **E** X 2 with **2**.

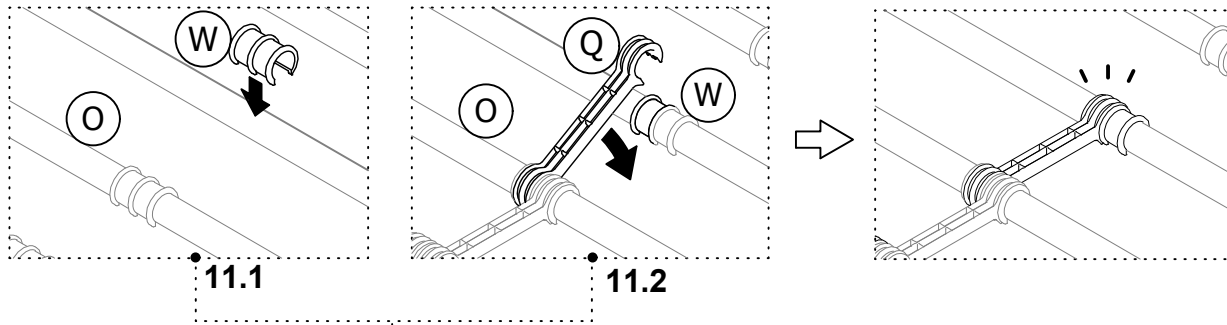




## Step 10

Insert **O** into **E** X 2 as illustrated, then lock **O** into place with **Y**.

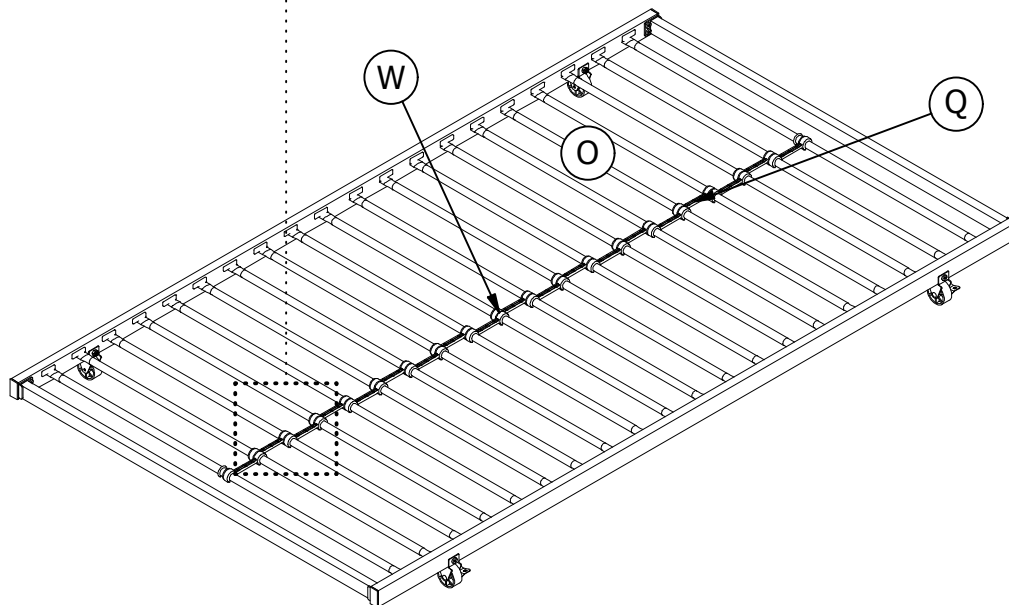




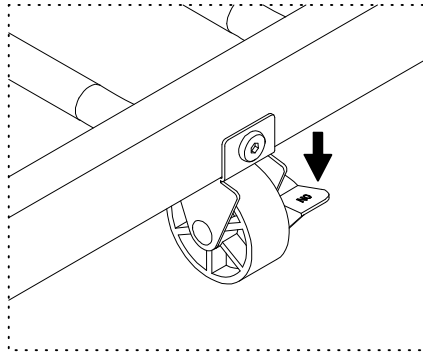
## Step 11

**11.1** Press **W** onto **O** approximately in the middle of **O** as illustrated.

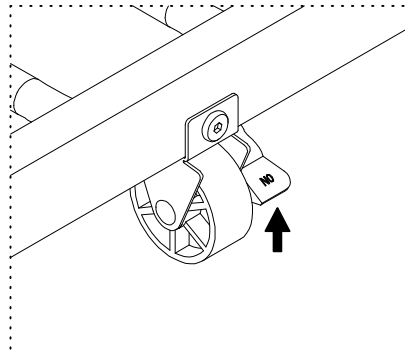
**11.2** Attach **Q** to **W** alternating left and right as illustrated.



### How to lock caster!



### How to unlock caster!



## Helpful Hints

### To use Trundle:

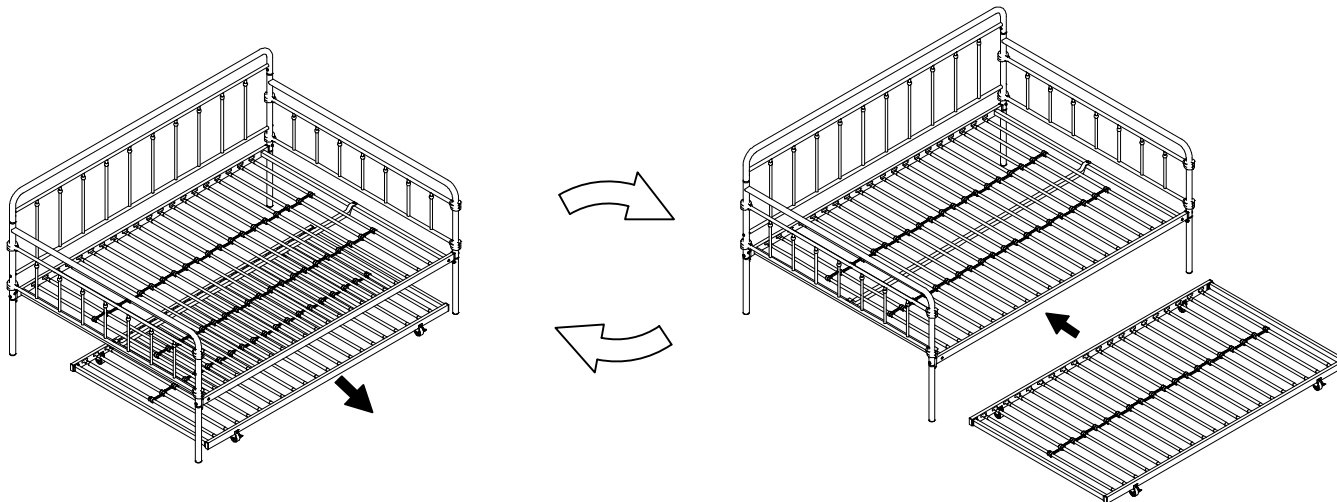
Pull out the trundle completely from underneath daybed. Once positioned, make sure casters are locked by pushing down the lever "ON" as illustrated "How to lock caster!".

### To store Trundle:

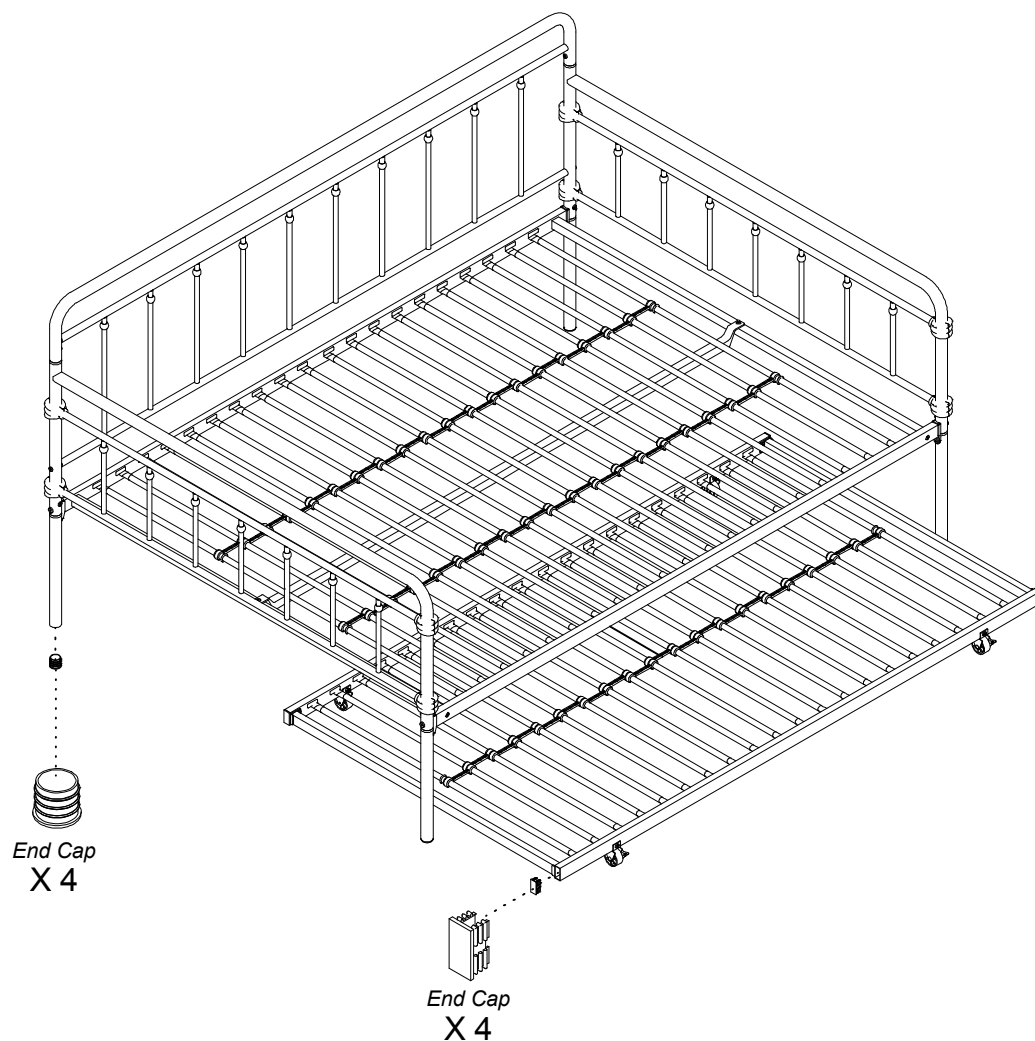
Unlock the casters by pulling up the lever "ON" as illustrated "How to unlock caster!" and push in the Trundle underneath the Daybed.

### ⚠ WARNINGS:

Keep casters in lock condition under normal use to prevent unintentional movement which may lead to instability and tipping.



- !** Weight Limit:  
Daybed: 450 Lb / 204 Kg  
Trundle: 250 Lb / 113 Kg



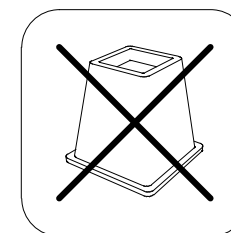
## Helpful Hints

- Move your new furniture carefully, with two people lifting and carrying the unit to its new location.
- Your furniture can be disassembled and reassembled to move.
- Clean the product with a soft damp cloth. DO NOT use harsh chemicals or abrasive cleaners.
- Some parts have been pre-assembled for this item. They are illustrated on this page and available for replacement.

### **!** WARNINGS:

For safety reasons and to prevent injuries:

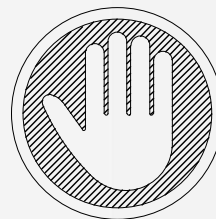
- This bed is not intended for use by children under 4 years old.
- Prohibit jumping and horseplay on this bed.
- Use a mattress for daybed which is 74" - 75" long and 53" - 54" wide.
- To optimize use of trundle, use a standard twin size mattress which is 74" - 75" long and 37½" - 38½" wide, no thicker than 8".
- Do not use risers under this bed.



# Negro, Blanco, Bronce

## Diván de metal con cama deslizante

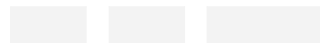
### Matrimonial - Individual



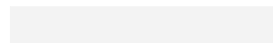
#### NO LO REGRESE A LA TIENDA !

Si le faltan piezas o las que se incluyen están dañadas, con mucho gusto le enviaremos sus piezas de reemplazo sin cargo extra.

Fecha de compra



Número de lote



Gracias por su compra!

## Información sobre la garantía

Garantizamos que este producto está libre de defectos de fábrica en la mano de obra y el material y se compromete a solucionar dichos defectos. Este producto tiene una garantía limitada de 1 año a partir de la fecha de compra original. Esta garantía se limita a reparar o reemplazar piezas defectuosas solamente. El trabajo de ensamblaje no está incluido.

Esta garantía no se aplica a productos que se hayan mal ensamblado, mal usado o que hayan sido modificados o reparados de alguna manera. La responsabilidad por daños indirectos se excluye en la medida en que la ley permita la exclusión. Esta garantía le otorga derechos legales específicos, y también puede tener otros derechos que varían de estado a estado.

Para beneficiarse con este servicio de garantía, el comprador debe enviar la factura original. Los componentes reparados o reemplazados están garantizados hasta el final del período de garantía original solamente. Los componentes defectuosos se repararán o reemplazarán sin cargo, sujeto a las condiciones descritas anteriormente.

## Precauciones

- Este producto está diseñado para uso doméstico y no para uso comercial.
- **ADVERTENCIA PARA NIÑOS PEQUEÑOS** - Este producto contiene componentes pequeños. Por favor asegúrese de que las piezas estén fuera del alcance de los niños.
- No utilice herramientas eléctricas para ensamblar su mueble. Este tipo de herramientas pueden rasgar o dañar las partes.



ESTE INSTRUCTIVO CONTIENE INFORMACION **IMPORTANTE** DE SEGURIDAD. POR FAVOR LEA Y GUARDE PARA SU REFERENCIA FUTURA.


## Lea antes de comenzar a ensamblar

- Llame a nuestro número gratuito si necesita asistencia.
- Trabaje en un área espaciosa y cerca de donde su producto será utilizado, preferiblemente sobre una alfombra o utilice el cartón del empaque para proteger su piso y su producto.
- El número de personas recomendadas para el montaje de este producto es: **2** (sin embargo es recomendable contar con ayuda adicional). Tiempo estimado de ensamble es **1.5 hours**.
- Asegúrese de que todas las partes están incluidas. La mayoría de las partes están etiquetadas o selladas en los bordes.
- Lea cada paso cuidadosamente. Es muy importante que cada paso de las instrucciones sea realizado en el orden correcto. Si estos pasos no se siguen en secuencia, pueden ocurrir dificultades durante el ensamble.

# Partes

IMPORTANTE: la lista de números de pieza que aparece a continuación es exclusiva de su producto. Por favor, manténgalo a mano cuando solicite piezas de repuesto.

 *Todo se incluye en 1 caja grande!*

 *Hay 1 caja(s) interna(s) que incluyen los componentes necesarios para completar este ensamblaje.*

Antes de tirar este paquete, por favor utilice la Casilla de Verificación para identificar sus partes y garantizar de que cuenta con todas las piezas necesarias para el ensamblaje.

Etiqueta de pieza	Número de pieza		
	(Negro)	(Blanco)	(Bronce)
<b>A</b>	T944640	T944700	T969420
<b>B</b>	T944650	T944710	T969430
<b>E</b>	T949290	T951650	T951660
<b>F<sub>1</sub></b>	T969460	T969480	T969500
<b>F<sub>2</sub></b>	T969470	T969490	T969510
<b>G</b>	None	None	None
<b>H</b>	T958740	T916440	T916180
<b>J</b>	T958730	T930220	T930290
<b>M</b>	T910390	T926110	T926210
<b>N</b>	T949310	T949280	T949310
<b>N<sub>1</sub></b>	T949300	T949270	T949300
<b>O</b>	T919600	T930130	T929520
<b>P</b>	T919610	T930230	T930300
<b>Q</b>	T919490	T919490	T919490
<b>W</b>	T919480	T919480	T919480
<b>X</b>	T953960	T953940	T953980
<b>Y</b>	T392590	T392590	T392590

# Paquete de componentes

**⚠ Nota:** Por favor no apriete completamente las piezas hasta que el ensamblaje sea completado, a menos de que se indique específicamente en las instrucciones de paso a paso.

**⚠** Los tornillo(s), perno(s) que se utilizarán en cada paso se muestran en tamaño real en la esquina inferior derecha de cada página.

## Instrucciones

### Paso 1

NOTA: Las instrucciones siguientes ilustrarán cómo ensamblar el diván del **PASO 1** al **PASO 6**. Utilice el paquete de componentes:

Una **A** & **B** con **F1** con **⑥**.

Una **A** & **B** con **F2** con **⑥**.

### Paso 2

Una **G** con **F1** & **F2** con **②** y **⑥**.

### Paso 3

Una **J** X 2 con **A**, **B**, **F1**, **F2** con **①** y **⑤**.

### Paso 4

4.1 Una **H** x 2 con **J** X 2 con **③**.

4.2 Una **X** con **H** x 2 con **④** y **⑦**.

### Paso 5

Insertar **P** dentro **J** X 2, a continuación, Bloquee **P** en su lugar con **Y** como se muestra.

### Paso 6

6.1 Presione **W** en la mitad de **P**.

6.2 Una **Q** con **W** alternando izquierda y derecha.

### Paso 7

Las siguientes instrucciones desde el **PASO 7** al **PASO 11** ilustran como ensamblar la cama inferior. Por favor utilizar el paquete de componentes

Una **N1** X 2 con **E** usando **①** y **③**.

### Paso 8

Una **N** X 2 con **E** usando **①** y **③**.

### Paso 9

Una **M** X 2 con **E** X 2 con **②**.


### Paso 10

Inserte **O** dentro de **E** X 2, a continuación, bloquee **O** en su lugar con **Y** como se muestra.

### Paso 11

11.1 Presione **W** sobre **O** en el medio.

11.2 Presione **Q** sobre **W** alternando de derecha a izquierda.

 Límites de peso: 450 Lb / 204 Kg; 250 Lb / 113 Kg

## Consejos útiles

Para usar la cama inferior:

- Jale la cama inferior ubicada debajo del Divàn, una vez ubicada en la posición deseada, bloquee las ruedas pulsando la manilla en "ON".

Para guardar la cama inferior:

- Desbloquee las ruedas pulsando la manilla en "OFF", como se ilustra, luego empuje la cama inferior debajo del Divàn.

## Consejos útiles

- Mueva sus muebles nuevos con cuidado, con dos personas levantando y llevando el aparato a su nueva ubicación.
- Sus muebles se pueden desmontar y volver a ensamblar en caso de mudanza.
- Limpie el producto con un paño suave. NO utilice productos químicos o abrasivos de limpieza.
- Algunas partes han sido pre-ensambladas en este producto. Se encuentran ilustradas en esta página y disponibles para reemplazo.

## Precaución

Por razones de seguridad y para prevenir lesiones:

- Este producto no ha sido diseñado para ser utilizado por niños menores de 4 años.
- Prohibido saltar o jugar sobre la cama.
- Utilice únicamente un colchón que sea de 74" - 75" de largo y 53" - 54" de ancho.
- Para optimizar el uso de la cama inferior, use un colchón estándar de tamaño individual que sea de 74" - 75" de largo y 37½" - 38½" de ancho de máximo 8" de espesor.
- No utilice elevadores para cama con este producto.

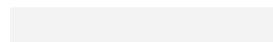
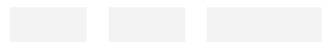
Noir, Blanc, Bronze

# Lit de jour en métal avec lit gigogne

Lit deux places - Lit une place

Date d'achat

Numero de lot



Merci d'avoir acheté un produit!

## Informations sur la garantie

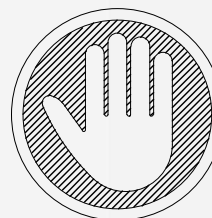
Nous garantissons que ce produit est exempt de tout vice de matériaux et de fabrication et s'engage à remédier à un tel défaut. Cette garantie est d'une durée d'un an à compter de la date d'achat originale. Cette garantie se limite uniquement à la réparation ou au remplacement des pièces défectueuses. La main-d'œuvre d'assemblage n'est pas incluse.

Cette garantie ne s'applique pas aux produits qui ont été mal assemblés, soumis à une mauvaise utilisation ou à des abus ou qui ont été modifiés ou réparés de quelque façon. La responsabilité pour dommages indirects est exclue dans la mesure où l'exclusion est autorisée par la loi. La présente garantie vous donne des droits précis et il se peut que vous ayez également d'autres droits susceptibles de différer d'une juridiction à une autre.

Pour bénéficier du service sous garantie, l'acheteur doit présenter la facture originale. Les composants réparés ou remplacés sont garantis jusqu'à la fin de la période de garantie initiale uniquement. Les composants défectueux seront réparés ou remplacés sans frais, sous réserve des conditions décrites ci-dessus.

## Précaution

- Ce produit est conçu pour un usage domestique et n'est pas destiné à des fins commerciales.
- **AVERTISSEMENT POUR LES JEUNES ENFANTS:** Ce produit contient des petits composants. S'il vous plaît assurez-vous qu'ils sont gardés loin des petits enfants.
- Ne pas utiliser d'outils électriques pour assembler votre mobilier. Les outils électriques risquent d'endommager les pièces.



## NE RETOURNEZ PAS AU MAGASIN !

Si une pièce est manquante ou endommagée, nous vous expédierons avec plaisir vos pièces de remplacement gratuitement.




CE FEUILLET CONTIENT DES INFORMATIONS DE SÉCURITÉ **IMPORTANTES**. S'IL VOUS PLAÎT LIRE ET CONSERVER POUR RÉFÉRENCE ULTÉRIEURE.


## Avant de commencer l'assemblage

- Si vous avez besoin d'aide, appelez notre service à la clientèle sans frais.
- Travailler dans un endroit spacieux et près du lieu où l'unité sera utilisée, préférablement sur un tapis, ou sur un morceau de l'emballage pour protéger le plancher et le produit.
- Nombre de personnes recommandé pour l'assemblage: **2** (cependant il vaut mieux toujours d'avoir une main supplémentaire). Le temps d'assemblage estimé est de **1.5 heures**.
- Assurez-vous que toutes les pièces sont incluses. La plupart des pièces sont étiquetées ou estampées sur le côté non fini.
- Lire attentivement chaque étape avant de débiter. Il est très important que chaque étape de montage soit exécutée dans le bon ordre pour éviter des difficultés lors de l'assemblage.

# Pièces

**IMPORTANT:** La liste des références ci-dessous est propre à votre produit.  
Veuillez le garder sous la main lorsque vous appelez des pièces de rechange.


 *Tout dans 1 grosse boîte!*


 *Il y a des boîtes intérieures qui contiennent les composants pour compléter l'assemblage.*

*Avant de jeter l'emballage, s'il vous plaît utiliser les cases à cocher pour identifier les pièces et assurez-vous que vous avez toutes les pièces nécessaires pour l'assemblage.*

Étiquette d'article	Numéro d'article		
	(Noir)	(Blanc)	(Bronze)
<b>A</b>	T944640	T944700	T969420
<b>B</b>	T944650	T944710	T969430
<b>E</b>	T949290	T951650	T951660
<b>F<sub>1</sub></b>	T969460	T969480	T969500
<b>F<sub>2</sub></b>	T969470	T969490	T969510
<b>G</b>	None	None	None
<b>H</b>	T958740	T916440	T916180
<b>J</b>	T958730	T930220	T930290
<b>M</b>	T910390	T926110	T926210
<b>N</b>	T949310	T949280	T949310
<b>N<sub>1</sub></b>	T949300	T949270	T949300
<b>O</b>	T919600	T930130	T929520
<b>P</b>	T919610	T930230	T930300
<b>Q</b>	T919490	T919490	T919490
<b>W</b>	T919480	T919480	T919480
<b>X</b>	T953960	T953940	T953980
<b>Y</b>	T392590	T392590	T392590

# Quincaillerie

 **Remarque:** Ne serrez pas complètement les boulons jusqu'à ce que l'ensemble est achevé, sauf indication contraire dans les instructions étape par étape.

 Les vis & les boulons utilisés dans chaque étape sont présentés en taille réelle dans le coin inférieur droit de la page.

## Instructions



### Étape 1

Note: Les instructions suivantes illustreront comment assembler le Divan de l'**étape 1 à l'étape 6**. S'il vous plaît utiliser l'emballage coque



Insérer **A** et **B** à **F1** avec .

Insérer **A** et **B** à **F2** avec .


### Étape 2



Attacher **G** à **F1** & **F2** avec  et .

### Étape 3

Attacher **J** à **A**, **B**, **F1** & **F2** avec  et .

### Étape 4

**4.1** Attacher **H** x 2 à **J** X 2 avec .

**4.2** Attacher **X** à **H** x 2 avec  et .

### Étape 5

Insérer **P** en **J** X 2, puis verrouiller **P** en place avec **Y**, tel qu'illustré.



### Étape 6

6.1 Attacher **W** à **P**.

6.2 Presser **Q** sur **W** en alternant de gauche à droite.

### Étape 7


Les instructions suivantes illustrent comment assembler lit inférieur de l'**étape 7 à l'étape 11**. S'il vous plaît utiliser le matériel pack

Attacher **N1** X 2 à **E** avec  et .

### Étape 8

Attacher **N** X 2 à **E** avec  et .

### Étape 9

Attacher **M** X 2 à **E** x 2 avec .

### Étape 10

Insérer **O** en **E** X 2, puis verrouiller **O** en place avec **Y**, tel qu'illustré.

### Étape 11

11.1 Presser **W** dans **O** au milieu.

11.2 Presser **Q** sur **W**, en alternant de gauche à droite.



Limite de Poids: 450 Lb / 204 Kg; 250 Lb / 113 Kg

## Conseils utiles

### ***Pour utiliser le lit inférieur:***

- Tirez le lit inférieur situé sous le divan, une fois situé dans la position désirée, bloquer les roues en appuyant sur "ON".

### ***Pour garder le lit inférieur:***

- Déverrouillez les roues en appuyant sur "OFF", comme indiqué, puis poussez le lit inférieur sous le Divan.

## Conseils utiles

- Déplacez votre nouveau mobilier avec soin, nous recommandons deux personnes pour soulever et transporter le mobilier vers son nouvel emplacement.
- Votre mobilier peut être démonté et reassemblé pour faciliter les déménagements.
- Nettoyez le produit avec un chiffon doux. NE PAS utiliser de produits chimiques ou abrasifs.
- Certaines pièces ont été pré-assemblées pour ce produit. Ils sont illustrés sur cette page et disponibles pour le remplacement.



## Avertissement

Pour des raisons de sécurité et pour prévenir les blessures:

- Ce lit n'est pas conçu pour être utilisé par des enfants de moins de 4 ans.
- Interdire le saut et le chahut sur le lit.
- Utilisez uniquement un matelas de 74"-75" de long par 53" - 54" de large.
- Pour optimiser l'utilisation de votre lit inférieur, utilisez un matelas individuel qui soit de 74" - 75" de long, 37½" - 38½" de maximum 8" d'épaisseur.
- Ne pas utiliser rehausseur de lit sous ce produit.