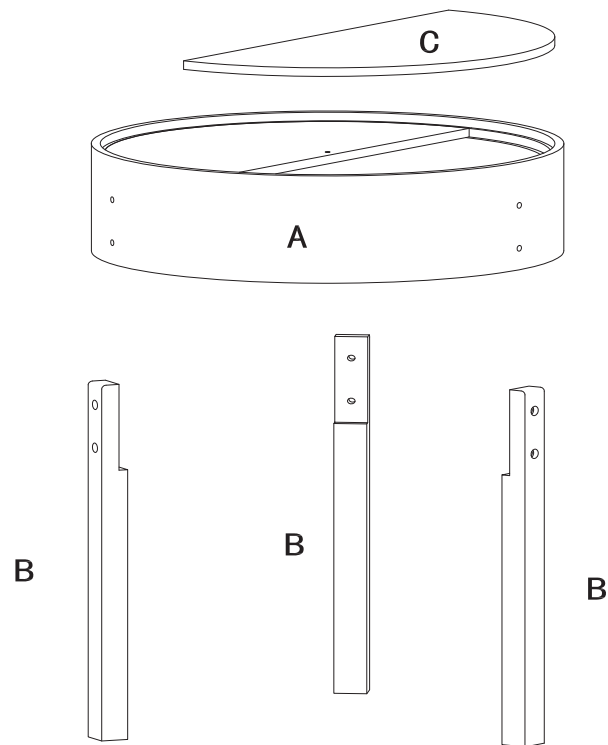
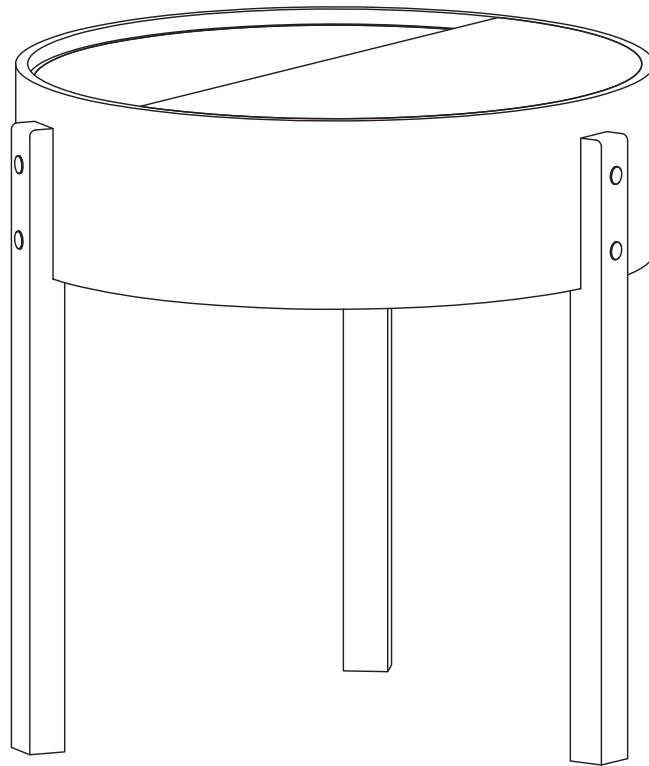
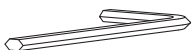


End table

Item no. 83217



1



1 pc

2



6 pcs

3



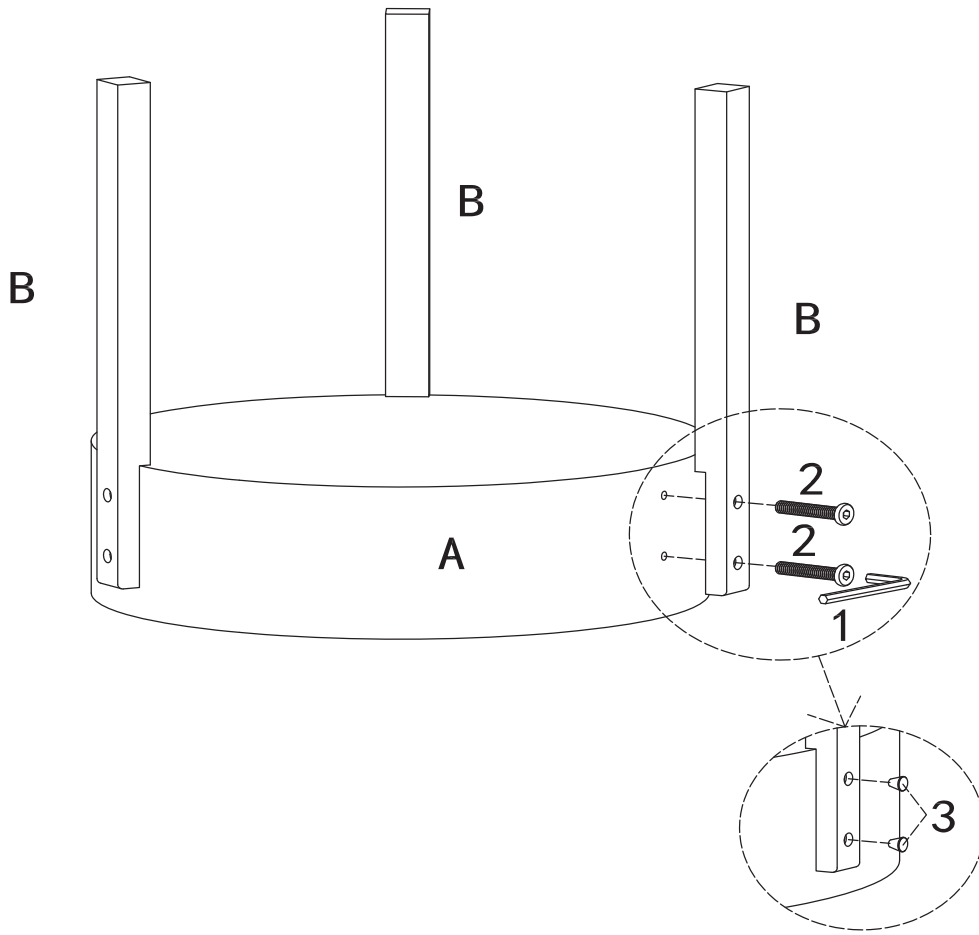
6 pcs

4



1 pc

Step 1



Step 2

