

Kitchen Faucet Installation Manual

W-96(ES)

Warranty Duration

All components of this faucet system are covered under a lifetime limited warranty, ensuring they are free from defects in material and workmanship for the original purchaser.

Repair and Replacement

If the product shows defects in material or workmanship under normal use and within the warranty period, we will, at our discretion, either repair the product or provide a replacement at no cost to the original purchaser. Please note that proof of purchase (e.g., an invoice) is required when requesting service. The warranty does not cover damages caused by improper installation, misuse, or modifications.

Exclusions


We shall not be responsible for the following cases:

- Damage to the product caused by improper installation, misuse, unauthorized repair or replacement, or abuse (including damage during shipment).
- Damage to the product caused by improper dismantling after installation.
- Damage resulting from abnormal water pressure or impurities in water pipes, which is not covered under this warranty.
- Rust on the product due to insufficient care and maintenance, which is not covered under this warranty.
- Damage caused by natural disasters such as fire, flood, earthquake, lightning storms, etc., which is not covered under this warranty.

I hope this helps! If you have any further questions or concerns, please let me know.

Having Trouble? Contact us.

 Email: info@faucetsupport.com

 Toll Free: 1-888-969-6880



M3172
SFS-1175
Model:A

CONTENT

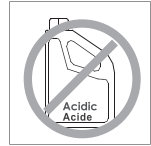
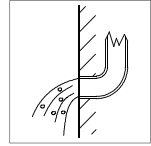
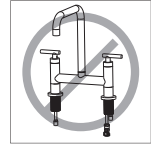
1. Kitchen Faucet Installation Manual ----- (1-4)

CONTENIDO

1. Manual de Instalación de Grifería de Cocina ----- (5-8)

◆ Installation and Maintenance Matters

1. Check the accessories list to verify that all parts are complete in this package.
2. Do not disassemble the main body by yourself.
3. Connect inlet pipes to supply valves.
4. Make sure inlet pipes and supply valves have no impurities and are cleaned, with no impurities in the pipeline.
5. After installation, check all joints for leakages.
6. Do not leave the rain shower system exposed to a severely corrosive environment.



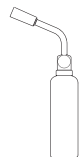
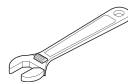
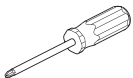
Do's

1. In order to keep the mixer surface bright, please clean the mixer regularly.
2. Rinse the faucet with clean water and wipe it with a soft cotton cloth.
3. Use one of the following cleaners to remove dirt from the surface:
 - a. Mild liquid cleaner.
 - b. Colorless glass cleaner and powder cleaner that do not cause abrasion and can be dissolved completely.
 - c. Polish liquid that does not cause abrasion.

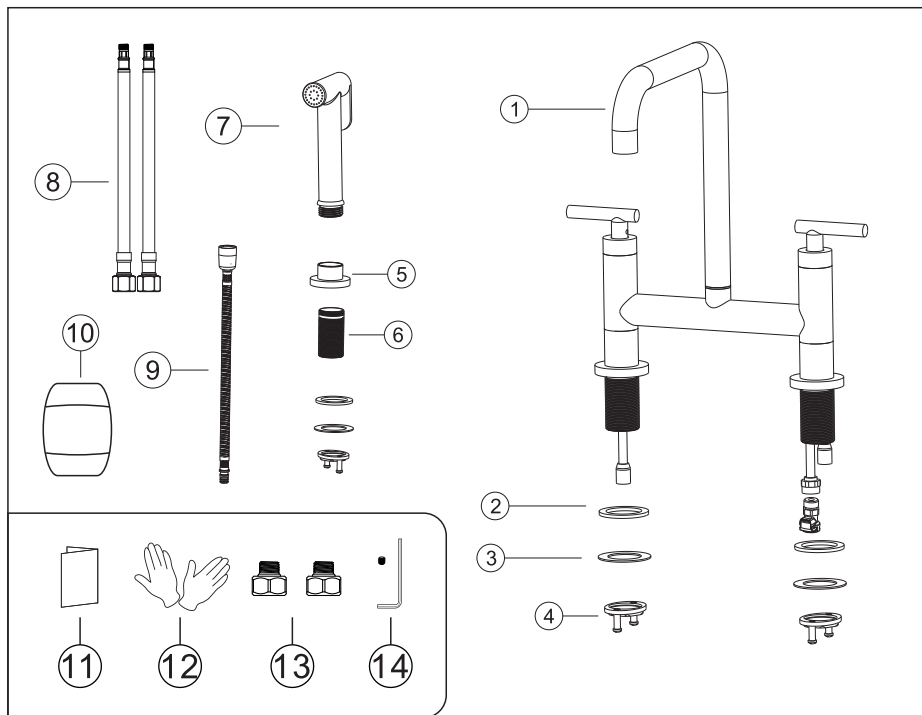
Don'ts

- a. Avoid using cleaning powder, harsh cleaning chemicals, brushes and coarse cloth to prevent scratching and friction.
- b. Do not use acid cleaners to clean the faucet as they may cause surface corrosion of the faucet. If the faucet is exposed to harmful acid substances, please rinse it immediately with water.

Tools Needed:



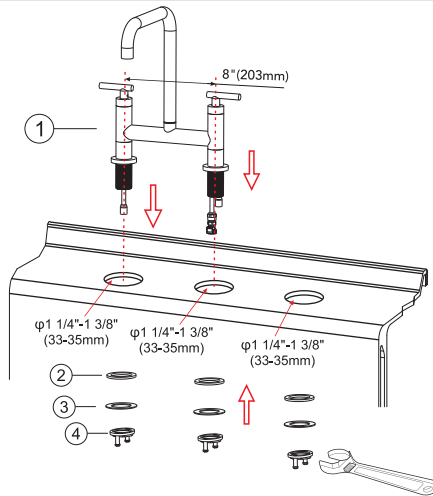
◆ Hot and Cold Kitchen Faucet Set
Model:A
Accessories List



No.	Part name	Qty	No.	Part name	Qty
1	Faucet body	1	8	Hot and cold hoses	1pair
2	O-ring	3	9	Connect hose	1
3	Washer	3	10	Weight balance	1
4	Lock nut	3	11	Instruction manual	1
5	Shower holder	1	12	Gloves	1pair
6	Copper pipe	1	13	Hose adapter change G9/16 to G1/2	2
7	Spray gun	1	14	Screw accessories	1set

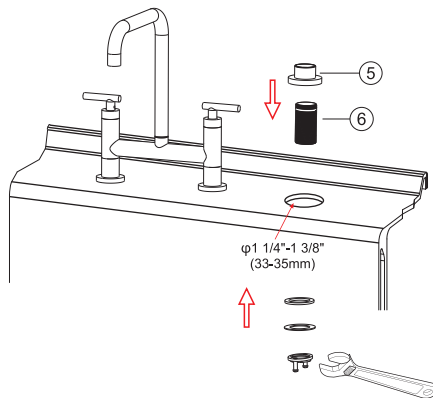
◆ Kitchen Faucet Installation

Step 1



2. Insert the faucet body ① through the kitchen sink hole. Sequentially install the faucet body o-ring ② and washers ③, and the mounting nut ④, then tighten the nut and screws.

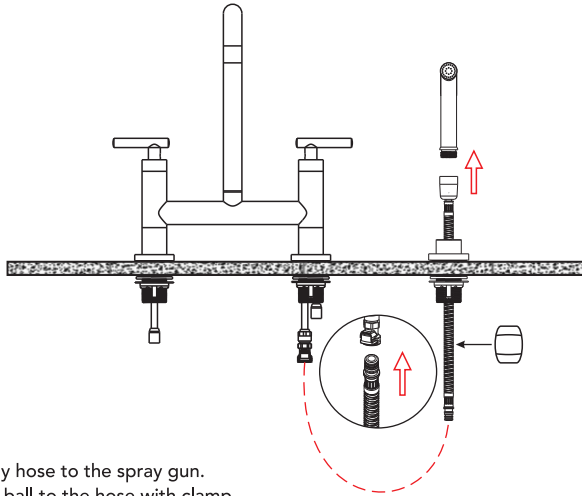
Step 2



Connect the shower holder ⑤ to the copper pipe ⑥. Connect the shower holder to the copper pipe, feed the assembled unit through the kitchen sink, install the O-ring, washers, and mounting nut, then tighten all screws.

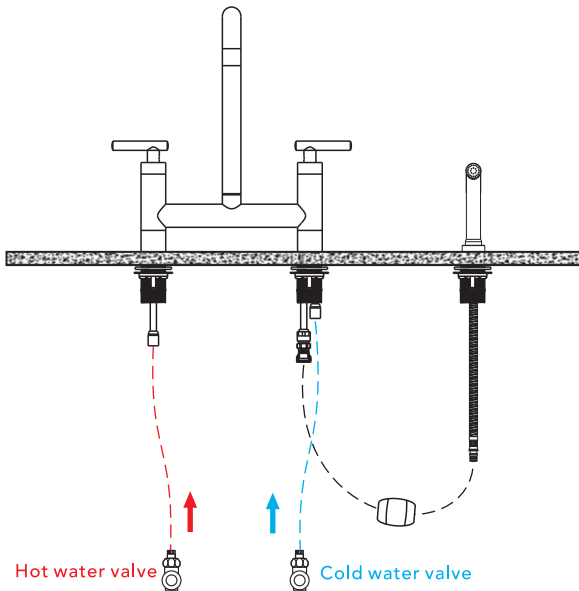
◆ Kitchen Faucet Installation

Step 3



1. Connect the supply hose to the spray gun.
2. Secure the weight ball to the hose with clamp.
3. Route the other end of the hose through the shower holder and countertop, then attach it to the quick-connect fitting on the faucet body as illustrated.

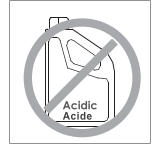
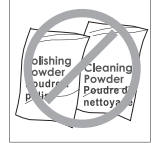
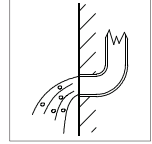
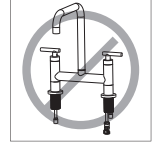
Step 4



Connect the left hose to the hot water and the right hose to the cold water. Turn on the angle valve and check the pipe connections for any leaks.

◆ Instalación y cuestiones de mantenimiento

1. Verifique la lista de accesorios para comprobar que todas las partes están completas en este paquete.
2. No desmonte el cuerpo principal por sí mismo.
3. Conecte las tuberías de entrada a las válvulas de suministro.
4. Asegúrese de que las tuberías de entrada y las válvulas de suministro no tengan impurezas y estén limpias, sin impurezas en la tubería.
5. Después de la instalación, verifique todas las uniones para detectar fugas.
6. No deje el sistema de ducha tipo lluvia expuesto a un ambiente severamente corrosivo.



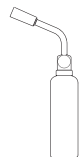
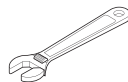
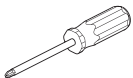
Hacer

1. En para mantener la superficie de la batidora brillante, limpie el mezclador regularmente.
2. Inse el grifo con agua limpia y límpielo con un suave ropa de algodón.
3. Utilice uno de los siguientes limpiadores para eliminar la suciedad de la superficie: a. Limpiador líquido suave. b. Limpiador de vidrio incoloro y limpiador en polvo que no causen abrasión y que se puedan disolver completamente. c. Líquido pulidor que no cause abrasión.

No es decir

- A. Valte con polvo de limpieza, productos químicos de limpieza duros, cepillos y tela gruesa para evitar rascar y fricción.
- B. No use limpiadores de ácidos para limpiar el grifo, ya que pueden causar corrosión superficial del grifo. Si el grifo está expuesto a sustancias ácidas dañinas, enjuague inmediatamente con agua.

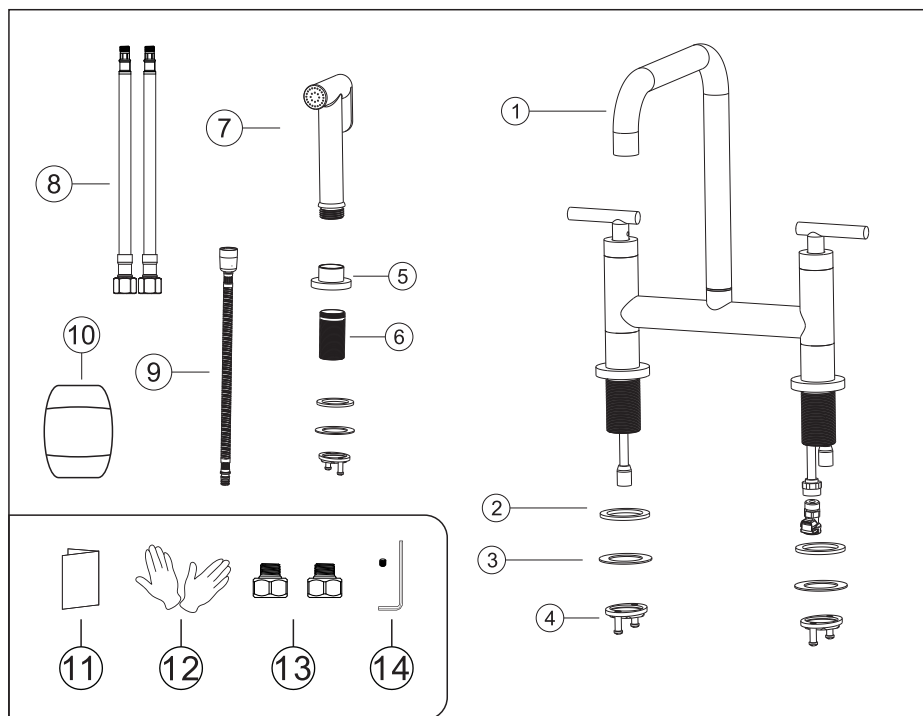
HERRAMIENTAS NECESARIAS:



◆ Grifería de cocina para agua fría y caliente

Modelo:A

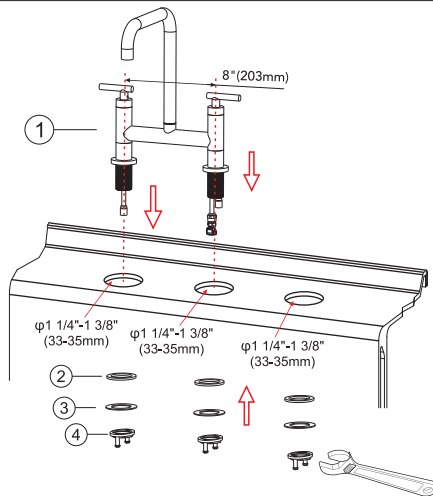
Lista de accesorios



N.º	Nombre de la pieza	Cant.	N.º	Nombre de la pieza	Cant.
1	Cuerpo de la grifería	1	8	Mangueras para agua caliente y fría	1 par
2	Junta tórica	3	9	Conexión de manguera	1
3	Arandela	3	10	Contrapeso para manguera	1
4	Tuerca de fijación	3	11	Manual de instrucciones	1
5	Soporte de ducha	1	12	Guantes de instalación	1 par
6	Tubo de cobre	1	13	Adaptador de manguera de conversión G9/16 a G1/2	2
7	Pistola rociadora	1	14	Accesorios de tornillería	1 juego

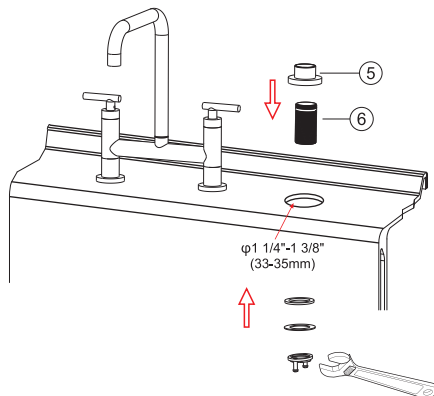
◆ Instalación de la Grifería de Cocina

Paso 1



2. Inserte el cuerpo de la grifería ① a través del orificio del fregadero de cocina. Instale secuencialmente la junta tórica ② del cuerpo de la grifería, las arandelas ③ y la tuerca de montaje ④, luego apriete la tuerca y los tornillos.

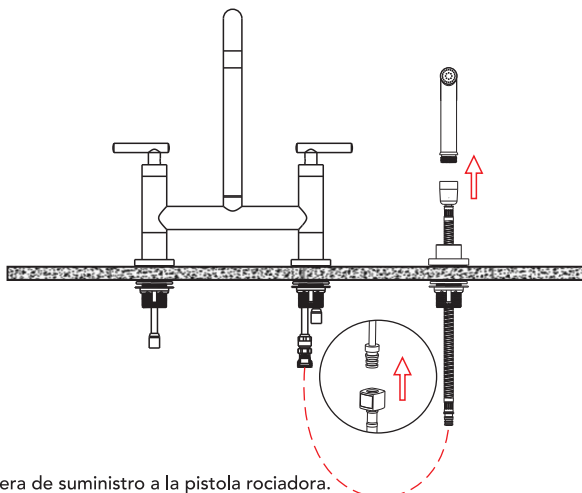
Paso 2



Conecte el soporte de la ducha ⑤ al tubo de cobre ⑥. Una vez conectado el soporte de la ducha al tubo de cobre, introduzca la unidad ensamblada a través del fregadero de cocina, instale la junta tórica, las arandelas y la tuerca de montaje, y luego apriete todos los tornillos.

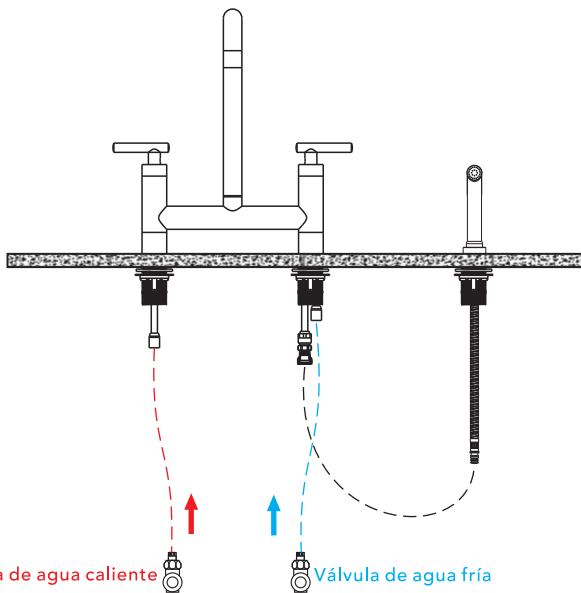
◆ Instalación de la Grifería de Cocina

Paso 3



1. Conecte la manguera de suministro a la pistola rociadora.
2. Fije la esfera contrapeso a la manguera con la abrazadera.
3. Dirija el otro extremo de la manguera a través del soporte de ducha y la encimera, luego conéctelo al acoplamiento rápido del cuerpo del grifo como se ilustra.

Paso 4



Conecte la manguera izquierda al suministro de agua caliente y la manguera derecha al suministro de agua fría. Abra la válvula angular y verifique que no existan fugas en las conexiones de tubería.