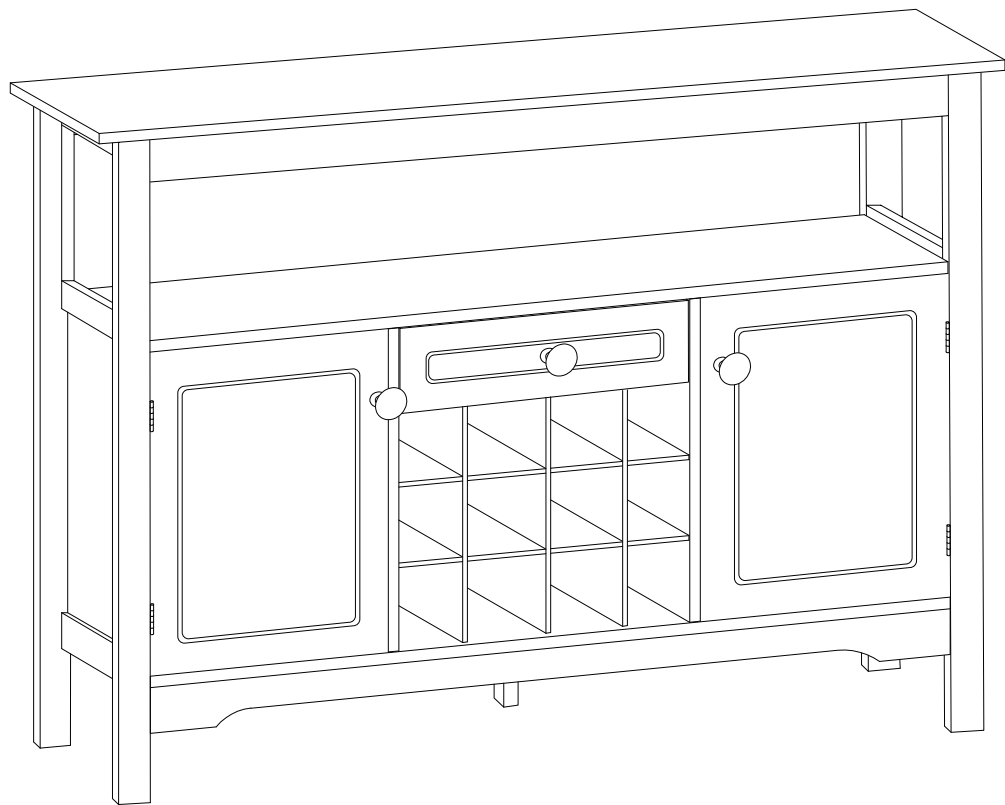
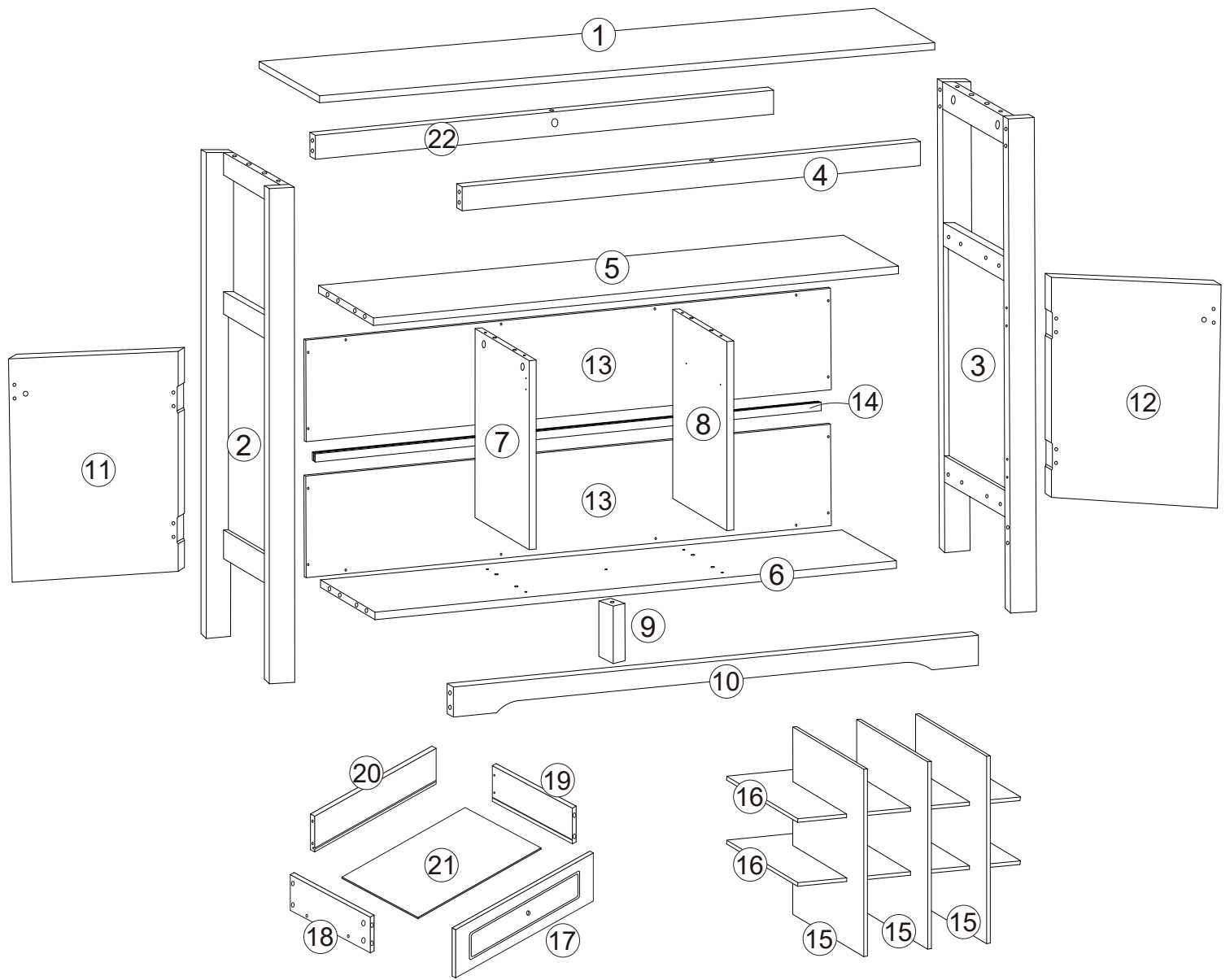
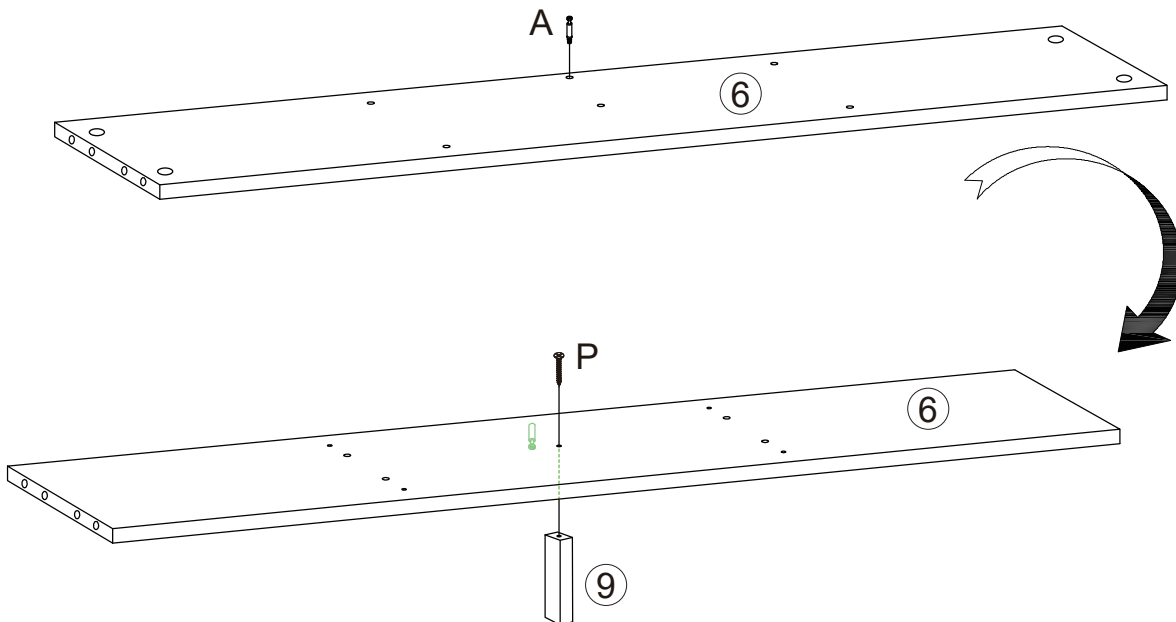
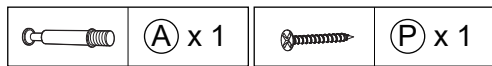


Installation Instructions

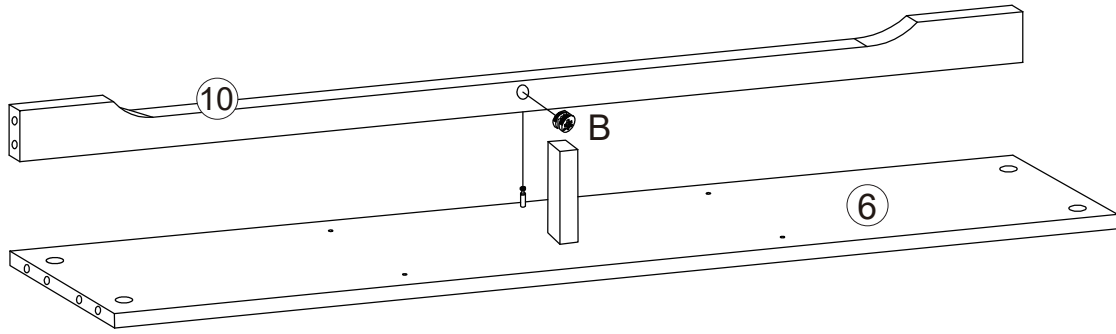




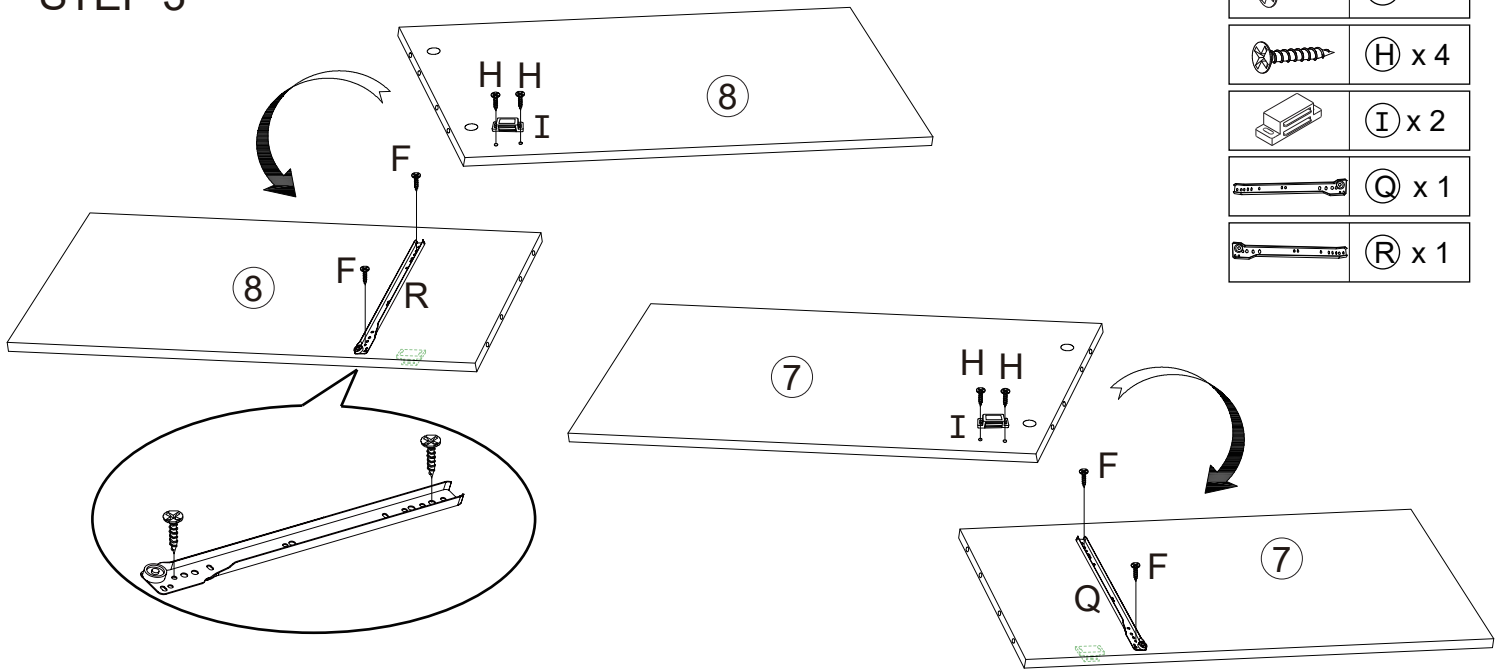
STEP 1



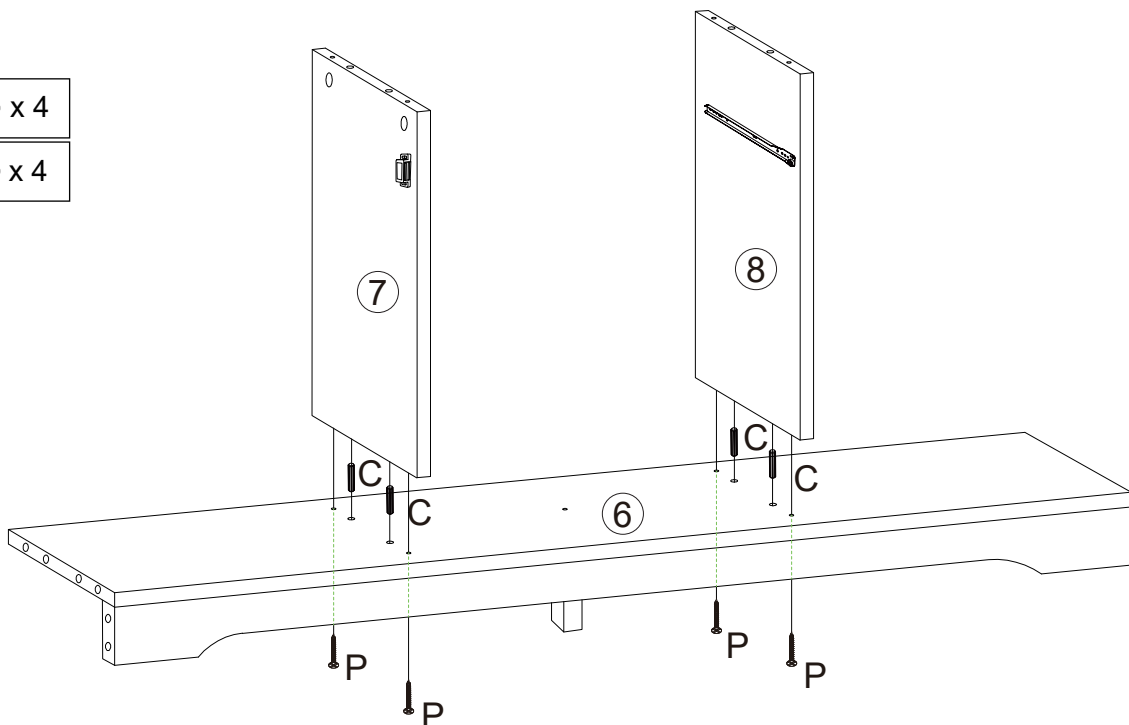
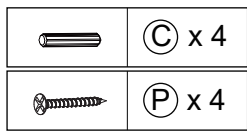
STEP 2



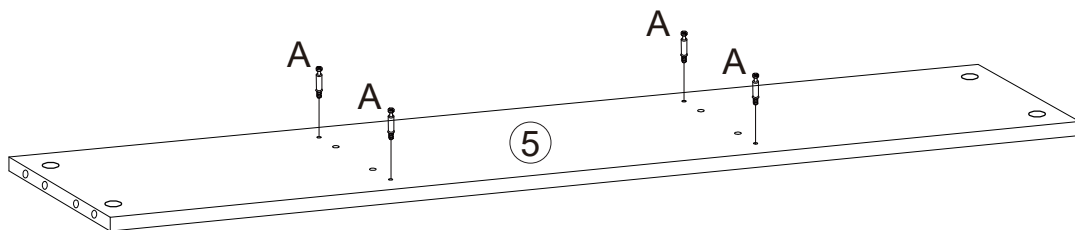
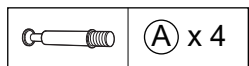
STEP 3



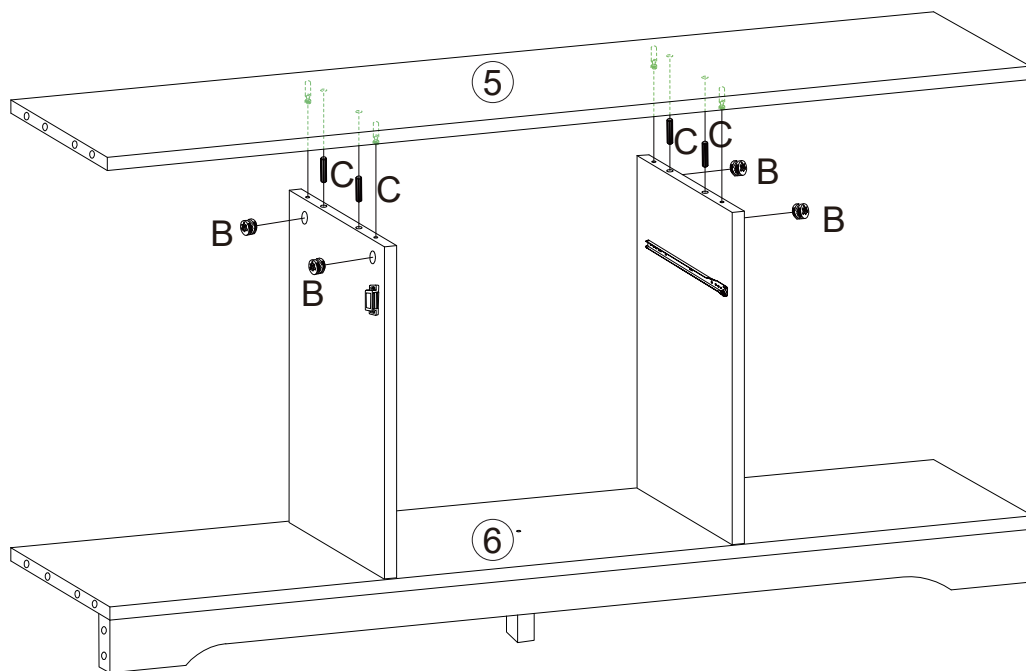
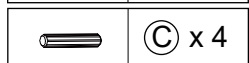
STEP 4



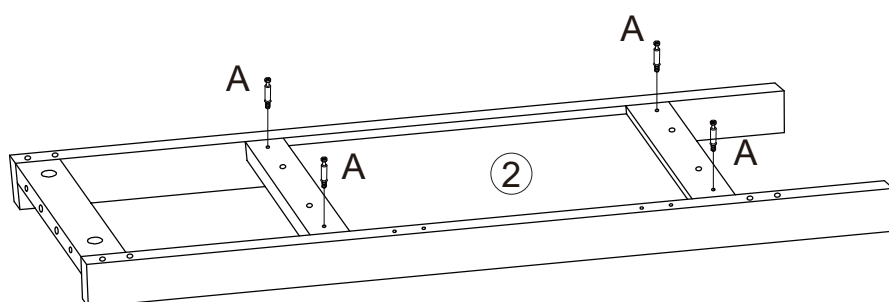
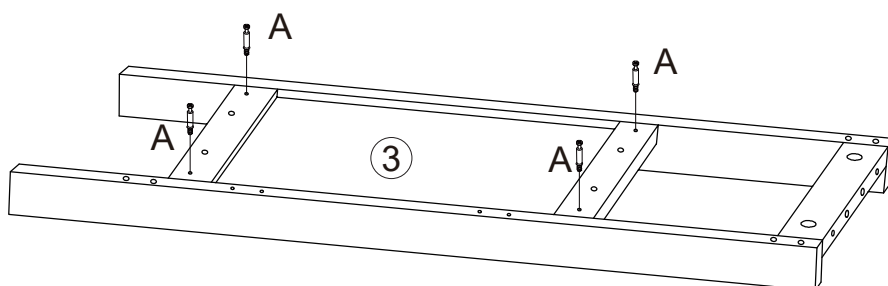
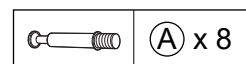
STEP 5





STEP 6

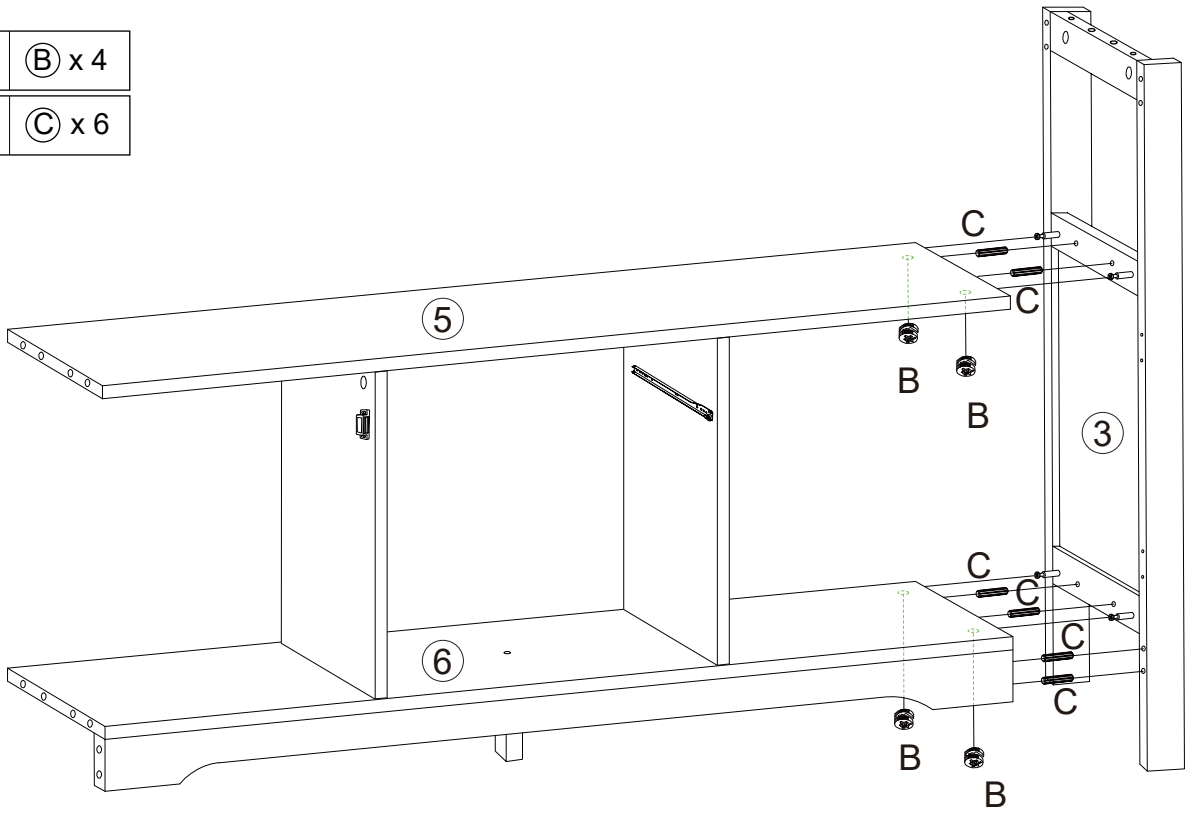


STEP 7





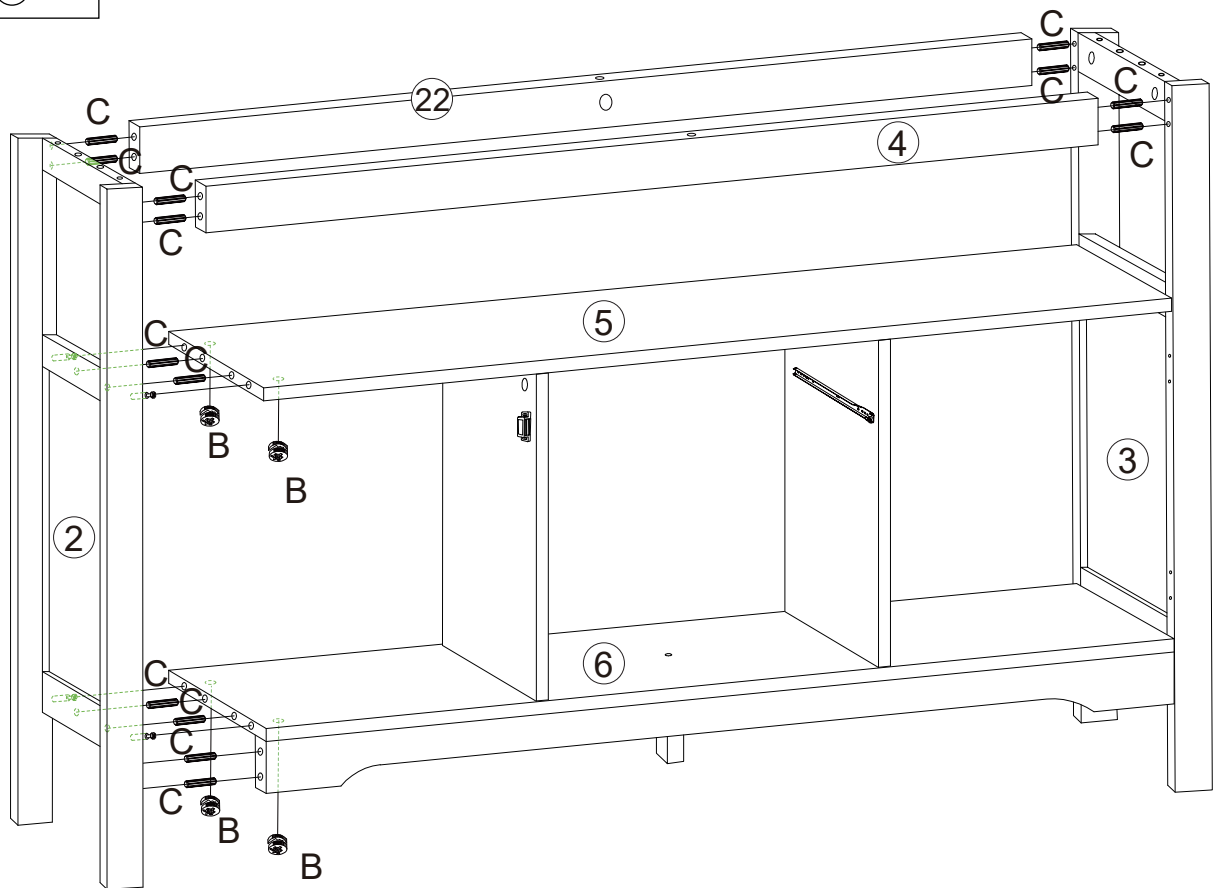
STEP 8

	(B) x 4
	(C) x 6

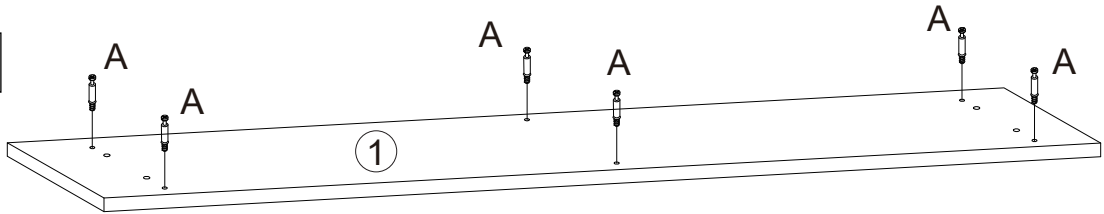
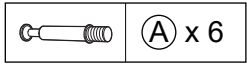


STEP 9

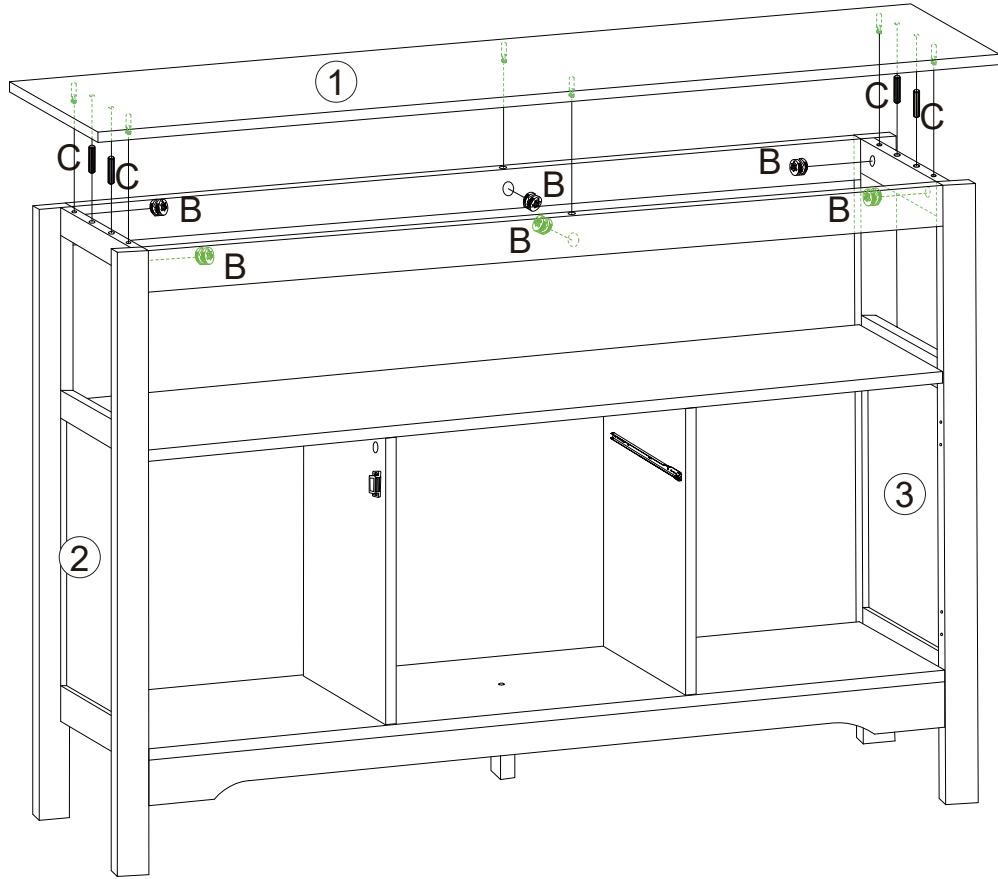
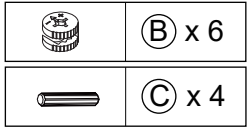
	(B) x 4
	(C) x 14



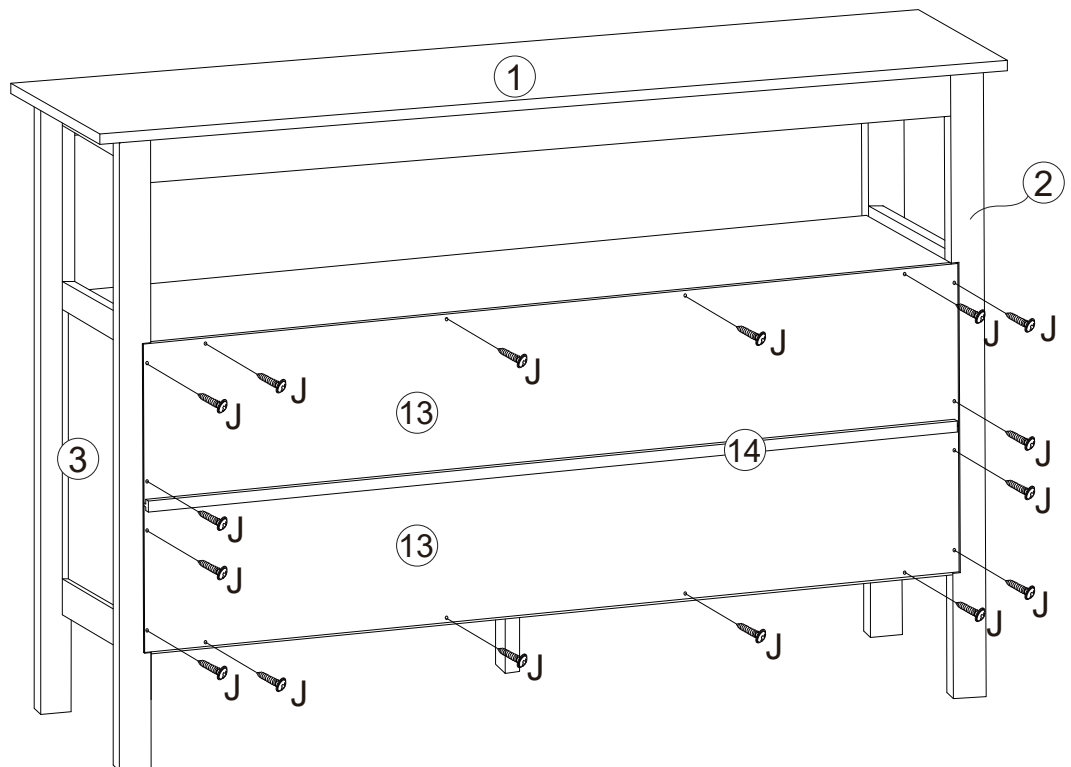
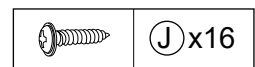
STEP 10








STEP 11

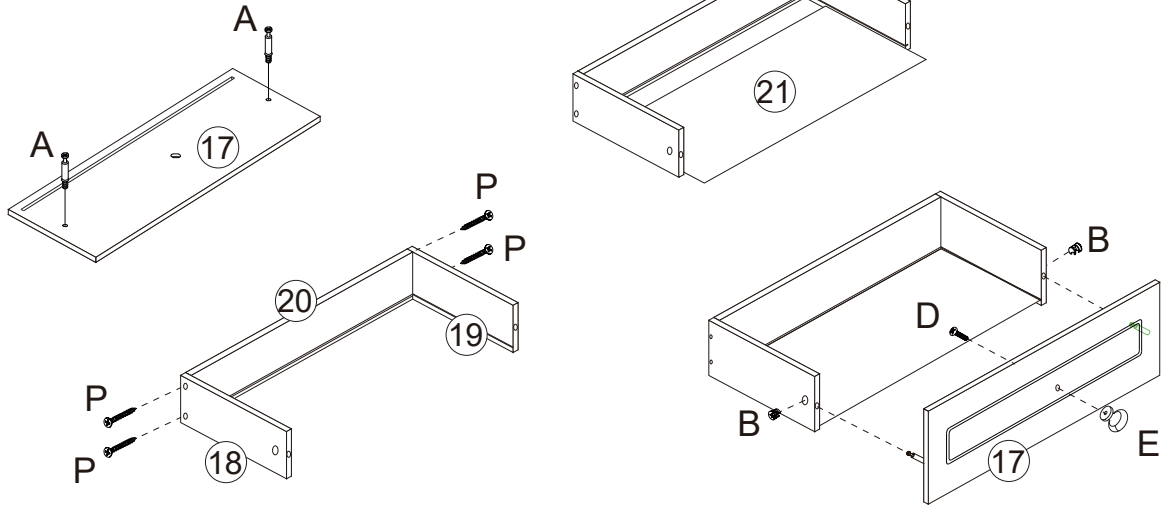


STEP 12



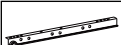


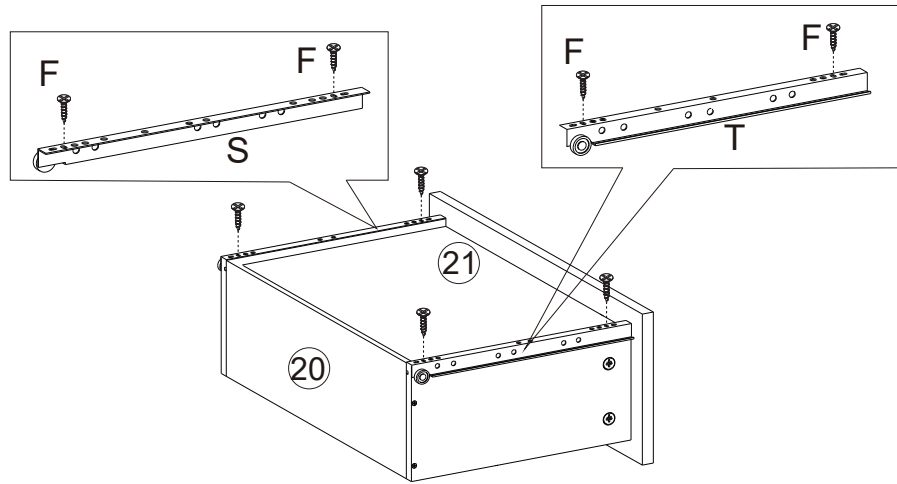
STEP 13

	(A) x 2
	(B) x 2
	(D) x 1
	(E) x 1
	(P) x 4




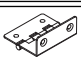



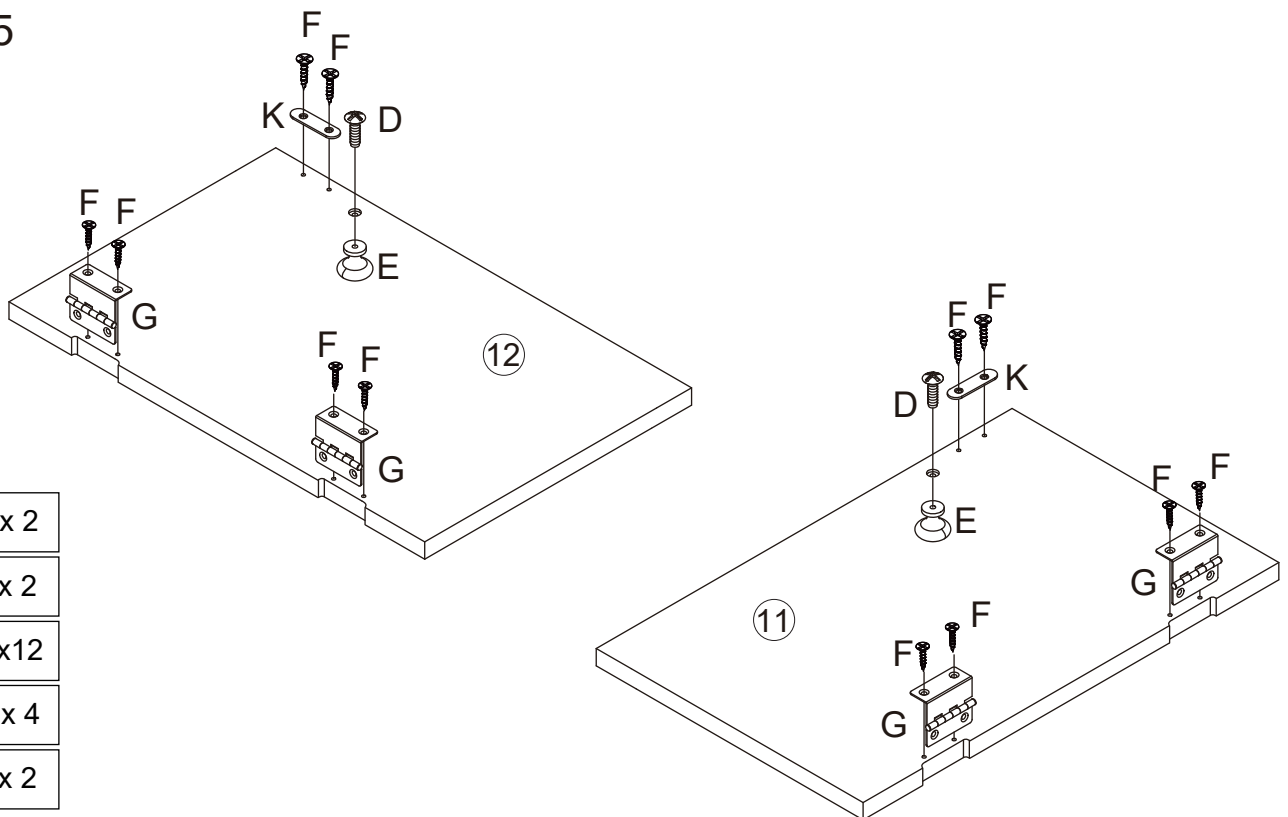
STEP 14

	(F) x 4
	(S) x 1
	(T) x 1

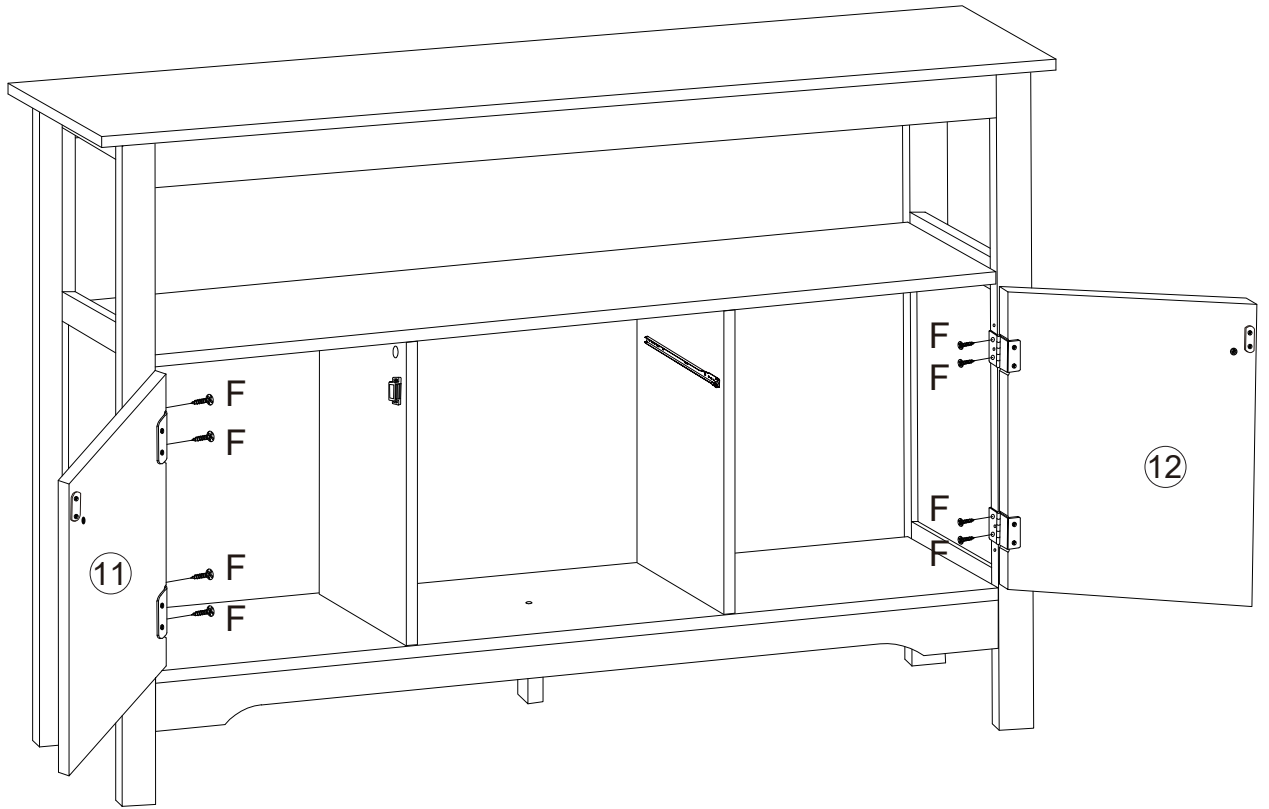


STEP 15

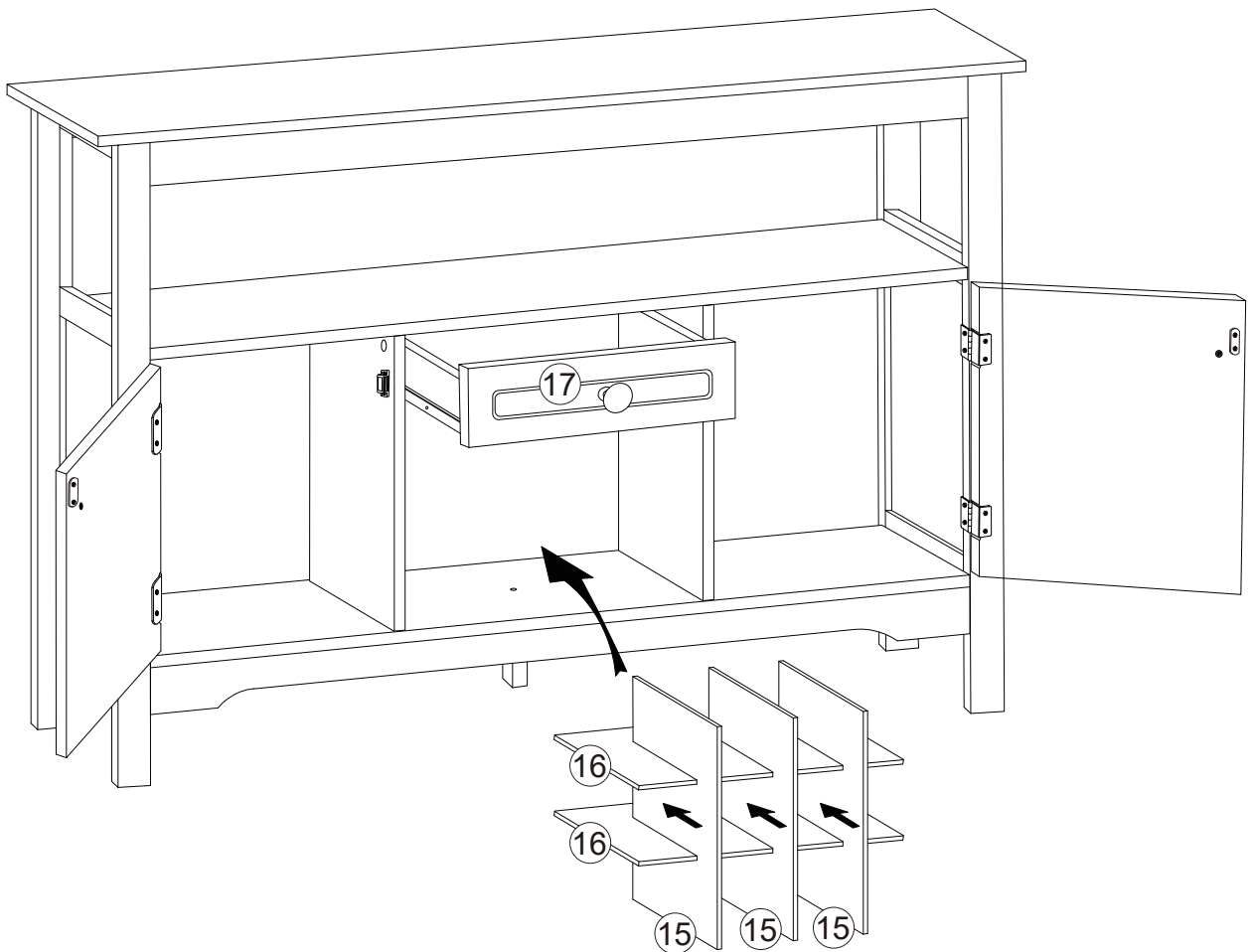
	(D) x 2
	(E) x 2
	(F) x 12
	(G) x 4
	(K) x 2



STEP 16



STEP 17



STEP 18

