



Assembly Guide

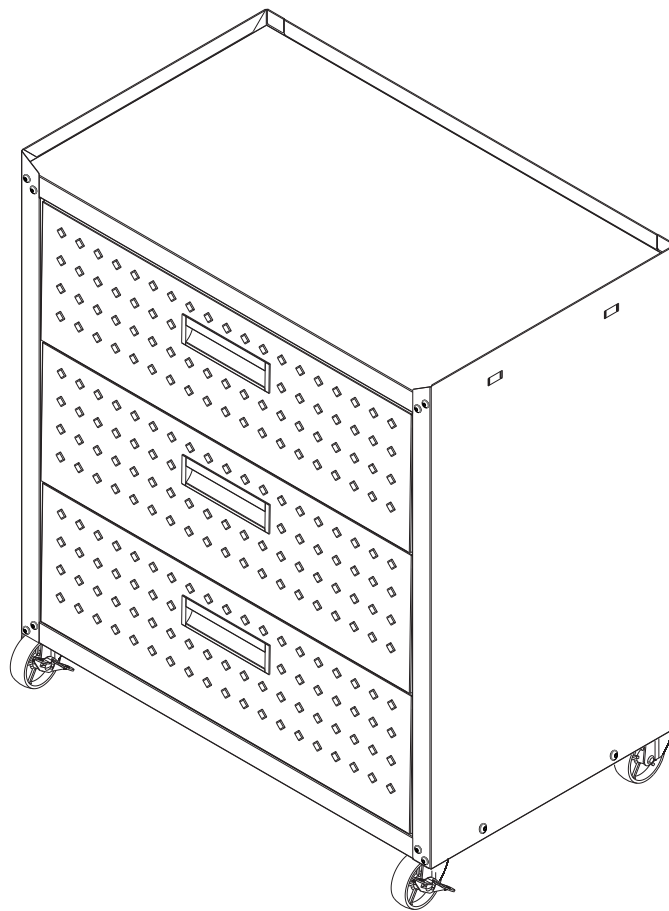
Guía de Montaje
Guide d'Assemblage

Model / Modelo / Modèle: 4GMCC

Fortress 31.5" Mobile Garage Chest With Drawers

Armario de Garaje Móvil con Cajones Fortress 31.5"

Armoire Mobile de Garage avec Tiroirs Fortress 31.5"



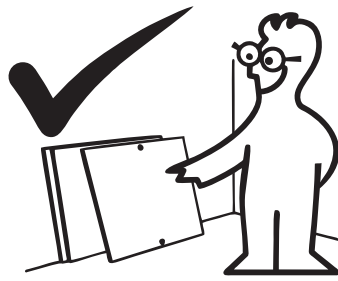
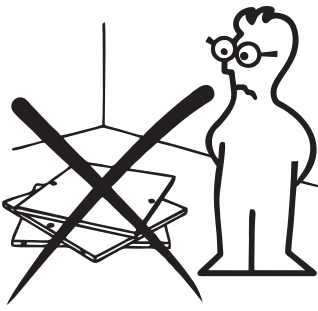
Stuck? Questions? We are here to help.

¿Atascado? ¿Preguntas? Estamos aquí para ayudarte.

Coincé? Questions? Nous sommes là pour vous aider.

1-888-230-2225

help@manhattancomfort.com

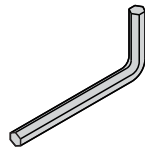
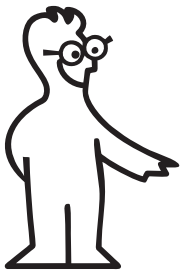


In order to ease the assembly, you should separate and identify the parts first
Para facilitar el montaje, debes separar e identificar primero las piezas
Afin de faciliter l'assemblage, vous devez d'abord séparer et identifier les pièces

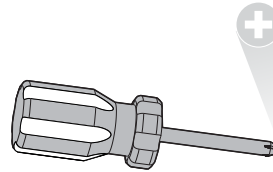
Necessary hardware for the assembly, leveling and safety

Herrajes necesarios para el montaje

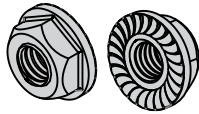
Matériel nécessaire à l'assemblage, la mise à niveau et la sécurité



*** Included in the kit**
** Incluso en el kit*
** Inclus dans le kit*



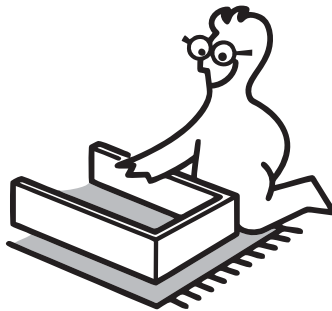
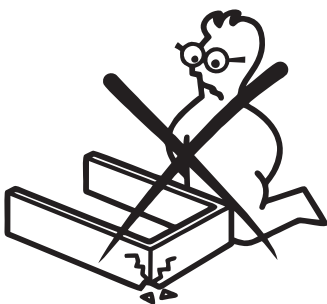
*** Not included in the kit**
** Non incluso en el kit*
** Non inclus dans le kit*



Locking nut, no key tightening required.

Tuerca de fijación, sin apretar con llave.

Écrou de blocage, aucun serrage à la clé n'est nécessaire.



Do not place the parts directly onto the floor. Use a cardboard sheet or a mat to place the parts, during the separation and assembly.

No coloque las piezas directamente en el suelo. Utilice una lámina de cartón o una alfombra para colocar las piezas, durante la separación y el montaje.

Ne posez pas les pièces directement sur le sol. Utilisez une feuille de carton ou un tapis pour placer les pièces, pendant la séparation et l'assemblage.

IMPORTANT / IMPORTANTE

In order to avoid severe or even fatal injuries, follow the instructions carefully.

Para evitar lesiones graves o incluso mortales, siga cuidadosamente las instrucciones.

Afin d'éviter des blessures graves ou même mortelles, suivez attentivement les instructions.

Fortress 31.5" Mobile Garage Chest With Drawers

Armario de Garaje Móvil con Cajones Fortress 31.5"

Armoire Mobile de Garage avec Tiroirs Fortress 31.5"

IDENTIFY THE COLOR OF YOUR CABINET

IDENTIFIQUEZ LE COLOR DE SU ARMARIO

IDENTIFIER LA COULEUR DE VOTRE ARMOIRE

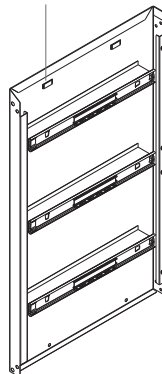
N°	DESCRIPTION DESCRIPCIÓN DESCRIPTION	GREY	CHARCOAL	MATTE WHITE	MATERIAL MATÉRIEL	QUANTIT Y CANTIDAD QUANTITÉ	
		GRIS	CARBÓN HARBON	BLANCOMATTE BLANCMATE			
P2	RIGHT SIDE / LADO DERECHO / CÔTÉ DROIT	3000007373	3000011884	3000011969	STEEL / ACERO / ACIER	1	UN
P3	LEFT SIDE / LADO IZQUIERDO / CÔTÉ GAUCHE	3000007377	3000011883	3000011968	STEEL / ACERO / ACIER	1	UN
P5	TOP / TOP / HAUT	3000007369	3000011874	3000011960	STEEL / ACERO / ACIER	1	UN
P7	BOTTOM / FONDOS / FOND	3000008644	3000011882	3000011967	STEEL / ACERO / ACIER	1	UN
P9	LOWER BACK / TRASERO INFERIOR / ARRIERE INFÉRIEUR	3000007266	3000011842	3000011930	STEEL / ACERO / ACIER	1	UN
P10	UPPER BACK / TRASERO SUPERIOR / ARRIERE SUPERIEUR	3000007312	3000011846	3000011933	STEEL / ACERO / ACIER	1	UN
P12	DRAWER RIGHT SIDE / CAJÓN LADO DERECHO / TIROIR COTE DROIT	3000007360	3000011856	3000011943	STEEL / ACERO / ACIER	3	UN
P13	DRAWER LEFT SIDE / CAJÓN LADO IZQUIERDO / TIROIR COTE GAUCHE	3000007337	3000011858	3000011945	STEEL / ACERO / ACIER	3	UN
P14	DRAWER BACK / A TRÁS TRASERO DEL CAJÓN / ARRIERE DE TIROIR	3000007365	3000011857	3000011953	STEEL / ACERO / ACIER	3	UN
P15	DRAWER FUND / FONDOS DEL CAJÓN / FONDOS DE TIROIR	3000007334	3000011869	3000011955	STEEL / ACERO / ACIER	3	UN
P28	DRAWER FRONT / FRENTE DEL CAJÓN / FAÇADE DE TIROIR	3000007355	3000011861	3000011947	STEEL / ACERO / ACIER	3	UN

“  **Maximum weight supported by work surface**
Peso máximo soportado por la plancha
Poids maximal supporté par la surface du travail ”

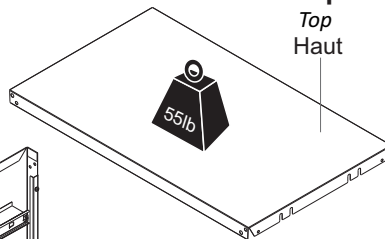


WARNING
ADVERTENCIA
AVERTISSEMENT

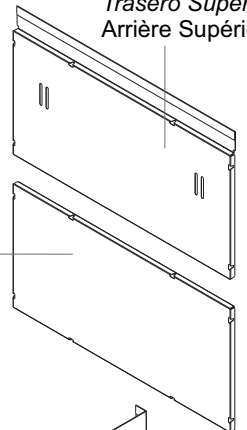
P3
Left Side
Lado Izquierdo
Côté Gauche



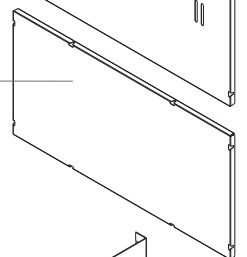
P5
Top
Top
Haut



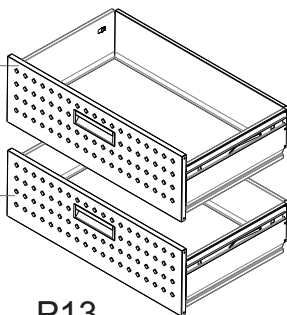
P10
Upper Back
Trasero Superior
Arrière Supérieur



P9
Lower Back
Trasero Inferior
Arrière Inférieur

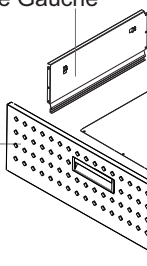


Assembly Drawer
Cajón Montaje
Tiroir d'assemblage

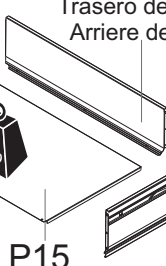


Assembly Drawer
Cajón Montaje
Tiroir d'assemblage

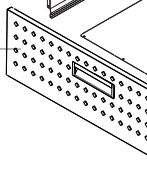
P13
Drawer Left Side
Cajón Lado Izquierdo
Tiroir Côté Gauche



P14
Drawer Back
Trasero del Cajón
Arrière de Tiroir



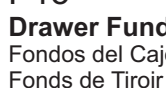
P28
Drawer Front
Frente del Cajón
Façade de Tiroir



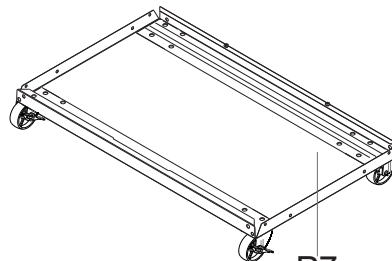
P15
Drawer Fund
Fondos del Cajón
Fonds de Tiroir



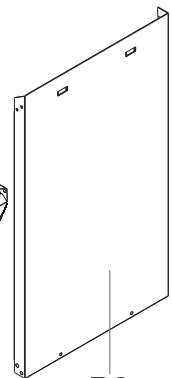
P12
Drawer Right Side
Cajón Lado Derecho
Tiroir Côté Droit



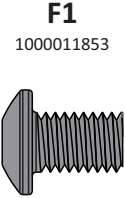
P7
Bottom
Fondos
Fonds



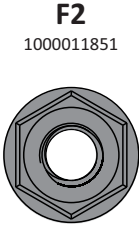
P2
Right Side
Lado Derecho
Côté Droit



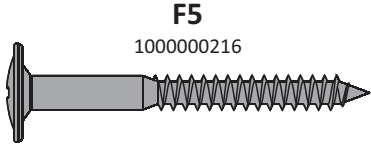
Hardware list / *Lista de materiales* / Liste du matériel



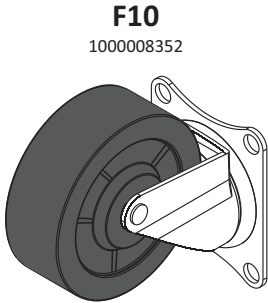
Qty. Cant. Qté. 36



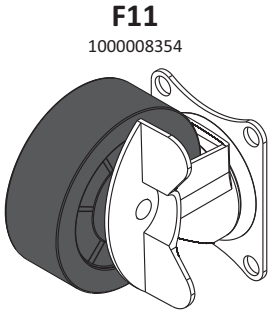
Qty. Cant. Qté. 36



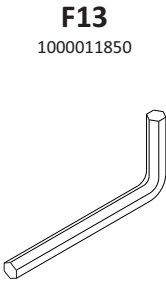
Qty. Cant. Qté. 01



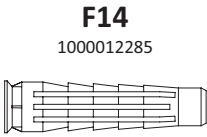
Qty. Cant. Qté. 2



Qty. Cant. Qté. 2



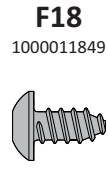
Qty. Cant. Qté. 1



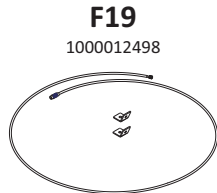
Qty. Cant. Qté. 01



Qty. Cant. Qté. 1



Qty. Cant. Qté. 58



FURNITURE TIPPING RESTRAINT
DISPOSITIVO DE SUJECIÓN POR VUELCO
DISPOSITIF DE RETENUE DU BASCULEMENT DES MEUBLES

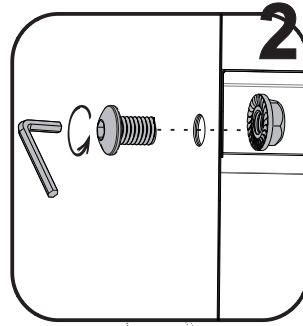
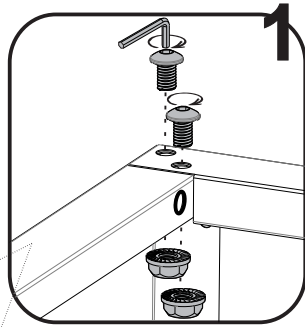
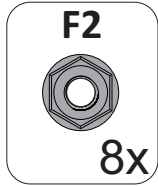
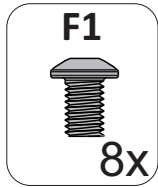
Qty. Cant. Qté. 01

STEP 1
PASO 1
ÉTAPE 1

- 1 - Fit part P7 inside part P3.
- 2 - Fit both parts in the frontal and side, with F1 and F2.

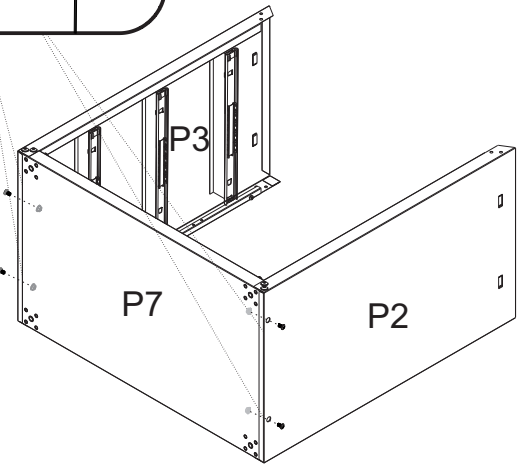
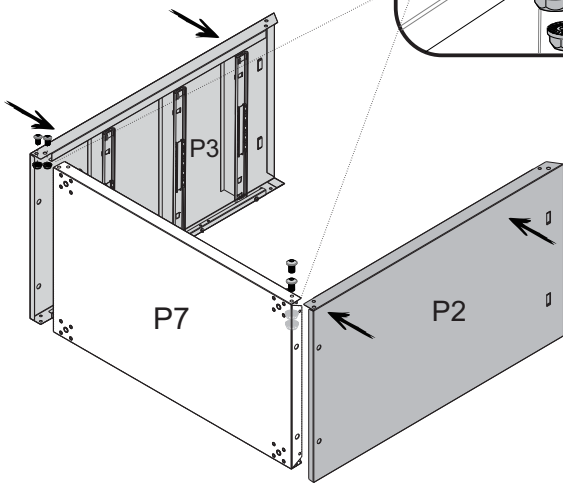
- 1 - Coloque la pieza P7 dentro de la pieza P3.
2 - Coloque ambas piezas en el lado frontal y lateral, con F1 y F2.

- 1 - Emboîtez la pièce P7 dans la pièce P3.
2 - Montez les deux pièces sur le côté frontal, avec F1 et F2.



WARNING
ADVERTENCIA
AVERTISSEMENT

“
Do not tighten the screw completely.
No apriete completamente el tornillo.
Ne serrez pas complètement la vis.
”

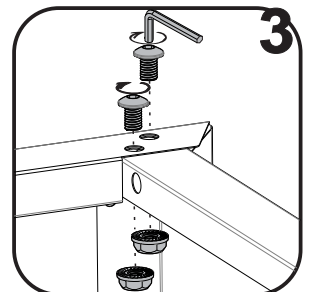
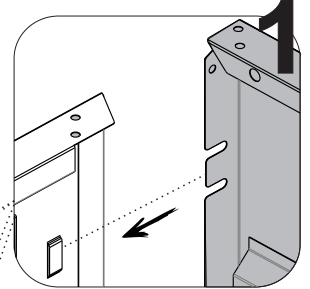
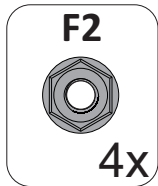
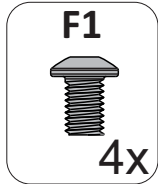


STEP 2
PASO 2
ÉTAPE 2

- 1 - Fit part P5 between part P2 and P3.
- 2 - Check that all 4 tabs have been fitted.
- 3 - Fit part P5 to parts P2 and P3, at the frontal side, with F1 and F2.

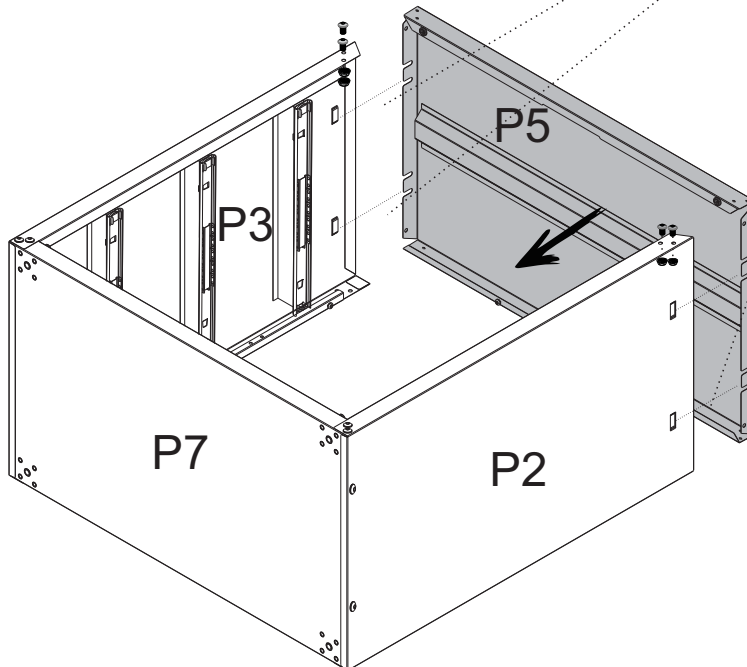
- 1 - Coloque la pieza P5 entre la parte P2 y P3.
2 - Verifique que las 4 lengüetas estén colocadas.
3 - Instale la pieza P5 en las partes P2 y P3, en el lado frontal, con F1 y F2.

- 1 - Emboîtez la pièce P5 entre la pièce P2 et P3.
2 - Vérifier que les 4 pattes ont été posées.
3 - Emboîtez la pièce P5 sur les pièces P2 et P3, du côté frontal, avec F1 et F2.



WARNING
ADVERTENCIA
AVERTISSEMENT

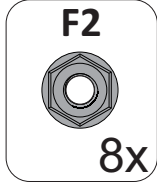
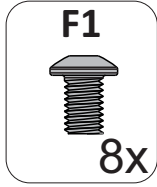
“
Do not tighten the screw completely.
No apriete completamente el tornillo.
Ne serrez pas complètement la vis.
”



STEP 3
PASO 3
ÉTAPE 3

- 1 - Turn the cabinet with the back side upwards.
 1 - Gire el gabinete con la parte posterior hacia arriba.
 1 - Tournez l'armoire avec la face arrière vers le haut.

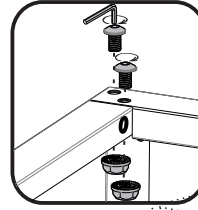
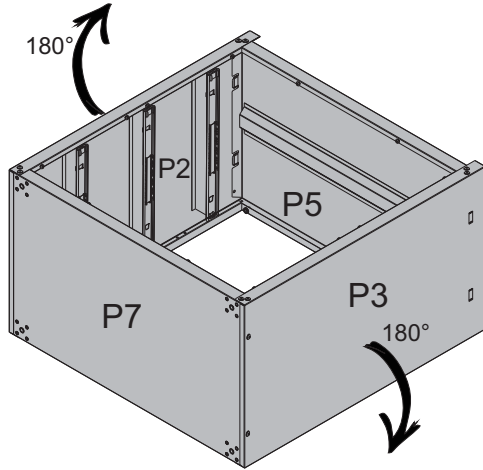
- 2 - Fit parts P2 and P3 to parts P5 and P7 with F1 and F2.
 2 - Monte las piezas P2 y P3 en las partes P5 y P7 con F1 y F2.
 2 - Montez les pièces P2 et P3 sur les pièces P5 et P7 avec F1 et F2.



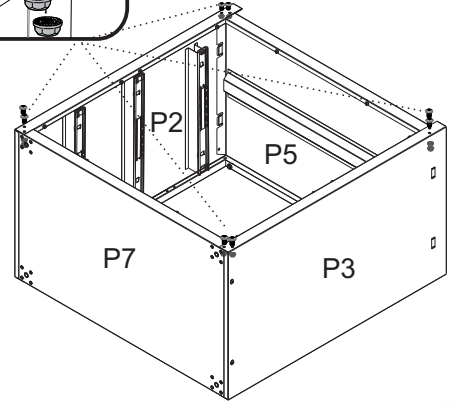
“Do not tighten the screw completely.”

No apriete completamente el tornillo.

Ne serrez pas complètement la vis.”



“Do not tighten the screw completely.”
 No apriete completamente el tornillo.
 Ne serrez pas complètement la vis.”



“Check that all parts are correctly supported to ensure product alignment.”

Verifique que todas las piezas están correctamente soportadas para asegurar la alineación del producto.

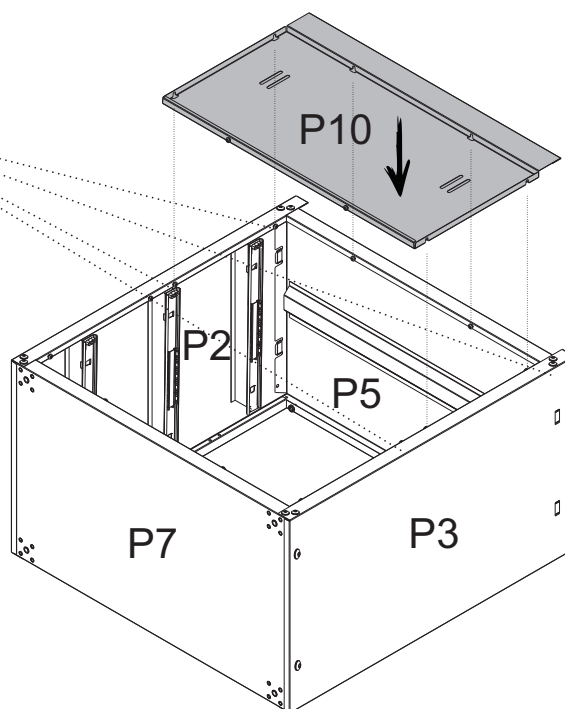
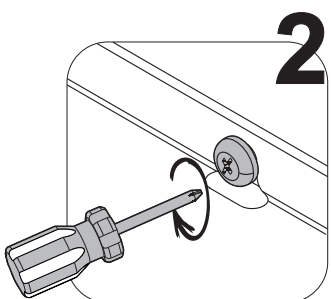
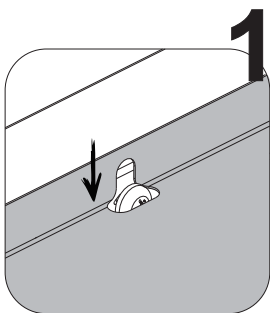
Vérifiez que toutes les pièces sont correctement soutenues pour assurer l'alignement du produit.”

STEP 4
PASO 4
ÉTAPE 4

- 1 - Fit part P10 into parts P2, P3 and P5. Check that all the bolts align with the holes on P10.
 2 - After fitting the parts, screw the bolts until locked.

- 1 - Coloque la pieza P10 en las piezas P2, P3 y P5. Verifique que todos los encajes estén apoyados sobre los tornillos.
 2 - Después de encajar las piezas, ajuste los tornillos hasta que se traben.

- 1 - Emboîtez la pièce P10 dans les pièces P2, P3 et P5. Vérifiez que tous les ajustements sont soutenus par les boulons.
 2 - Après avoir monté les pièces, vissez les boulons jusqu'à ce qu'ils soient bloqués.



“Position part P10 on the P5 side to assemble.”

Posicionar la pieza P10 en el lado P5 para el montaje del armario.

Positionner la pièce P10 sur le côté P5 pour le montage de l'armoire.”

“Do not tighten the screw completely.”

No apriete completamente el tornillo.

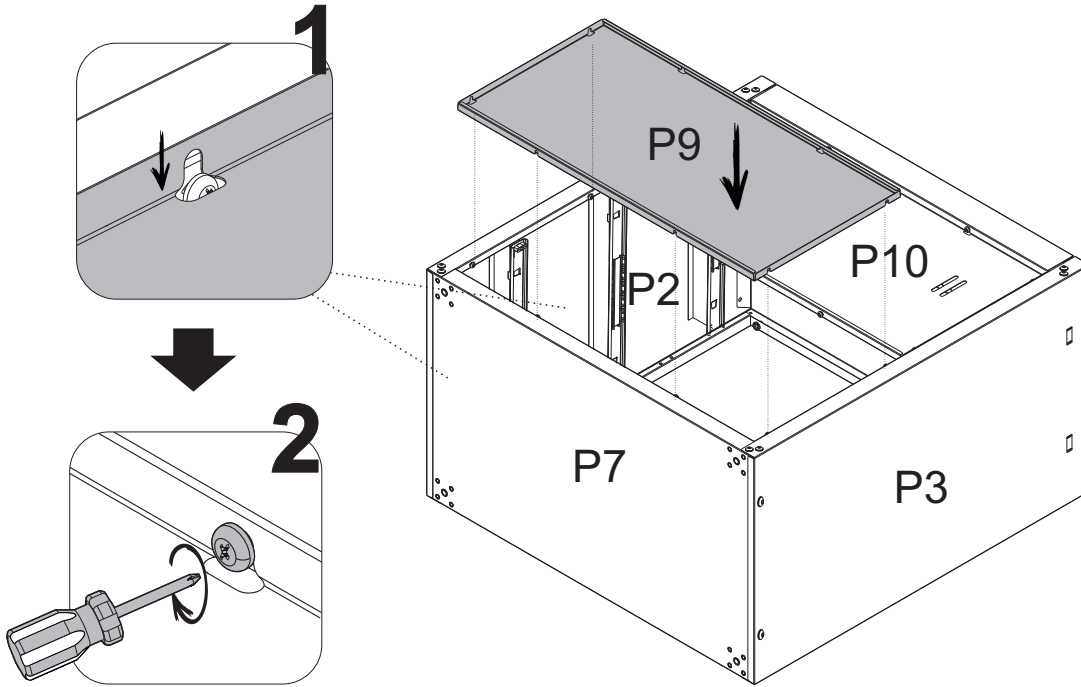
Ne serrez pas complètement la vis.”

STEP 5
PASO 5
ÉTAPE 5

- 1 - Fit part **P9** into parts **P2**, **P3** and **P7**. Check that all the bolts align with the holes on **P9**.
- 2 - After fitting the parts, screw the bolts until locked.

- 1 - Coloque la pieza **P9** en las piezas **P2**, **P3** y **P7**. Compruebe que todos los encajes estén apoyados sobre los tornillos.
- 2 - Después de encajar las piezas, ajuste los tornillos hasta que se traben.

- 1 - Emboîter la pièce **P9** dans les pièces **P2**, **P3** et **P7**. Vérifiez que tous les ajustements sont soutenus par les boulons.
- 2 - Après avoir monté les pièces, vissez les boulons jusqu'à ce qu'ils soient bloqués.



WARNING
ADVERTENCIA
AVERTISSEMENT

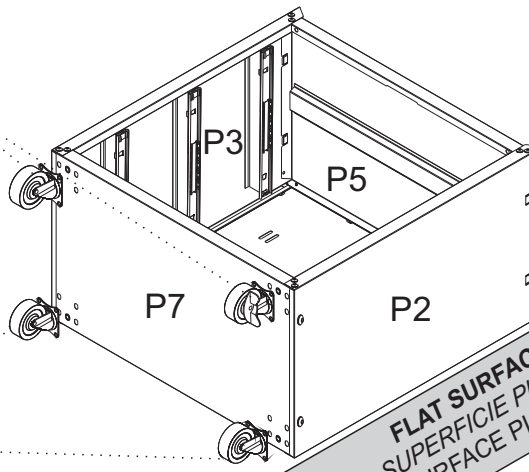
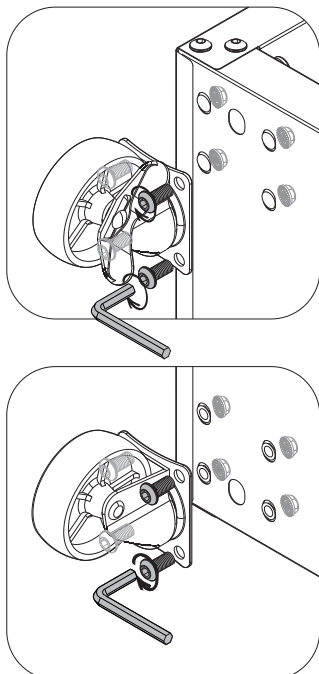
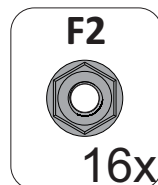
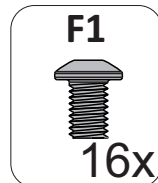
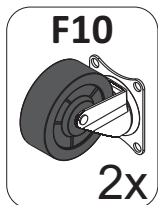
“
Do not tighten the screw completely.
No apriete completamente el tornillo.
Ne serrez pas complètement la vis.”

STEP 6
PASO 6
ÉTAPE 6

- 1 - Put the cabinet a flat surface, completely tighten all screws.
- 2 - To assemble the cabinet with caster, align the **F10** and **F11** to the holes in part **P7** and fix them with **F1** and **F2**.
- 3 - **WARNING:** Casters with lock (**F11**) must be fitted in the frontal side of the cabinet.

- 1 - Poner el gabinete una superficie plana, apriete completamente todos los tornillos.
- 2 - Para ensamblar el gabinete con ruedas, alinee el **F10** y **F11** a los agujeros en la parte **P7** y arreglarlos con **F1** y **F2**.
- 3 - **ADVERTENCIA:** Las ruedas con bloqueo (**F11**) deben estar cabido en el lado frontal del gabinete.

- 1 - Posez le meuble sur une surface plane.
- 2 - Serrer à fond toutes les vis.
- 3 - Pour assembler l'armoire avec des roulettes, alignez les **F10** et **F11** sur les trous de la pièce **P7** et fixez-les avec **F1** et **F2**.
- 4 - **ATTENTION:** Les roulettes avec blocage (**F11**) doivent être montées sur le côté frontal de l'armoire.



ATENÇÃO
WARNING
ADVERTENCIA

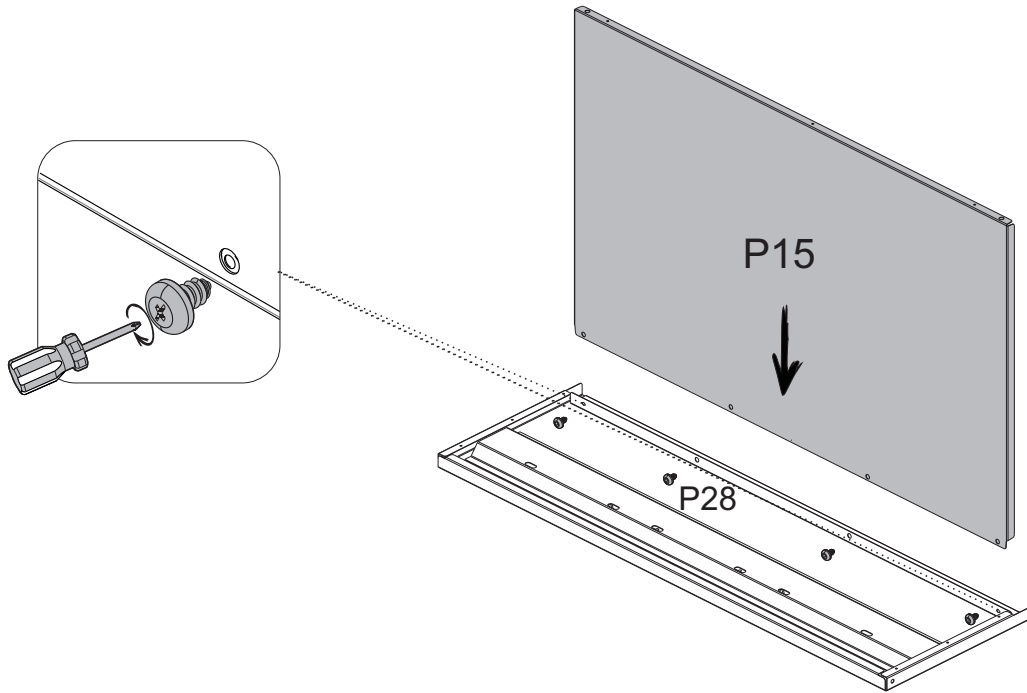
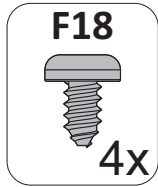
“
After tightening the screws, make sure the cabinet does not appear to be misaligned
Después de apretar los tornillos, asegúrese de que el gabinete no parece estar desalineado
Après avoir serré les vis, assurez-vous que l'armoire ne semble pas être désalignée.”

STEP 7
PASO 7
ÉTAPE 7

- 1 - Fit part **P15** in part **P28**.
- 2 - Screw the two parts with **F18**.

- 1 - Coloque la pieza **P15** en la pieza **P28**.
- 2 - Atornille las dos piezas con **F18**.

- 1 - Emboîter la pièce **P15** dans la pièce **P28**.
- 2 - Visser les deux pièces avec **F18**.

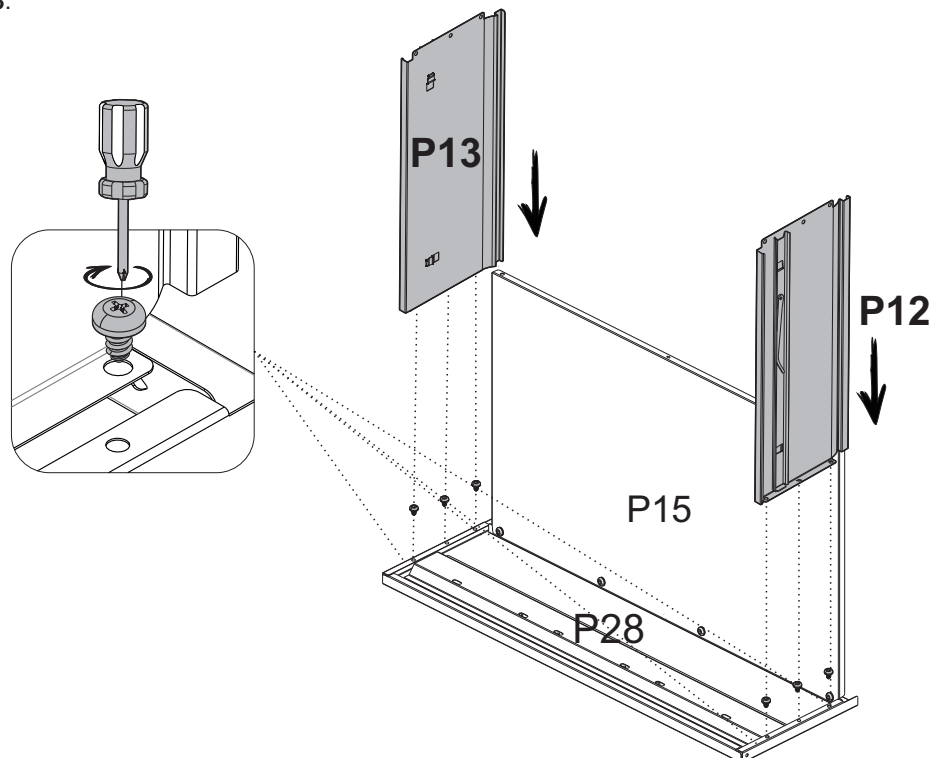
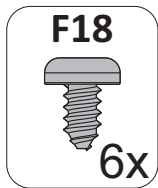


STEP 8
PASO 8
ÉTAPE 8

- 1 - Align parts **P12** and **P13** on part **P15** and slide to part **P28**.
- 2 - Screw the two parts with **F18**.

- 1 - Alinee las piezas **P12** y **P13** en la pieza **P15** y deslízela hasta la pieza **P28**.
- 2 - Atornille las dos piezas con **F18**.

- 1 - Aligner les pièces **P12** et **P13** sur la pièce **P15** et les faire glisser jusqu'à la pièce **P28**.
- 2 - Visser les deux pièces avec **F18**.

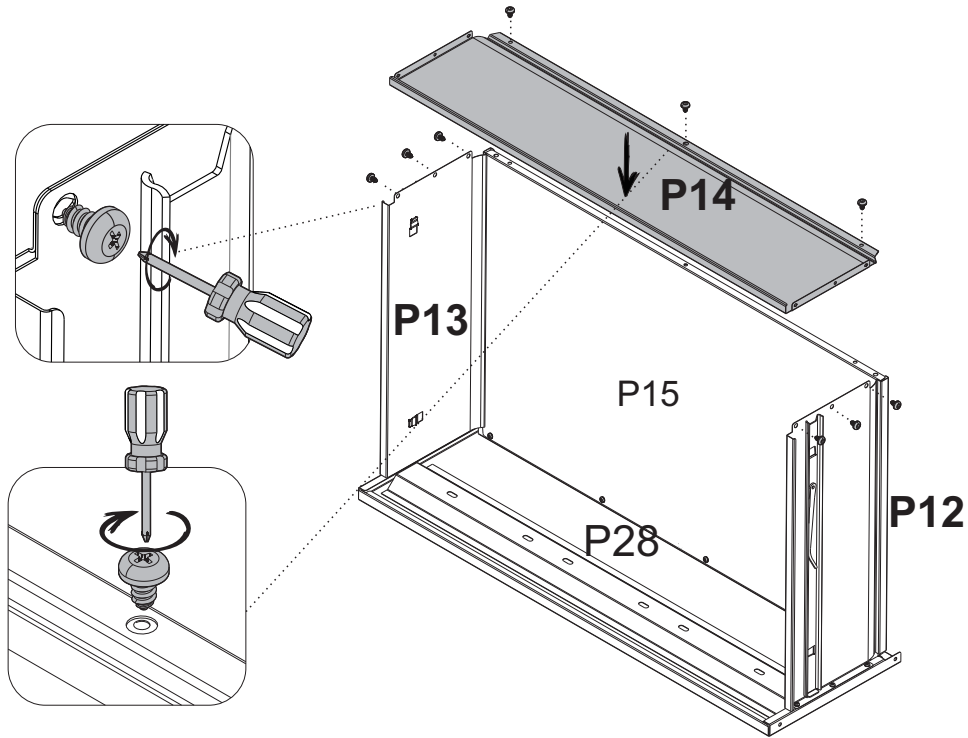
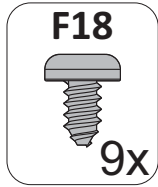


STEP 9
PASO 9
ÉTAPE 9

- 1 - Insert part **P14** over part **P15** and between parts **P12** and **P13**.
- 2 - Then, fix part **P14** to parts **P12**, **P13** and **P15**, with **F18**.

- 1 - Inserte la pieza **P14** sobre la pieza **P15** y entre las piezas **P12** y **P13**.
- 2 - Luego, fije la pieza **P14** en las piezas **P12**, **P13** y **P15**, con **F18**.

- 1 - Insérez la pièce **P14** sur la pièce **P15** et entre les pièces **P12** et **P13**.
- 2 - Fixer ensuite la pièce **P14** aux pièces **P12**, **P13** et **P15**, avec **F18**.

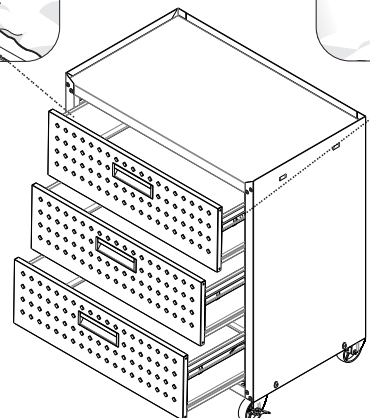
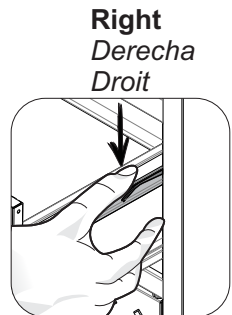
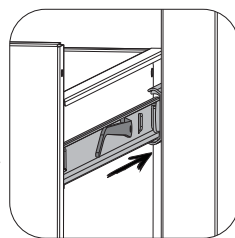
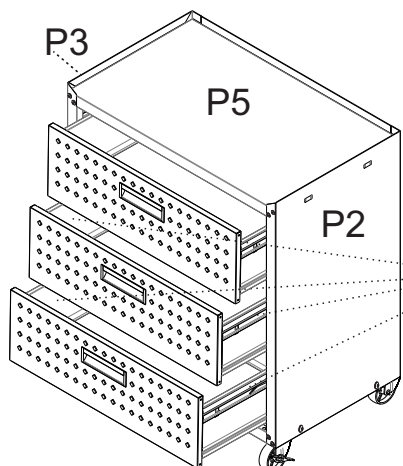


STEP 10
PASO 10
ÉTAPE 10

- 1 - Fit the drawers - already assembled- between parts **P2** and **P3**, through the drawer slides.
- 2 - Check that the drawer slides on both sides are properly fitted. If they are not properly fitted, the drawer will not close completely. Slide the drawer in and out to test it and be sure it is sliding smoothly.
- 3 - If it is necessary to completely remove the drawer, proceed according to the images on the bottom right.

- 1 - Coloque los cajones -ya montados- entre las piezas **P2** y **P3**, a través de las guías de los cajones.
- 2 - Compruebe que las guías de ambos lados del cajón están bien sujetas. Si no encajan bien, el cajón no se cerrará completamente. Deslice el cajón hacia dentro y hacia fuera para probarlo y asegurarse de que se desliza suavemente.
- 3 - si es necesario retirar completamente el cajón, proceda según las imágenes de abajo a la derecha.

- 1 - Placez les tiroirs - déjà assemblés - entre les pièces **P2** et **P3**, à travers les glissières des tiroirs.
- 2 - Vérifiez que les glissières des deux côtés du tiroir sont bien fixées. Si elles ne sont pas bien ajustées, le tiroir ne se fermera pas complètement. Faites glisser le tiroir vers l'intérieur et l'extérieur pour le tester et vous assurer qu'il glisse en douceur.
- 3 - S'il est nécessaire de retirer complètement le tiroir, procédez selon les images en bas à droite.



WARNING
ADVERTENCIA
AVERTISSEMENT

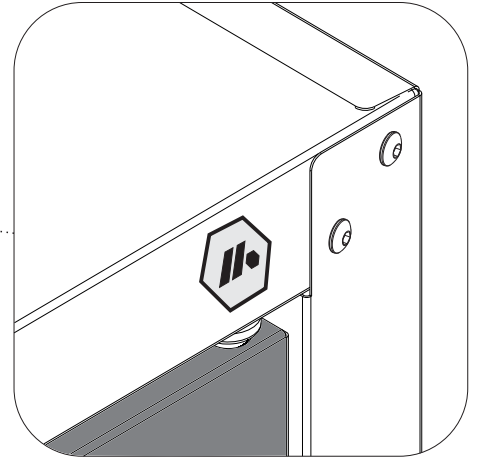
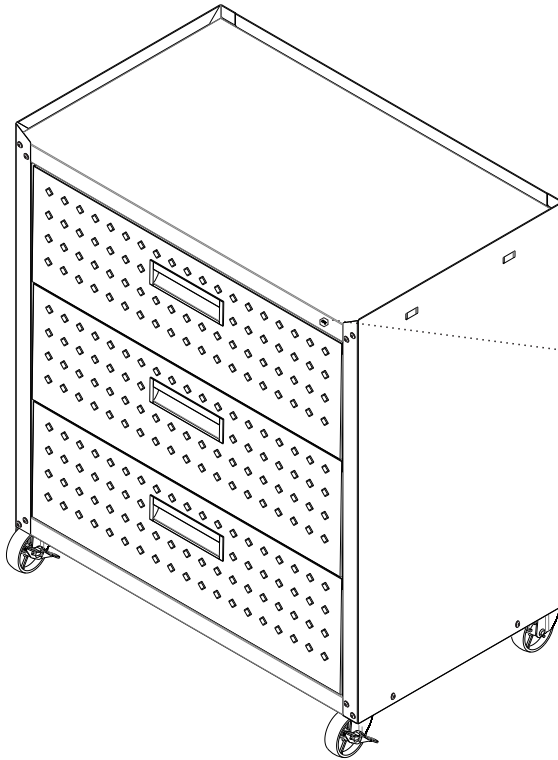
“ Use this handle to remove the drawer.
Utilice este tirador para extraer el cajón
Utilisez cette poignée pour retirer le tiroir.”

STEP 11 1 - Insert product logo.
PASO 11 1 - Inserte el logotipo del producto.
ÉTAPE 11 1 - Insérer le logo du produit.

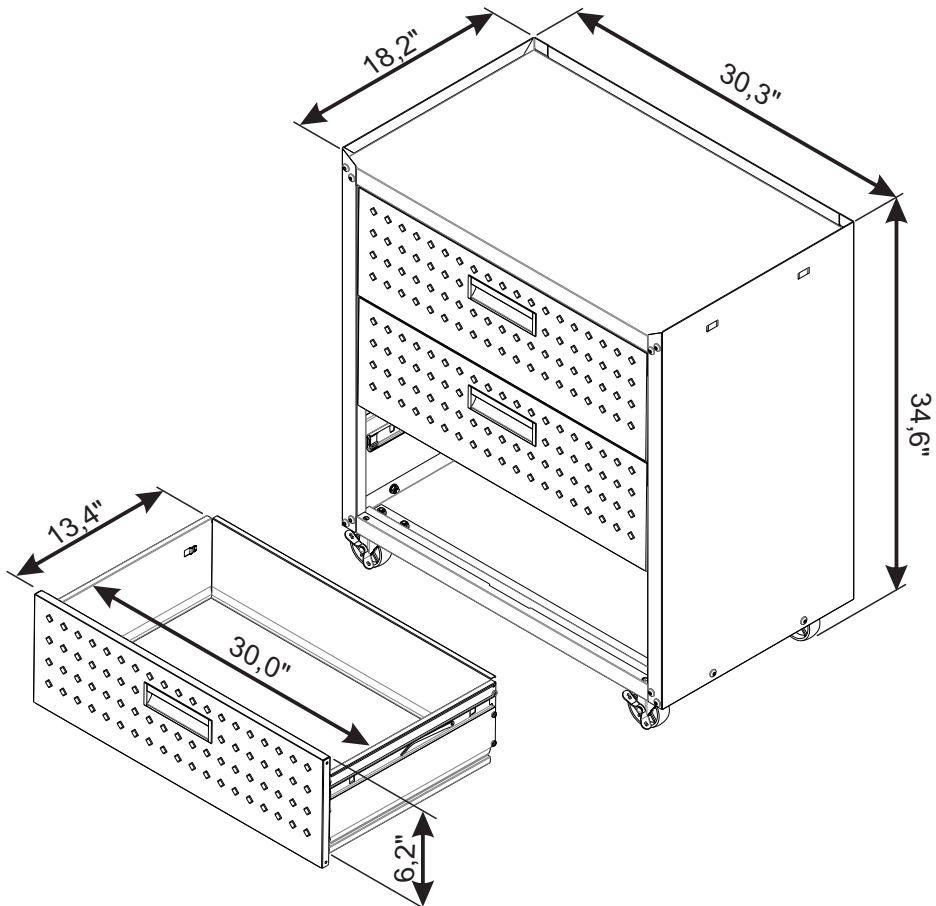
F17



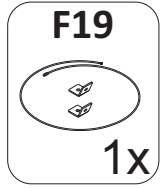
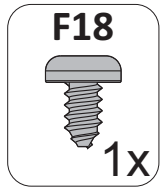
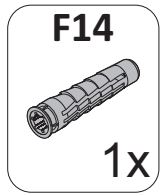
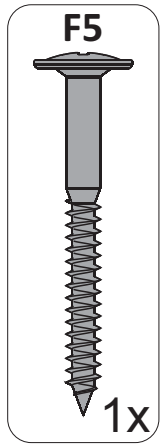
1x



DIMENSIONS DIMENSIONES

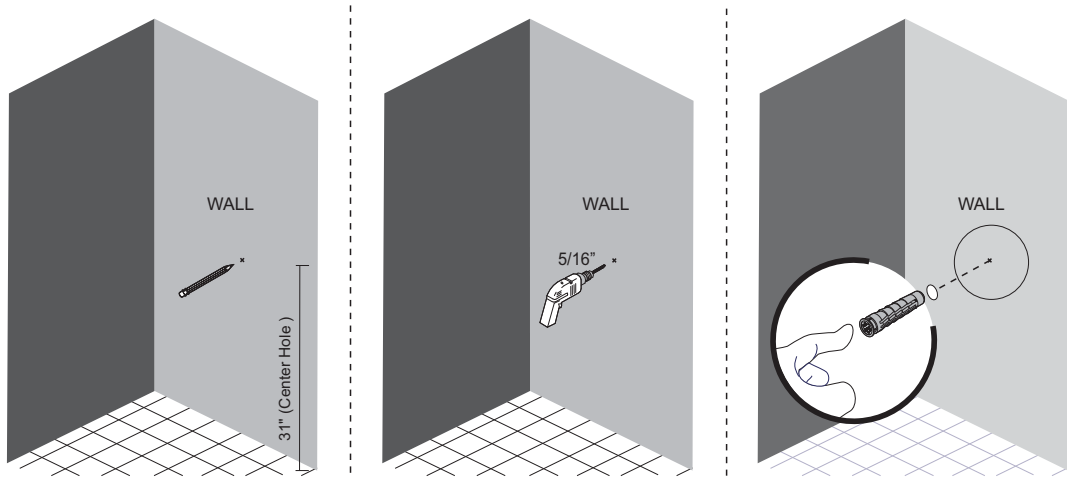


STEP 12

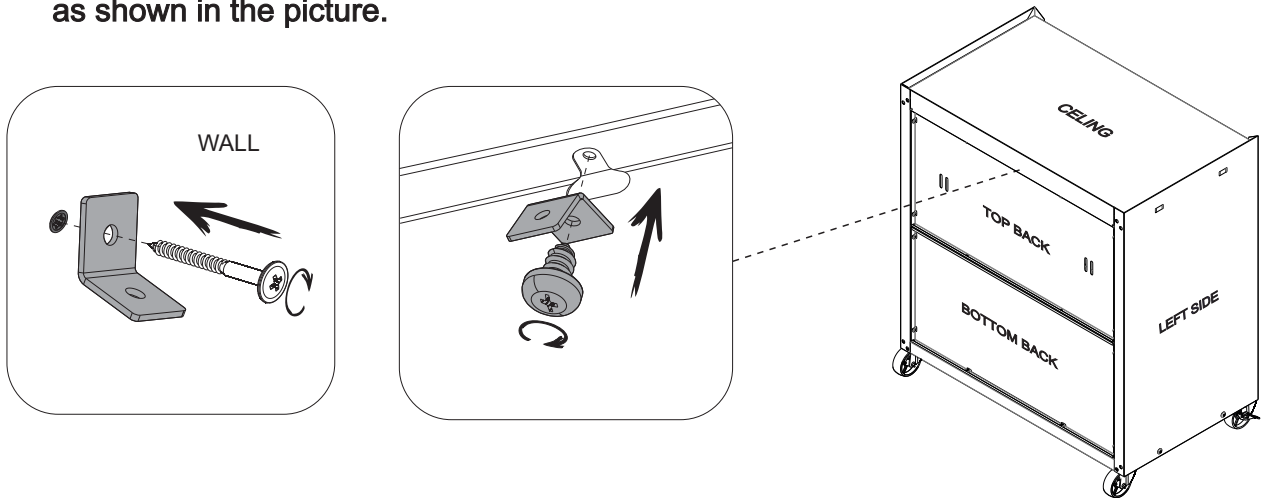


To increase security, we recommend that cabinet should be attached to the wall. Please follow the instructions below.

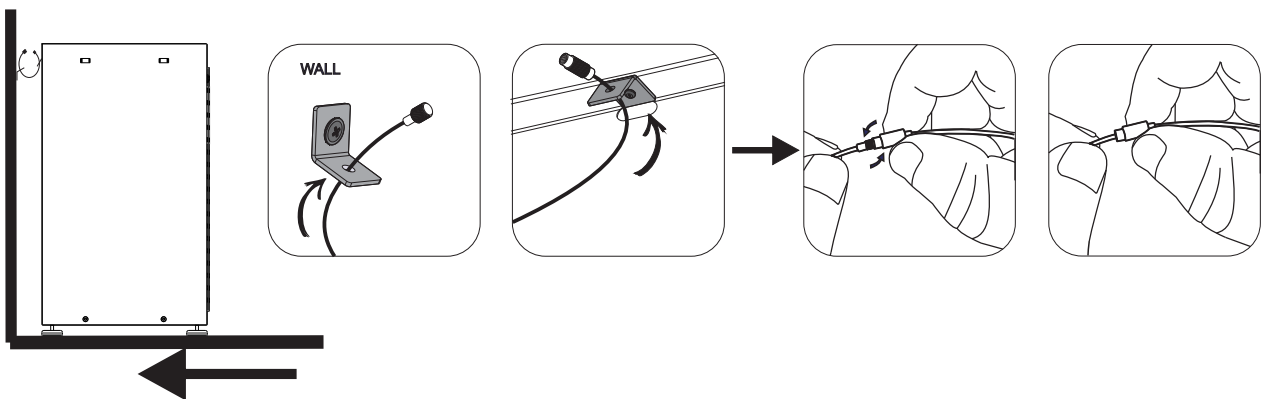
- 1 - Mark a point on the wall with the position where your cabinet will be installed. The point must be 31 inches tall.
- 2 - On the marked spot, drill the wall using a drill with a 5/16" drill bit.
- 3 - Insert the **F14** bushing into the hole.



- 4 - Fix the corner bracket that comes with the **F19** Anti-Tipping Protection Kit, inserting the **F5** screw into the wall.
- 5 - Fix the other corner bracket to the back of the cabinet, inserting the **F18** screw as shown in the picture.



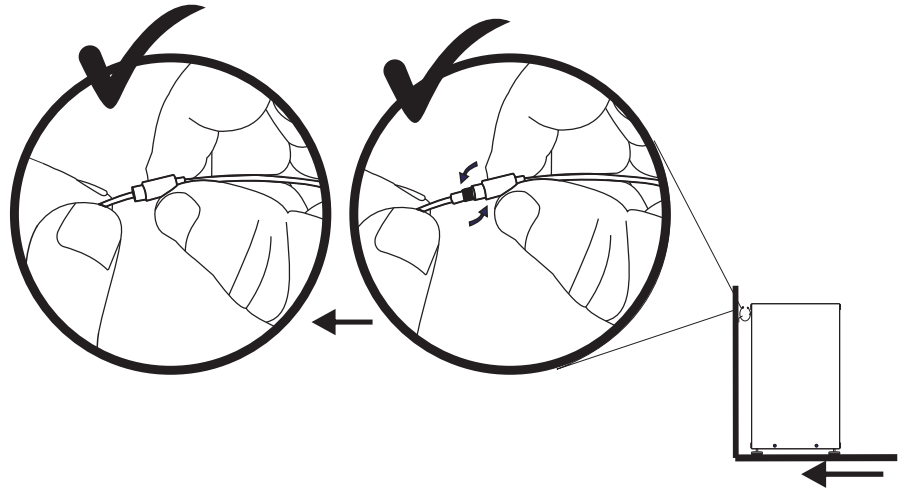
- 6 - Move the cabinet closer to the wall and align the edges of the brackets.
- 7 - Pass one end of the steel cable contained in the **F19** Anti-tipping protection kit between the alignment hole formed between the brackets.
- 8 - Connect the two ends of the steel cable, screw in until a complete tightening is obtained.



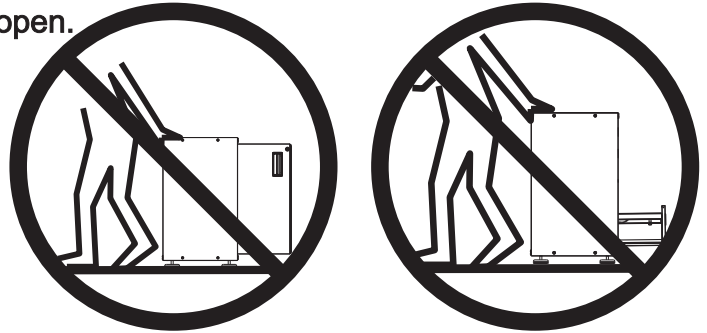
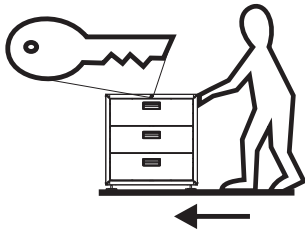
⚠️ WARNING

Children have died from furniture tipover.
To reduce the risk of furniture tipover:

- ALWAYS install the tipover restraint provided.



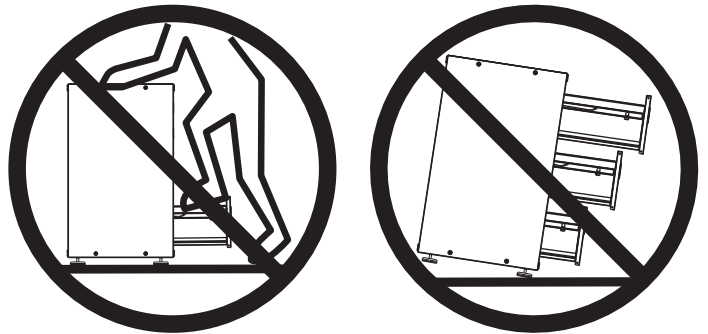
- NEVER move the product with the doors or drawers open.
- ALWAYS move the product locked.



- NEVER put a TV on top of this product.

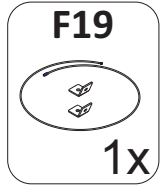
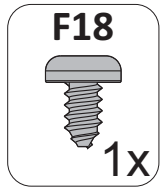
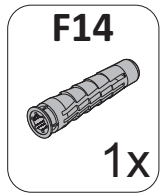
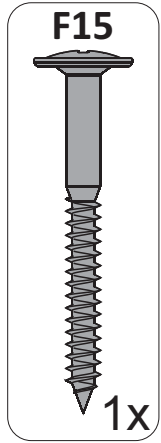


- NEVER allow children to stand, climb or hang on drawers, doors, or shelves.
- NEVER open more than one drawer at a time.

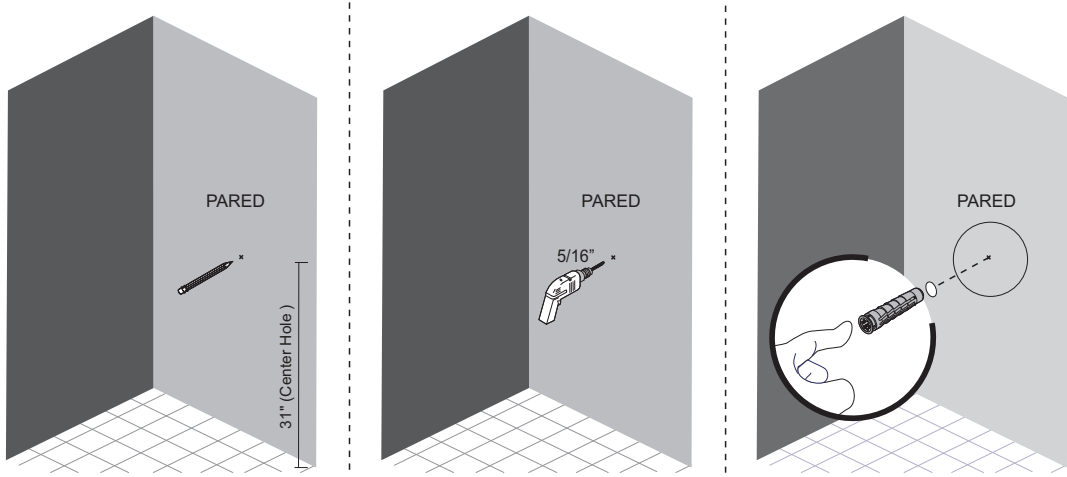


- The heaviest items should be placed in the lowest drawers.
- DO NOT force or remove the locking system from the drawer.

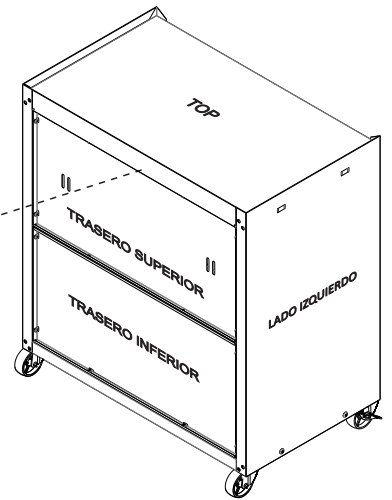
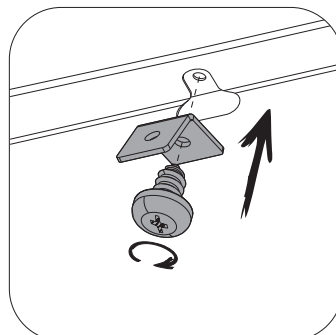
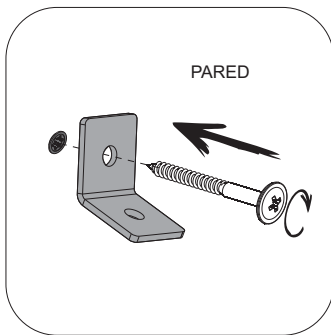
PASO 17



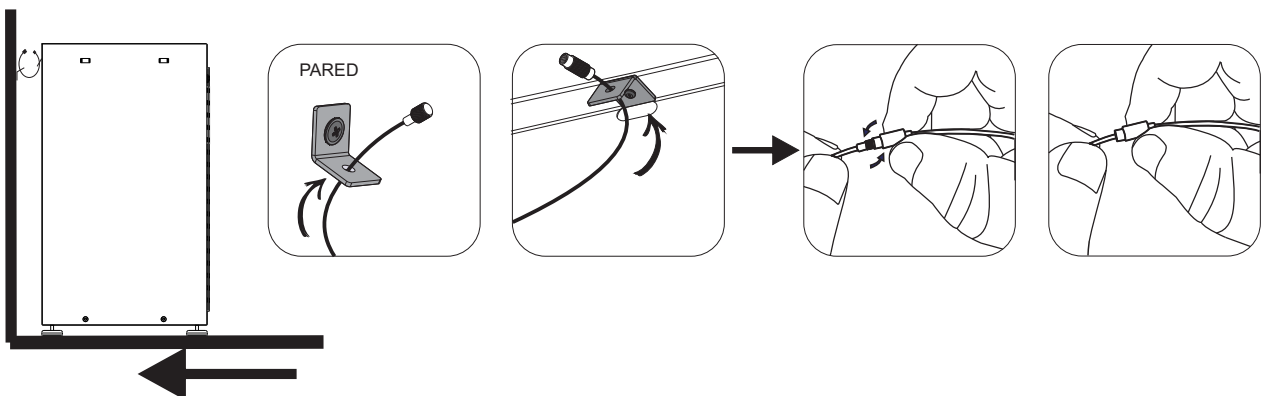
- Para aumentar la seguridad, se recomienda fijar el armario a la pared.
Por favor, siga las siguientes instrucciones.
- 1 - Marque un punto en la pared con la posición donde se instalará su gabinete.
El punto debe tener 31 pulgadas de altura.
 - 2 - En el punto marcado, perfora la pared utilizando un taladro con una broca de 5/16" (8 mm).
 - 3 - Inserte el casquillo **F14** en el agujero.



- 4- Fije el soporte de esquina que viene con el Kit de Protección Antivuelco **F19**, insertando el tornillo **F5** en la pared.
- 5- Fije el otro soporte de esquina a la parte posterior del armario, insertando el tornillo **F18**. Como se indica en la imagen.



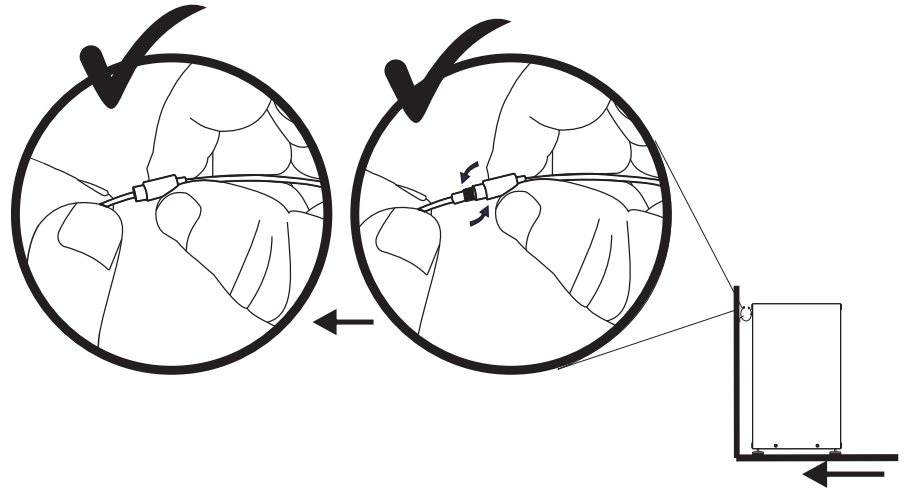
- 6 - Acerque el armario a la pared y alinee los bordes de los soportes.
- 7 - Pase un extremo del cable de acero contenido en el kit de protección antivuelco **F19** entre el orificio de alineación formado entre los soportes.
- 8 - Conecte los dos extremos del cable de acero y atorníllelo hasta obtener un apriete completo.



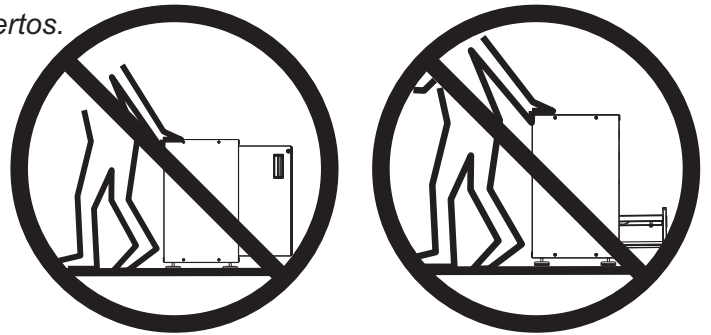
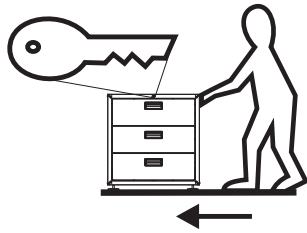
⚠️ ADVERTENCIA

*Niños murieron por el vuelco de muebles.
Para reducir el riesgo de vuelco de los muebles:*

- *Instale SIEMPRE el dispositivo de sujeción por vuelco suministrado.*



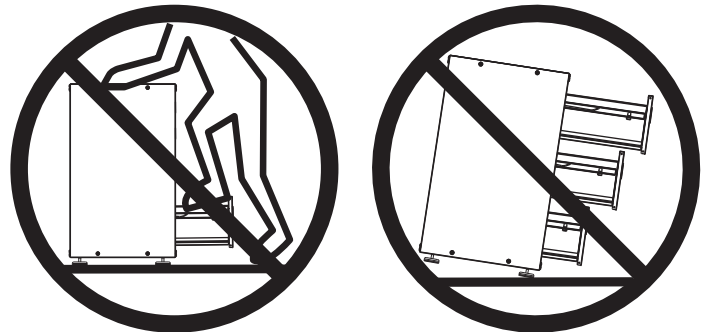
- *NUNCA mueva el producto con las puertas o cajones abiertos.*
- *Mover SIEMPRE el producto cerrado.*



- *NUNCA ponga un televisor encima de este producto.*



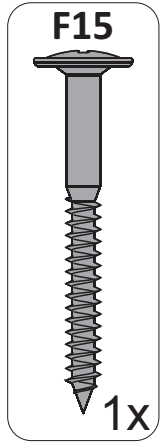
- *NUNCA permita que los niños se paren, trepen o se cuelguen de los cajones, puertas o estantes.*
- *NUNCA abra más de un cajón a la vez.*



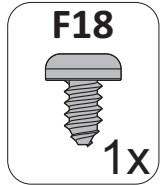
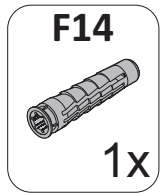
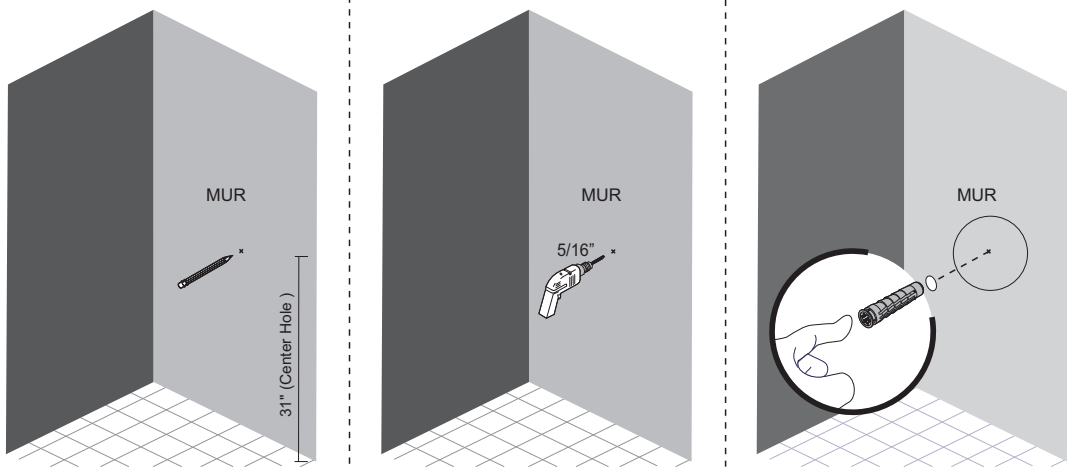
- *Los artículos más pesados deben colocarse en los cajones más bajos.*
- *NO fuerce ni retire el sistema de cierre del cajón.*

ÉTAPE 17

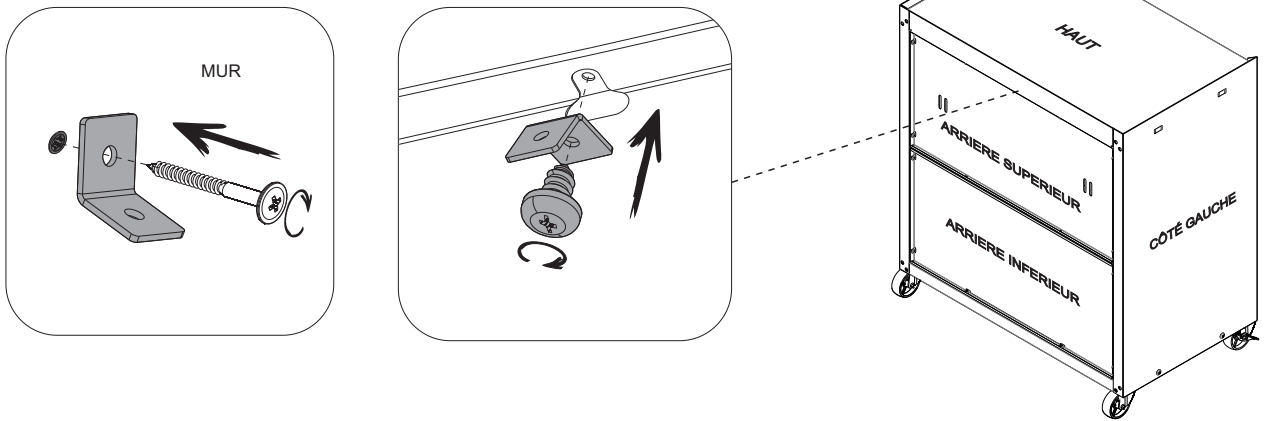
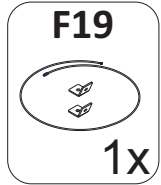
Pour augmenter la sécurité, nous recommandons de fixer l'armoire au mur. Veuillez suivre les instructions ci-dessous.



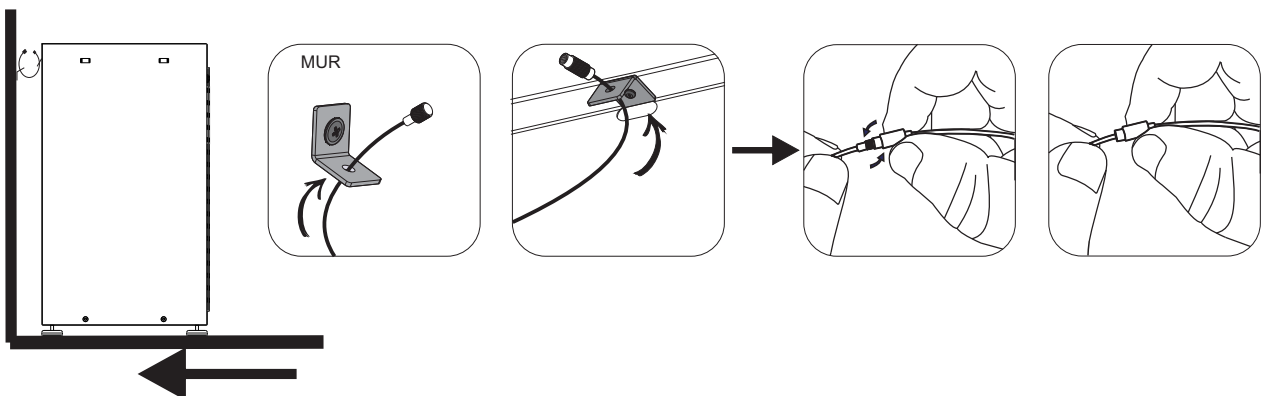
- 1 - Marquez un point sur le mur avec la position où votre armoire sera installée. Le point doit avoir une hauteur de 31 pouces.
- 2 - Sur le point marqué, percez le mur à l'aide d'une perceuse munie d'un foret de 5/16" (8 mm).
- 3 - Insérez la douille **F14** dans le trou.



- 4 - Fixez le support d'angle fourni avec le kit de protection anti-basculement **F19**, en insérant la vis **F5** dans le mur.
- 5 - Fixez l'autre support d'angle à l'arrière de l'armoire, en insérant la vis **F18**, comme indiqué sur l'image.



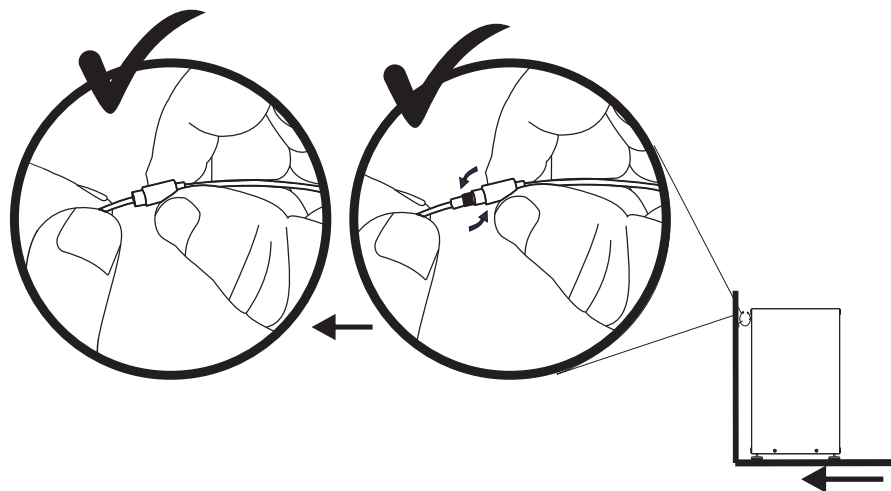
- 6 - Rapprochez l'armoire du mur et alignez les bords des supports.
- 7 - Passer une extrémité du câble en acier contenu dans le kit de protection anti-basculement **F19** entre le trou d'alignement formé entre les supports.
- 8 - Raccordez les deux extrémités du câble en acier, vissez jusqu'à obtenir un serrage complet.



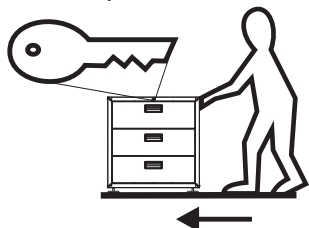
⚠️ AVERTISSEMENT

Des enfants sont morts suite au basculement de meubles.
Pour réduire le risque de basculement des meubles:

- Installez TOUJOURS le dispositif de retenue contre le basculement fourni.



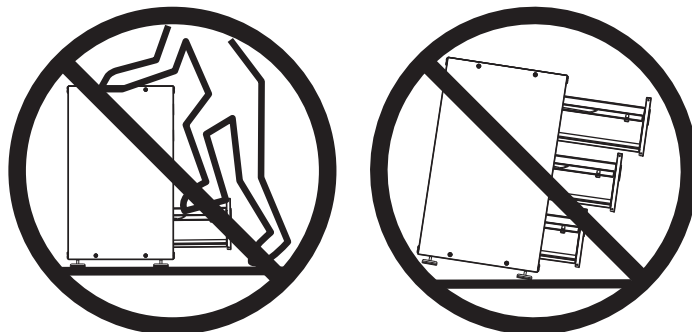
- Ne déplacez JAMAIS le produit avec les portes ou les tiroirs ouverts.
- Déplacez TOUJOURS le produit en le verrouillant.



- Ne posez JAMAIS un téléviseur sur ce produit.



- Ne laissez JAMAIS les enfants se tenir, grimper ou s'accrocher aux tiroirs, portes ou étagères.
- N'ouvrez JAMAIS plus d'un tiroir à la fois.



- Les articles les plus lourds doivent être placés dans les tiroirs les plus bas.
- NE PAS forcer ou retirer le système de verrouillage du tiroir.



FORTRESS GARAGE WARRANTS TERMS

This product has the guarantee for a period of twelve (12) months, this limited warranty is effective from the date of the original consumer purchase. Proof of original purchase date is required to obtain service or replacement under this limited warranty. Once the defect of manufacture has been verified, the consumer should contact the store where he purchased the product. In the warranty period, any defective parts will be replaced free of charge by another of the same line and model. The installation and assembly in the residence of the customer is not the responsibility of the factory or the store. The assembly must correctly follow the instructions inside the packaging of each module.

ITEMS EXCLUDED FROM WARRANTS

This limited warranty does not cover:

1. In-home service including, but not limited to, service calls to correct the installation of any Manhattan Comfort Fortress Garage products or to instruct the consumer on how to use or install them.
2. Damage resulting from improper handling or shipping of products, or products damaged by accident, alteration, misuse, abuse, fire, flood, improper installation, acts of God, neglect, corrosion, modification or mishandling.
3. All travel, transportation, shipping or freight fees to deliver replacement products or to return defective products.
4. Factory specified replacement parts or product replacement when your product is used in other than normal, single-family household use, such as a commercial environment or handled in a manner contrary to published user or operator instructions and/or installation instructions.
5. Aesthetic damages including scratches, dings, dents or cracks that do not affect the structural or functional capability of the product.
6. Any labor costs during the limited warranty period.
7. Damage resulting from improper loading beyond the specified maximum weight capacity outlined in the assembly instructions provided with the product including overloading of hooks, baskets, shelves, cabinets, and other Manhattan Comfort Fortress Garage accessories used with the product.
8. Surfaces damaged due to chemical interaction resulting in corrosion of paint or metal.
9. Replacement keys or locking mechanism.

The cost of repair or replacement under these excluded circumstances shall be borne by the customer.

DISCLAIMER OF IMPLIED WARRANTY

Implied warranties, including any implied warranty of merchantability or implied warrant of fitness for a particular purpose, are limited to one year or shortest period allowed by law.

LIMITATION OF REMEDIES; EXCLUSION OF INCIDENTAL AND CONSEQUENTIAL DAMAGES

Your sole and exclusive remedy under this limited warranty shall be product repair as provided herein. Manhattan Comfort Fortress Garage shall not be liable for incidental or consequential damages.

TAKING GOOD CARE OF YOUR CABINET

Cleaning and caring instructions:

Avoid dragging objects on top of the cabinet. They might scratch the finishing.

Only non-abrasive natural chemical products are recommended to clean your cabinet. Simply wipe the cabinet down with a wet cloth to remove the cleaning product excess.

Never clean the cabinet with scouring powders, steel scrubber pads or any other product which can scratch its surface.

Chemical products are not recommended.

Cabinet surfaces should not be covered with colored plastic or paper sheets.

Acid substances must remain properly stored in sealed containers.

Avoid the direct contact of water with other surfaces, as the humidity can affect the durability of the cabinets.

Avoid cabinets exposure to direct Sun light. Drapers suggested.

This guidance should be saved for future reference, if necessary.



Stuck? Questions? We are here to help.

1-888-230-2225

help@manhattancomfort.com

Este producto tiene la garantía por un período de doce (12) meses, esta garantía limitada es efectiva desde la fecha de la compra original del consumidor. Se requiere una prueba de la fecha de compra original para obtener el servicio o el reemplazo bajo esta garantía limitada. Una vez verificado el defecto de fabricación, el consumidor debe ponerse en contacto con la tienda donde adquirió el producto. Durante el período de garantía, las piezas defectuosas serán sustituidas gratuitamente por otras de la misma línea y modelo. La instalación y montaje en el domicilio del consumidor no es responsabilidad de la fábrica o de la tienda. El montaje debe seguir correctamente las instrucciones del interior del embalaje de cada módulo.

ELEMENTOS EXCLUIDOS DE LA GARANTÍA

Esta garantía limitada no cubre:

- 1.El servicio a domicilio, incluyendo, pero sin limitarse a, las llamadas de servicio para corregir la instalación de cualquiera de los productos Manhattan Comfort Fortress Garage o para instruir al consumidor sobre cómo utilizarlos o instalarlos.
 - 2.Daños resultantes de una manipulación o envío inadecuado de los productos, o productos dañados por accidente, alteración, mal uso, abuso, incendio, inundación, instalación inadecuada, actos de Dios, negligencia, corrosión, modificación o mal manejo.
 - 3.Todos los gastos de viaje, transporte, envío o flete para la entrega de productos de sustitución o para la devolución de productos defectuosos.
 - 4.Las piezas de repuesto especificadas por la fábrica o la sustitución del producto cuando éste se utilice en un entorno distinto al normal de un hogar unifamiliar, como por ejemplo un entorno comercial, o se manipule de forma contraria a las instrucciones publicadas para el usuario o el operador y/o las instrucciones de instalación.
 - 5.Daños estéticos, incluyendo arañazos, abolladuras, abolladuras o grietas que no afecten a la capacidad estructural o funcional del producto.
 - 6.Cualquier coste de mano de obra durante el periodo de garantía limitada.
 - 7.Los daños resultantes de una carga inadecuada más allá de la capacidad de peso máxima especificada en las instrucciones de montaje proporcionadas con el producto, incluyendo la sobrecarga de ganchos, cestas, estantes, armarios y otros accesorios del Garaje Manhattan Comfort Fortress utilizados con el producto.
 - 8.Superficies dañadas debido a la interacción química que resulta en la corrosión de la pintura o el metal.
 - 9.Sustitución de las llaves o del mecanismo de cierre.
- El coste de la reparación o sustitución en estas circunstancias excluidas correrá a cargo del cliente.

RENUNCIA A LA GARANTÍA IMPLÍCITA

Las garantías implícitas, incluyendo cualquier garantía implícita de comerciabilidad o garantía implícita de idoneidad para un propósito particular, están limitadas a un año o al período más corto permitido por la ley.

LIMITACIÓN DE LOS RECURSOS; EXCLUSIÓN DE LOS DAÑOS INCIDENTALES Y CONSECUENTES

Su único y exclusivo remedio bajo esta garantía limitada será la reparación del producto según lo dispuesto en el presente documento. Manhattan Comfort Fortress Garage no será responsable de los daños incidentales o consecuentes.

CUIDAR BIEN SU ARMARIO

Instrucciones de limpieza y cuidado:

Evite arrastrar objetos por encima del mueble. Podrían rayar el acabado.

Para la limpieza de su mueble, se recomienda utilizar únicamente productos químicos naturales no abrasivos.

Simplemente pase un paño húmedo por el armario para eliminar el exceso de producto de limpieza.

No limpie nunca el armario con polvos para fregar, estropajos de acero o cualquier otro producto que pueda rayar su superficie.

No se recomienda el uso de productos químicos.

Las superficies del armario no deben cubrirse con plásticos o papeles de colores. Las sustancias ácidas deben permanecer debidamente almacenadas en recipientes cerrados.

Evite el contacto directo del agua con otras superficies, ya que la humedad puede afectar a la durabilidad de los armarios. Evite la exposición de los armarios a la luz directa del sol. Sugerencia de los técnicos.

Esta guía debe ser guardada para futuras referencias, si es necesario.



¿Atascado? ¿Dudas? Estamos aquí para ayudarle.

1-888-230-2225

help@manhattancomfort.com

CONDITIONS DU GARANTIE DE FORTRESS GARAGE

Ce produit est garanti pour une période de douze (12) mois, cette garantie limitée est effective à partir de la date d'achat originale du consommateur. Une preuve de la date d'achat originale est requise pour obtenir un service ou un remplacement dans le cadre de cette garantie limitée. Une fois que le défaut de fabrication a été vérifié, le consommateur doit contacter le magasin où il a acheté le produit. Pendant la période de garantie, toute pièce défectueuse sera remplacée gratuitement par une autre de la même ligne et du même modèle. L'installation et le montage au domicile du consommateur ne relèvent pas de la responsabilité de l'usine ou du magasin. L'assemblage doit suivre correctement les instructions contenues dans l'emballage de chaque module.

ÉLÉMENTS EXCLUS DU GARANTIE

Cette garantie limitée ne couvre pas:

1. Le service à domicile, y compris, mais sans s'y limiter, les appels de service pour corriger l'installation de tout produit Manhattan Comfort Fortress Garage ou pour expliquer au consommateur comment les utiliser ou les installer.
 2. Les dommages résultant d'une manipulation ou d'une expédition incorrecte des produits, ou les produits endommagés par accident, altération, mauvaise utilisation, abus, incendie, inondation, installation incorrecte, catastrophes naturelles, négligence, corrosion, modification ou mauvaise manipulation.
 3. Tous les frais de déplacement, de transport, d'expédition ou de fret pour la livraison de produits de remplacement ou pour le retour de produits défectueux.
 4. Les pièces de rechange spécifiées par l'usine ou le remplacement du produit lorsque votre produit est utilisé dans un cadre autre que celui d'un foyer unifamilial normal, tel qu'un environnement commercial, ou lorsqu'il est manipulé d'une manière contraire aux instructions publiées de l'utilisateur ou de l'opérateur et/ou aux instructions d'installation.
 5. Les dommages esthétiques, y compris les éraflures, les bosses ou les fissures qui n'affectent pas la capacité structurelle ou fonctionnelle du produit.
 6. Tous les frais de main-d'œuvre pendant la période de garantie limitée.
 7. Les dommages résultant d'un chargement inapproprié au-delà de la capacité de poids maximale spécifiée dans les instructions de montage fournies avec le produit, y compris la surcharge des crochets, paniers, étagères, armoires et autres accessoires du Garage Manhattan Comfort Fortress utilisés avec le produit.
 8. Surfaces endommagées en raison d'une interaction chimique entraînant la corrosion de la peinture ou du métal.
 9. Remplacement des clés ou du mécanisme de verrouillage.
- Le coût de la réparation ou du remplacement dans ces circonstances exclues est à la charge du client.

EXCLUSION DE GARANTIE IMPLICITE

Les garanties implicites, y compris toute garantie implicite de qualité marchande ou d'adéquation à un usage particulier, sont limitées à un an ou à la période la plus courte autorisée par la loi.

LIMITATION DES RECOURS; EXCLUSION DES DOMMAGES ACCESSOIRES ET INDIRECTS

Votre seul et unique recours dans le cadre de cette garantie limitée sera la réparation du produit comme prévu dans le présent document. Manhattan Comfort Fortress Garage ne sera pas responsable des dommages accessoires ou indirects.

PRENDRE SOIN DE VOTRE ARMOIRE

Instructions de nettoyage et d'entretien:

Évitez de traîner des objets sur le dessus de l'armoire. Ils pourraient rayer la finition.

Seuls les produits chimiques naturels non abrasifs sont recommandés pour nettoyer votre armoire. Il suffit d'essuyer l'armoire avec un chiffon humide pour enlever l'excédent de produit de nettoyage.

Ne nettoyez jamais l'armoire avec des poudres à récurer, des tampons à récurer en acier ou tout autre produit qui pourrait rayer sa surface.

Les produits chimiques ne sont pas recommandés.

Les surfaces de l'armoire ne doivent pas être recouvertes de feuilles de plastique ou de papier coloré. Les substances acides doivent rester correctement stockées dans des récipients fermés.

Évitez le contact direct de l'eau avec d'autres surfaces, car l'humidité peut affecter la durabilité des armoires. Éviter l'exposition des armoires à la lumière directe du soleil. Suggéré par les drapiers.

Ces conseils doivent être conservés pour une consultation ultérieure, si nécessaire.



Coincé? Questions? Nous sommes là pour vous aider.

1-888-230-2225

help@manhattancomfort.com



**MANHATTAN
COMFORT**