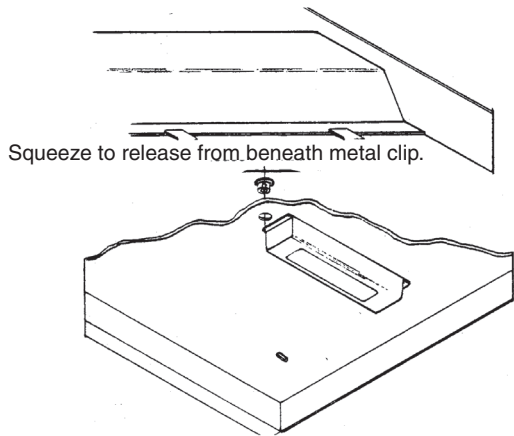
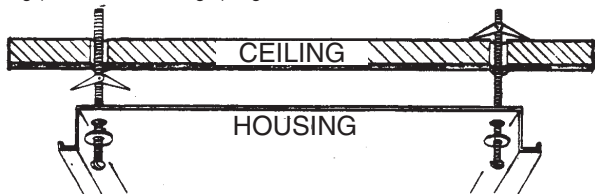
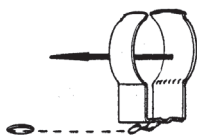


This unit is equipped with a thermally protected class "P" ballast.

- 1) Turn off power supply at fuse box before installing fixture
- 2) Remove ballast cover.



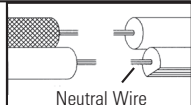
- 3) Remove 7/8" diameter wireway knockout at center of fixture. Insert bushing in hole. Remove four (4) oval mounting slot knock outs (one in each corner).
- 4) Position housing on ceiling and mark ceiling at mounting slots. Remove housing.
- 5) Be certain there are no obstructions above ceiling at mounting slot location.
- 6) Drill four (4) marked locations with 3/8" diameter drill.
- 7) **2x2 Housing Only:** Push lamp clip into 1/4" diameter hole located near center of housing. Rotate clip to be parallel with lamp.
- 8) Pass wires from outlet box through bushed center hole in housing.
- 9) Slip flat washer onto 3" screw. Pass screw through oval mounting slot of housing. Assemble spring toggle onto screw (as shown). Repeat at all corners. Pass the toggles thru the 3/8" diameter holes in the ceiling (as shown on the right). Tighten screws.



- 10) Connect fixture ground wire to outlet box ground wire with wire connector. (Not provided.) Never connect ground wire to black or white power supply wire.
- 11) Make wire connections (connectors not provided). Reference chart below for correct connections and wire accordingly.

Connect Black or Red Supply Wire to:	Connect White Supply Wire to:
Black	White
*Parallel cord (round & smooth)	*Parallel cord (square & ridged)
Clear, Brown, Gold or Black without tracer	Clear, Brown, Gold or Black with tracer
Insulated wire (other than green) with copper conductor	Insulated wire (other than green) with silver conductor

\*Note: When parallel wires (SPT I & SPT II) are used. The neutral wire is square shaped or ridged and the other wire will be round in shape or smooth (see illus.)



- 12) Re-attach ballast cover.

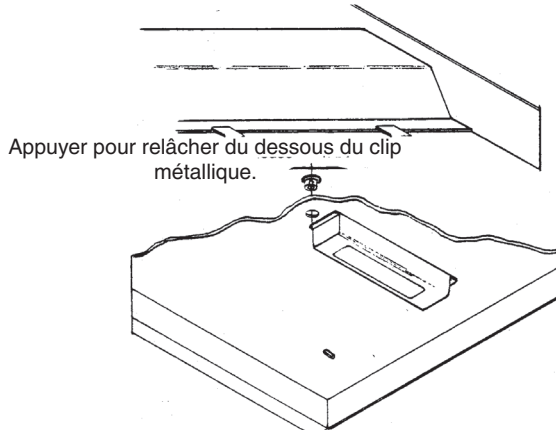
**CAUTION: BALLAST MUST BE REPLACED BY A QUALIFIED ELECTRICIAN.**

## INSTRUCTIONS

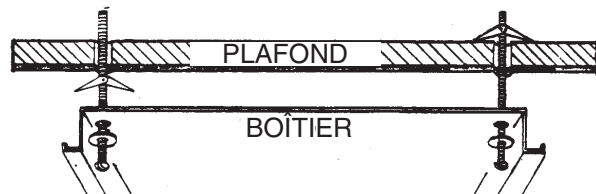
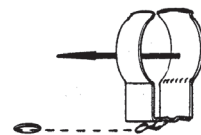
For Assembling and Installing Fixtures in Canada  
Pour L'assemblage et L'installation Au Canada

Cette unité est munie d'un ballast protégé thermiquement de classe P.

- 1) Couper le courant au niveau de la boîte de fusibles avant d'installer le luminaire
- 2) Enlever le couvercle du ballast.



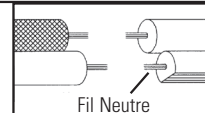
- 3) Enlever la pièce à défoncer du passe-fil de 7/8 po de diamètre au centre du luminaire. Insérer la bague dans le trou. Enlever les quatre (4) pièces à défoncer de la fente de montage ovales (une à chaque coin).
- 4) Placer le boîtier sur le plafond et marquer les fentes de montage sur le plafond. Enlever le boîtier.
- 5) S'assurer qu'il n'y a pas d'obstacle au-dessus du plafond au niveau de l'emplacement de la fente de montage.
- 6) Percer les quatre (4) emplacements marqués avec une perceuse de 3/8 po de diamètre.
- 7) Boîtier de 2x2 po uniquement: Pousser le clip de la lampe dans le trou de 1/4 po de diamètre près du centre du boîtier. Faire pivoter le clip pour qu'il soit parallèle à la lampe.
- 8) Passer les fils du boîtier de sortie par le trou du centre bague dans le boîtier.
- 9) Passer la rondelle plate dans la vis de 3 po. Passer la vis par la fente de montage ovale du boîtier. Assembler l'écrou à ailettes sur la vis (voir illustration). Répéter pour tous les coins. Passer les écrous par des trous de 3/8 po de diamètre dans le plafond (voir illustration). Serrer les vis.



- 10) Connecter le fil de mise à la terre du luminaire à la boîte de raccordement avec le capuchon de connexion (non fourni). Ne jamais connecter le fil de terre aux fils d'alimentation blancs ou noirs.
- 11) Raccorder les fils (capuchons de connexion non fournis). Se reporter au tableau ci-dessous pour les connexions appropriées et acheminer les fils selon les instructions.

Connecter le fil noir ou rouge de la boîte	Connecter le fil blanc de la boîte
A Noir	A Blanc
*Au cordon parallèle (rond et lisse)	*Au cordon parallèle (à angles droits et strié)
Au transparent, doré, marron, ou noir sans fil distinctif	Au transparent, doré, marron, ou noir avec un fil distinctif
Fil isolé (sauf fil vert) avec conducteur en cuivre	Fil isolé (sauf fil vert) avec conducteur en argent

\*Remarque: Avec emploi d'un fil parallèle (SPT I et SPT II). Le fil neutre est à angles droits ou strié et l'autre fil doit être rond ou lisse (Voir le schéma).



- 12) Remplacer le couvercle du ballast.

**ATTENTION : LE BALLAST DOIT ÊTRE REMPLACÉ PAR UN ÉLECTRICIEN CERTIFIÉ.**

## DECORATIVE FRAME INSTALLATION INSTRUCTIONS INSTRUCTIONS D'INSTALLATION DU CADRE DÉCORATIF

After the fixture housing has been installed to your ceiling, attach the decorative frame as follows:

- 1) Hook one side of decorative frame onto housing edge.
- 2) Push opposite side of decorative frame upward past housing edge.
- 3) Shift decorative frame in direction of hooked side.
- 4) Drop decorative frame into place.

Après avoir installé le boîtier du luminaire au plafond, fixer le cadre décoratif en procédant comme suit:

- 1) Accrocher un des côtés du cadre décoratif sur le bord du boîtier.
- 2) Pousser le côté opposé du cadre décoratif vers le haut au-delà du bord du boîtier.
- 3) Déplacer le cadre décoratif dans la direction du côté accroché.
- 4) Positionner le cadre décoratif.

