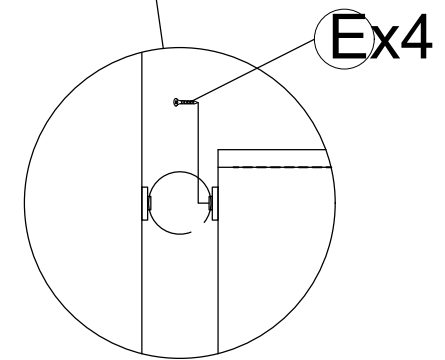
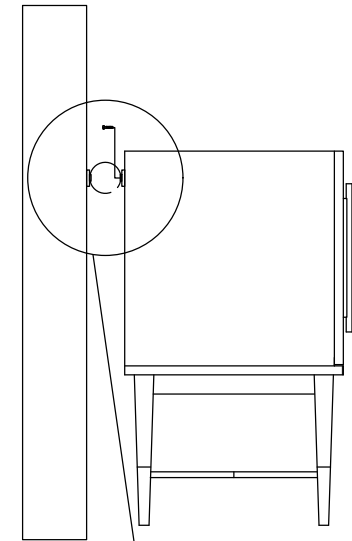
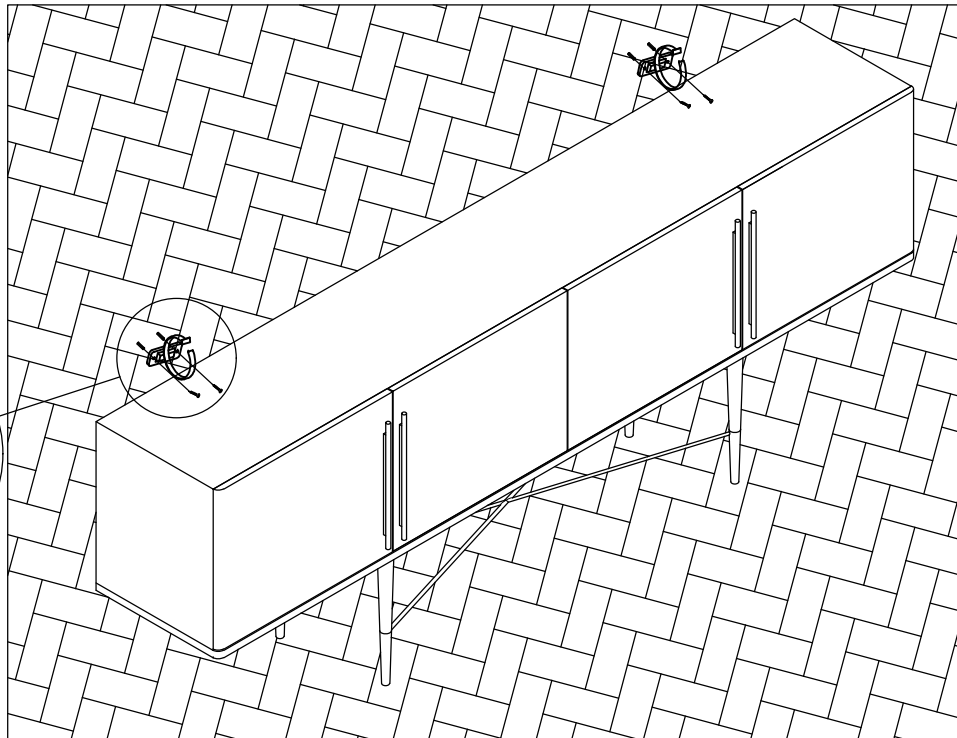
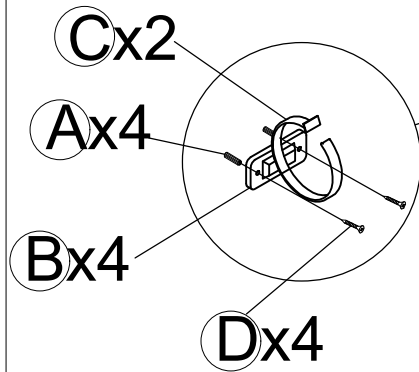
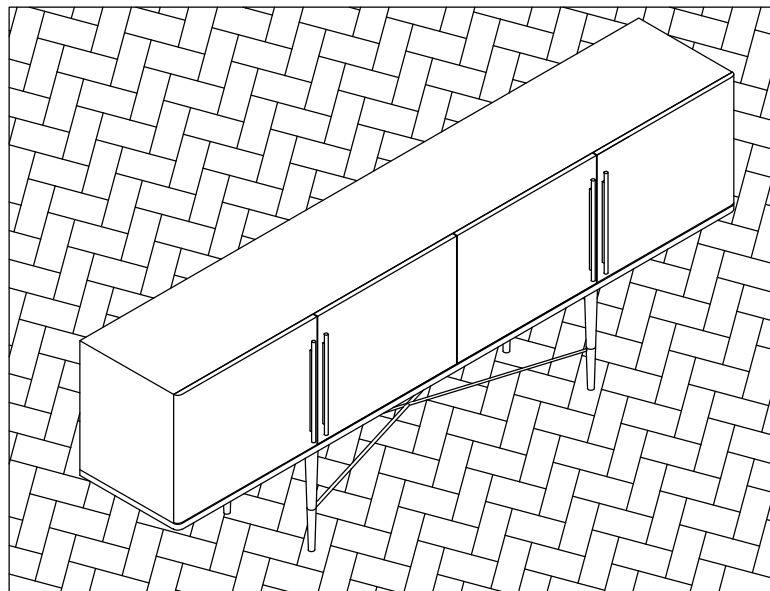


STEP 1



STEP 3



NO.	LEGEND	SPEC ( m m )	AMOUNT
(A)		φ 7*30	4pcs
(B)		4 5 * 2 0	4pcs
(C)		2 5 0	2pcs
(D)		φ 7x25	4pcs
(E)		φ 3.5x20	4pcs