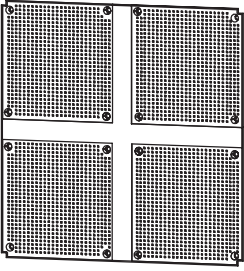
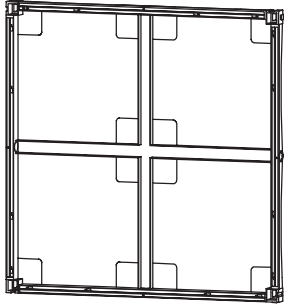




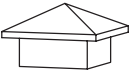
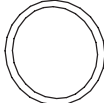


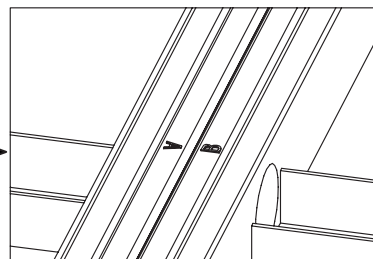
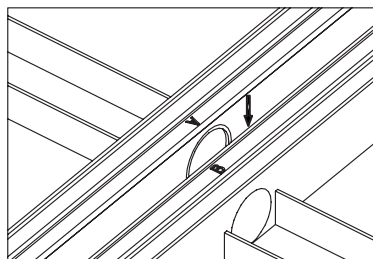
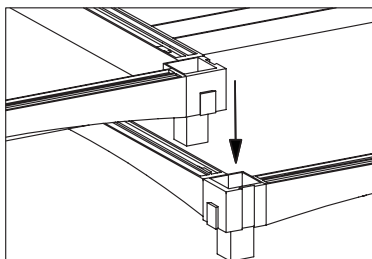
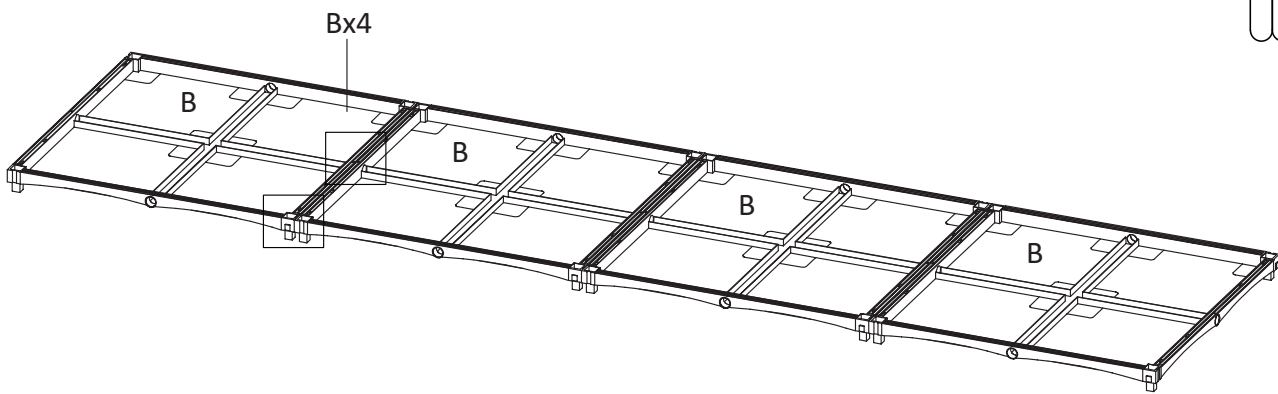
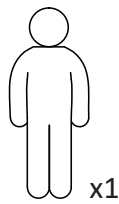
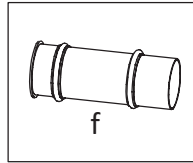
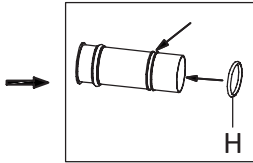
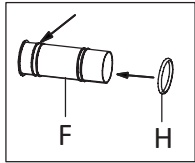
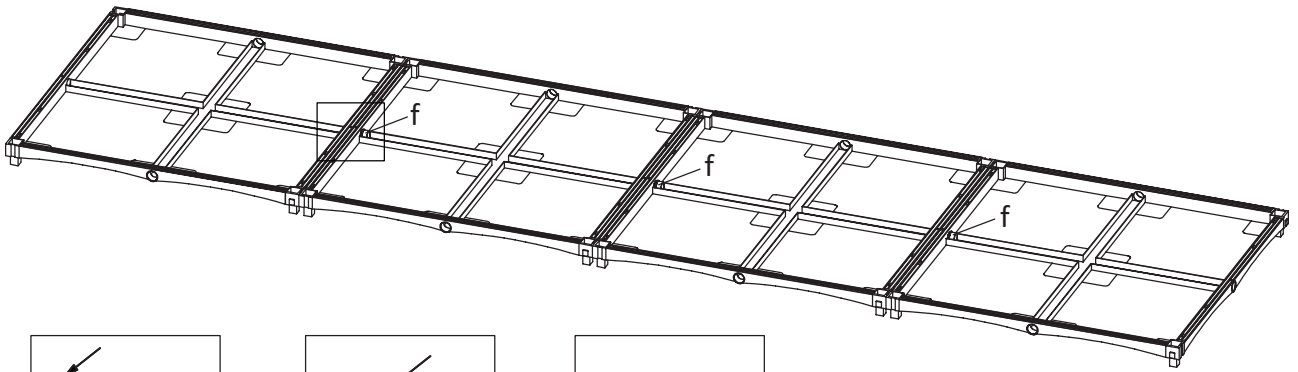


<p>Ax4</p> 	<p>Bx4</p> 	<p>Cx20</p> 	<p>Dx16</p> 	<p>Ex32</p> 
<p>Fx3</p> 	<p>Gx16</p> 	<p>Hx6</p> 	<p>Ix10</p> 	<p>Jx6</p> 

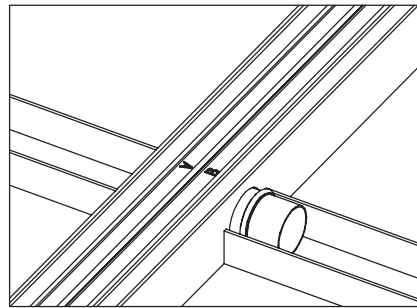
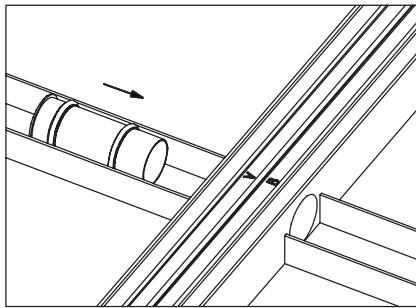
1



2

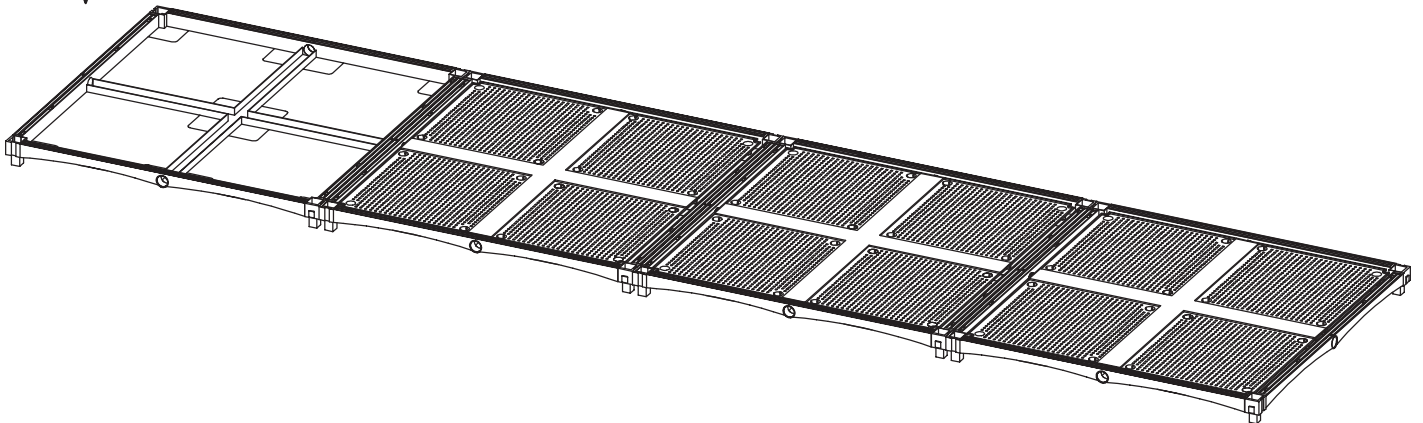
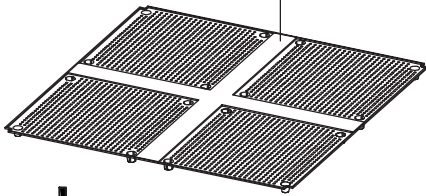


x3

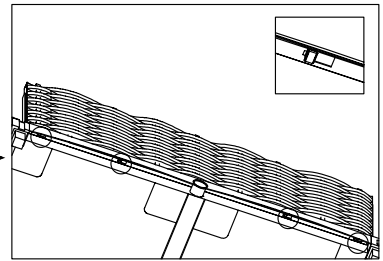
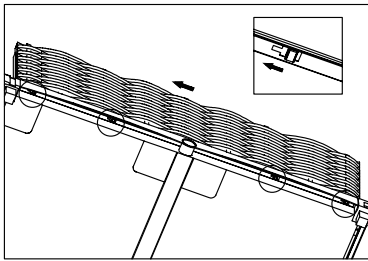
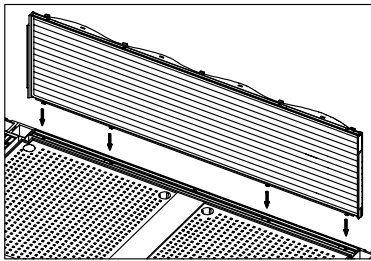
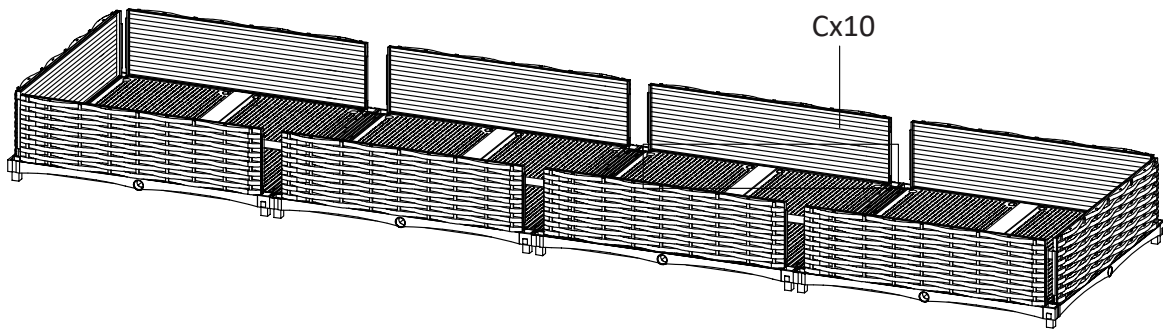


3

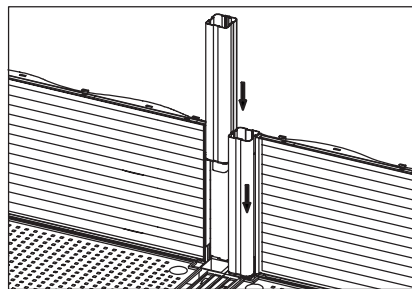
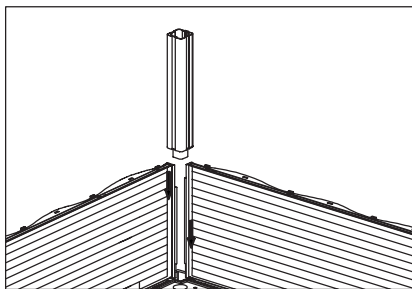
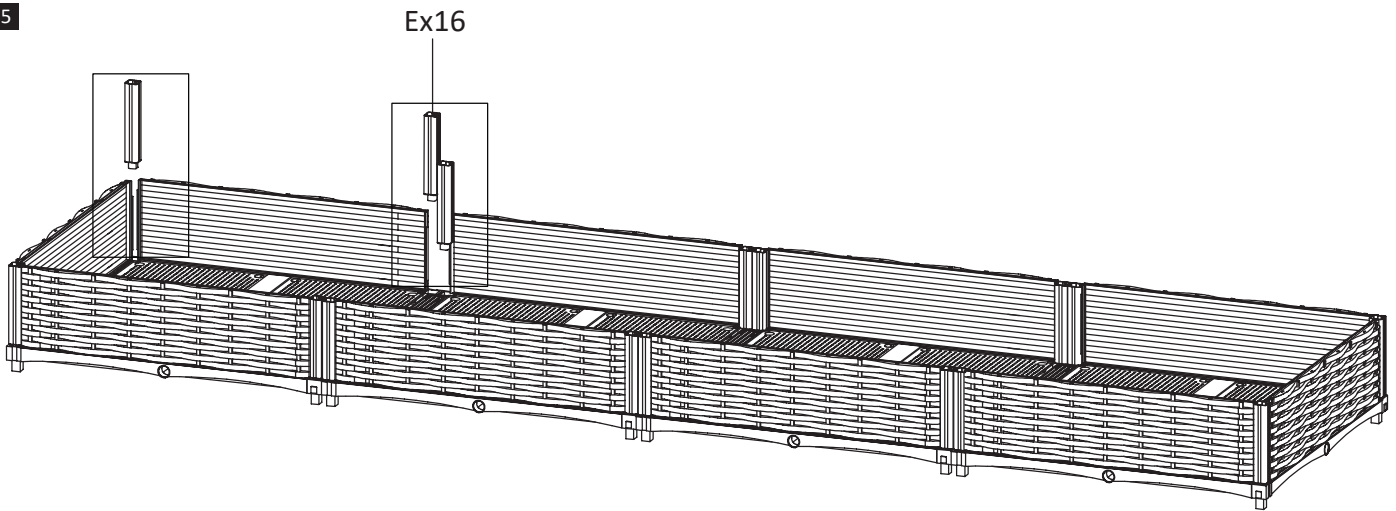
Ax4



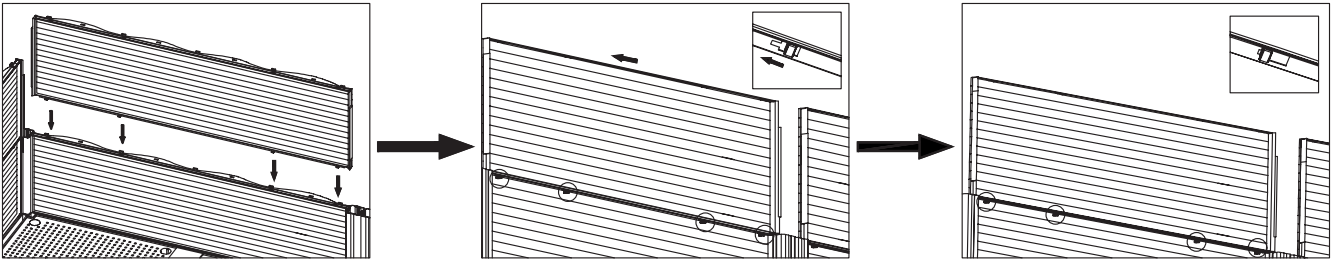
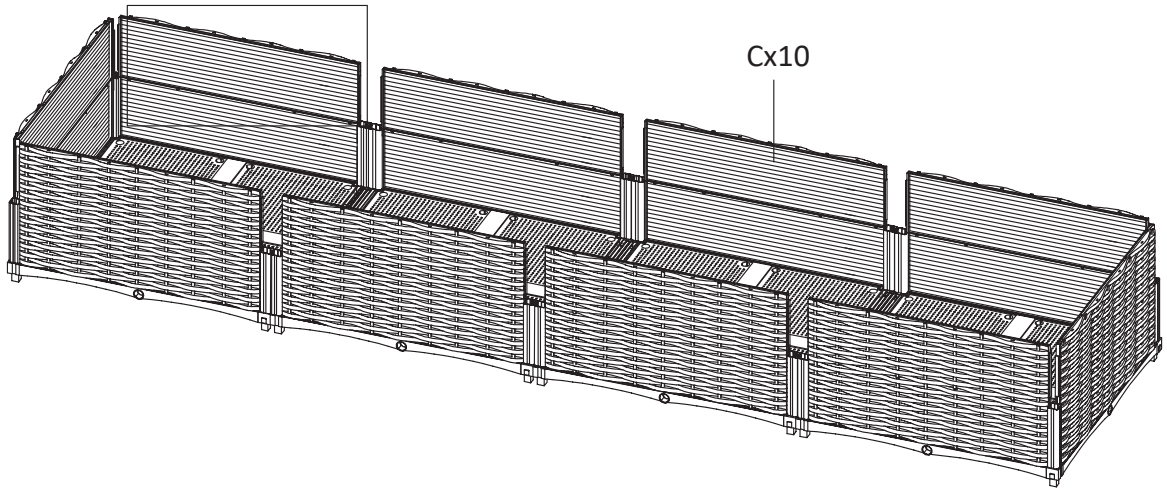
4



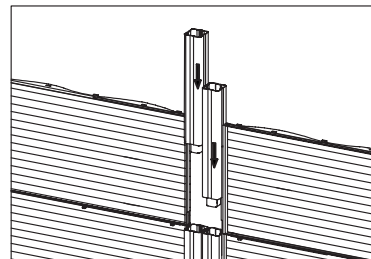
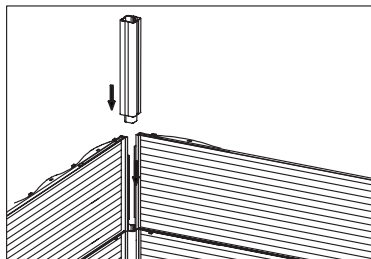
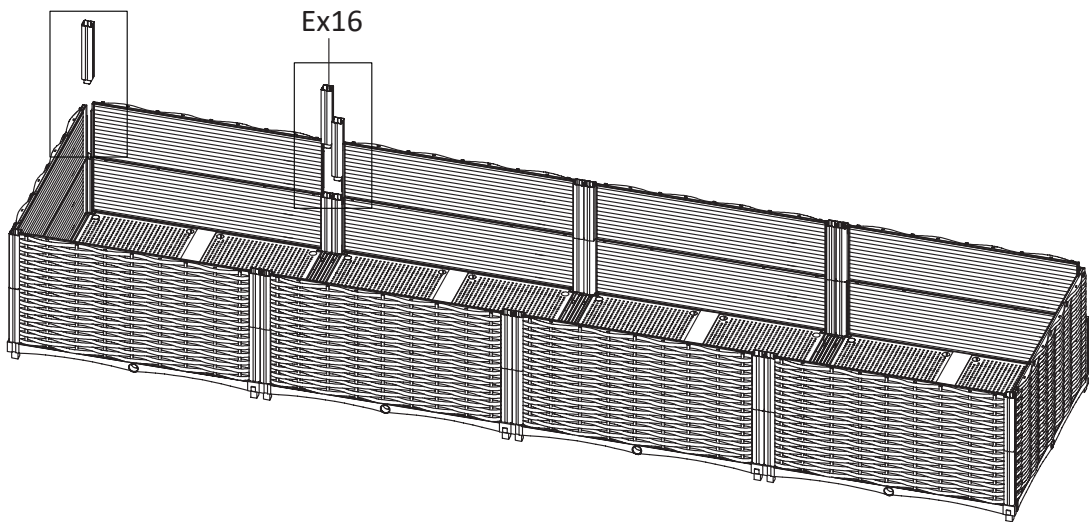
5



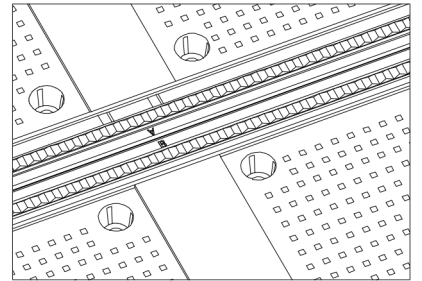
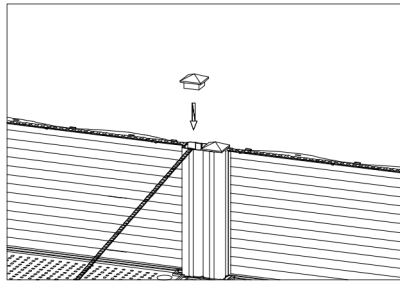
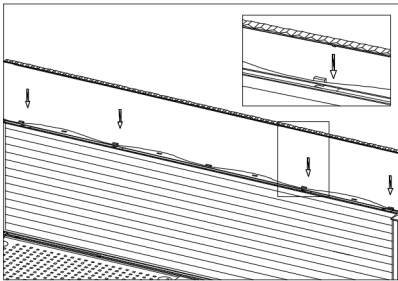
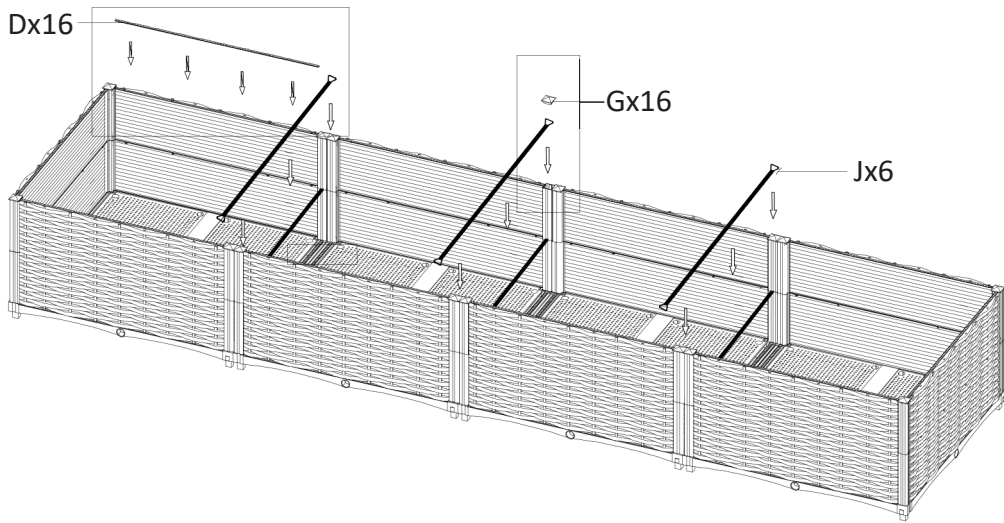
6



7



8



9

