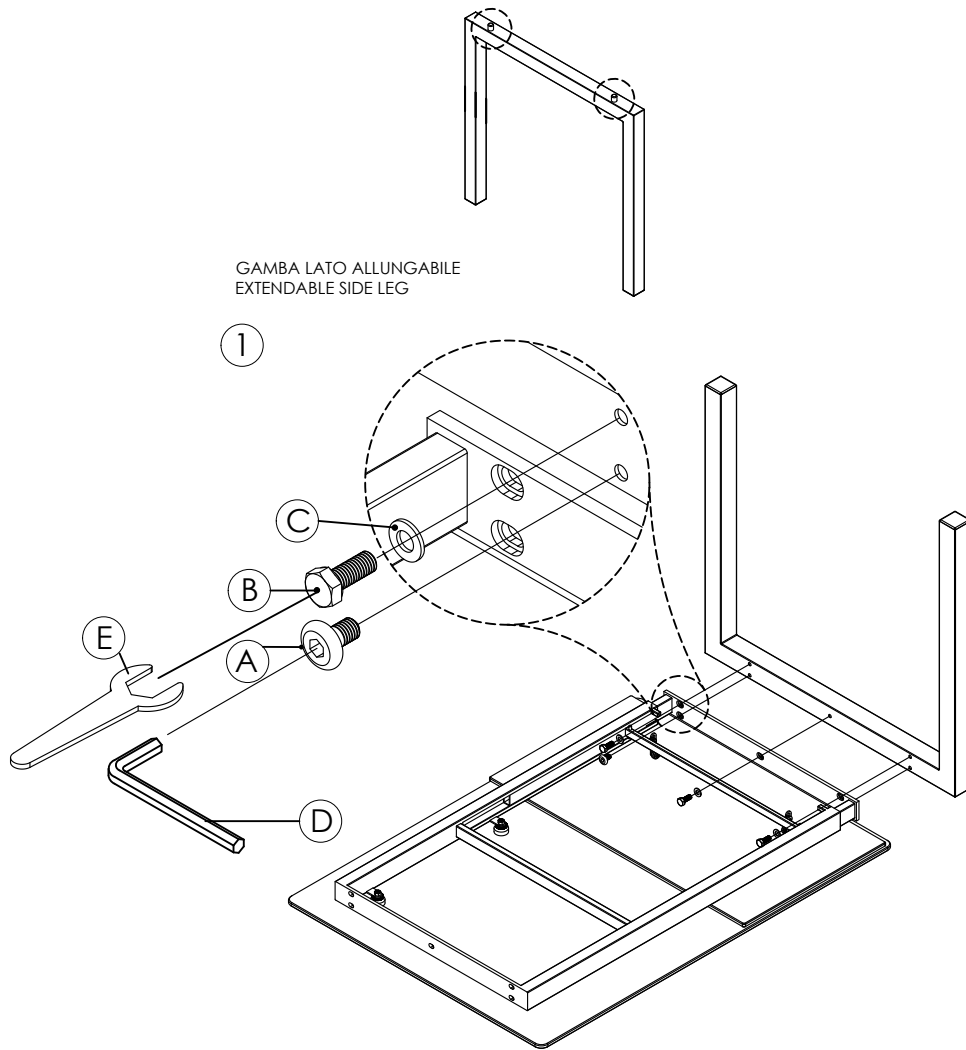
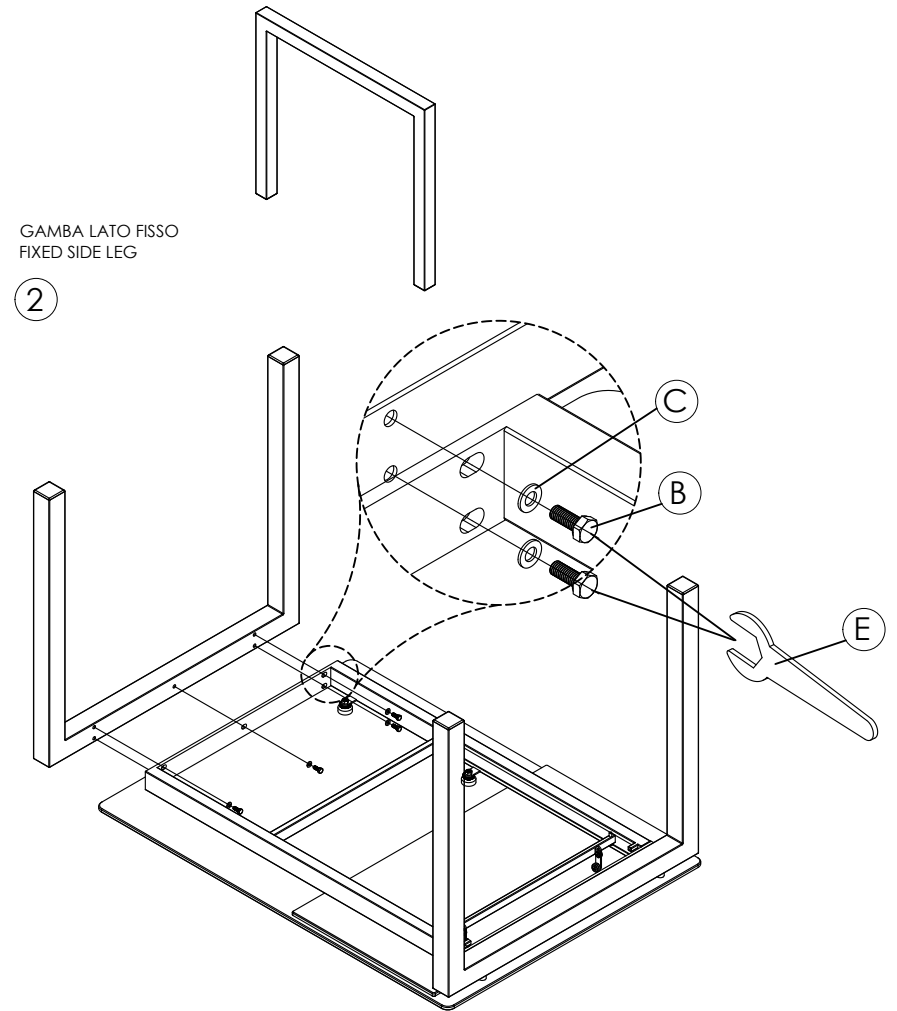








GAMBA LATO ALLUNGABILE  
EXTENDABLE SIDE LEG

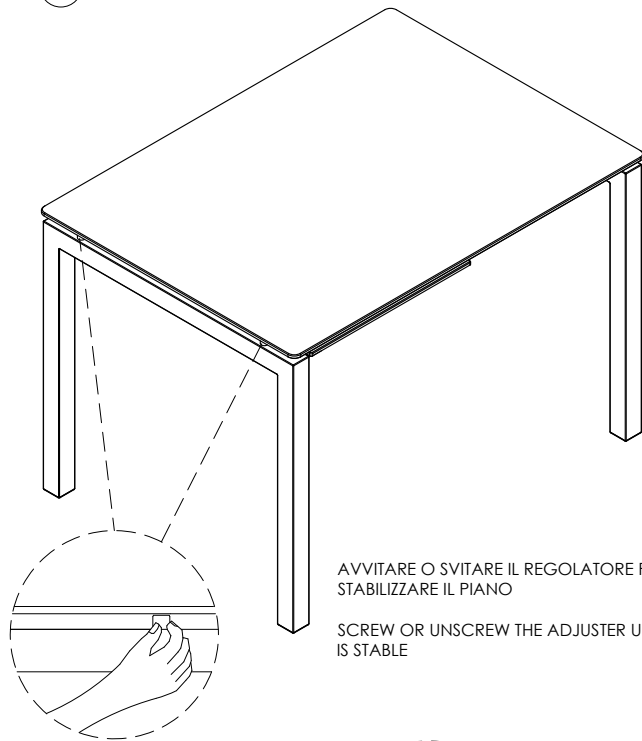


GAMBA LATO FISSO  
FIXED SIDE LEG



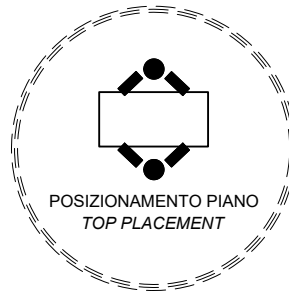
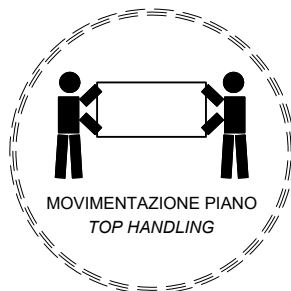
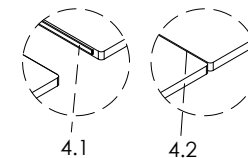
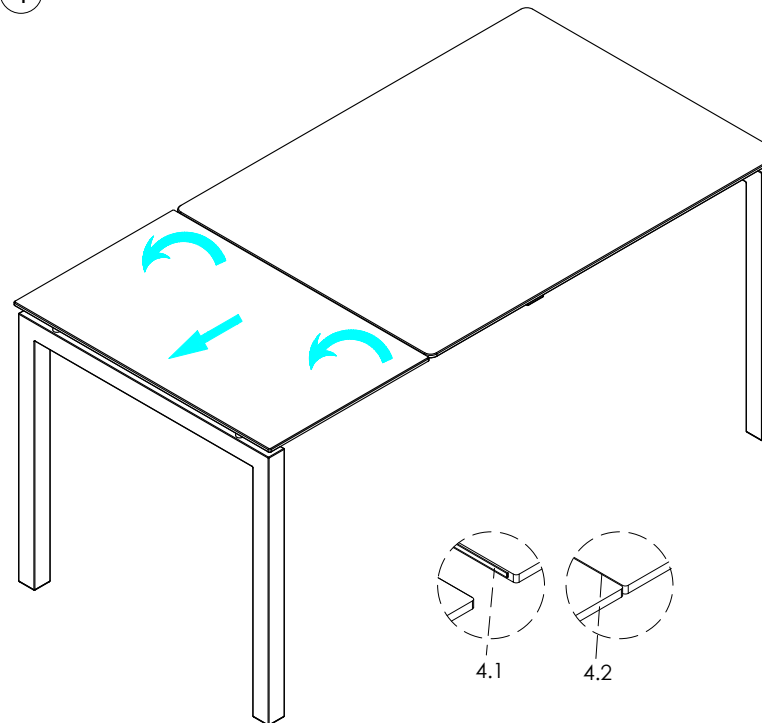
	A	B	C	D	E
	 M8x20	 M8x25	 Ø8		
X 2	X 2	X 8	X 8	X 1	X 1

3



AVVITARE O SVITARE IL REGOLATORE FINO A STABILIZZARE IL PIANO  
 SCREW OR UNSCREW THE ADJUSTER UNTIL THE TOP IS STABLE

4



- VERIFICARE LA PRESENZA DEI PARACOLPI TRASPARENTI O EVENTUALMENTE APPLICARLI (4.1)
- **FARE ATTENZIONE A NON SBATTERE** L'ALLUNGA SUL PIANO ALL'APERTURA DEL TAVOLO (4.2)
- MAKE SURE THE TRANSPARENT BUMPERS ARE IN PLACE OR APPLY THEM (4.1)
- **BE CAREFUL NOT TO SLAM** THE EXTENSION ON THE TOP WHEN OPENING THE TABLE (4.2)