

ARMOIRE

ARMARIO



Thank you for purchasing this product. We trust that you will be completely satisfied with your product for years to come. This product is backed by a 5 year limited warranty and has been crafted with today's lifestyles in mind.

Le damos las gracias por adquirir este producto. Confiamos en que quede completamente satisfecho con su compra. Este producto tiene una garantía limitada de 5 años y ha sido creado atendiendo al estilo de vida de hoy día.

i-IMPORTANT-!

When calling or writing to us, please provide the OP number printed on the sticker of the warranty sheet so we can offer you the most efficient response.

i-IMPORTANTE-!

Al llamar o escribirnos, por favor darnos el número de la OP que encontrará impreso en la calcomanía de la hoja de garantía con el fin de ofrecerle la más eficiente respuesta.

**-This instruction manual contains important information. Follow the consecutive order.
Please read and keep for future reference.**

**-Este Manual contiene información importante. Siga el orden consecutivo de las instrucciones.
Por favor léalo y guárdelo para consultas en el futuro.**



Two or more people are required to assemble and/or move this unit.
Se requiere de dos o más personas para armar y mover este mueble.



Unpack and assemble this unit in an spacious area. Assemble the unit on top of the empty box to prevent scratches.
Desempaque y arme este mueble en un area espaciosa. Arme el mueble sobre su caja, para no rayarlo.



Protect furniture from water and moisture. This furniture must not be used outdoors.
Proteja el mueble del agua y de la humedad. No ubique este mueble al aire libre.



Do not expose it to heat.
No lo exponga al calor.



Do not hit or tap with a hammer, unless it is indicated.
No lo golpee ni lo martille.

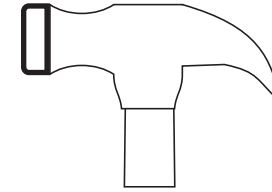


Do not paint or use abrasive elements to clean this furniture.
No pinte ni use elementos abrasivos para limpiar este mueble.

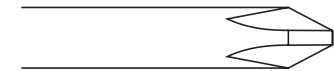
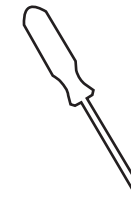


Do not drag or climb on your furniture. If you need to move it, lift it.
No lo arrastre ni se suba al mueble. Si necesita moverlo, levántelo.

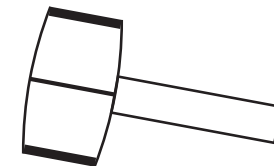
TOOLS REQUIRED HERRAMIENTAS REQUERIDAS



**HAMMER/
MARTILLO**



**PHILLIPS SCREWDRIVER /
ATORNILLADOR DE ESTRELLA**

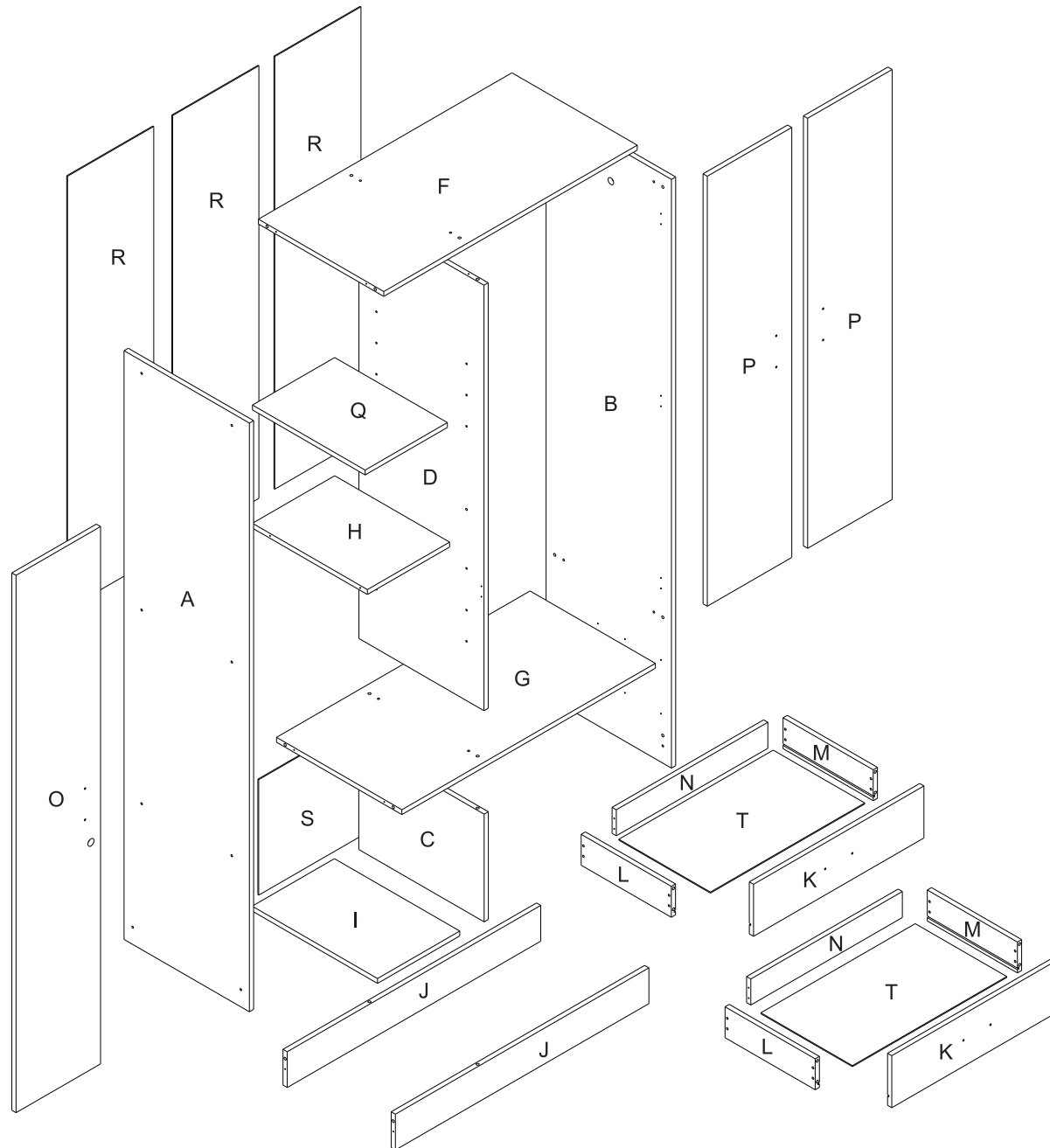


**RUBBER
HAMMER/
MARTILLO
DE GOMA**

IMPORTANT: Before proceeding to assemble this unit, read the instructions and inspect carefully the parts and hardware thoroughly.
If any part is missing, do not return to the store, please call toll free

IMPORTANTE: Antes de empezar a ensamblar este mueble, lea este instructivo y revise cuidadosamente las piezas y herrajes.
En caso de que le haga falta alguna pieza, no lo devuelva a la tienda, favor llamar a la línea gratuita

PARTS IDENTIFICATION/IDENTIFICACIÓN DE PIEZAS

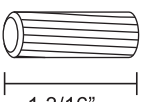


PARTS PIEZA	QUANTITY CANTIDAD
A	1
B	1
C	1
D	1
F	1
G	1
H	1
I	1
J	2
K	2
L	2
M	2
N	2
O	1
P	2
Q	1
R	3
S	1
T	2

QUANTITY CANTIDAD	FROM DESDE	TO HASTA
28	A	T


HARDWARE IDENTIFICATION/IDENTIFICACIÓN DE HERRAJES

1 WOODEN DOWELS
TARUGOS MADERA



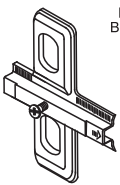
X
24

2 WOODEN DOWELS
TARUGOS MADERA



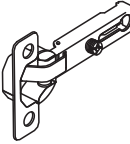
X
2

3 HINGES
BISAGRAS



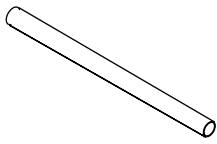
X
9

4 HINGES
BISAGRAS



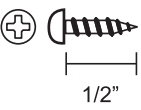
X
9

5 TUBE
TUBO




X
1

6 SCREW
TORNILLO




X
46

7 HANDLES, WITH SCREWS
MANIJAS, CON TORNILLOS



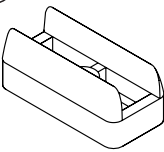
X
5

8 BRACKETS
PLATINAS



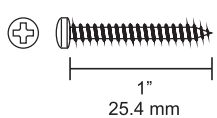
X
4

9 GLIDERS
DESGLIZADORES




X
6

10 SILVER SCREWS
TORNILLO NIQUELADO



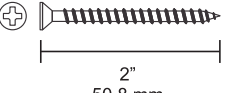
X
6

11 BLACK NAILS
PUNTILLAS NEGRAS



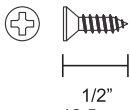
X
70

12 BLACK SCREWS
TORNILLO PAVONADO



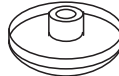
X
28

13 SCREW
TORNILLO




X
24

14 SCREW CAPS
TAPA TORNILLOS



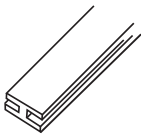
X
14

15 DRAWER SLIDES/
CORREDERAS GAVETA



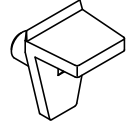
X
4

16 PLASTIC BEVEL
BISEL PLASTICO



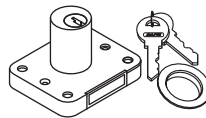
X
1

17 PANEL SUPPORT
SOPORTE ENTREPAÑO



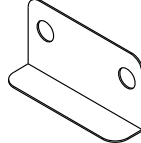
X
4

18 LOCK
CERRADURA



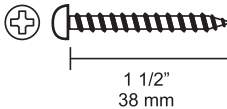
X
1

19 LOCK BRACKET
PLATINA CHAPA



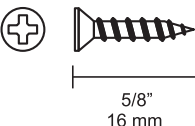
X
1

20 SCREW WALL BRACKET
TORN. ESCUADRA PARED




X
1

21 SCREWS LOCK
TORNILLOS CERRADURA



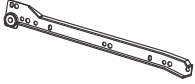
X
4

22 WASHERS
ARANDELA



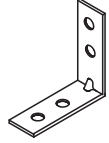
X
14

23 SLIDERS
CORREDERAS



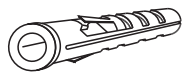
X
4

24 WALL BRACKET
ESCUADRA PARED



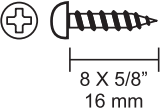
X
1

25 WALL ANCHOR/
CHAZO PARED

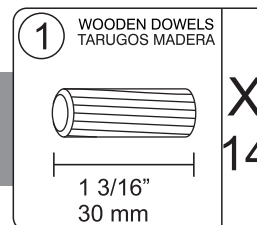
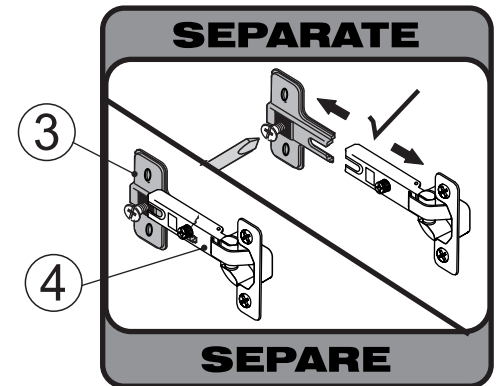
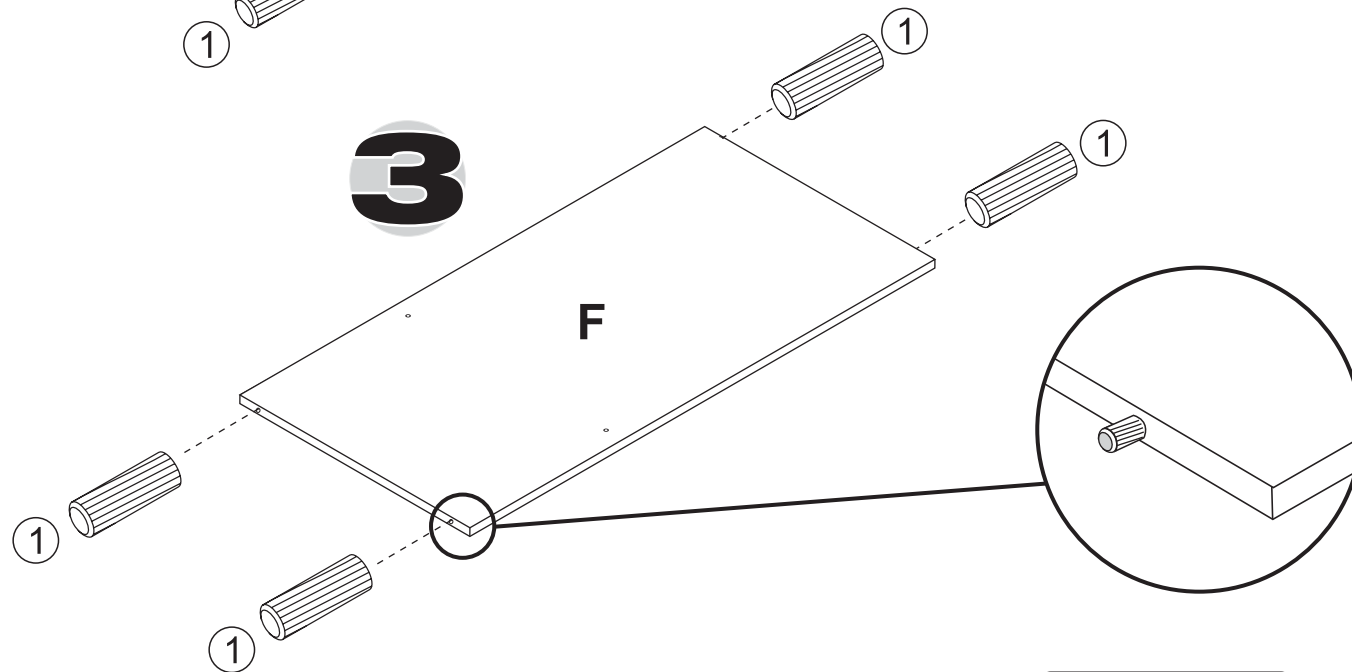
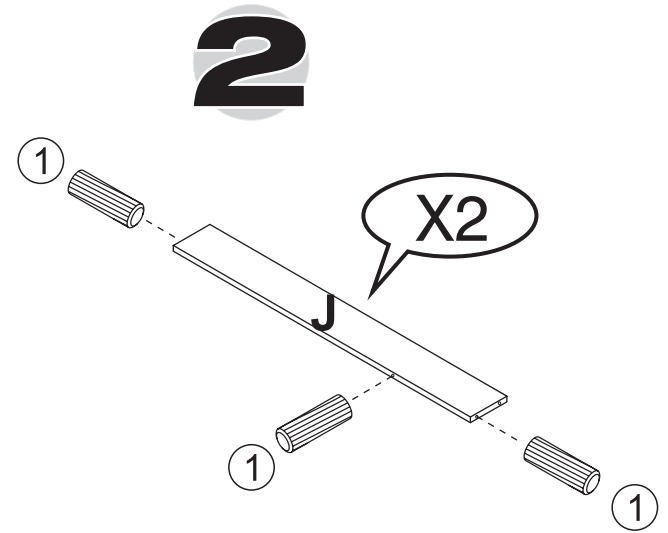
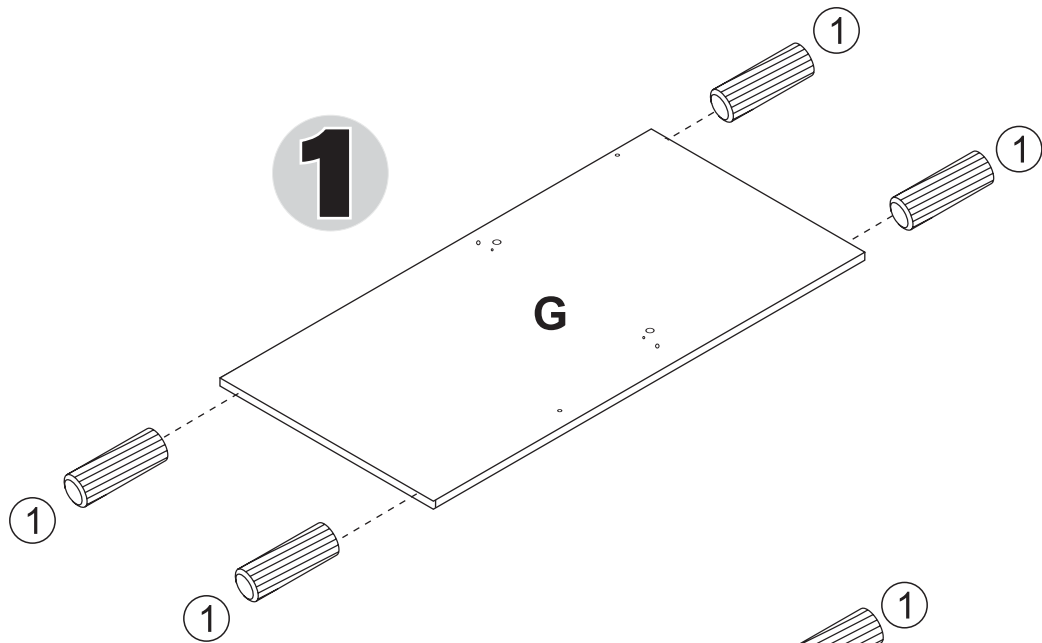


X
1

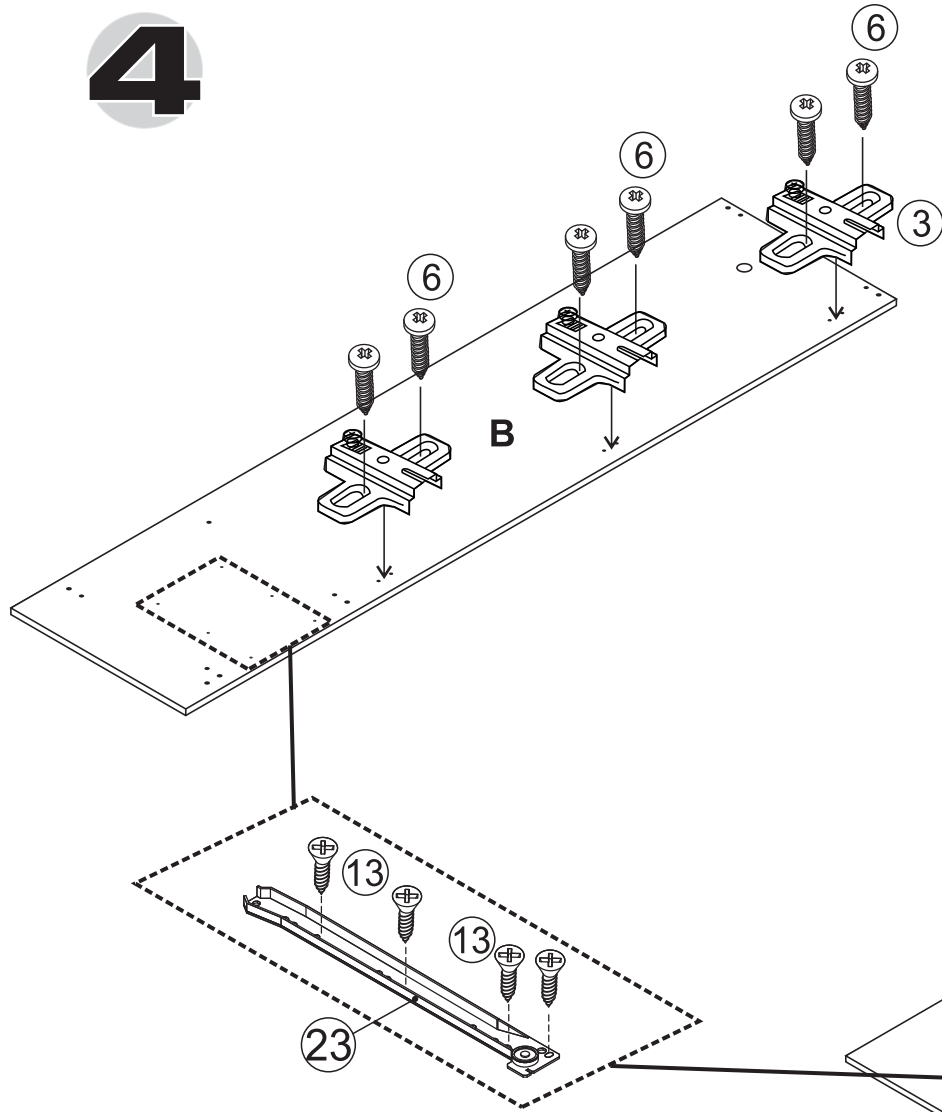
26 SCREW/
TORNILLO



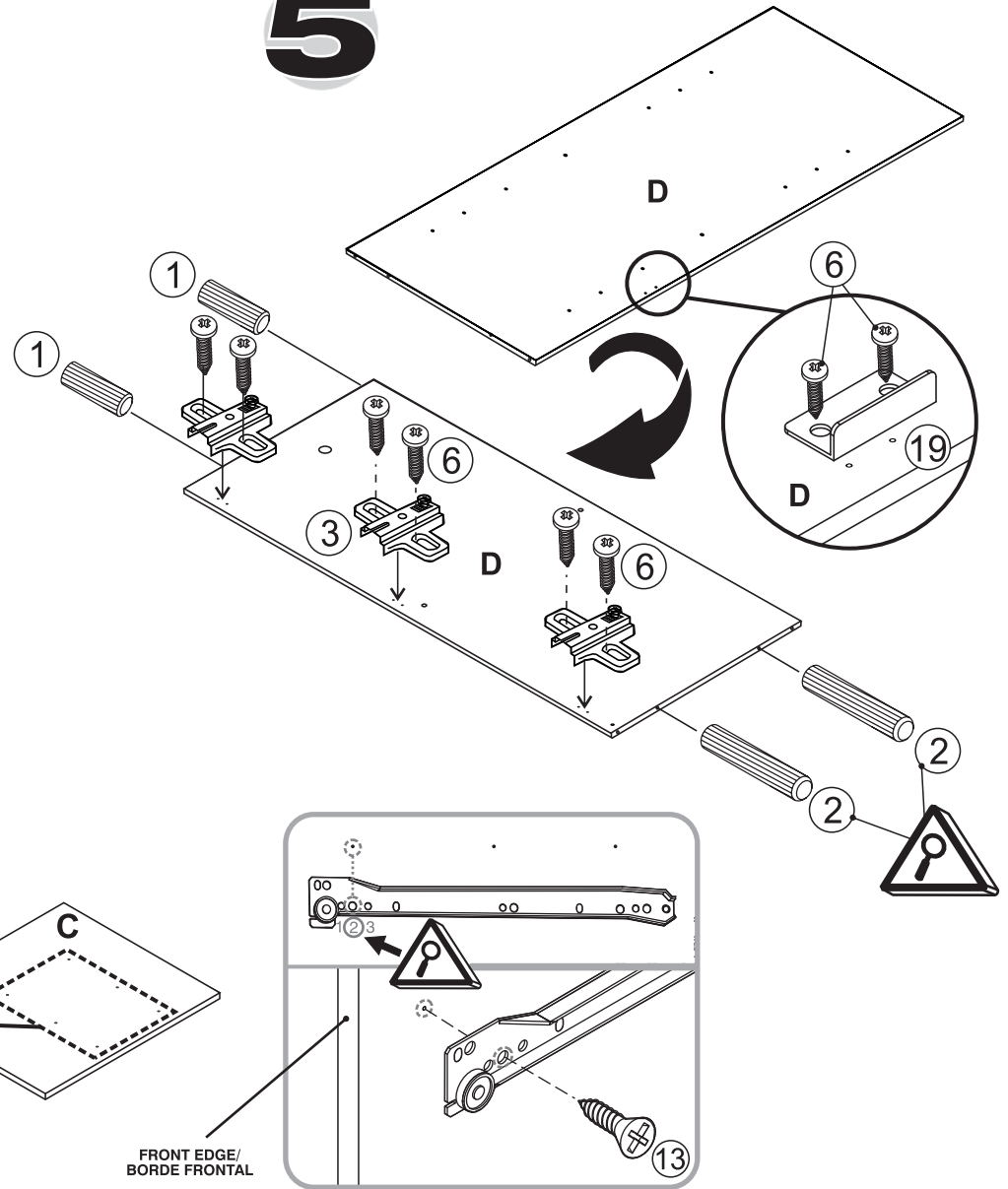
X
1





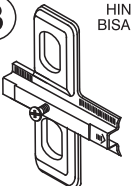


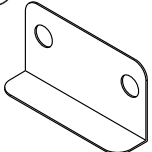
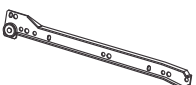
4



5

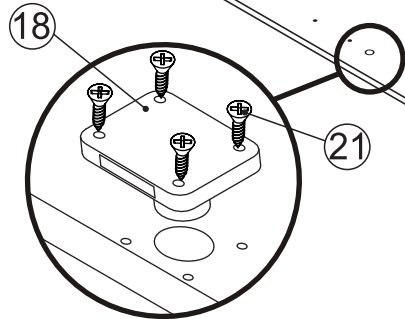
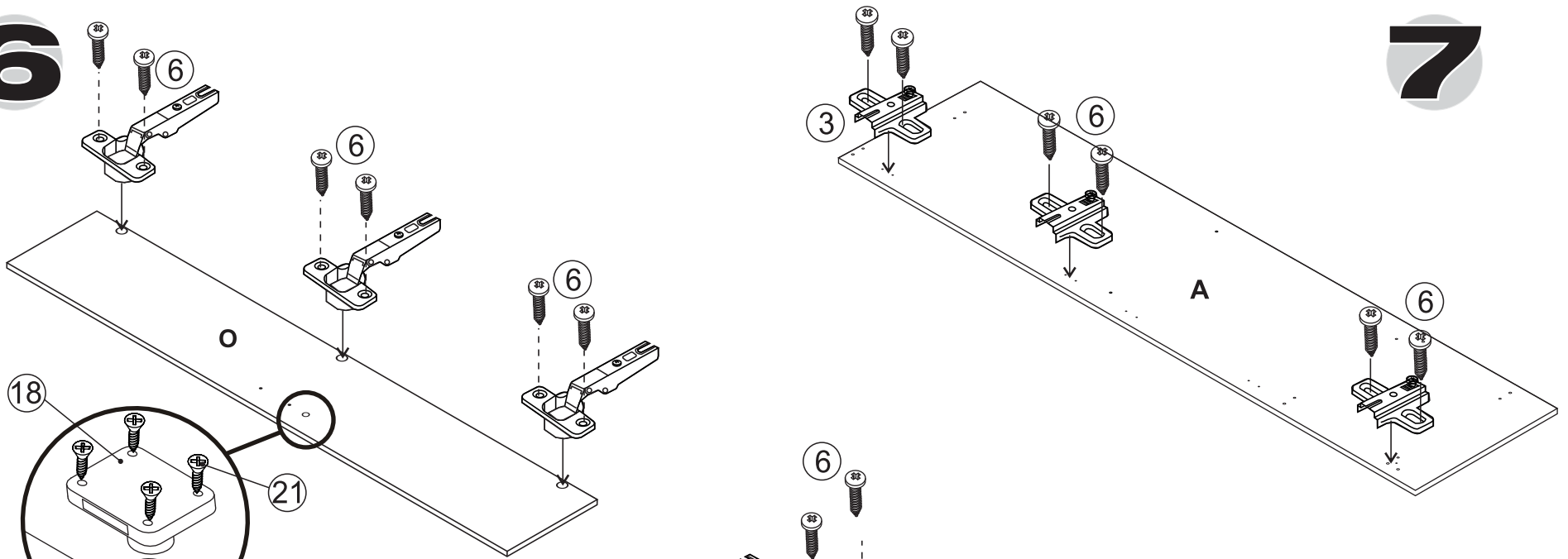


FRONT EDGE/
BORDE FRONTAL

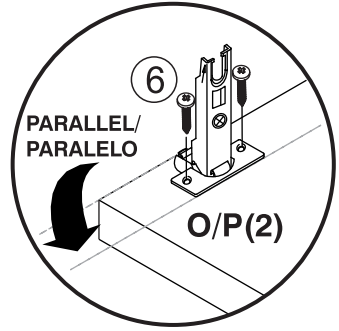
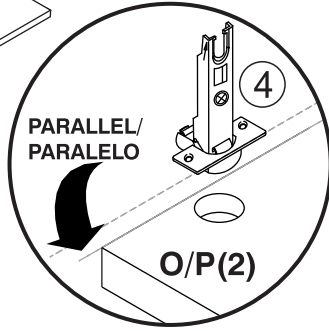
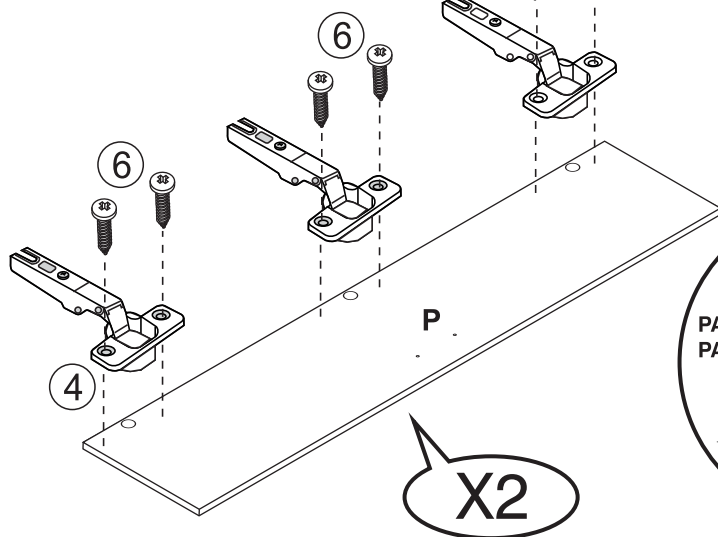
<p>1 WOODEN DOWEL TARUGO MADERA</p>  <p>X 2</p> <p>1 3/16" 30 mm</p>	<p>2 WOODEN DOWEL TARUGO MADERA</p>  <p>X 2</p> <p>1 15/16" 50 mm</p>	<p>3 HINGE BISAGRA</p>  <p>X 6</p>	<p>6 SCREW TORNILLO</p>  <p>X 14</p> <p>1/2" 12.5 mm</p>	<p>13 SCREW TORNILLO</p>  <p>X 16</p> <p>1/2" 12.5 mm</p>	<p>19 LOCK BRACKET PLATINA CHAPA</p>  <p>X 1</p>	<p>23 SLIDER CORREDERA</p>  <p>X 4</p>
--	---	--	---	---	--	--

6

7

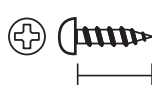
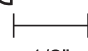


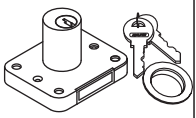
8


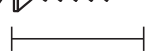


3	HINGE BISAGRA	X 3
----------	------------------	--------

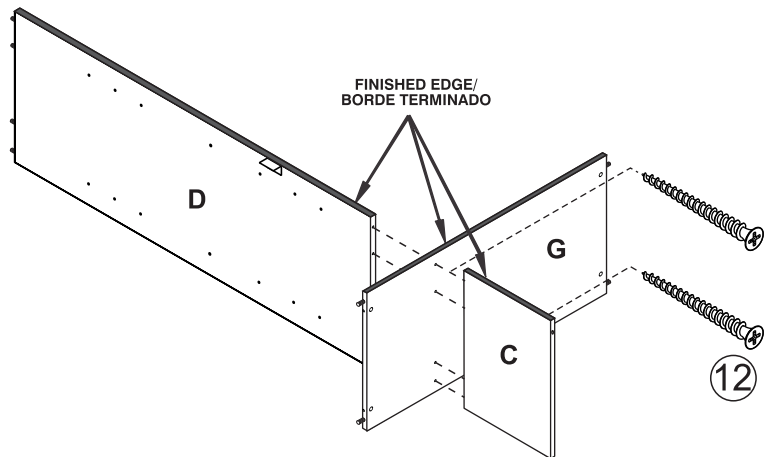
4	HINGE BISAGRA	X 9
----------	------------------	--------

6	SCREW TORNILLO	X 24
		
		
1/2" 12.5 mm		

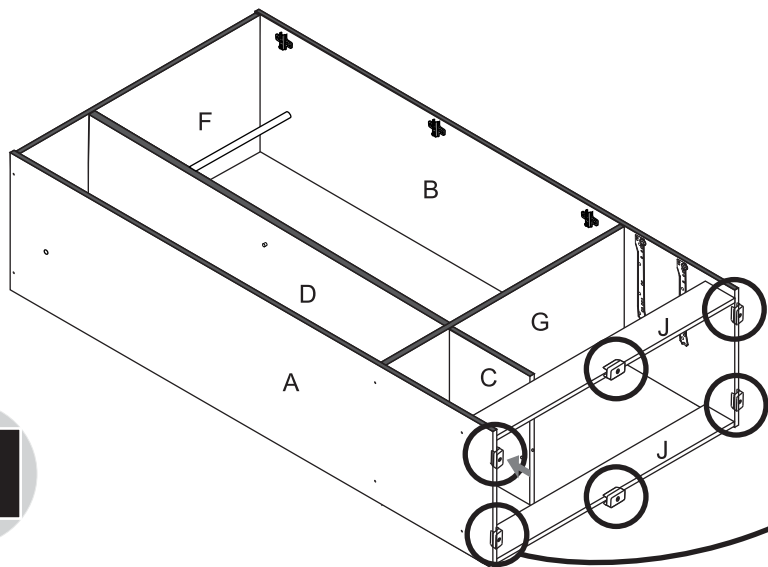
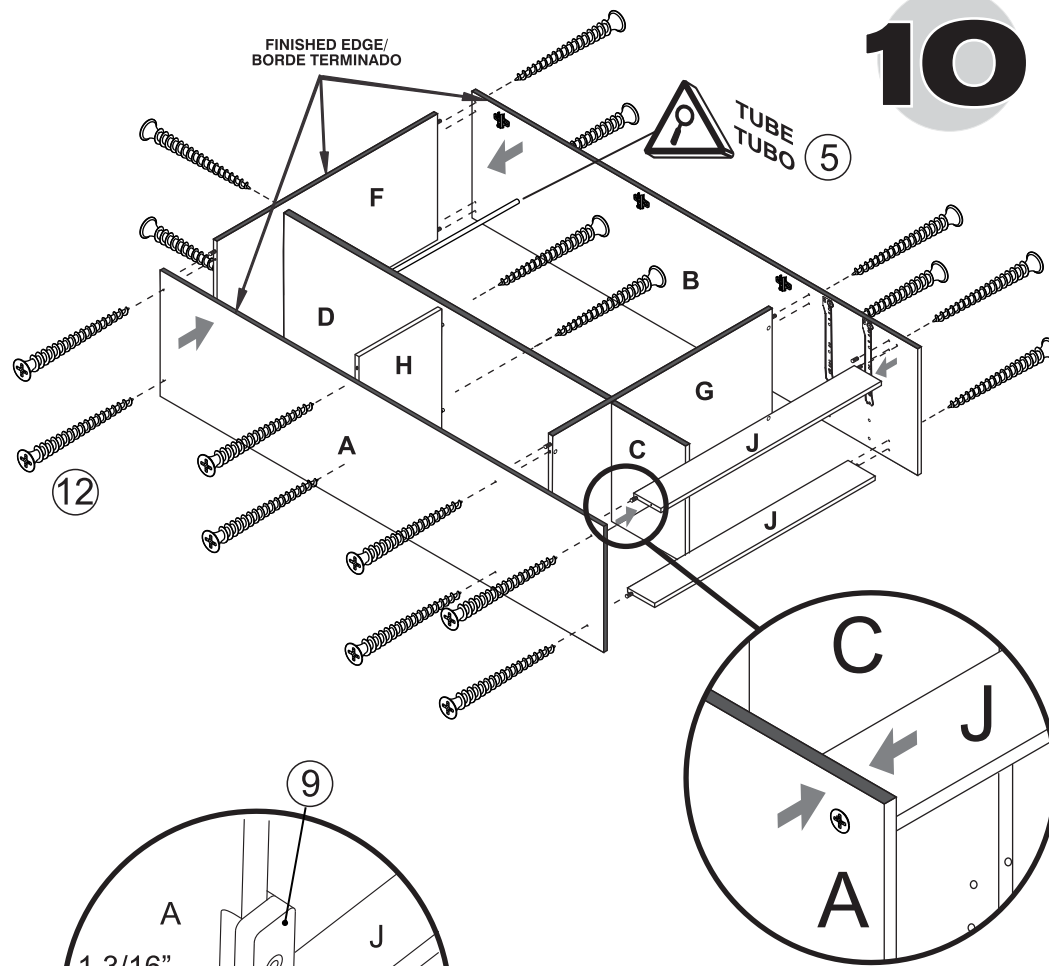
18	LOCK CERRADURA	X 1
		

21	SCREW LOCK TORNILLO CERRADURA	X 4
		
		
5/8" 16 mm		

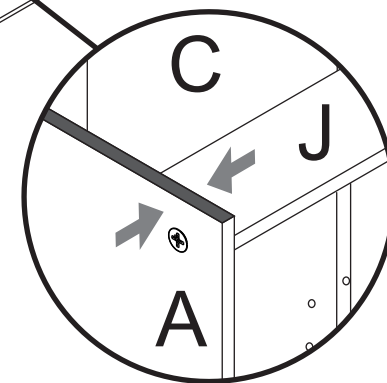
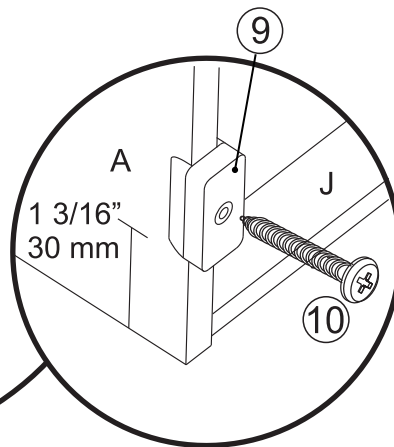
9



10



11



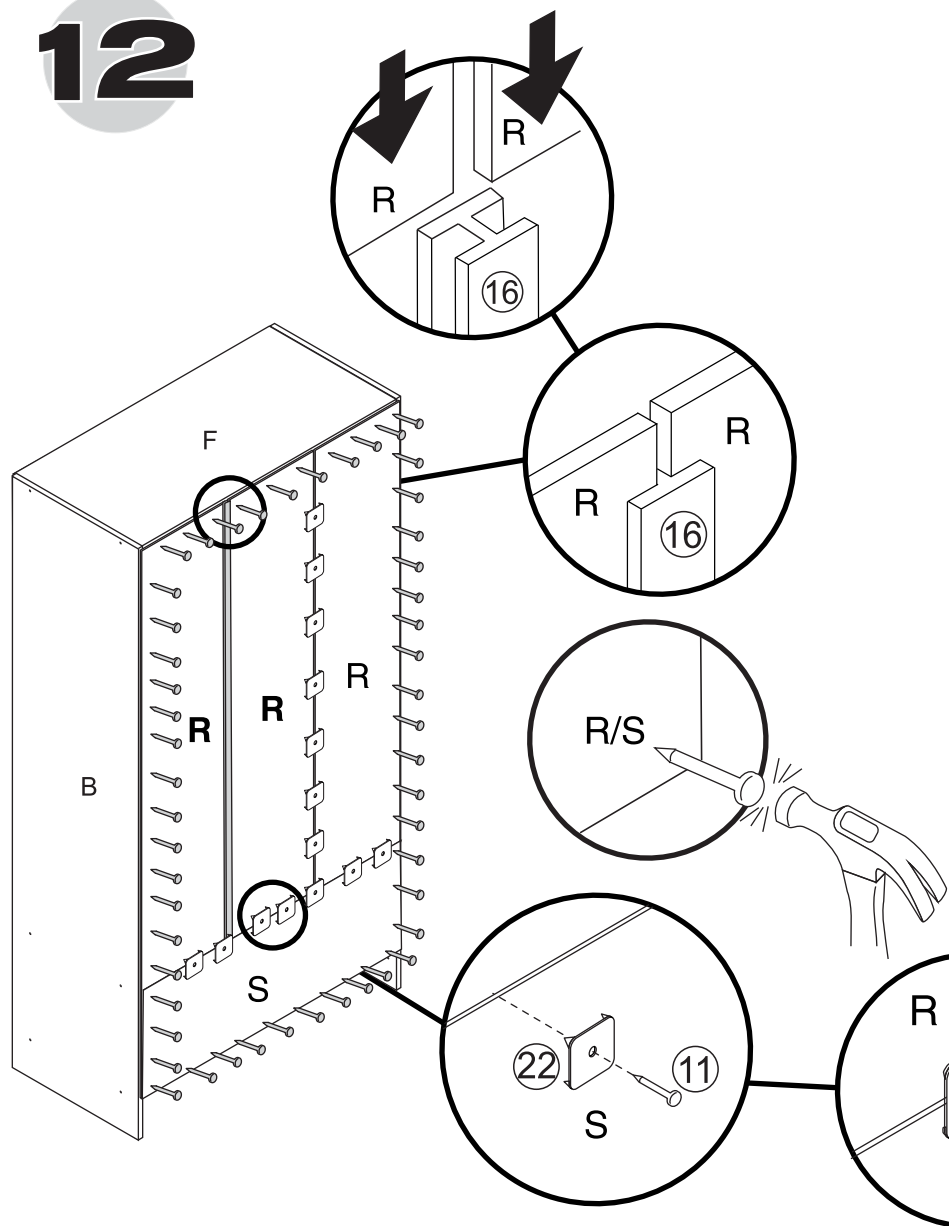
5	TUBE TUBO	X	1

9	GLIDER DESLIZADOR	X	6

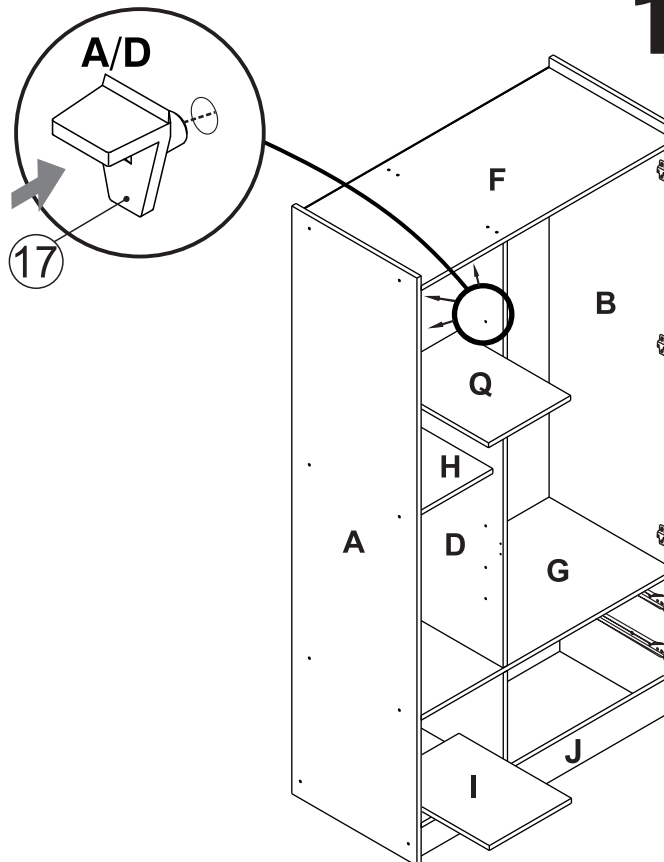
10	SILVER SCREW TORNILLO NIQUELADO	X	6
1" 25.4 mm			

12	BLACK SCREW TORNILLO PAVONADO	X	20
2" 50.8 mm			

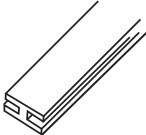
12



13

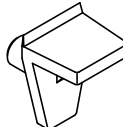


16 PLASTIC BEVEL/
BISEL PLÁSTICO




X 1

17 PANEL SUPPORT/
SOPORTE ENTREPANCO



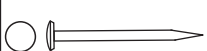
X 4

22 WASHERS/
ARANDELA



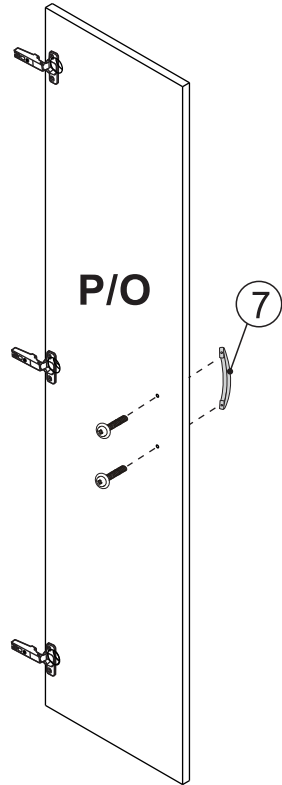
X 14

11 BLACK NAIL/
PUNTILLA NEGRA

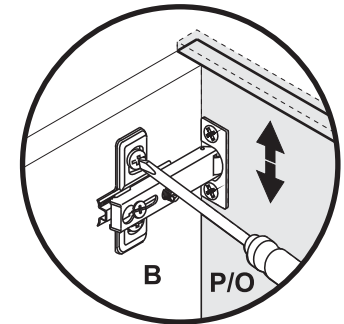
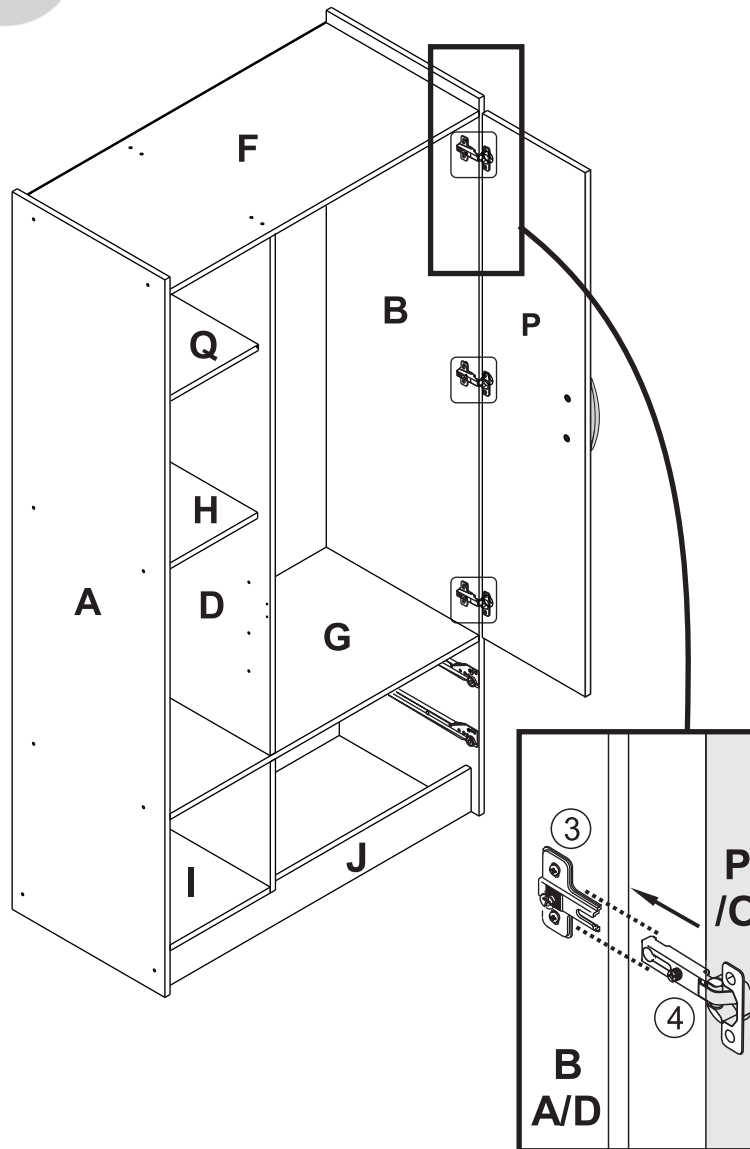


X 64

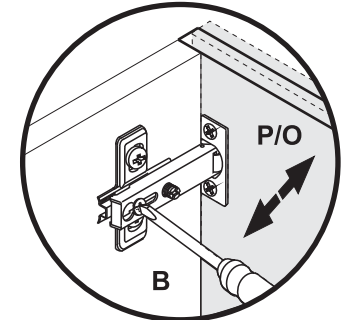
14



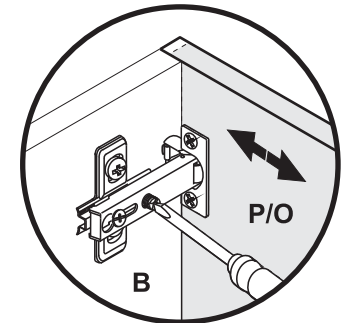
15



HEIGHT ADJUSTMENT/
AJUSTE DE ALTURA



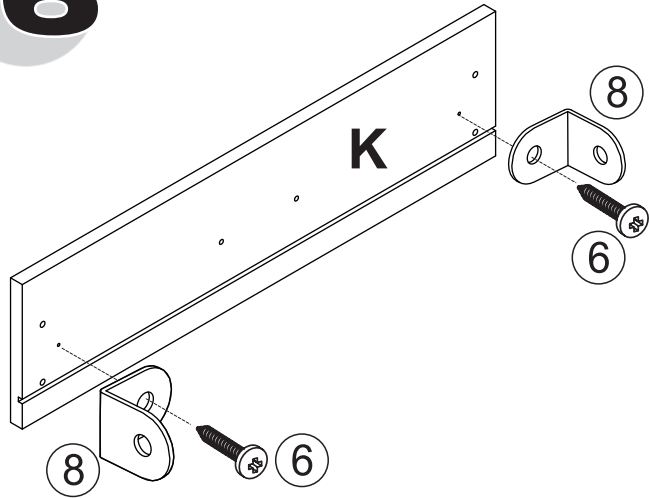
DEPTH ADJUSTMENT/
AJUSTE DE PROFUNDIDAD



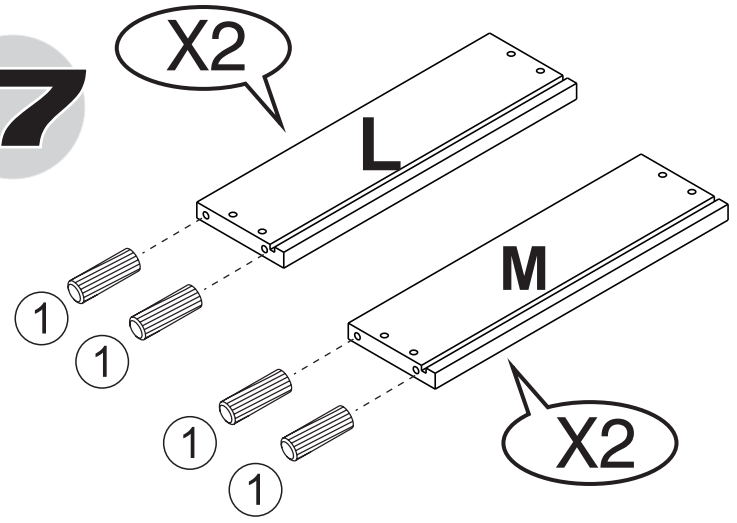
LATERAL ADJUSTMENT/
AJUSTE LATERAL

7	HANDLES - SCREWS MANIJAS-TORNILLOS	X 3

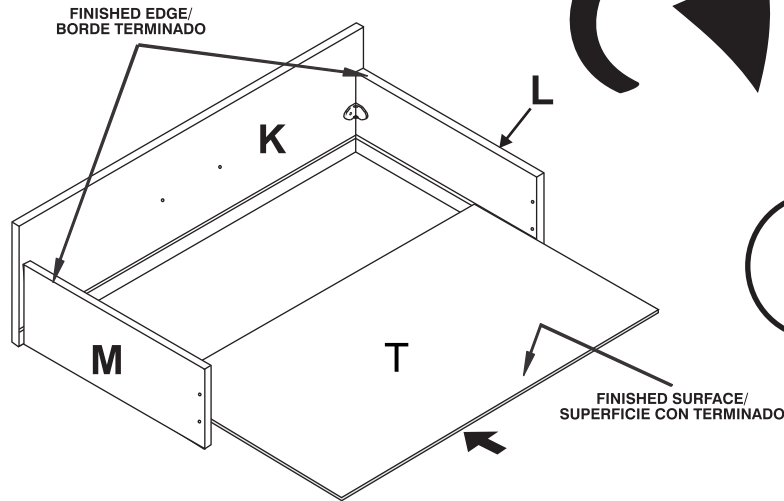
16



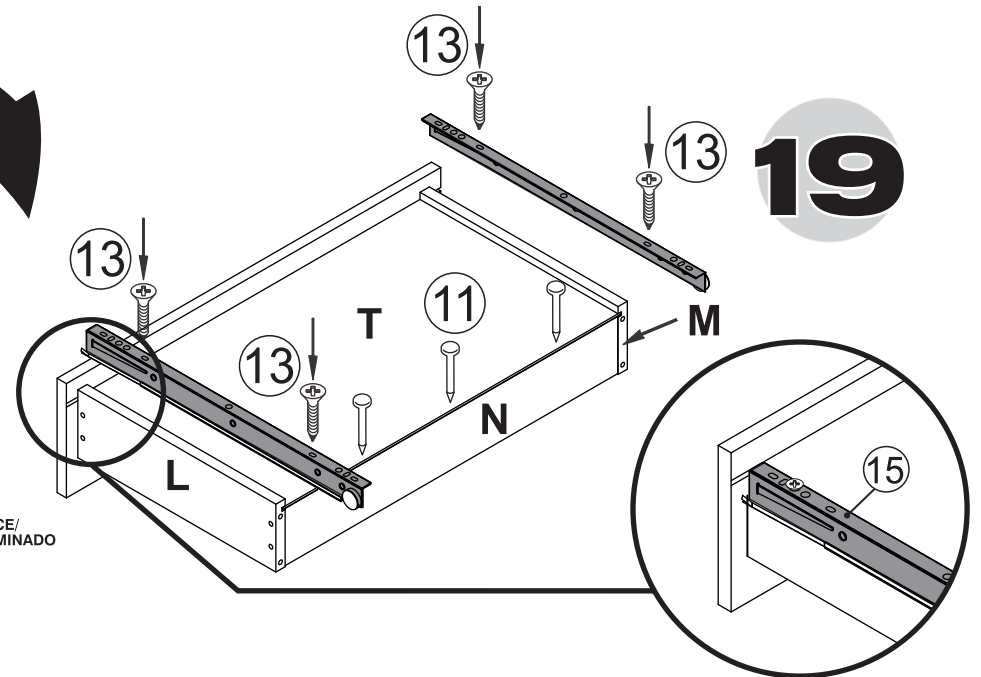
17



18



19



1 WOODEN DOWEL/
TARUGO MADERA

X
8

6 SCREW/
TORNILLO

X
4

8 BRACKETS/
PLATINAS

X
4

13 SCREW/
TORNILLO

X
8

15 DRAWER SLIDE/
CORREDERA GAVETA

X
4

11 BLACK NAIL/
PUNTILLA NEGRA

X
6

