

ITEM. / ART. AIDA-01DT
SOFA RECLINER WITH DROP DOWN TABLE /
CANAPÉ INCLINABLE AVEC TABLE RABATTANTE
MADE IN CHINA / FABRIQUÉ EN CHINE
IMPORTANT, RETAIN FOR FUTURE REFERENCE:
READ CAREFULLY

IMPORTANT, À CONSERVER POUR DE FUTURS BESOINS DE RÉFÉRENCE:
À LIRE SOIGNEUSEMENT

⚠ CAUTION

- To avoid injury, use care when assembling
- Use on a level surface
- Adult supervision when used by children
- Maximum load 272.1 kg / 600 lb. Exceeding this weight may damage product and cause potential injury

⚠ AVERTISSEMENT

- Pour éviter les blessures, soyez prudent lors de l'assemblage
- Utiliser sur une surface plane
- Supervision d'un adulte lorsqu'il est utilisé par des enfants
- Charge maximale 272.1 kg / 600 lb. Le dépassement de ce poids peut endommager produit et causer des blessures potentielles

Before using the product, read the assembly instructions and keep it for future references.

NOTE: Remove all protective materials.

Please place the parts on a smooth and clean surface to avoid product damage.

For Parts or Customer Service

Toll free: 1866 907 1006 (English), Monday - Friday 10:00 am - 6:00 pm (Eastern Time)

Email: cs@minhasfurniture.ca

Invalid phone number in Mexico.

Avant d'utiliser le produit, lisez les instructions de montage et conservez-les pour de futures références

REMARQUE : Retirez tous les matériaux de protection.

veuillez placer les pièces sur une surface lisse et propre pour éviter d'endommager le produit.

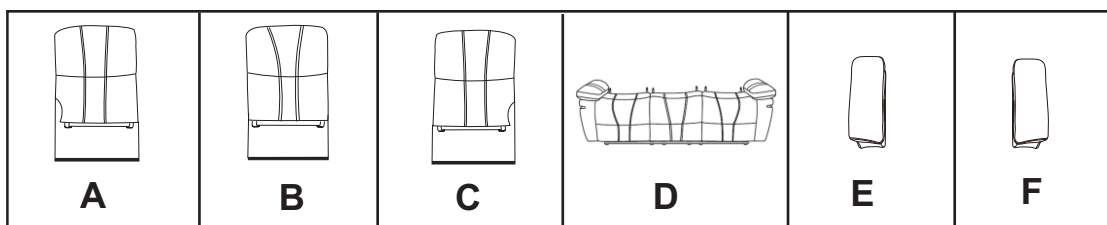
Pour les pièces ou le service client

Sans frais : 1866 907 1006 (Anglais), Du lundi au vendredi de 10h00 à 18h00 (heure de l'Est)

Courriel : cs@minhasfurniture.ca

Téléphone invalide au Mexique.

PARTS LIST / LISTE DES PIÈCES



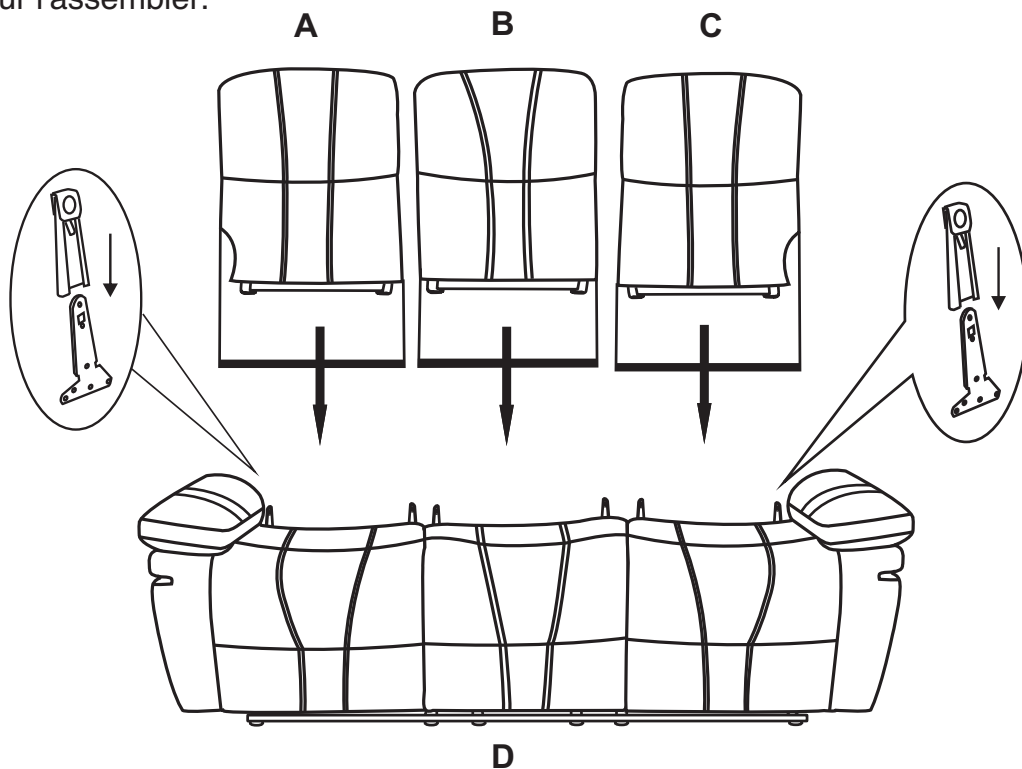
A	LEFT BACKREST / DOSSIER GAUCHE	1 PIECE / 1 PIÈCE
B	MIDDLE BACKREST / DOSSIER MILIEU	1 PIECE / 1 PIÈCE
C	RIGHT BACKREST / DOSSIER DROIT	1 PIECE / 1 PIÈCE
D	SEAT / SIÈGE	1 PIECE / 1 PIÈCE
E	LEFT EAR / OREILLE GAUCHE	1 PIECE / 1 PIÈCE
F	RIGHT EAR / OREILLE DROITE	1 PIECE / 1 PIÈCE

ITEM. / ART. AIDA-01DT
SOFA RECLINER WITH DROPDOWN TABLE /
CANAPÉ INCLINABLE AVEC TABLE RABATTANTE
MADE IN CHINA / FABRIQUÉ EN CHINE

ASSEMBLY INSTRUCTIONS / INSTRUCTIONS DE MONTAGE

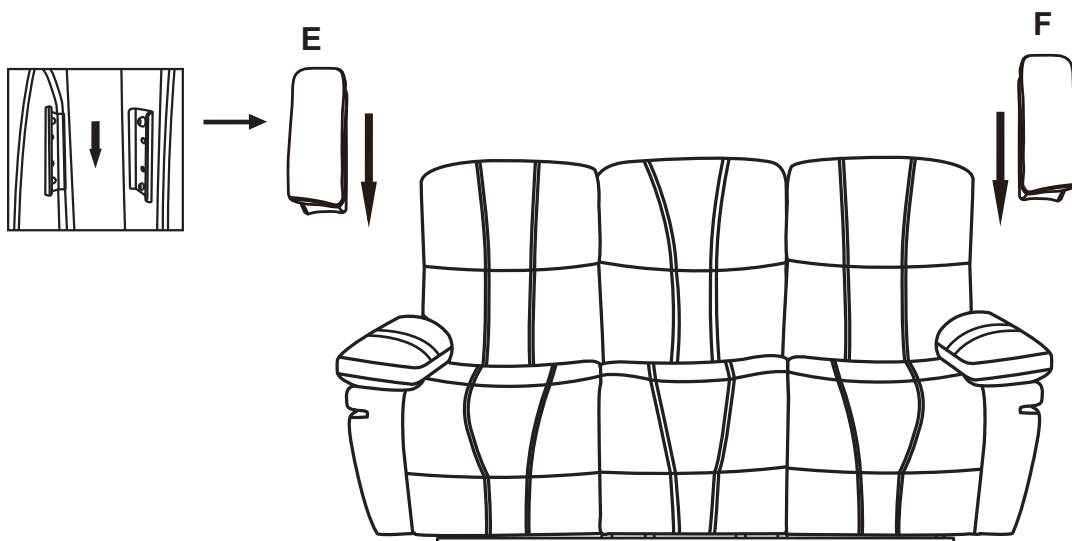
STEP 1 / ÉTAPE 1

Match both sides of the hook-loop bracket, push down backrest to assemble.
Faire correspondre les deux côtés du support à boucle d'accrochage, pousser le dossier vers le bas pour l'assembler.



STEP 2 / ÉTAPE 2

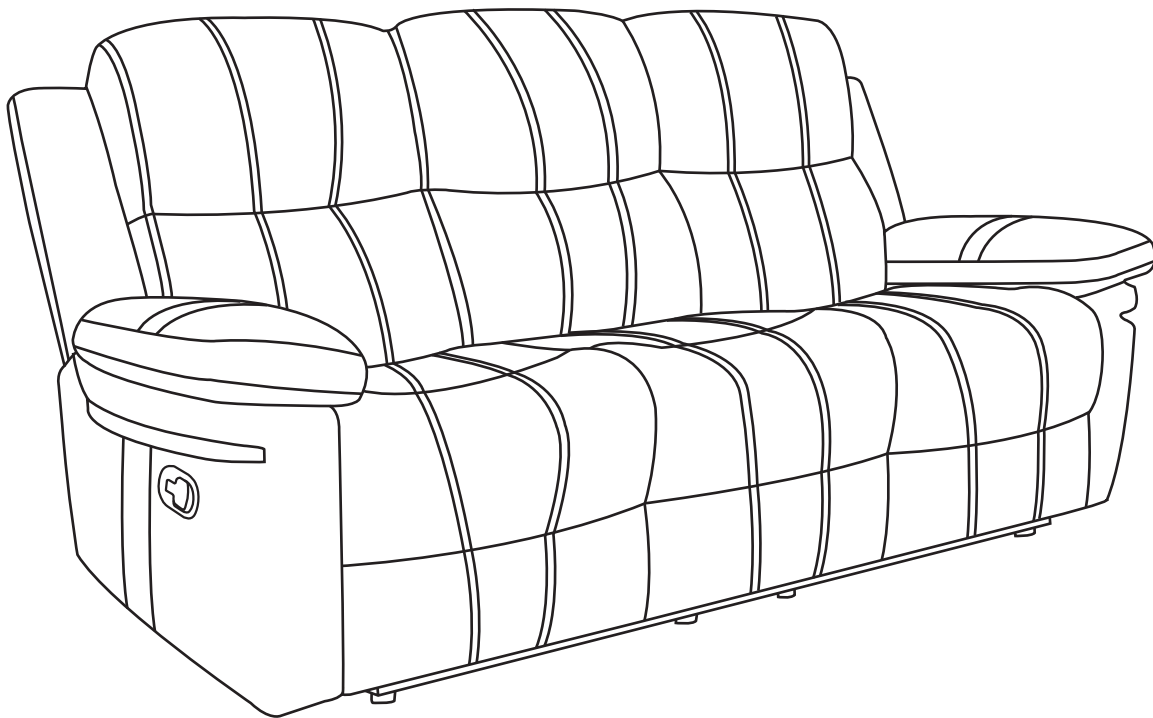
Assemble the back and ears.
Assembler le dossier et les oreilles.



ITEM. / ART. AIDA-01DT
SOFA RECLINER WITH DROPDOWN TABLE /
CANAPÉ INCLINABLE AVEC TABLE RABATTANTE
MADE IN CHINA / FABRIQUÉ EN CHINE

ASSEMBLY INSTRUCTIONS / INSTRUCTIONS DE MONTAGE

ASSEMBLED PRODUCT / PRODUIT ASSEMBLÉ



CARE AND MAINTENANCE

- 1) NO ELECTRICAL TOOLS SHOULD BE USED TO ASSEMBLE THE SOFA.
- 2) PERIODICALLY CHECK AND SECURE PARTS FIRMLY IN PLACE.

PLACE CLEANING METHOD

CLEAN ONLY WITH WATER-BASED SHAMPOO OR FOAM UPHOLSTERY CLEANER. DO NOT OVER WET. JUST USE A DAMP SPONGE TO WIPE DOWN YOUR POLYESTER COUCH.

SOINS ET ENTRETIEN

- 1) AUCUN OUTIL ÉLECTRIQUE NE DOIT ÊTRE UTILISÉ POUR ASSEMBLER LE CANAPÉ.
- 2) VÉRIFIER PÉRIODIQUEMENT ET FIXER FERMEMENT LES PIÈCES EN PLACE.

MÉTHODE DE NETTOYAGE DES LIEUX

NETTOYER UNIQUEMENT AVEC UN SHAMPOING À BASE D'EAU OU UN NETTOYANT EN MOUSSE POUR REVÊTEMENTS.
NE PAS TROP MOUILLER. UTILISEZ JUSTE UNE ÉPONGE HUMIDE POUR ESSUYER VOTRE CANAPÉ EN POLYESTER.

ITEM. / ART. AIDA-02
LOVESEAT RECLINER / CAUSEUSE INCLINABLE
MADE IN CHINA / FABRIQUÉ EN CHINE

IMPORTANT, RETAIN FOR FUTURE REFERENCE:
READ CAREFULLY
IMPORTANT, À CONSERVER POUR DE FUTURS BESOINS DE RÉFÉRENCE:
À LIRE SOIGNEUSEMENT

⚠ CAUTION

- To avoid injury, use care when assembling
- Use on a level surface
- Adult supervision when used by children
- Maximum load 181.4 kg / 400 lb. Exceeding this weight may damage product and cause potential injury

⚠ AVERTISSEMENT

- Pour éviter les blessures, soyez prudent lors de l'assemblage
- Utiliser sur une surface plane
- Supervision d'un adulte lorsqu'il est utilisé par des enfants
- Charge maximale 181.4 kg / 400 lb. Le dépassement de ce poids peut endommager produit et causer des blessures potentielles

Before using the product, read the assembly instructions and keep it for future references.

NOTE: Remove all protective materials.

Please place the parts on a smooth and clean surface to avoid product damage.

For Parts or Customer Service

Toll free: 1866 907 1006 (English), Monday - Friday 10:00 am - 6:00 pm (Eastern Time)

Email: cs@minhasfurniture.ca

Invalid phone number in Mexico.

Avant d'utiliser le produit, lisez les instructions de montage et conservez-les pour de futures références

REMARQUE : Retirez tous les matériaux de protection.

veuillez placer les pièces sur une surface lisse et propre pour éviter d'endommager le produit.

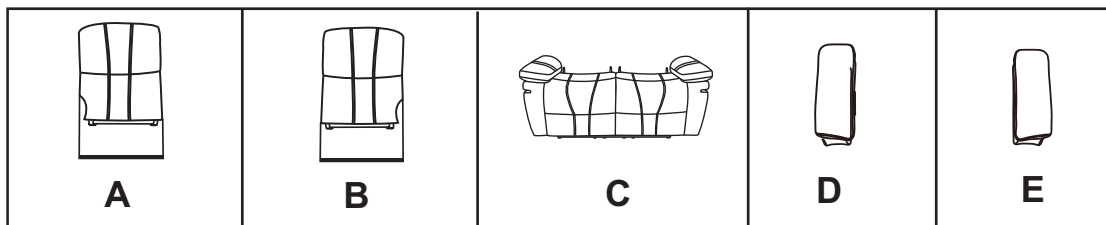
Pour les pièces ou le service client

Sans frais : 1866 907 1006 (Anglais), Du lundi au vendredi de 10h00 à 18h00 (heure de l'Est)

Courriel : cs@minhasfurniture.ca

Téléphone invalide au Mexique.

PARTS LIST / LISTE DES PIÈCES



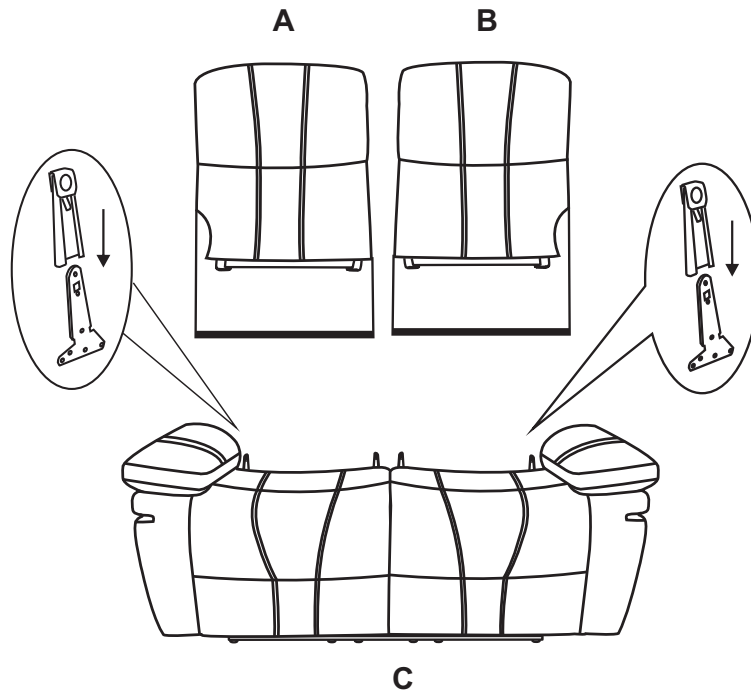
A	LEFT BACKREST / DOSSIER GAUCHE	1 PIECE / 1 PIÈCE
B	RIGHT BACKREST / DOSSIER DROIT	1 PIECE / 1 PIÈCE
C	SEAT / SIÈGE	1 PIECE / 1 PIÈCE
D	LEFT EAR / OREILLE GAUCHE	1 PIECE / 1 PIÈCE
E	RIGHT EAR / OREILLE DROITE	1 PIECE / 1 PIÈCE

ITEM. / ART. AIDA-02
LOVESEAT RECLINER / CAUSEUSE INCLINABLE
MADE IN CHINA / FABRIQUÉ EN CHINE

ASSEMBLY INSTRUCTIONS / INSTRUCTIONS DE MONTAGE

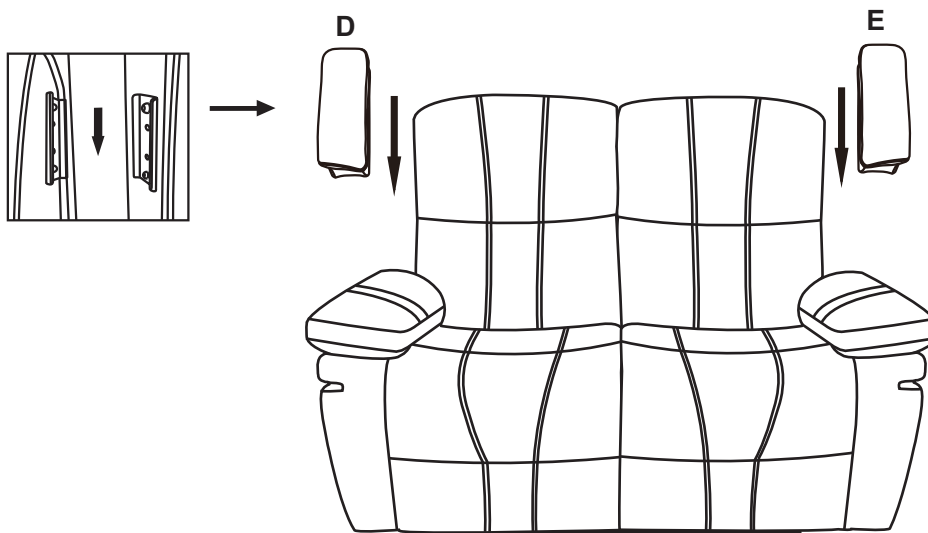
STEP 1 / ÉTAPE 1

Match both sides of the hook-loop bracket, push down backrest to assemble.
Faire correspondre les deux côtés du support à boucle d'accrochage, pousser le dossier vers le bas pour l'assembler.



STEP 2 / ÉTAPE 2

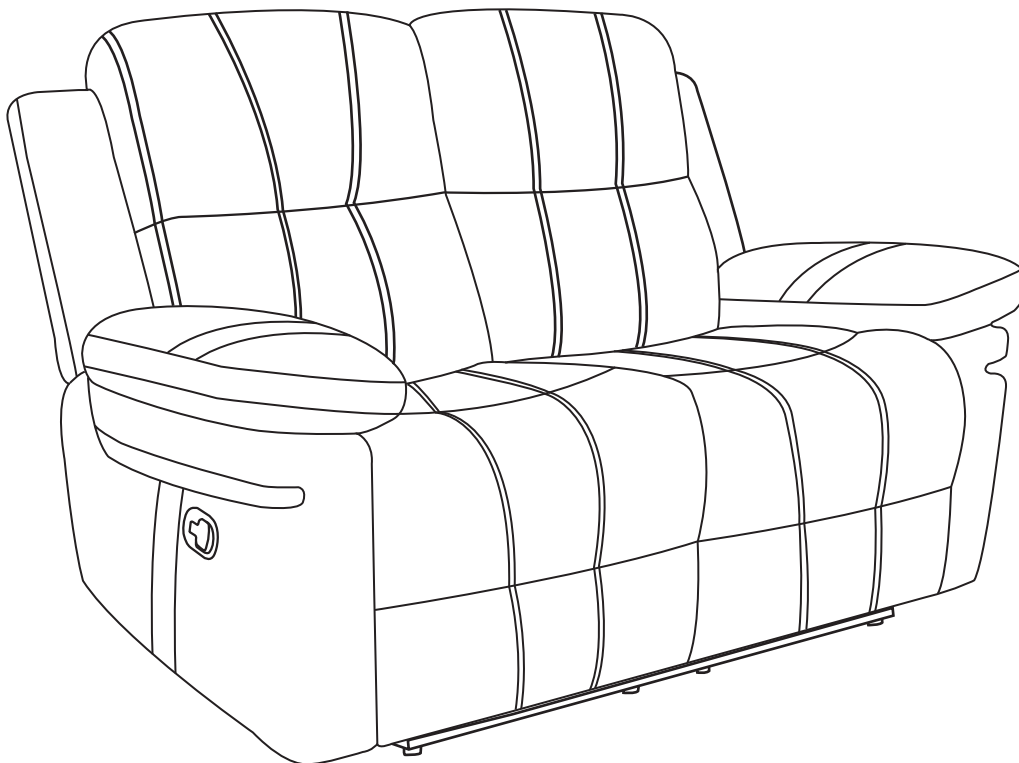
Assemble the back and ears.
Assembler le dossier et les oreilles.



ITEM. / ART. AIDA-02
LOVESEAT RECLINER / CAUSEUSE INCLINABLE
MADE IN CHINA / FABRIQUÉ EN CHINE

ASSEMBLY INSTRUCTIONS / INSTRUCTIONS DE MONTAGE

ASSEMBLED PRODUCT / PRODUIT ASSEMBLÉ



CARE AND MAINTENANCE

- 1) NO ELECTRICAL TOOLS SHOULD BE USED TO ASSEMBLE THE LOVESEAT.
- 2) PERIODICALLY CHECK AND SECURE PARTS FIRMLY IN PLACE.

PLACE CLEANING METHOD

CLEAN ONLY WITH WATER-BASED SHAMPOO OR FOAM UPHOLSTERY CLEANER. DO NOT OVER WET. JUST USE A DAMP SPONGE TO WIPE DOWN YOUR POLYESTER COUCH.

SOINS ET ENTRETIEN

- 1) AUCUN OUTIL ÉLECTRIQUE NE DOIT ÊTRE UTILISÉ POUR ASSEMBLER LE CAUSEUSE.
- 2) VÉRIFIER PÉRIODIQUEMENT ET FIXER FERMEMENT LES PIÈCES EN PLACE.

MÉTHODE DE NETTOYAGE DES LIEUX

NETTOYER UNIQUEMENT AVEC UN SHAMPOING À BASE D'EAU OU UN NETTOYANT EN MOUSSE POUR REVÊTEMENTS.
NE PAS TROP MOUILLER. UTILISEZ JUSTE UNE ÉPONGE HUMIDE POUR ESSUYER VOTRE CANAPÉ EN POLYESTER.