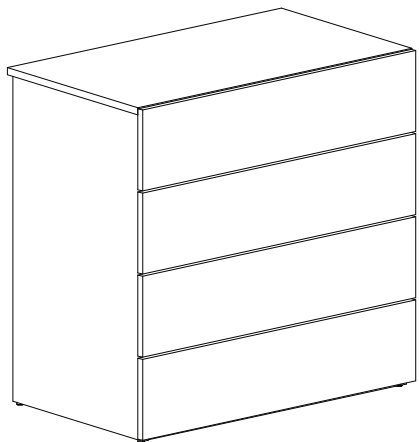
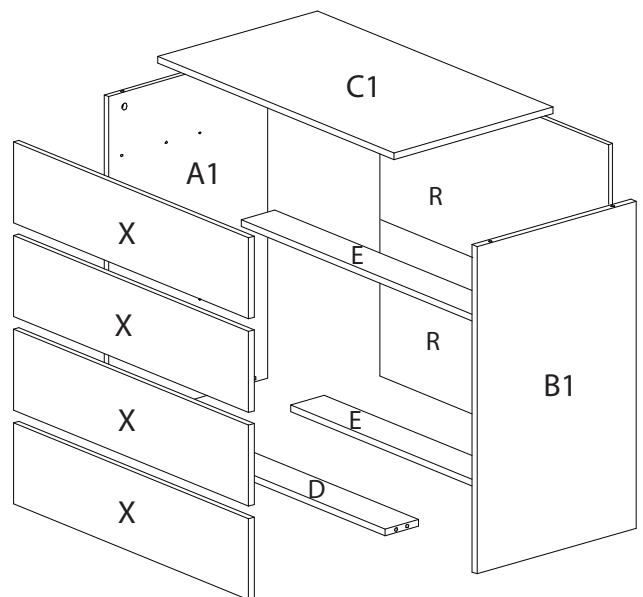


Assembly instructions

Instructions d'assemblage

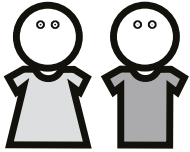


Weight capacity : 25 lb per drawer
Capacité par tiroir : 25 lb



Read these assembly instructions carefully before beginning. Verify that you have in hands all the wood parts and hardware. Keep this document for future reference.

Lisez attentivement ce guide d'assemblage avant de débiter. Assurez vous que toutes les composantes de bois et de quincaillerie sont présentes. Conservez ce document.



Two people are required to assemble and move this unit.
Deux personnes sont requises pour assembler et déplacer ce meuble.



Safety First! Do not allow children to climb on or play with furniture.
Attention! Ne permettez pas aux enfants de jouer ou grimper sur les meubles.

Never leave liquids or damp clothes on your furniture. Never use chemical product to clean your furniture. Do not place your furniture in direct sunlight.

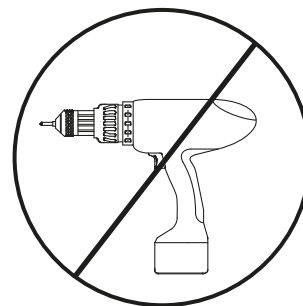
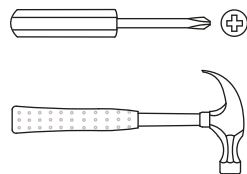
To clean your furniture, dampen a soft cloth with a mild solution of dishwashing liquid. Squeeze excess water. Clean unit and wipe it dry.



Ne jamais laisser de liquide ou de linge humide sur votre meuble. Ne jamais utiliser de produits chimiques pour nettoyer votre meuble. N'exposez pas votre meuble à la lumière directe du soleil.


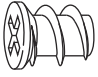

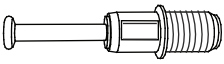


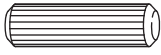
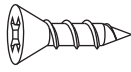
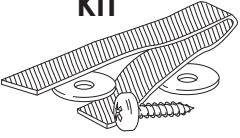
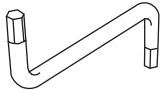
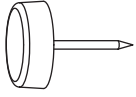
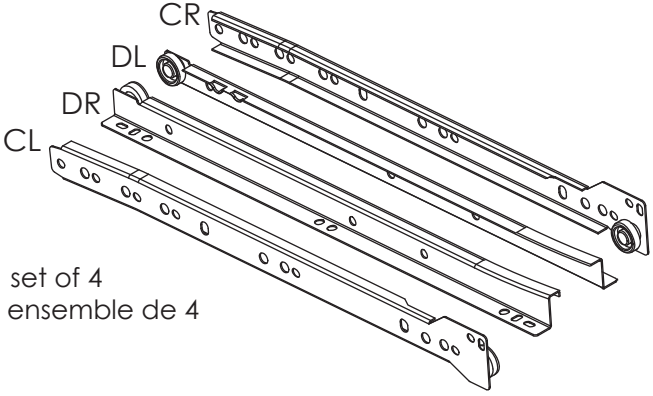
Pour nettoyer votre meuble, trempez un chiffon doux dans une faible solution de liquide pour la vaisselle et d'eau. Bien essorer. Nettoyez le meuble et essuyez soigneusement le surplus d'eau avec un linge sec.

Tools required
Outils requis

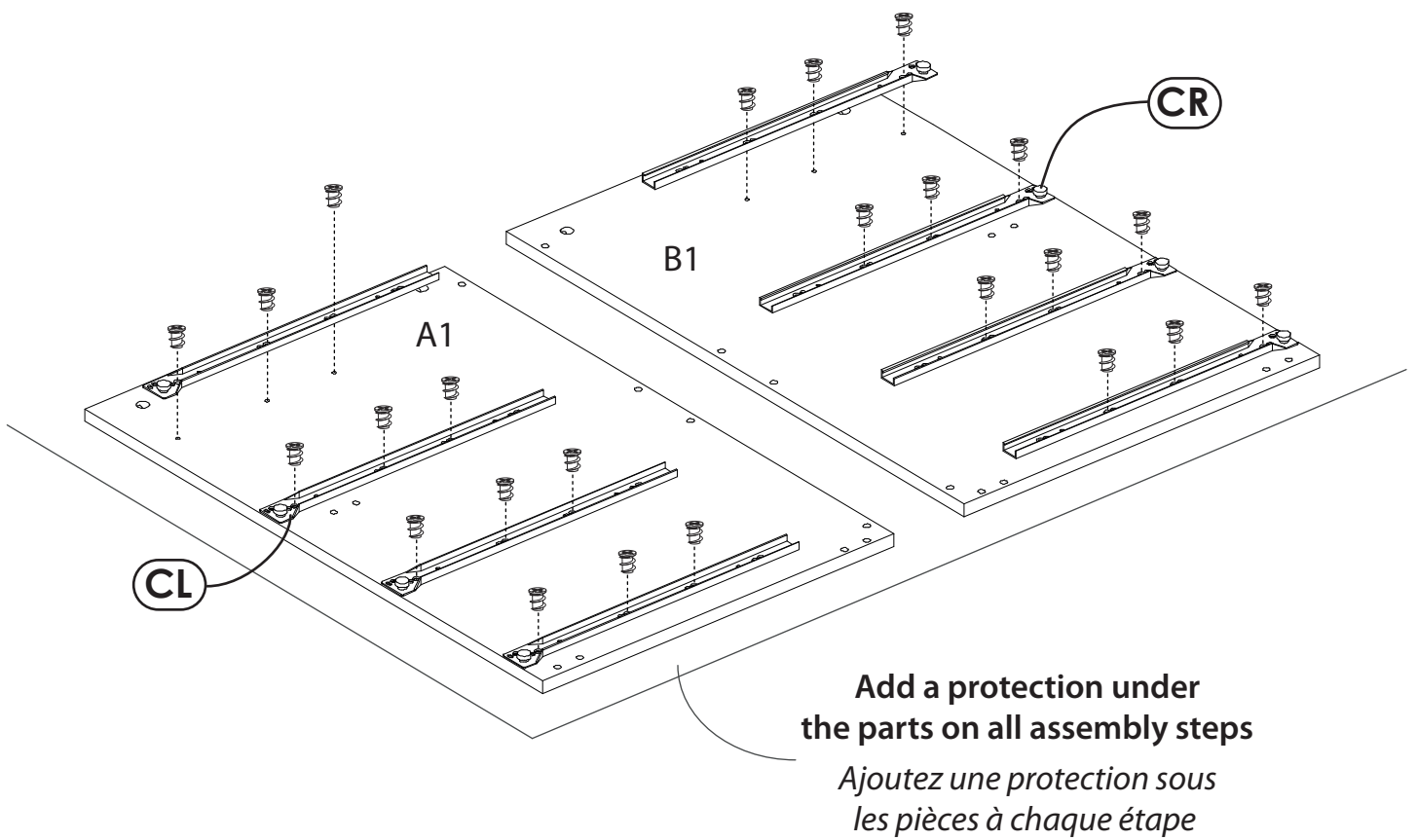
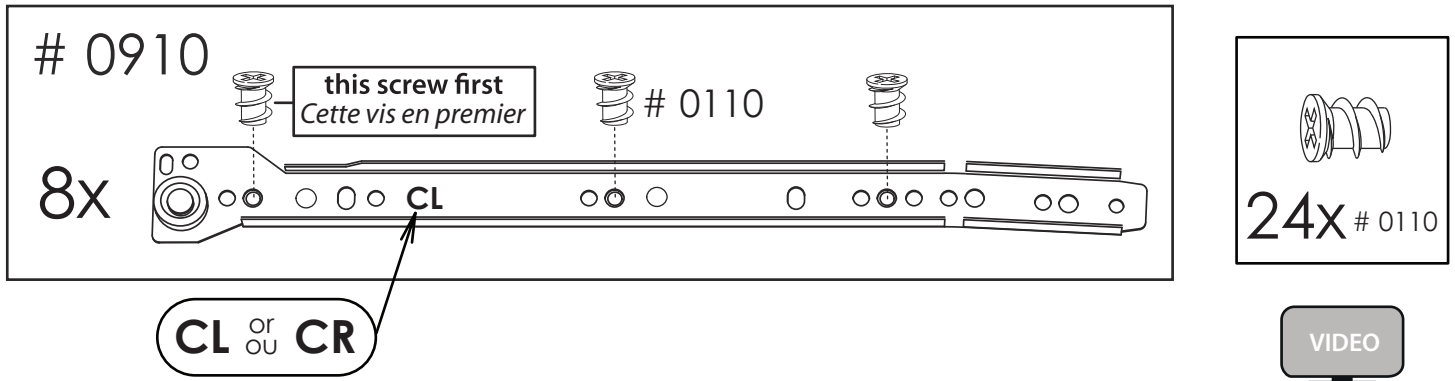


Hardware List

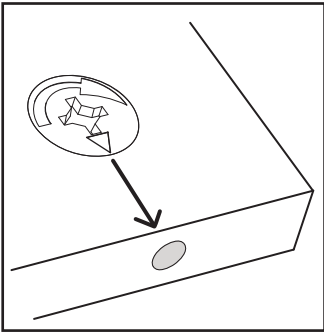
Liste de Quincaillerie

<p>18x # 0203</p> 	<p>24x # 0110</p> 	<p>8x # 0111</p> 
<p>26x # 2200</p> 	<p>4x # 2195</p> 	<p>8x # 0204</p>  <p>For drawers Pour tiroirs</p>
<p>22x # 0207</p> 	<p>24x # 0105</p> 	<p>1x # HH510</p> <p>KIT</p> 
<p>1x # 2300</p> 	<p>4x # 1119</p> 	
 <p>4x set of 4 ensemble de 4 # 0910</p>		

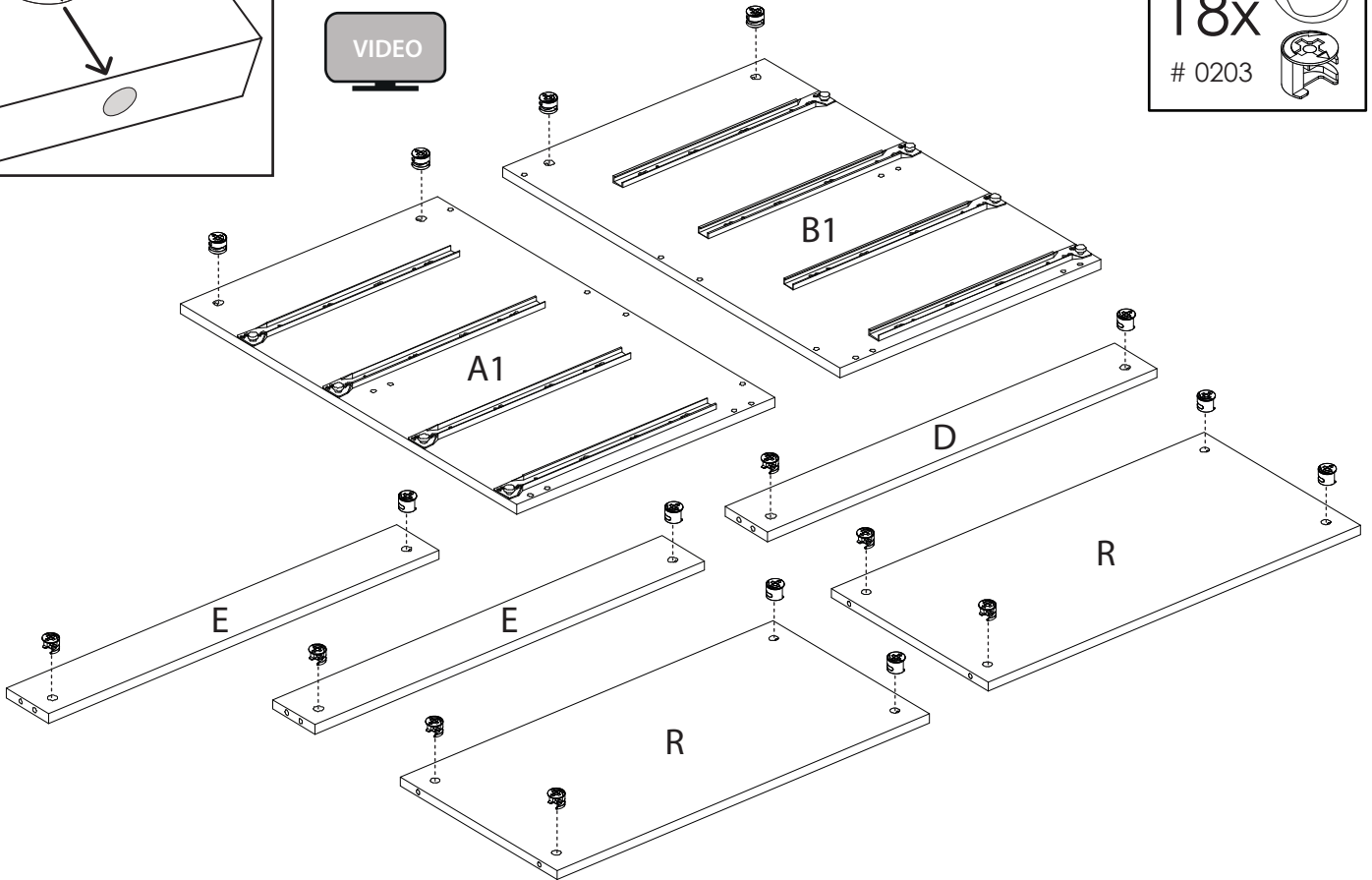
- 1** Use the 24 screws # 0110 to fasten the 8 drawer slides # 0910 (CL and CR) to the panels A1 and B1
Utilisez les 24 vis # 0110 pour installer les 8 coulisses # 0910 (CL et CR) sur les panneaux A1 et B1



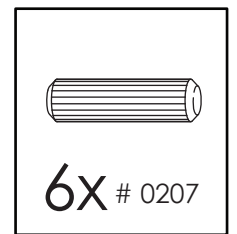
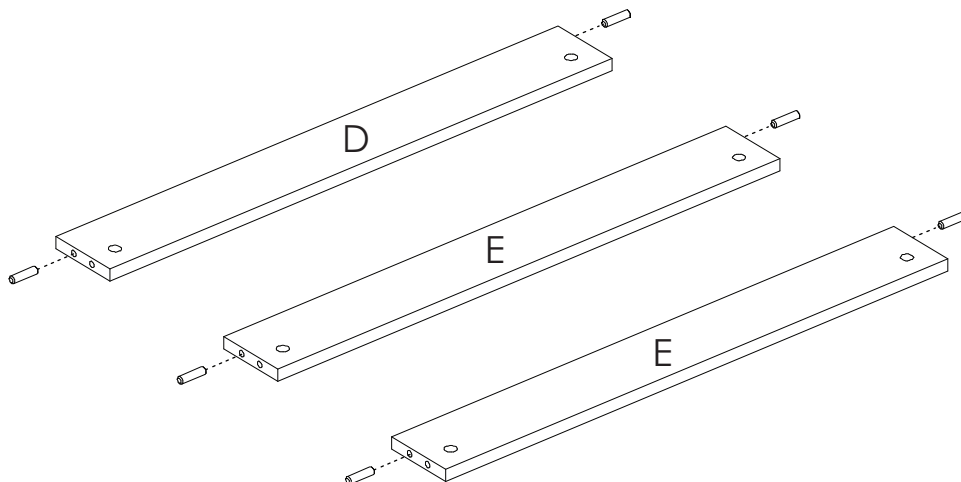
2 Install the 18 cam locks # 0203 into the panels A1, B1, D, E and R *Installez les 18 excentriques # 0203 dans les panneaux A1, B1, D, E et R*



Press firmly into the hole
Pressez fermement dans la cavité

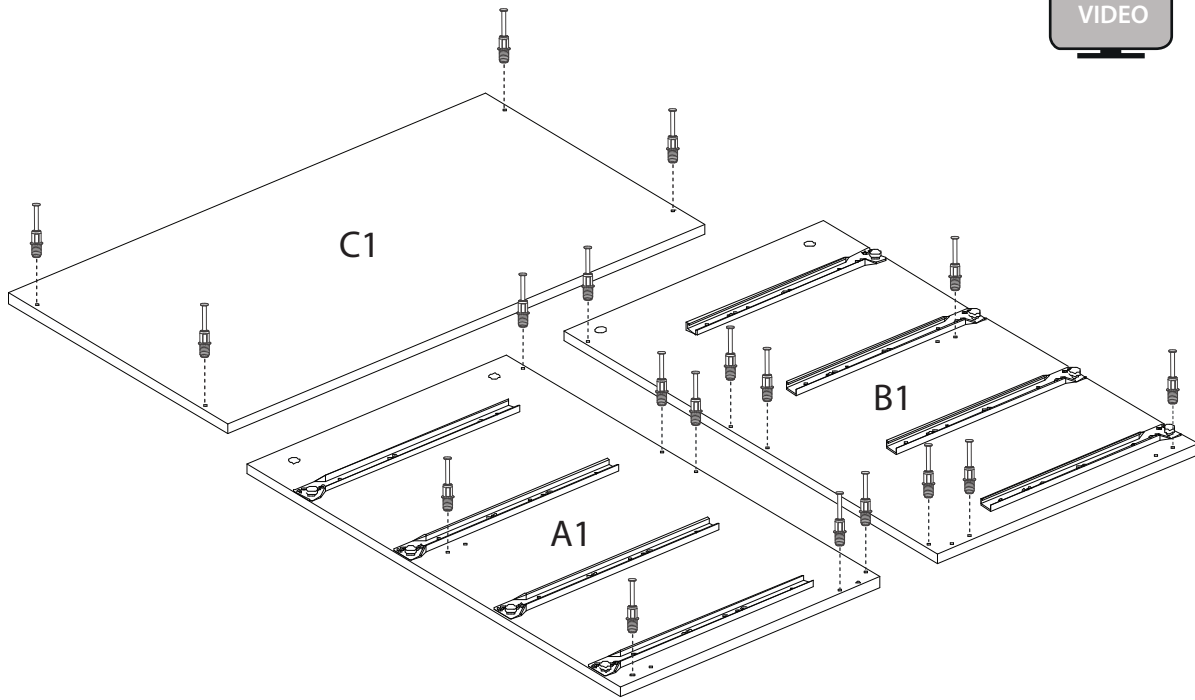
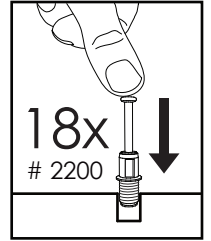


3 Insert 6 wood dowels # 0207 into the panels D and the 2 panels E *Insérez 6 goujons de bois #0207 dans les panneaux D et les 2 panneaux E*



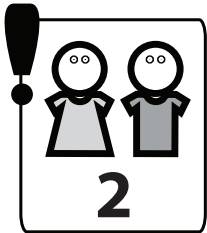
4 Install 18 push bolts # 2200 into the panels A1, B1 and C1

Installez 18 boulons # 2200 dans les panneaux A1, B1 et C1

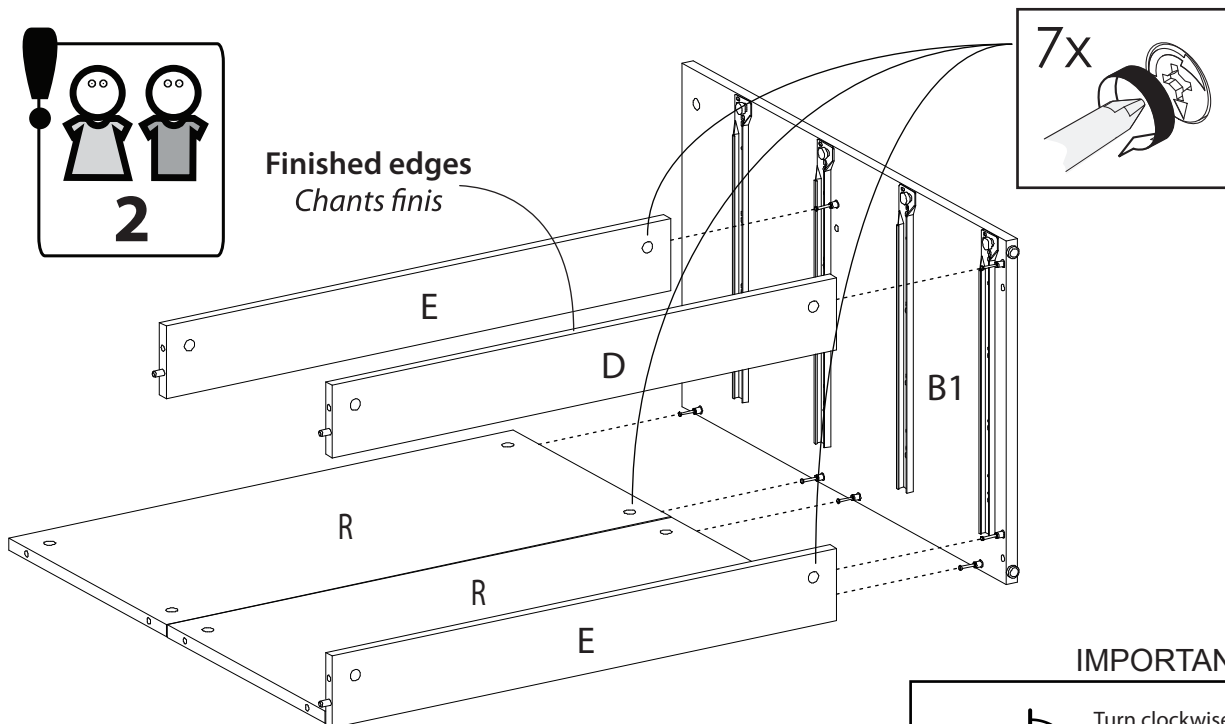


5 Fasten the panels D, E and R to the panel B1. Then, tighten the 7 cam locks # 0203 located on the panels D, E and R

Assemblez les panneaux D, E et R avec le panneau B1. Serrez ensuite les 7 excentriques # 0203 se trouvant sur les panneaux D, E et R



Finished edges
Chants finis



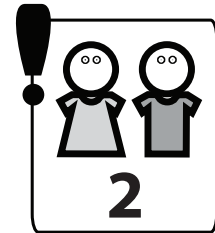
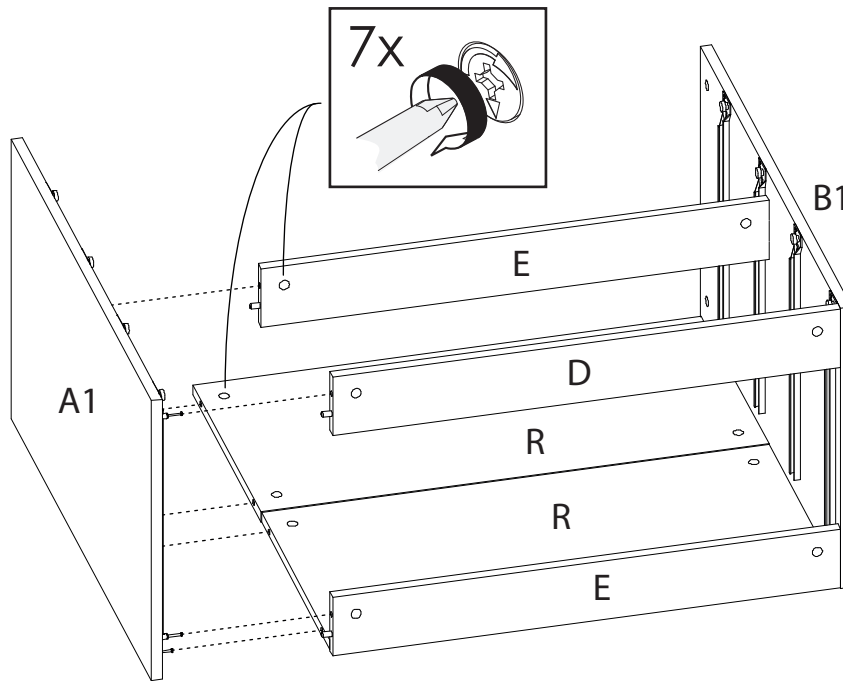
IMPORTANT



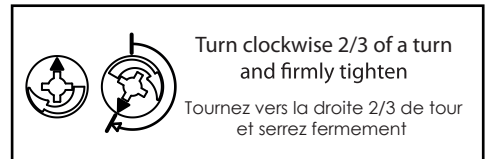
Turn clockwise 2/3 of a turn
and firmly tighten
Tournez vers la droite 2/3 de tour
et serrez fermement

6 Fasten the panel A1 to the assembled unit. Then, tighten the 7 cam locks # 0203 located on the panels D, E and R

Assemblez le panneau A1 avec l'unité déjà assemblée. Serrez ensuite les 7 excentriques # 0203 se trouvant sur les panneaux D, E et R



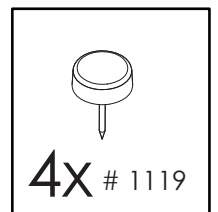
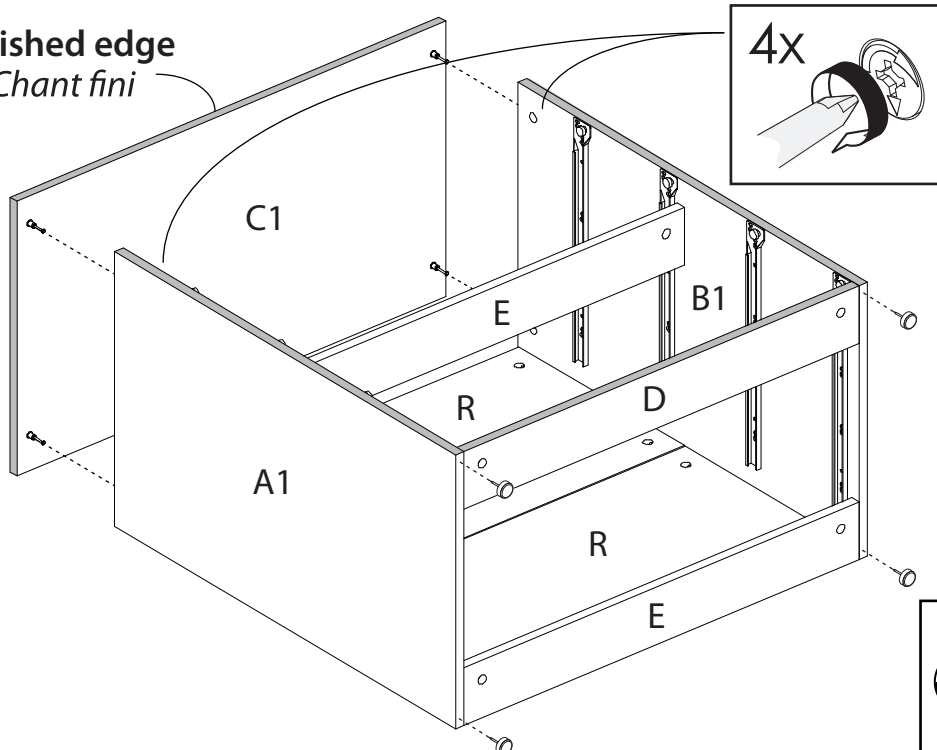
IMPORTANT



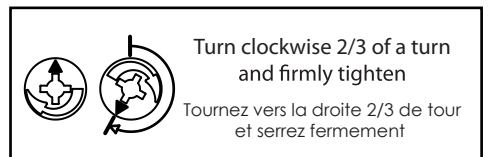
7 Fasten the panel C1 to the assembled unit. Then, tighten the 4 cam locks # 0203 located on the panels A1 and B1. Use a hammer to install the 4 tack glides # 1119 as shown

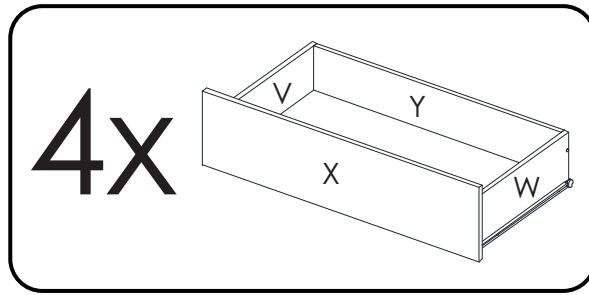
Assemblez le panneau C1 avec l'unité déjà assemblée. Serrez ensuite les 4 excentriques # 0203 se trouvant sur les panneaux A1 et B1. Utilisez un marteau pour ajouter les 4 patin cloutés # 1119

Finished edge
Chant fini



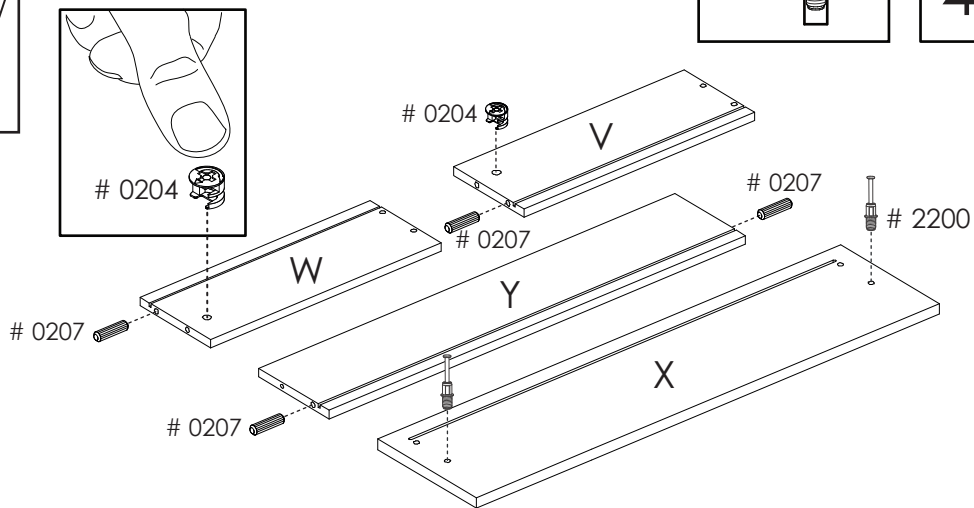
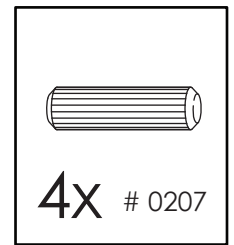
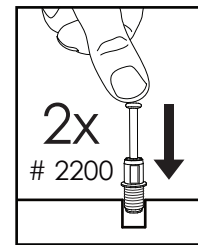
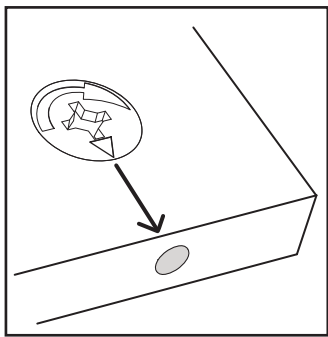
IMPORTANT



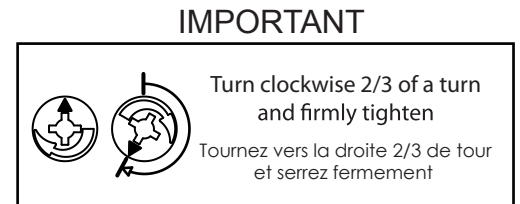
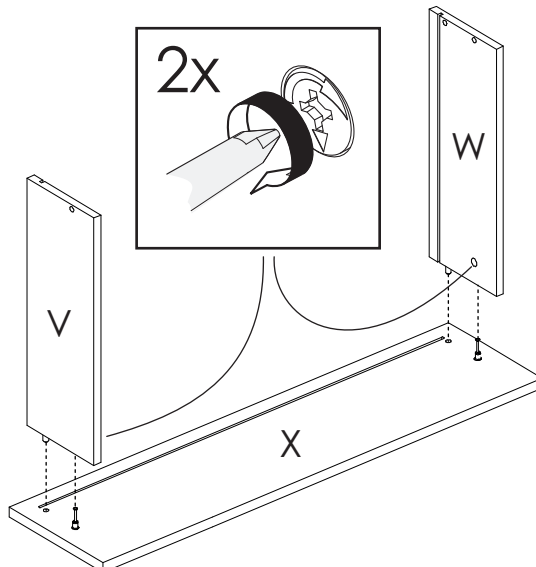


8 Install 2 small cam locks # 0204 on panels V and W. Install 2 push bolts # 2200 on the panel X. Install 4 wood dowels # 0207 on panels V, W and Y

Installez 2 mini excentriques # 0204 dans les panneaux V et W. Installez 2 boulons # 2200 dans le panneau X. Installez 4 goujons de bois # 0207 dans les panneaux V, W et Y

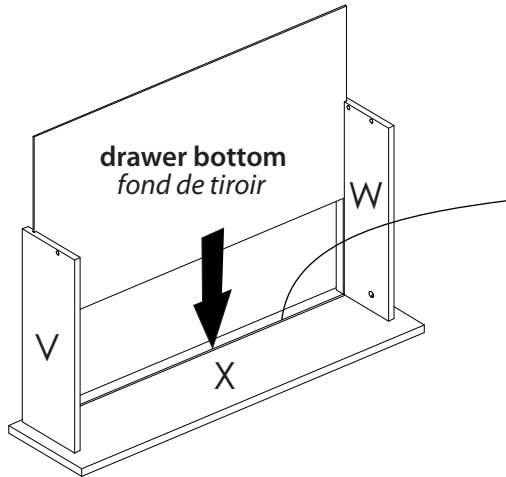


9 Fasten the panels V and W to the drawer front X and tighten the 2 cam locks # 0204
Assemblez les panneaux V et W à la façade X et serrez fermement les 2 excentriques # 0204



10

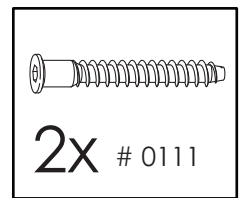
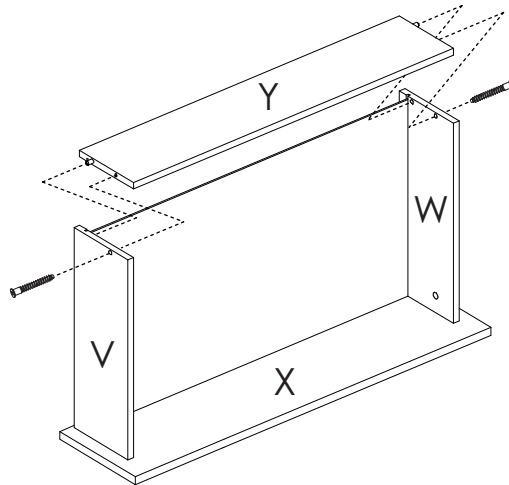
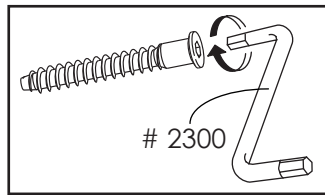
Insert the drawer bottom into the grooves located on panels V and W
Insérez le fond de tiroir dans les 2 rainures des panneaux V et W



Drawer bottom must enter into the groove located on panel X
Le fond de tiroir doit entrer dans la rainure se trouvant sur le panneau X

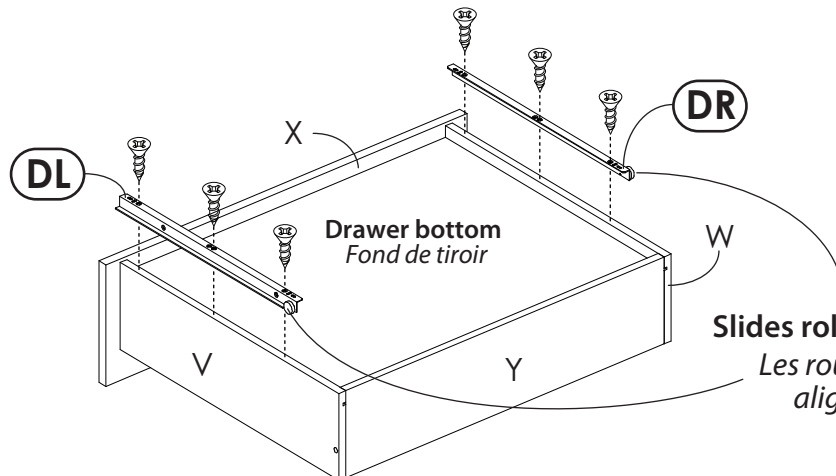
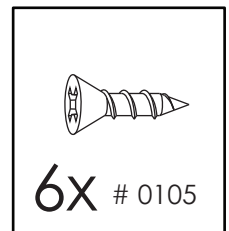
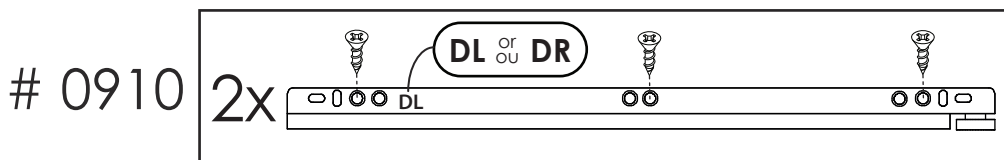
11

Fasten the panel Y to both panels V and W. Align the 2 wood dowels # 0207 with the holes close to the grooves. Use the Allen key # 2300 to tighten the 2 screws # 0111
Assemblez le panneau Y avec les panneaux V et W en prenant soin d'insérer les 2 goujons # 0207 dans les trous près des rainures. Serrez les 2 vis # 0111 à l'aide de la clé Allen # 2300



12

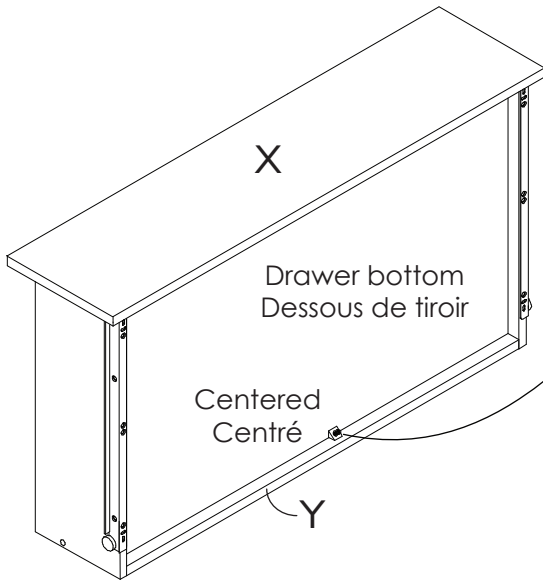
Use 6 screws # 0105 to fasten the 2 drawer slides # 0910 (DL and DR) to panels V and W
Utilisez 6 vis # 0105 pour installer les 2 coulisses # 0910 (DL et DR) sur les panneaux V et W



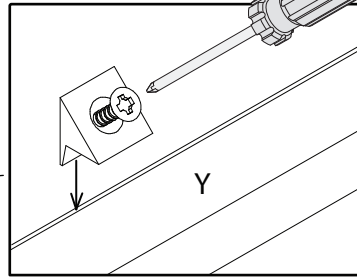
Slides rollers must face outwards
Les roulements doivent être alignés vers l'extérieur

13 Fasten 1 connector # 2195 to the lower part of each rear panel Y

Installez 1 attache de tiroir # 2195 sur la partie inférieure de chaque dos de tiroir Y



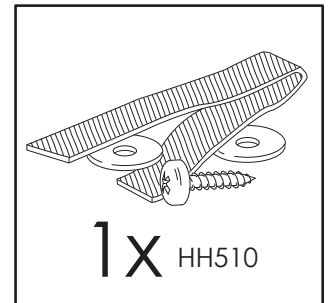
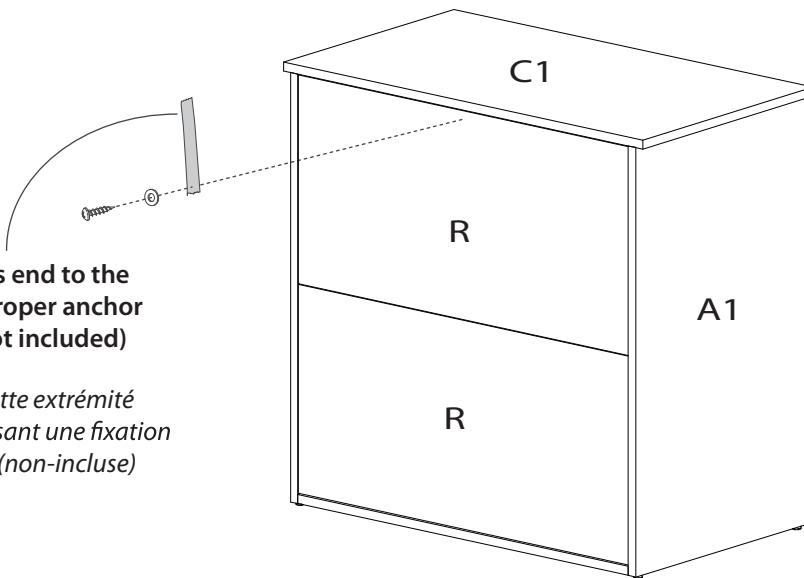
VIDEO



Insert the small lip of the connector into the groove. Then, hold firmly the connector and screw in place
Insérez la petite languette de l'attache dans la rainure du tiroir. Ensuite tenez fermement l'attache et vissez en place

14 Use the safety device # HH510 to secure the unit to the wall

Utilisez l'attache de sécurité # HH510 pour attacher l'unité au mur



Attach this end to the wall with proper anchor device (not included)

Attachez cette extrémité au mur en utilisant une fixation appropriée (non-incluse)

Dear customer, for your own safety please use this safety device to secure the equilibrium of your unit. Refer to suggested location of the strap as per the diagram and follow recommendations on the notice included into the bag of item # HH510

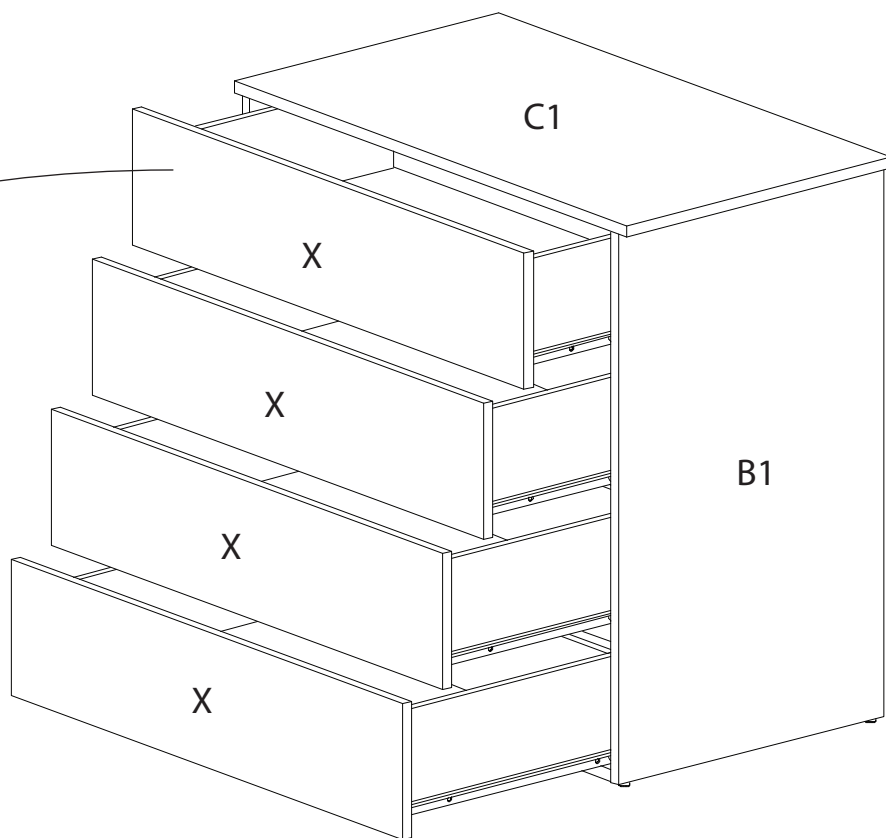
Cher client, pour votre propre sécurité veuillez utiliser cette courroie afin d'assurer l'équilibre de votre meuble. Référez-vous au schéma afin de finaliser l'installation de l'attache et suivez les recommandations inscrites sur le feuillet inclus dans le sac de l'attache # HH510

15

Insert the 4 drawers into the unit
Insérez les 4 tiroirs dans l'unité



Insert this drawer first
Insérez ce tiroir en premier



Limited 1 Year Warranty

All products are warranted to the original purchaser against defects in material or workmanship for a period of 1 year from the date of purchase.

“Defects” as used in this warranty is defined as any imperfections that may impair the use of the furniture or product for which it was intended to.

This warranty is expressly limited to the replacement of defective furniture parts and/or components, subject to availability of stock. Assembly labor is excluded.

This warranty applies under conditions of normal use. It does not cover defects caused by improper assembly or disassembly, product modification, intentional damage, abuse, misuse, accidents, negligence or exposure to the elements. Our furniture products are not intended for outdoor use.

This warranty is only applicable in Canada and the USA.

reserves the right to request proof of purchase from an authorized retailer as well as any other proofs to document a warranty claim.

This warranty is explicit on the limits of liability and entitles the original purchaser to specific rights. Any warranty defined by law in your state/province is limited to 1 year. Should the law in your state or province differ from the above, it will not apply.

Garantie limitée de 1 an

Tous les produits sont garantis à l'acheteur original contre toutes déficiences de matériel ou de fabrication pour une période de 1 an à partir de la date d'achat.

Le mot “déficiences” utilisé dans cette garantie signifie toutes imperfections pouvant nuire à l'utilisation du meuble ou du produit pour lequel il a été conçu.

Cette garantie est expressément limitée au remplacement des pièces ou composantes défectueuses, sujet à la disponibilité des stocks. La main d'œuvre de l'assemblage est exclue.

Cette garantie s'applique dans des conditions d'utilisation normales. Elle ne couvre pas des déficiences résultant d'un assemblage ou désassemblage défectueux, modification du produit, dommages intentionnels, abus, usage impropre, accidents, négligence ou des expositions aux éléments extérieurs. Nos meubles ne sont pas destinés pour une utilisation à l'extérieur.

Cette garantie s'applique uniquement au Canada et aux États-Unis.

se réserve le droit d'exiger une preuve d'achat ou toutes autres pièces justificatives pour valider cette garantie.

Cette garantie est limitative quant à la responsabilité de et donne à l'acheteur original des droits spécifiques. Toute garantie législative prévalant dans votre lieu de résidence est limitée à une période de 1 an. Lorsque la législation de votre lieu de résidence diffère de celle-ci, elle ne s'appliquera pas.