

ASSEMBLY INSTRUCTION

SKU CODE:

(N709P370696-N709P370697-N709P370698)

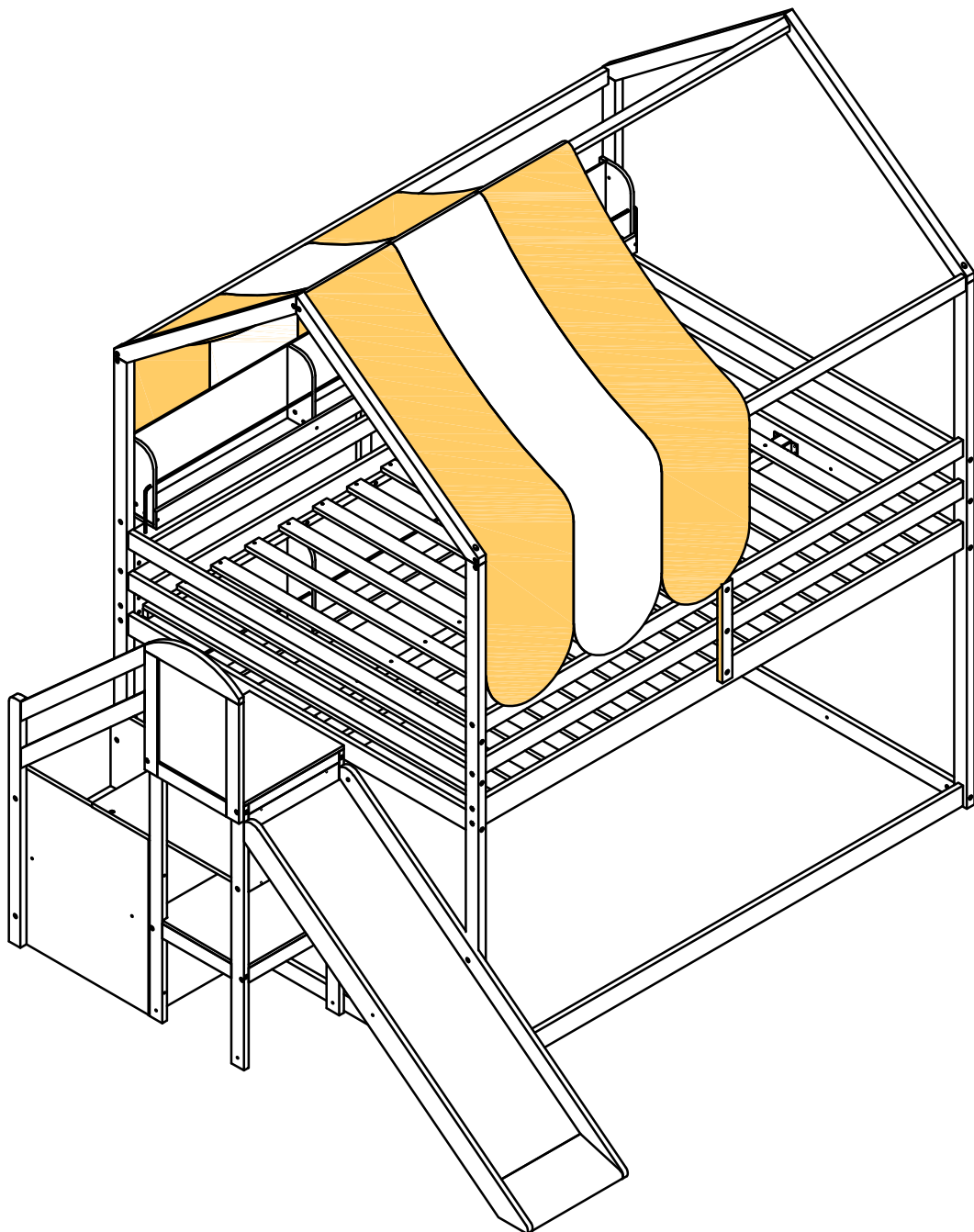
Warning: You must read this before continuing

INSTRUCTIONS DE MONTAGE

SKU NUMBER:

(N709P370696-N709P370697-N709P370698)

Attention: Vous devez lire ceci avant de continuer



! SAFETY WARNINGS !

1. This bed is designed for use only mattress (es) meeting the following specifications on the upper bunk, and lower bunk

Upper bed

Bed Type	Length	Width	Thickness
Full Standard	74" - 75"	53 1/2"	6" max

2. Replacement parts, including additional guardrails, maybe obtained from any of our (GIGACLOUD TECHNOLOGY (USA) INC.4388 SHIRLEY AVENUE EL MONTE, CA 91731) dealers
3. Follow the information on the warnings appearing on the upper bunk bed end structure and on the carton. Do not remove warning label from bed
4. Always use the recommended size mattresses or mattress supports, or both, to help prevent the likelihood of entrapment or falls.
5. Surface of mattress must be at least 5" (127mm) below the upper edge of guardrails
6. Do not allow children under 6 years of age to use the upper bunk.
7. Periodically check and ensure that the guardrail, ladder, and other components are in their proper position, free from damage, and that all connectors are tight.
8. Do not allow horseplay on or under the bed and prohibit jumping on the bed.
9. Always use the ladder for entering and leaving the upper bunk
10. Do not use substitute part. Contact the manufacture or dealer for replacement part
11. Use of a night light may provide added safety precaution for a child using the upper bunk..
12. Always use guardrails on both long sides of the upper bunk. If the bunk bed will be placed next to the wall, the guardrail that runs the full length of the bed should be placed against the wall to prevent entrapment between the bed and wall.
13. The use of water or sleep flotation mattresses is prohibited
14. **STRANGULATION HAZARD** - Never attach or hang items to any part of the bunk bed that are not designed for use with the bed; for example, but not limited to, hook, belts and jump ropes
15. Keep these instruction for future reference
16. Prohibit more than one person on upper bunk
17. We recommend assembling your bunk bed on the shipping carton to protect your floor or carpet
18. Be certain all staples are out of the box before beginning assembly on the shipping carton.

! AVERTISSEMENTS DE SÉCURITÉ !

1. Ce lit est conçu pour utiliser uniquement des matelas répondant aux spécifications suivantes sur la couchette supérieure.

Lit superposé supérieur

Type de lit	Longueur	Largeur	Épaisseur
Double Standard	74po - 75po	53 1/2po	6" max

2. Les pièces de rechange, y compris les garde-corps supplémentaires, peuvent être obtenues auprès de l'un de nos revendeurs (GIGACLOUD TECHNOLOGY (USA) INC.4388 SHIRLEY AVENUE EL MONTE, CA 91731).
3. Suivez les informations sur les avertissements apparaissant sur la structure d'extrémité supérieure du lit superposé et sur le carton. Ne retirez pas l'étiquette d'avertissement du lit
4. Utilisez toujours des matelas ou des supports de matelas de taille recommandée, ou les deux, pour éviter tout risque de coincement ou de chute.
5. La surface du matelas doit être à au moins 5 po (127 mm) sous le bord supérieur des garde-corps
6. Ne laissez pas les enfants de moins de 6 ans utiliser le lit supérieur.
7. Vérifiez et assurez-vous périodiquement que le garde-corps, l'échelle et les autres composants sont dans leur position correcte, exempts de dommages et que tous les connecteurs sont bien serrés.
8. Ne permettez pas les chahuts sur ou sous le lit et interdisez de sauter sur le lit.
9. Utilisez toujours l'échelle pour entrer et sortir du lit supérieur.
10. N'utilisez pas de pièce de rechange. Contactez le fabricant ou le revendeur pour une pièce de rechange
11. L'utilisation d'une veilleuse peut fournir une mesure de sécurité supplémentaire pour un enfant utilisant le lit supérieur.
12. Utilisez toujours des garde-corps sur les deux côtés longs du lit supérieur. Si le lit superposé doit être placé à côté du mur, le garde-corps qui s'étend sur toute la longueur du lit doit être placé contre le mur pour éviter tout coincement entre le lit et le mur.
13. L'utilisation de matelas flottants à eau ou de sommeil est interdite
14. **RISQUE D'ÉTRANGULATION** - N'attachez ou ne suspendez jamais d'objets à une partie du lit superposé qui ne sont pas conçus pour être utilisés avec le lit ; par exemple, mais sans s'y limiter, des crochets, des ceintures et des cordes à sauter
15. Conservez ces instructions pour référence future
16. Interdire plus d'une personne sur la couchette supérieure
17. Nous vous recommandons d'assembler votre lit superposé sur le carton d'expédition pour protéger votre sol ou votre tapis.
18. Assurez-vous que toutes les agrafes sont sorties de la boîte avant de commencer l'assemblage sur le carton d'expédition.

! SAFETY WARNINGS !

1. At the beginning :

Tighten all hardware.

Check metal parts for rust. If found, sand and repaint using a non-lead-based paint meeting the requirements of 16 CFR 1303.

Check all wood members for deterioration and splinters. Sand down splinters and replace deteriorating wood members.

Rake and check depth of loose fill protective surfacing materials to prevent compaction and to maintain appropriate depth. Replace as necessary.

2. Twice a month

Tighten all hardware.

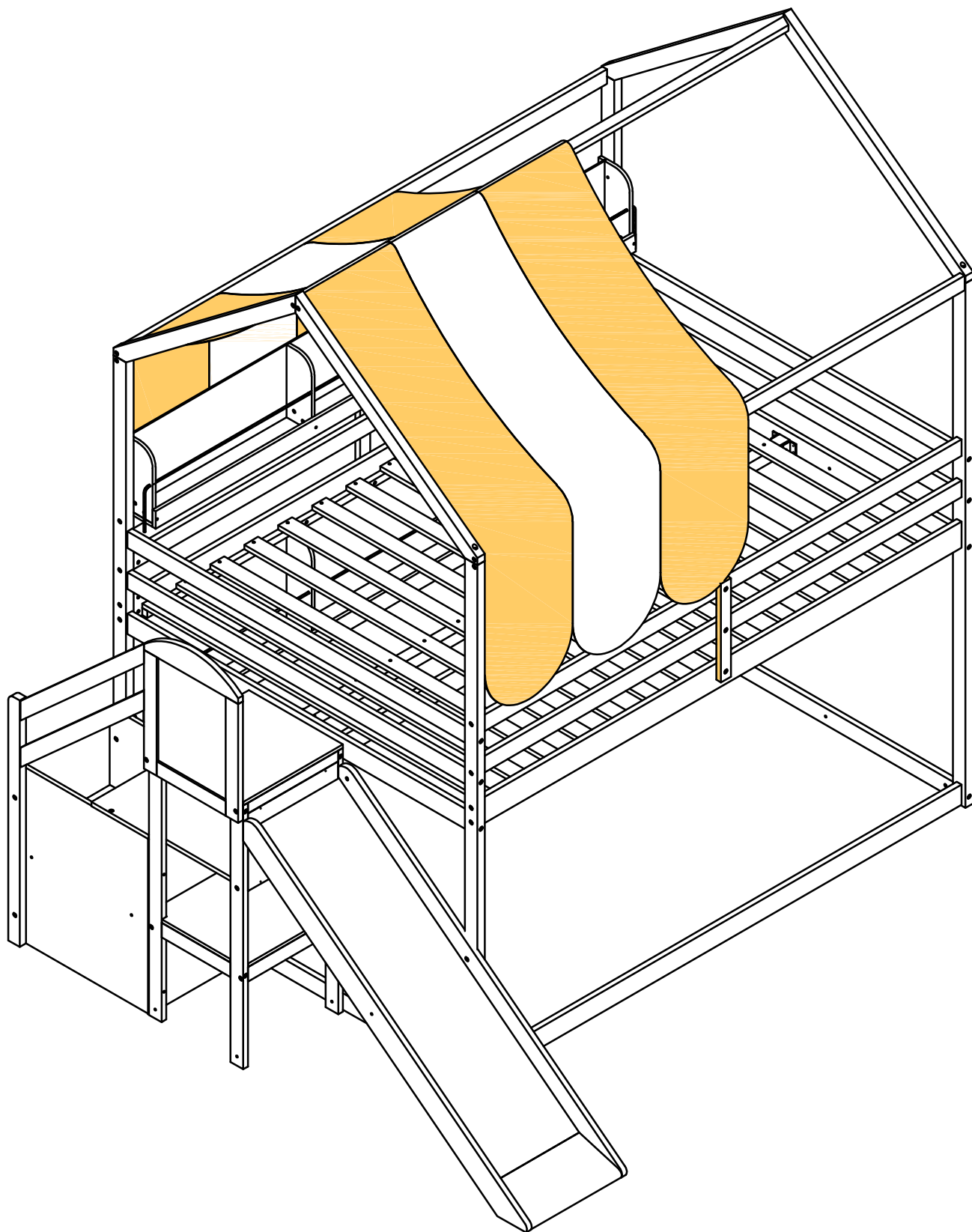
Rake and check depth of loose fill protective surfacing materials to prevent compaction and to maintain appropriate depth. Replace as necessary.

3. Owners shall be responsible for maintaining the legibility of the warning labels.
4. Disposal Instructions-There shall be instructions advising the owner to disassemble and dispose of the playground equipment in such a way that no unreasonable hazards will exist at the time the playground equipment is discarded.
5. The instructions shall also include the information found in Section 4 of the United States Consumer Product Safety Commission's (USCPSC) Outdoor Home Playground Safety Handbook or specific surfacing guidelines for the product consistent with the USCPSC Handbook. A copy of this section may be found in Appendix X2.
6. Observing the following statements and warnings reduces the likelihood of serious or fatal injury.
7. Specifying the number and weight of occupants that may safely use the equipment singly or simultaneously,
8. Recommending on-site adult supervision for children of all ages,
9. Warning the owner to instruct children not to use the equipment in a manner other than intended,
10. Warning the owner to instruct children not to get off equipment while it is in motion,
11. Warning the owner not to allow children to wear inappropriate items, such as but not limited to, loose fitting clothing, hood and neck drawstrings, scarves, cord-connected items, capes and ponchos. These items can cause death by strangulation.
12. Warning the owner to instruct children not to climb when the equipment is wet.
13. Warning the owner to instruct children not to attach items to the playground equipment that are not specifically designed for use with the equipment, such as, but not limited to, jump ropes, clothesline, pet leashes, cables and chain as they may cause a strangulation hazard
14. Warning the owner to instruct children to remove their bike or other sports helmet before playing on the playground equipment.
15. Warning the owner to dress children with well-fitting and full foot enclosing footwear. Examples of inappropriate footwear are clogs, flip flops, and sandals.
16. Place the equipment on level ground, not less than 6 ft (1.8 m) from any structure or obstruction such as a fence, garage, house, overhanging branches, laundry lines, or electrical wires
17. Do not install home playground equipment over concrete, asphalt, packed earth, grass, carpet, or any other hard surface. A fall onto a hard surface can result in serious injury or death to the equipment user
18. To prevent serious injury, cautionary statements shall be included which warn that children must not use the equipment until properly installed.

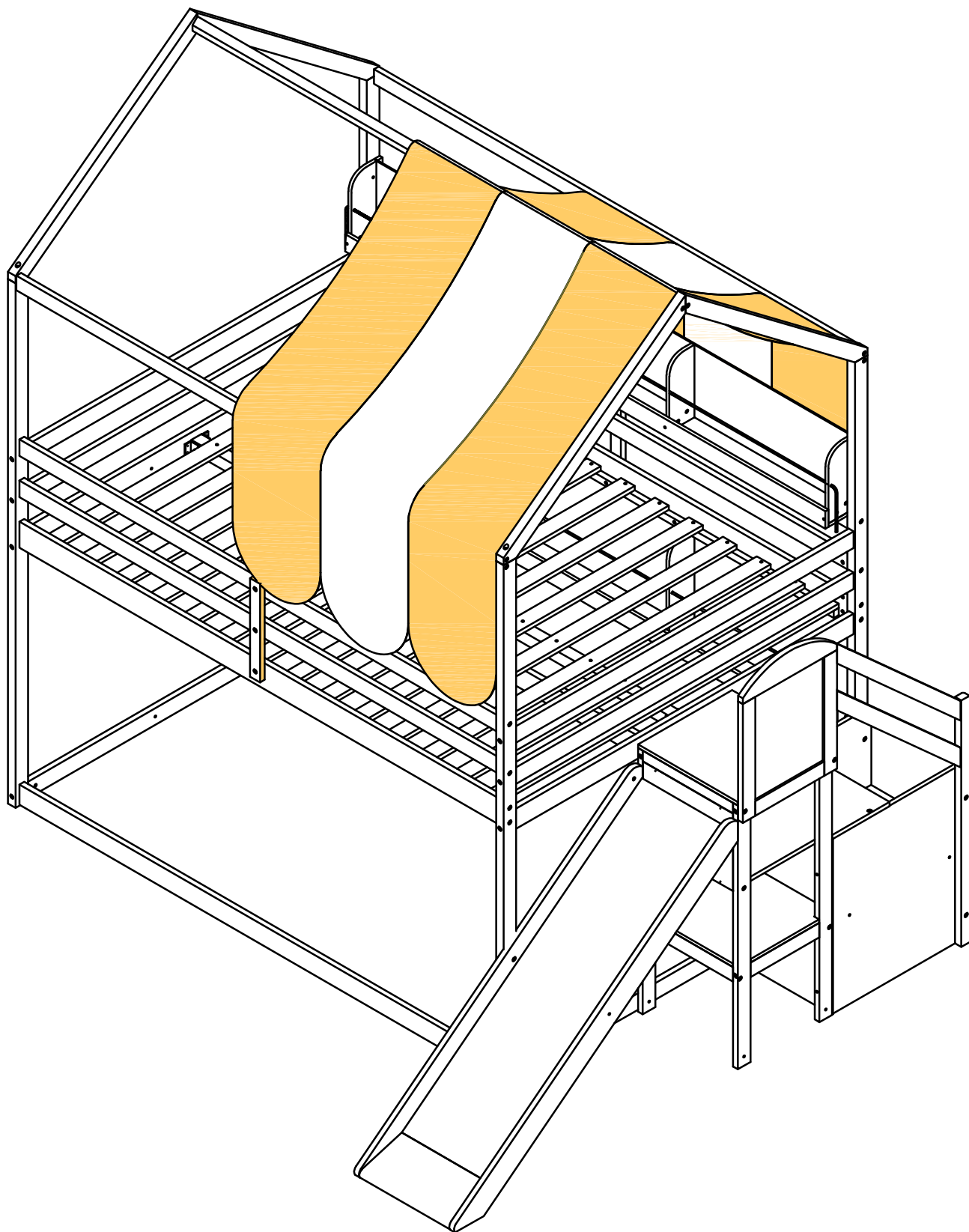
! ! AVERTISSEMENTS DE SÉCURITÉ !

1. Au début :
Serrez tout le matériel.
Vérifiez les pièces métalliques pour la rouille. Si vous en trouvez, poncez et repeignez avec une peinture sans plomb répondant aux exigences de 16 CFR 1303.
Vérifiez tous les éléments en bois pour déceler toute détérioration et éclats. Poncez les éclats et remplacez les éléments de bois détériorés.
Ratissez et vérifiez la profondeur des matériaux de revêtement de protection en vrac pour éviter le compactage et maintenir une profondeur appropriée. Remplacez si nécessaire.
2. Deux fois par mois
Serrez tout le matériel.
Ratissez et vérifiez la profondeur des matériaux de revêtement de protection en vrac pour éviter le compactage et maintenir une profondeur appropriée. Remplacez si nécessaire.
3. Les propriétaires sont responsables du maintien de la lisibilité des étiquettes d'avertissement.
4. Instructions d'élimination - Des instructions doivent être fournies conseillant au propriétaire de démonter et de mettre au rebut l'équipement de terrain de jeu de manière à ce qu'aucun danger déraisonnable n'existe au moment où l'équipement de terrain de jeu est mis au rebut.
5. Les instructions doivent également inclure les informations contenues dans la section 4 du manuel de sécurité des aires de jeux extérieures à domicile de la Commission américaine de sécurité des produits de consommation (USCPSC) ou dans les directives de surface spécifiques au produit, conformément au manuel de l'USCPSC. Une copie de cette section se trouve à l'annexe X2.
6. Le respect des déclarations et avertissements suivants réduit le risque de blessures graves, voire mortelles.
7. Préciser le nombre et le poids des occupants pouvant utiliser l'équipement en toute sécurité, seuls ou simultanément,
8. Recommander la surveillance d'un adulte sur place pour les enfants de tous âges,
9. Avertir le propriétaire de demander aux enfants de ne pas utiliser l'équipement d'une manière autre que celle prévue,
10. Avertir le propriétaire de demander aux enfants de ne pas descendre de l'équipement lorsqu'il est en mouvement,
11. Avertir le propriétaire de ne pas permettre aux enfants de porter des articles inappropriés, tels que, sans toutefois s'y limiter, des vêtements amples, des cordons de serrage pour capuche et cou, des écharpes, des articles reliés par des cordons, des capes et des ponchos. Ces objets peuvent provoquer la mort par strangulation.
12. Avertissez le propriétaire de demander aux enfants de ne pas grimper lorsque l'équipement est mouillé.
13. Avertir le propriétaire de demander aux enfants de ne pas attacher à l'équipement de terrain de jeu des objets qui ne sont pas spécifiquement conçus pour être utilisés avec l'équipement, tels que, mais sans s'y limiter, des cordes à sauter, des cordes à linge, des laisses pour animaux de compagnie, des câbles et des chaînes, car ils pourraient causer un risque d'étranglement
14. Avertir le propriétaire de demander aux enfants de retirer leur vélo ou autre casque de sport avant de jouer sur l'équipement de l'aire de jeux
15. Avertir le propriétaire d'habiller les enfants avec des chaussures bien ajustées et couvrant tout le pied. Des exemples de chaussures inappropriées sont les sabots, les tongs et les sandales.
16. Interdire plus d'une personne sur la couchette supérieure
17. Nous vous recommandons d'assembler votre lit superposé sur le carton d'expédition pour protéger votre sol ou votre tapis.
18. Pour éviter des blessures graves, des mises en garde doivent être incluses pour avertir que les enfants ne doivent pas utiliser l'équipement tant qu'il n'est pas correctement installé.

OPTION 1:

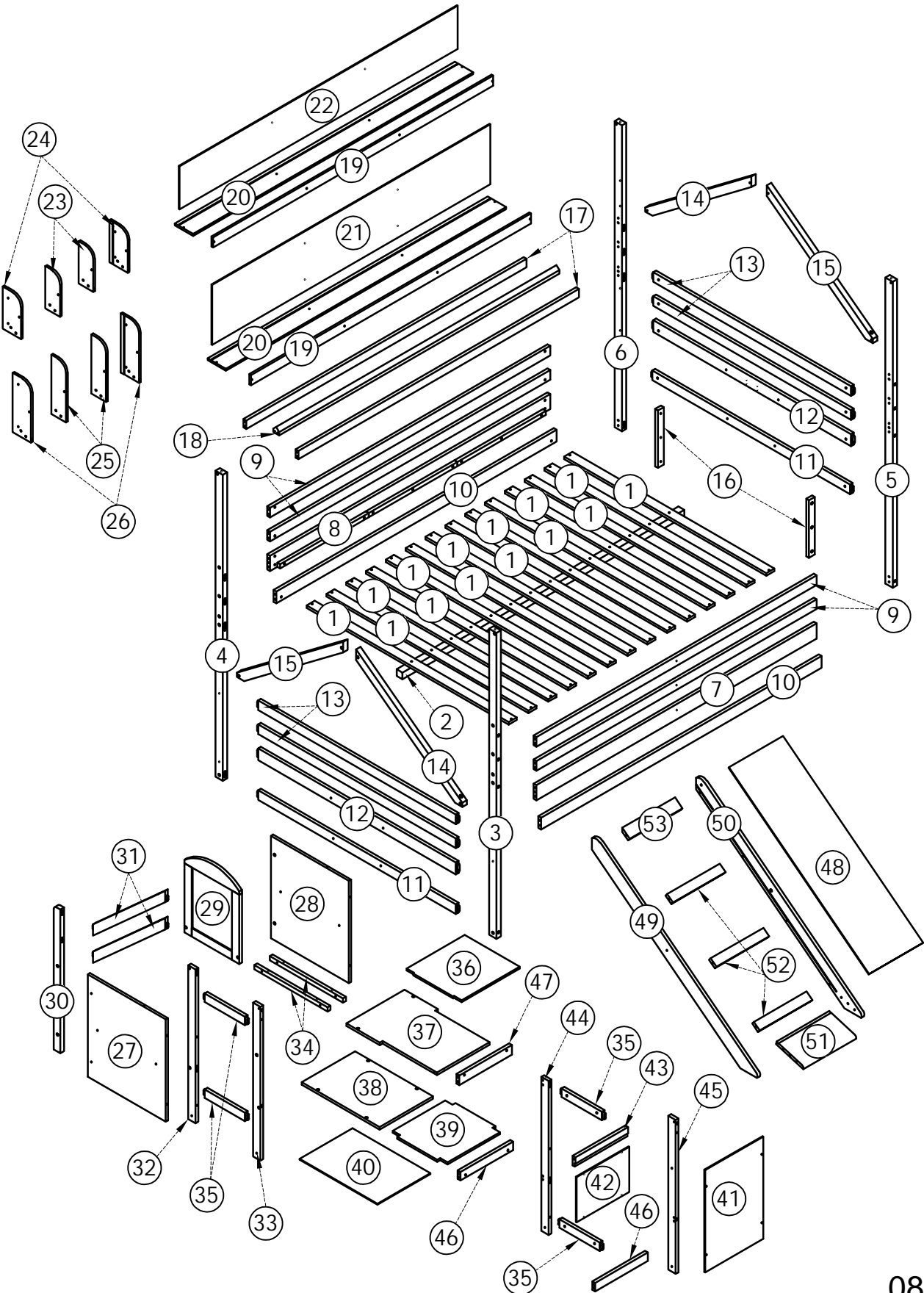


OPTION 2:



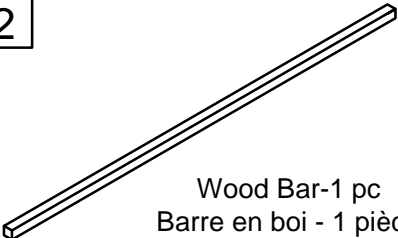




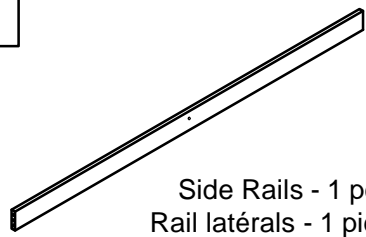
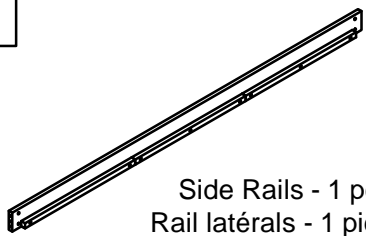
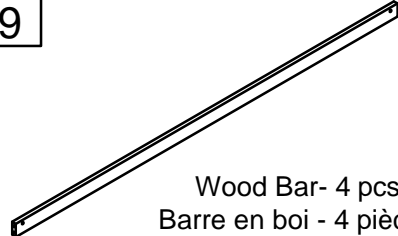
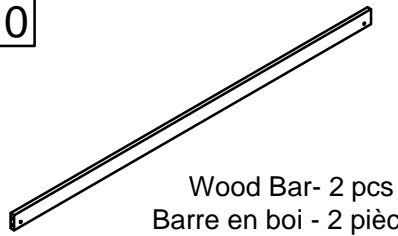
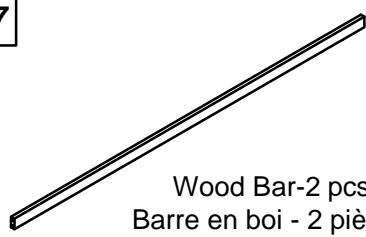
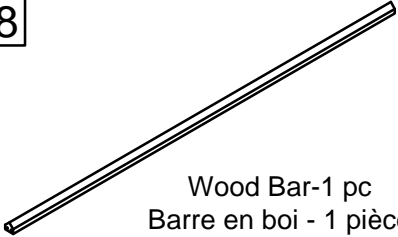
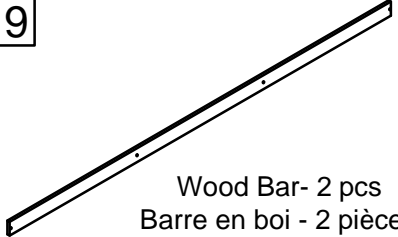
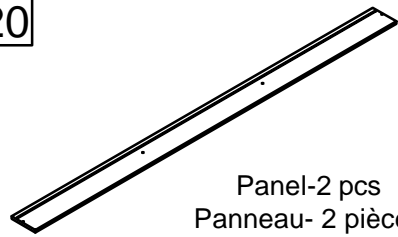
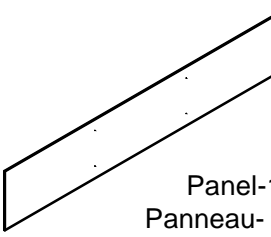
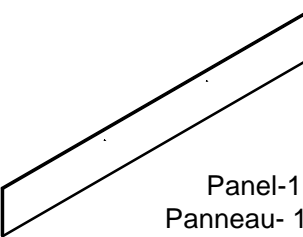
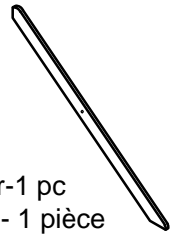
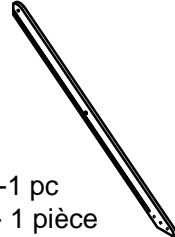
ASSEMBLY INSTRUCTION

INSTRUCTIONS DE MONTAGE



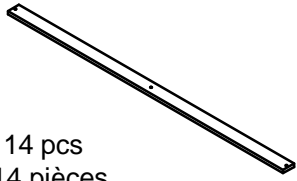

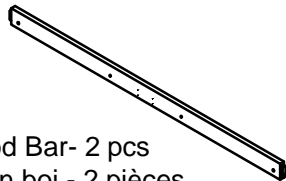
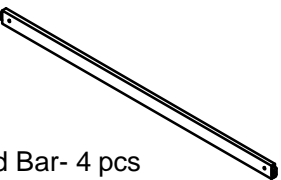
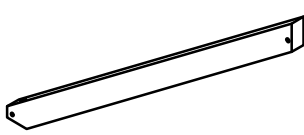







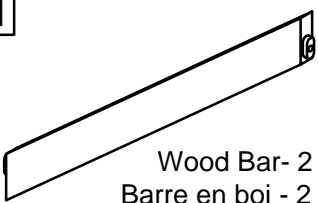


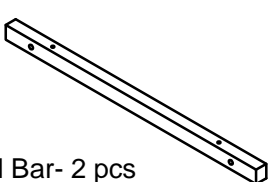
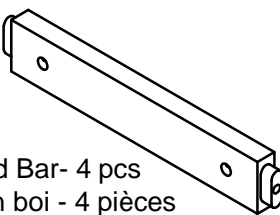
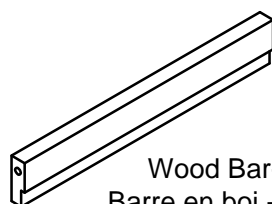


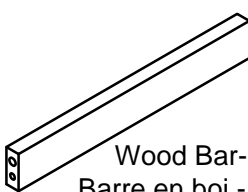
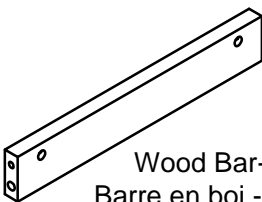
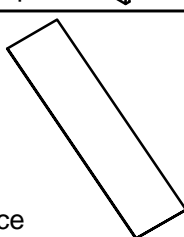
Part List (Box 1 - N709P370696)

Liste des pièces (Box 1 - N709P370696)

<p>2</p>  <p>Wood Bar-1 pc Barre en bois - 1 pièce</p>	<p>3</p>  <p>Leg-1 pc Jambe-1 pièce</p>	<p>4</p>  <p>Leg-1 pc Jambe-1 pièce</p>
<p>5</p>  <p>Leg-1 pc Jambe-1 pièce</p>	<p>6</p>  <p>Leg-1 pc Jambe-1 pièce</p>	<p>7</p>  <p>Side Rails - 1 pc Rail latéraux - 1 pièce</p>
<p>8</p>  <p>Side Rails - 1 pc Rail latéraux - 1 pièce</p>	<p>9</p>  <p>Wood Bar-4 pcs Barre en bois - 4 pièces</p>	<p>10</p>  <p>Wood Bar-2 pcs Barre en bois - 2 pièces</p>
<p>17</p>  <p>Wood Bar-2 pcs Barre en bois - 2 pièces</p>	<p>18</p>  <p>Wood Bar-1 pc Barre en bois - 1 pièce</p>	<p>19</p>  <p>Wood Bar-2 pcs Barre en bois - 2 pièces</p>
<p>20</p>  <p>Panel-2 pcs Panneau- 2 pièces</p>	<p>21</p>  <p>Panel-1 pc Panneau- 1 pièce</p>	<p>22</p>  <p>Panel-1 pc Panneau- 1 pièce</p>
<p>49</p>  <p>Wood Bar-1 pc Barre en bois - 1 pièce</p>	<p>50</p>  <p>Wood Bar-1 pc Barre en bois - 1 pièce</p>	

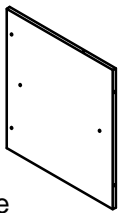
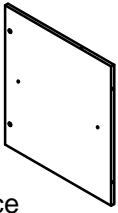
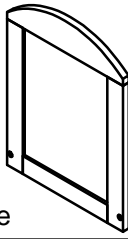
Part List (Box 2 - N709P370697)

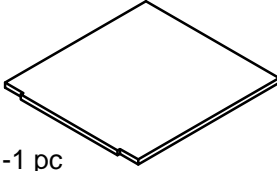
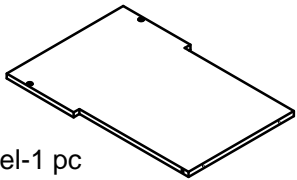
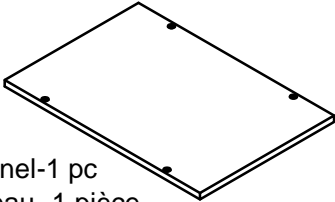
Liste des pièces (Box 2 - N709P370697)

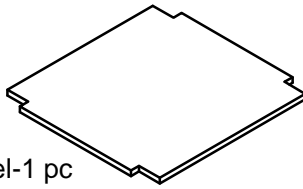
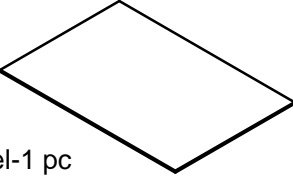
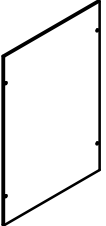
<p>1</p>  <p>Slats - 14 pcs Lattes - 14 pièces</p>	<p>11</p>  <p>Wood Bar- 2 pcs Barre en boi - 2 pièces</p>	<p>12</p>  <p>Wood Bar- 2 pcs Barre en boi - 2 pièces</p>
<p>13</p>  <p>Wood Bar- 4 pcs Barre en boi - 4 pièces</p>	<p>14</p>  <p>Wood Bar- 2 pcs Barre en boi - 2 pièces</p>	<p>15</p>  <p>Wood Bar- 2 pcs Barre en boi - 2 pièces</p>
<p>16</p>  <p>Wood Bar- 2 pcs Barre en boi - 2 pièces</p>	<p>23</p>  <p>Panel-2 pcs Panneau- 2 pièces</p>	<p>24</p>  <p>Panel-2 pcs Panneau- 2 pièces</p>
<p>25</p>  <p>Panel-2 pcs Panneau- 2 pièces</p>	<p>26</p>  <p>Panel-2 pcs Panneau- 2 pièces</p>	<p>30</p>  <p>Wood Bar-1 pc Barre en boi - 1 pièce</p>
<p>31</p>  <p>Wood Bar- 2 pcs Barre en boi - 2 pièces</p>	<p>32</p>  <p>Wood Bar-1 pc Barre en boi - 1 pièce</p>	<p>33</p>  <p>Wood Bar-1 pc Barre en boi - 1 pièce</p>
<p>34</p>  <p>Wood Bar- 2 pcs Barre en boi - 2 pièces</p>	<p>35</p>  <p>Wood Bar- 4 pcs Barre en boi - 4 pièces</p>	<p>43</p>  <p>Wood Bar-1 pc Barre en boi - 1 pièce</p>
<p>44</p>  <p>Wood Bar-1 pc Barre en boi - 1 pièce</p>	<p>45</p>  <p>Wood Bar-1 pc Barre en boi - 1 pièce</p>	<p>46</p>  <p>Wood Bar- 2 pcs Barre en boi - 2 pièces</p>
<p>47</p>  <p>Wood Bar-1 pc Barre en boi - 1 pièce</p>	<p>48</p>  <p>Panel-1 pc Panneau- 1 pièce</p>	<p>10/41</p>

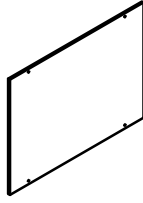
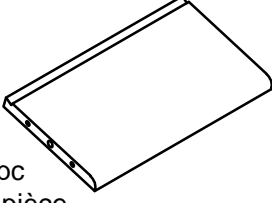
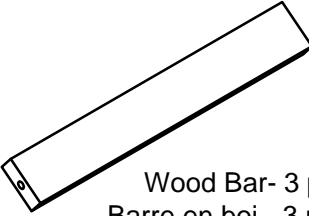
Part List & Hardware List (Box 3 - N709P370698)

Liste des pièces et liste du matériel (Box 3 - N709P370698)

<p>27</p>  <p>Panel-1 pc Panneau- 1 pièce</p>	<p>28</p>  <p>Panel-1 pc Panneau- 1 pièce</p>	<p>29</p>  <p>Wooden frame -1 pc Cadre en bois - 1 pièce</p>
---	---	--

<p>36</p>  <p>Panel-1 pc Panneau- 1 pièce</p>	<p>37</p>  <p>Panel-1 pc Panneau- 1 pièce</p>	<p>38</p>  <p>Panel-1 pc Panneau- 1 pièce</p>
---	---	---

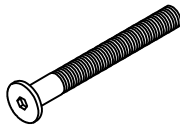
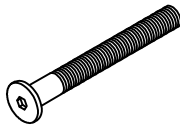
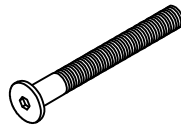



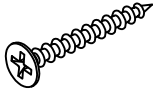

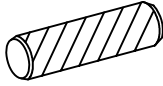

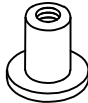
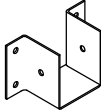
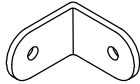



<p>39</p>  <p>Panel-1 pc Panneau- 1 pièce</p>	<p>40</p>  <p>Panel-1 pc Panneau- 1 pièce</p>	<p>41</p>  <p>Panel-1 pc Panneau- 1 pièce</p>
---	---	---

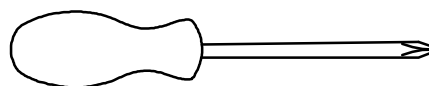
<p>42</p>  <p>Panel-1 pc Panneau- 1 pièce</p>	<p>51</p>  <p>Panel-1 pc Panneau- 1 pièce</p>	<p>52</p>  <p>Wood Bar- 3 pcs Barre en boi - 3 pièces</p>
---	--	---

<p>53</p>  <p>Wood Bar-1 pc Barre en boi - 1 pièce</p>	
--	--

Hardware List (Box 3 - N709P370698)

Liste du matériel (Box 3 - N709P370698)


<p>A</p>  <p>Bolt Ø6 x 90 mm- 30 pcs Boulon Ø6 x 90 mm- 30 pièces</p>	<p>B</p>  <p>Bolt Ø6 x 70 mm- 36 pcs Boulon Ø6 x 70 mm- 36 pièces</p>	<p>C</p>  <p>Bolt Ø6 x 60 mm- 32 pcs Boulon Ø6 x 60 mm- 32 pièces</p>
<p>D</p>  <p>Bolt Ø6 x 30 mm - 12 pcs Boulon Ø6 x 30 mm - 12 pièces</p>	<p>E</p>  <p>Screws Ø6 x 70mm - 8 pcs Vis Ø6 x 70mm - 8 pièces</p>	<p>F</p>  <p>Screws Ø6 x 35mm - 21 pcs Vis Ø6 x 35mm - 21 pièces</p>
<p>G</p>  <p>Wood Screws M4 x 30mm - 42 pcs Les vis à bois M4 x 30mm - 42pièces</p>	<p>H</p>  <p>Wood Screws M4 x 15mm - 36 pcs Les vis à bois M4 x 15mm - 36 pièces</p>	<p>L</p>  <p>Wood dowel Ø10 x 40mm - 24 pcs Cheville en bois Ø10 x 40mm - 24 pièces</p>
<p>M</p>  <p>Ø6 x 13 mm - 94 pcs Ø6 x 13 mm - 94 pièces</p>	<p>N</p>  <p>Ø6 x 15 mm - 8 pcs Ø6 x 15 mm - 8 pièces</p>	<p>P</p>  <p>Angle Metal 2pcs Angle métallique -2 pièces</p>
<p>Q</p>  <p>Metal type - 8 pcs type de métal - 8 pièces</p>	<p>R</p>  <p>rope = 2400mm - 2 rolls corde = 2400mm -2 Rolles</p>	<p>S</p>  <p>Roll of roofing fabric -1 pc Rouleau de tissu de toiture - 1 pièce</p>
<p>T</p>  <p>Allen Key- 1 pc Clé Allen- 1 pièce</p>		

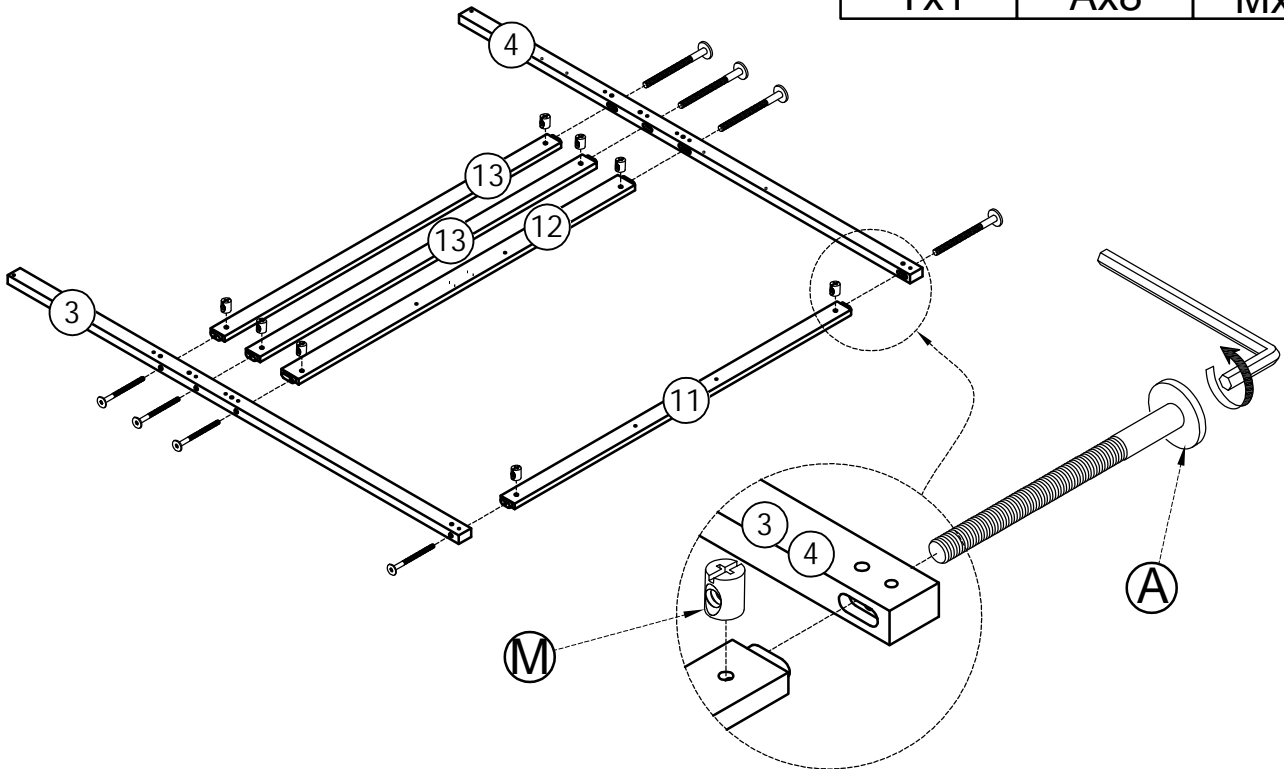


Assembly Tools Required (Not Included)
Outils d'assemblage requis (non inclus)

STEP 1-1:

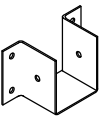
Étape 1-1:

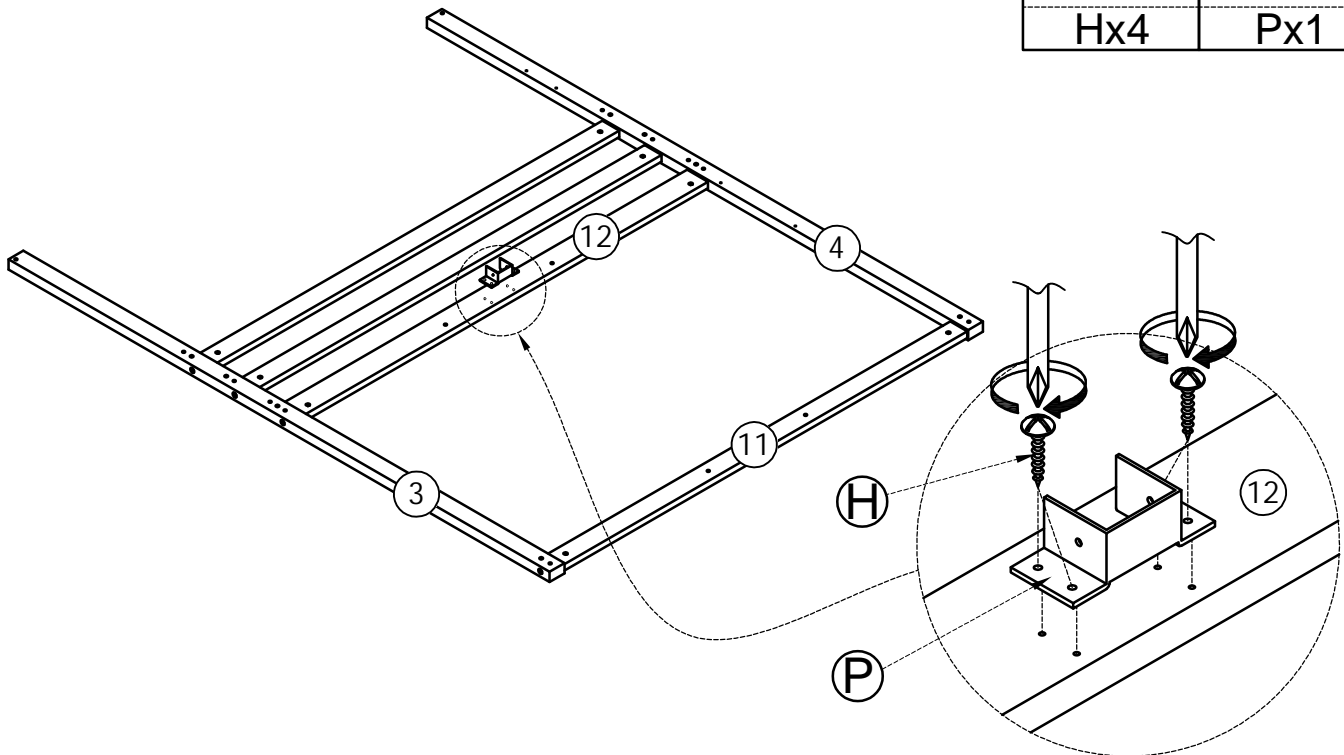
	Ø6x90mm	Ø6x13mm
Tx1	Ax8	Mx8



STEP 1-2:


Étape 1-2:

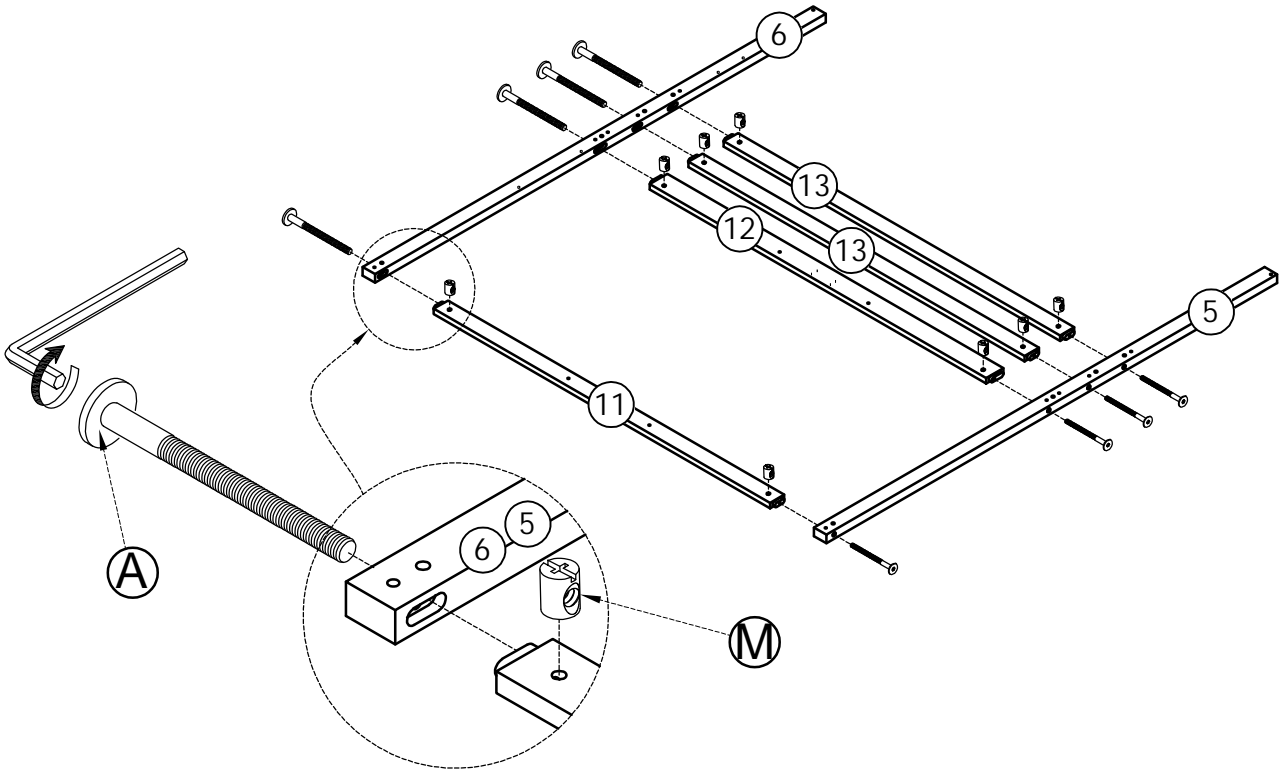
M4x15mm	
Hx4	Px1



STEP 2-1:

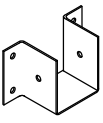
Étape 2-1:

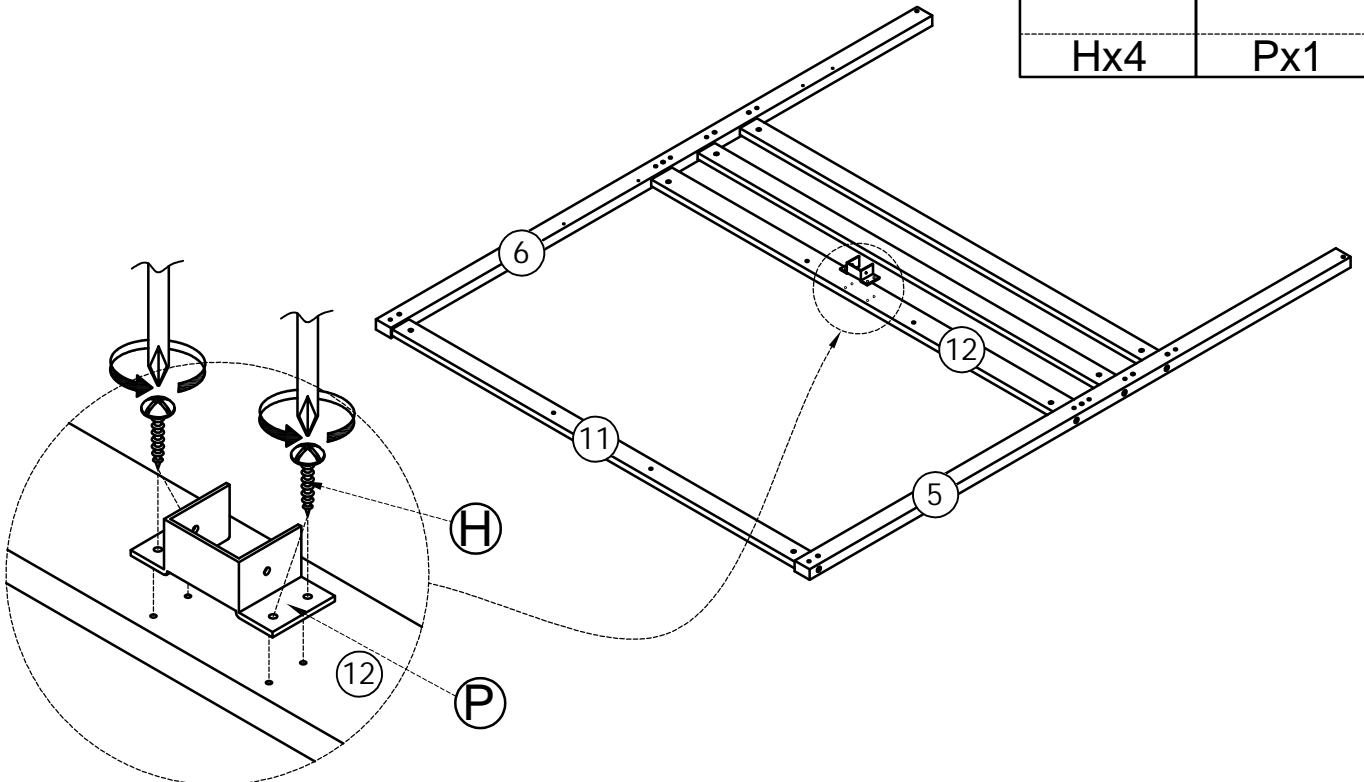
	Ø6x90mm	Ø6x13mm
Tx1	Ax8	Mx8




STEP 2-2:

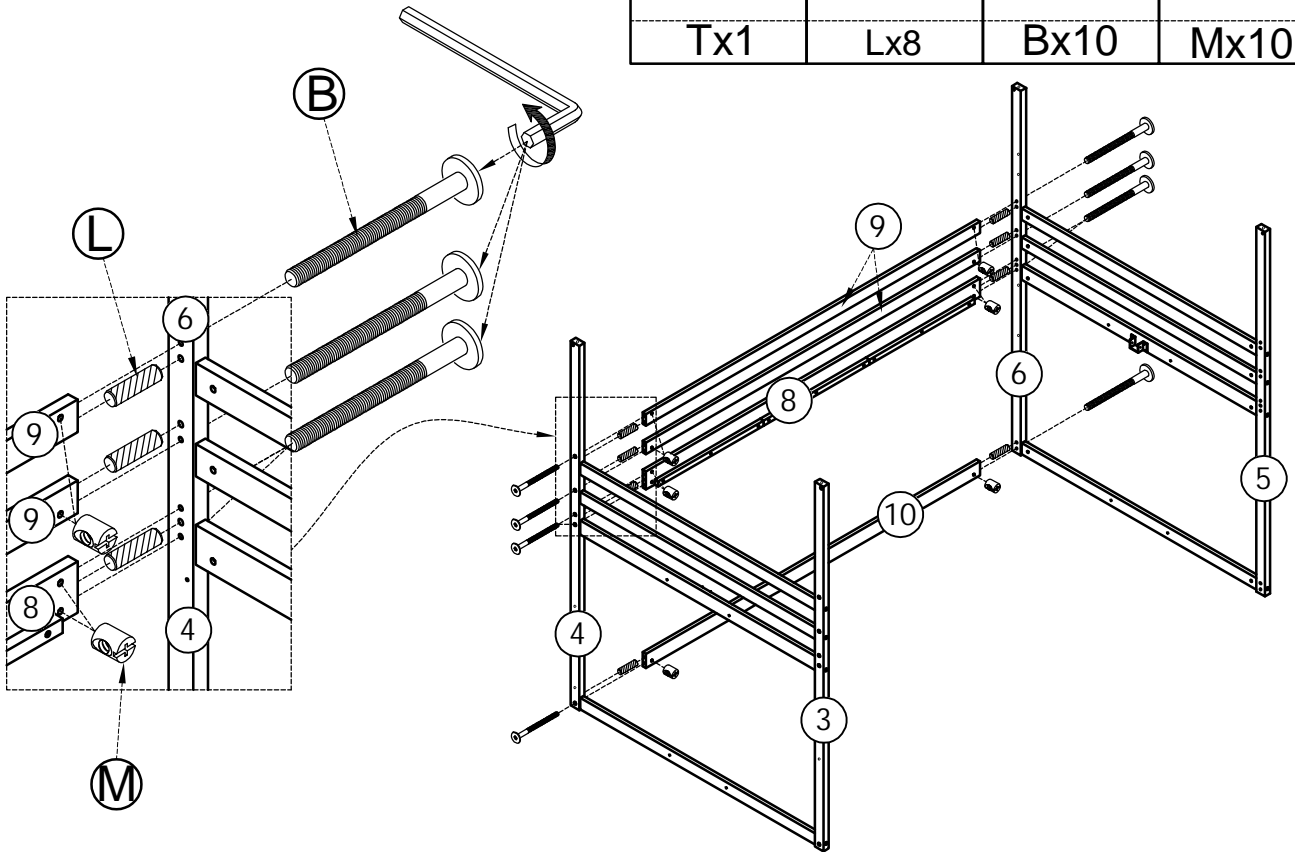
Étape 2-2:

M4x15mm	
Hx4	Px1




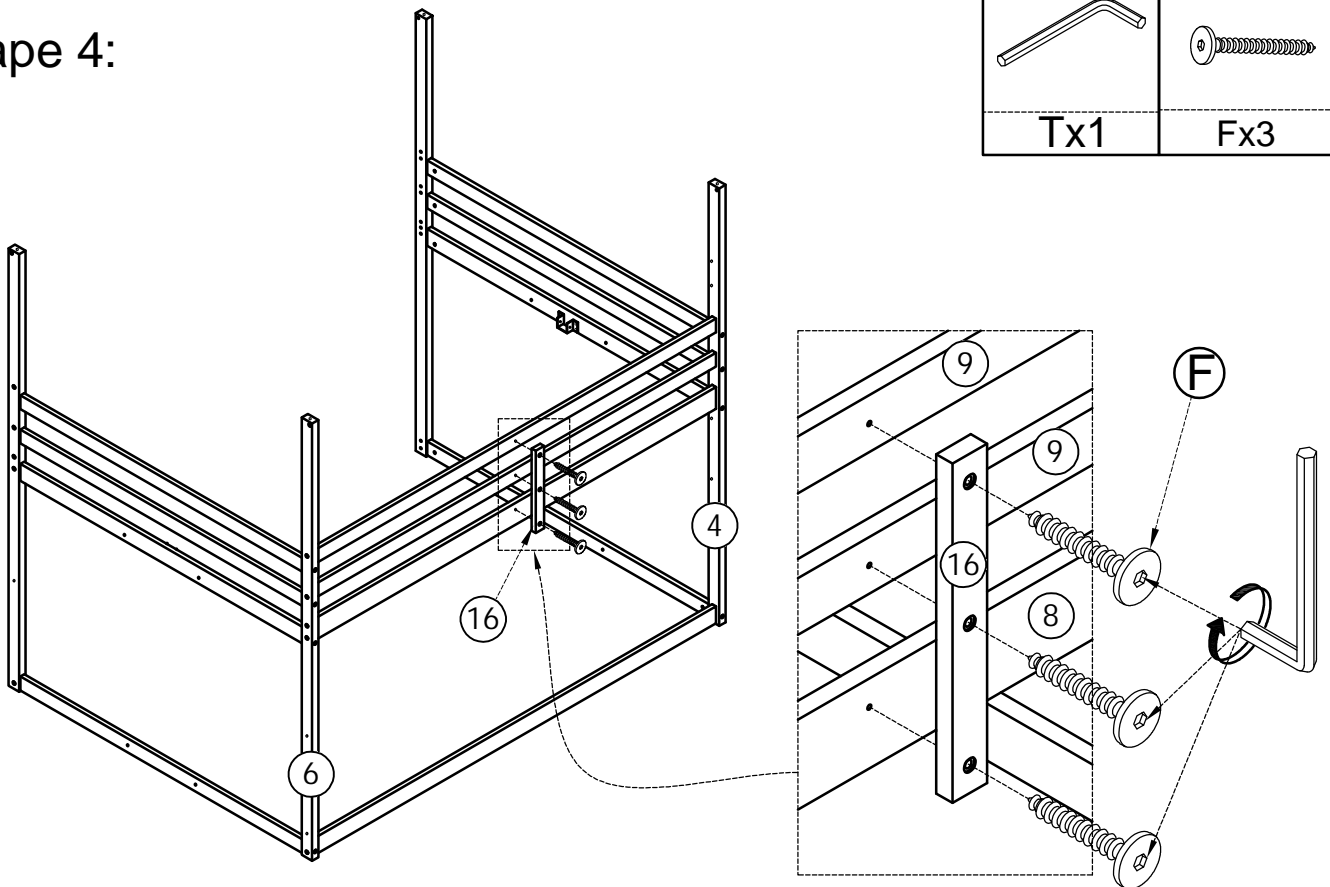
STEP 3:
Étape 3:

	Ø10x40 mm	Ø6x70mm	Ø6x13mm
Tx1	Lx8	Bx10	Mx10




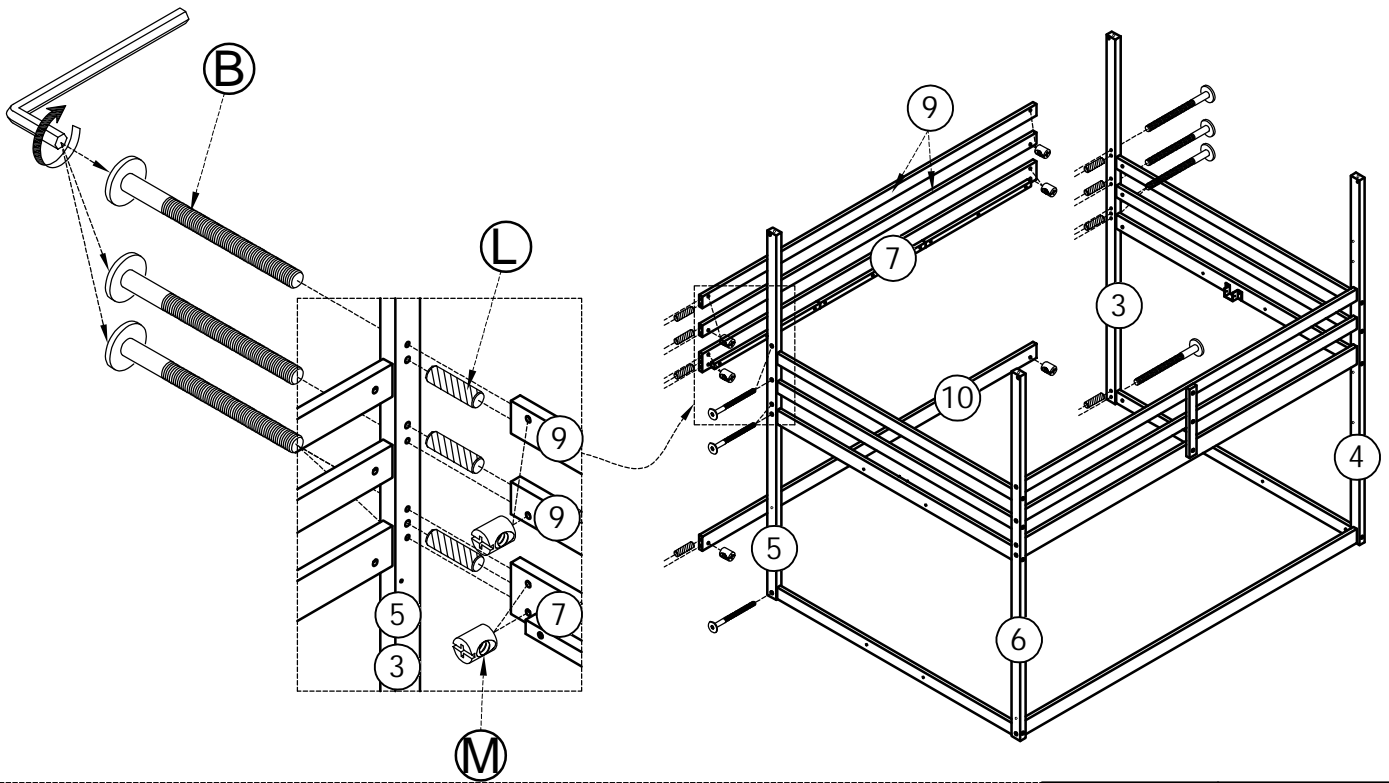
STEP 4:
Étape 4:

	Ø6x35 mm
Tx1	Fx3




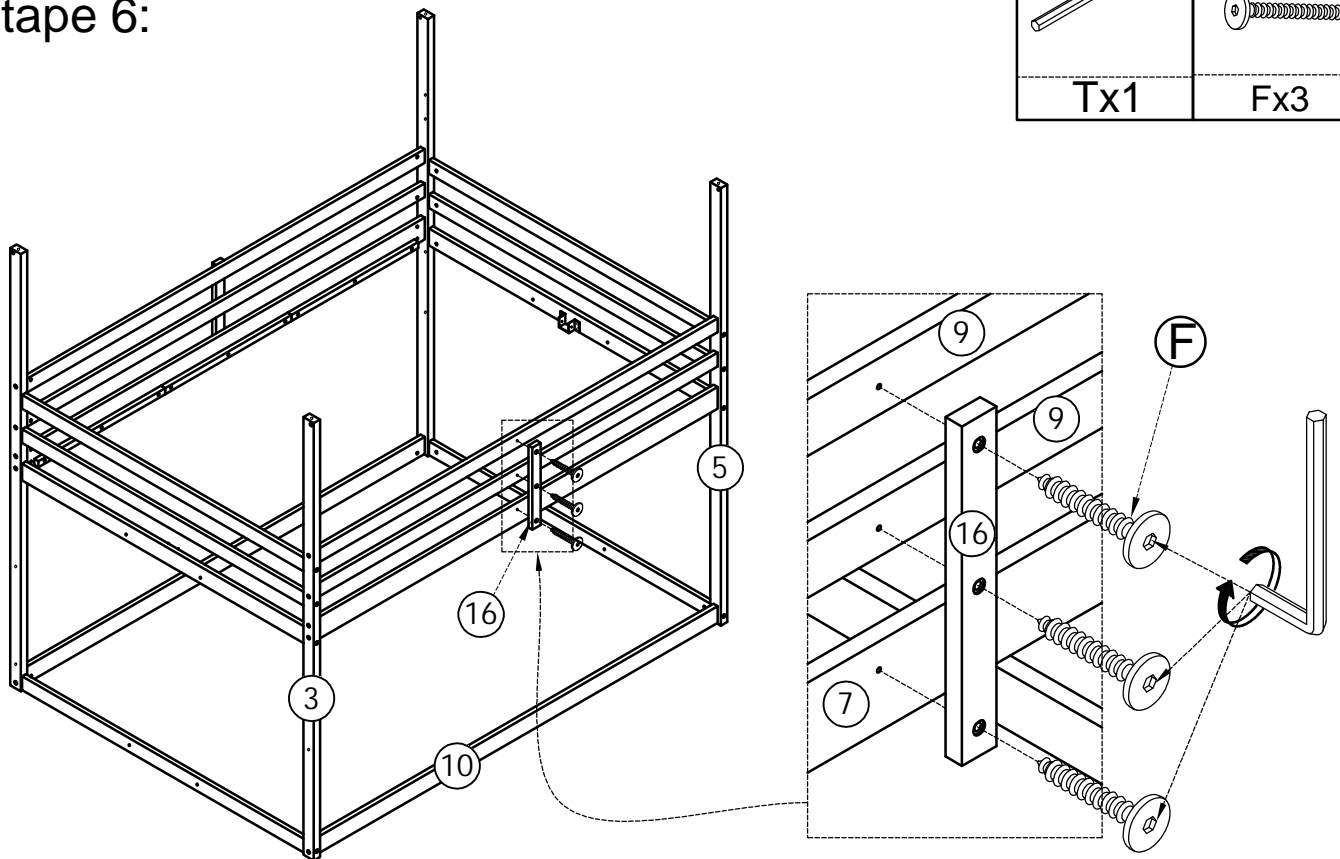
STEP 5:
Étape 5:

	Ø10x40 mm	Ø6x70mm	Ø6x13mm
Tx1	Lx8	Bx10	Mx10




STEP 6:
Étape 6:

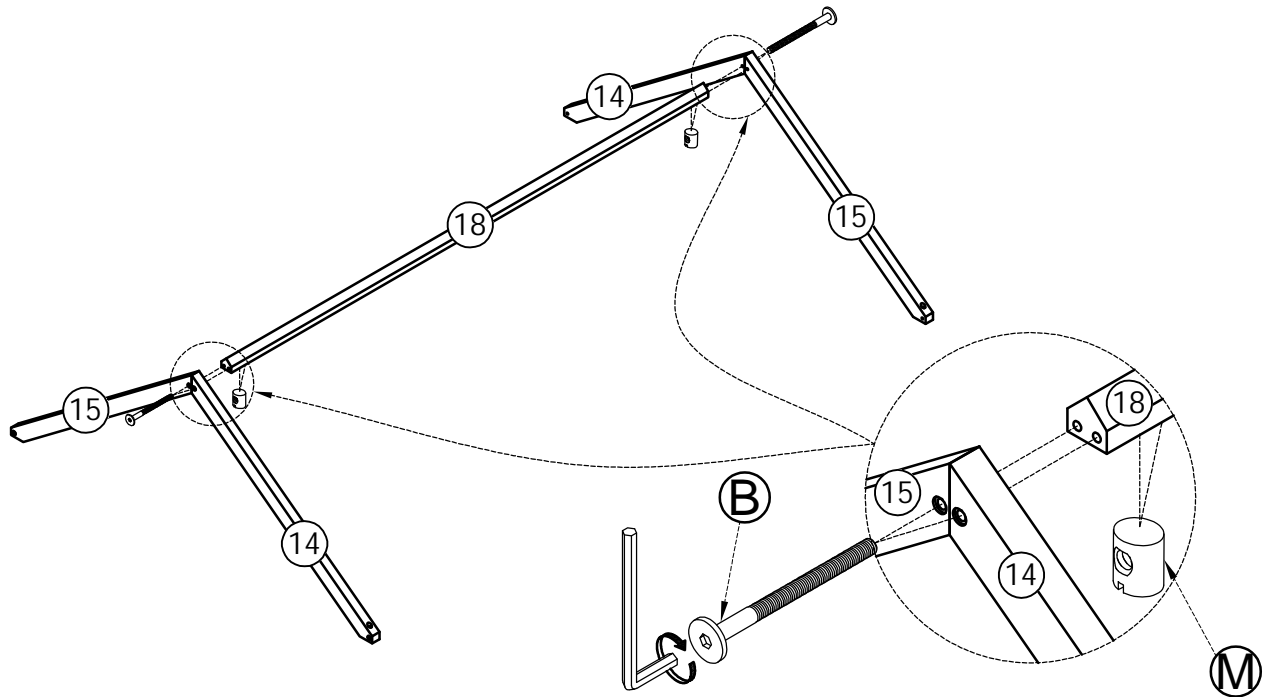
	Ø6x35 mm
Tx1	Fx3



STEP 7:


Étape 7:

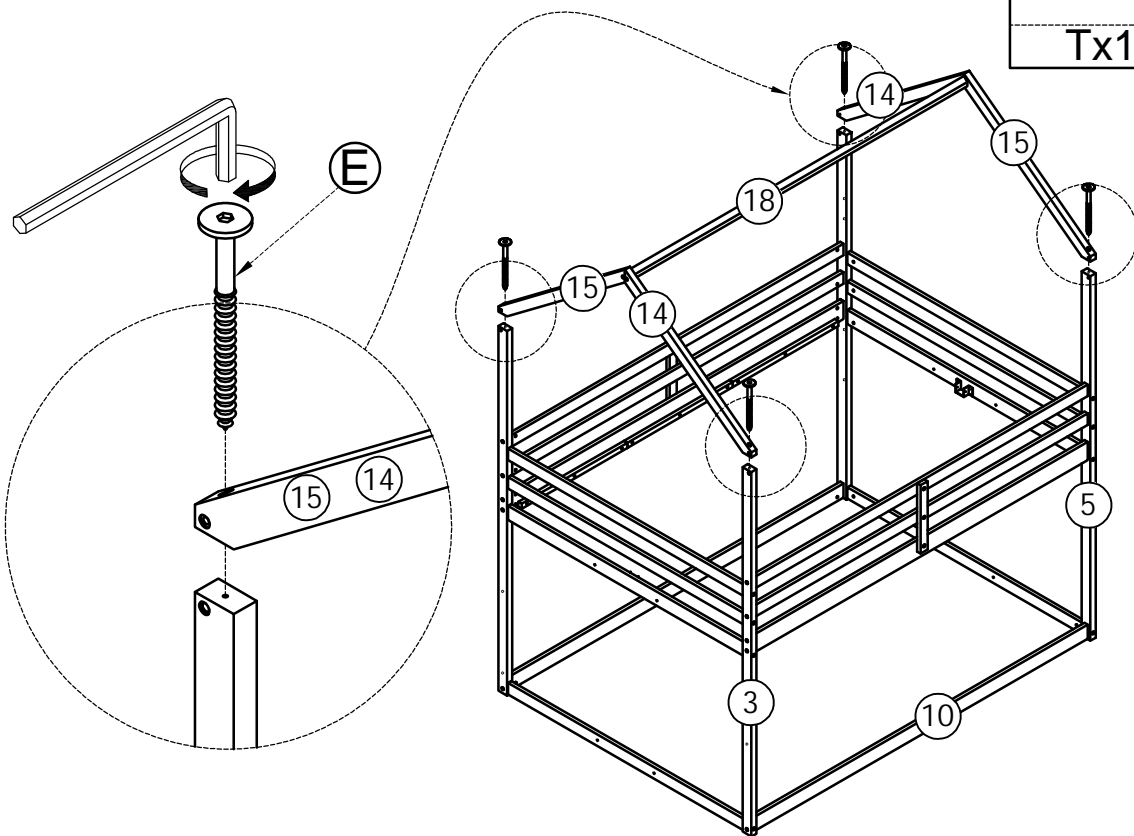
	Ø6x70mm	Ø6x13mm
Tx1	Bx4	Mx4



STEP 8:


Étape 8:

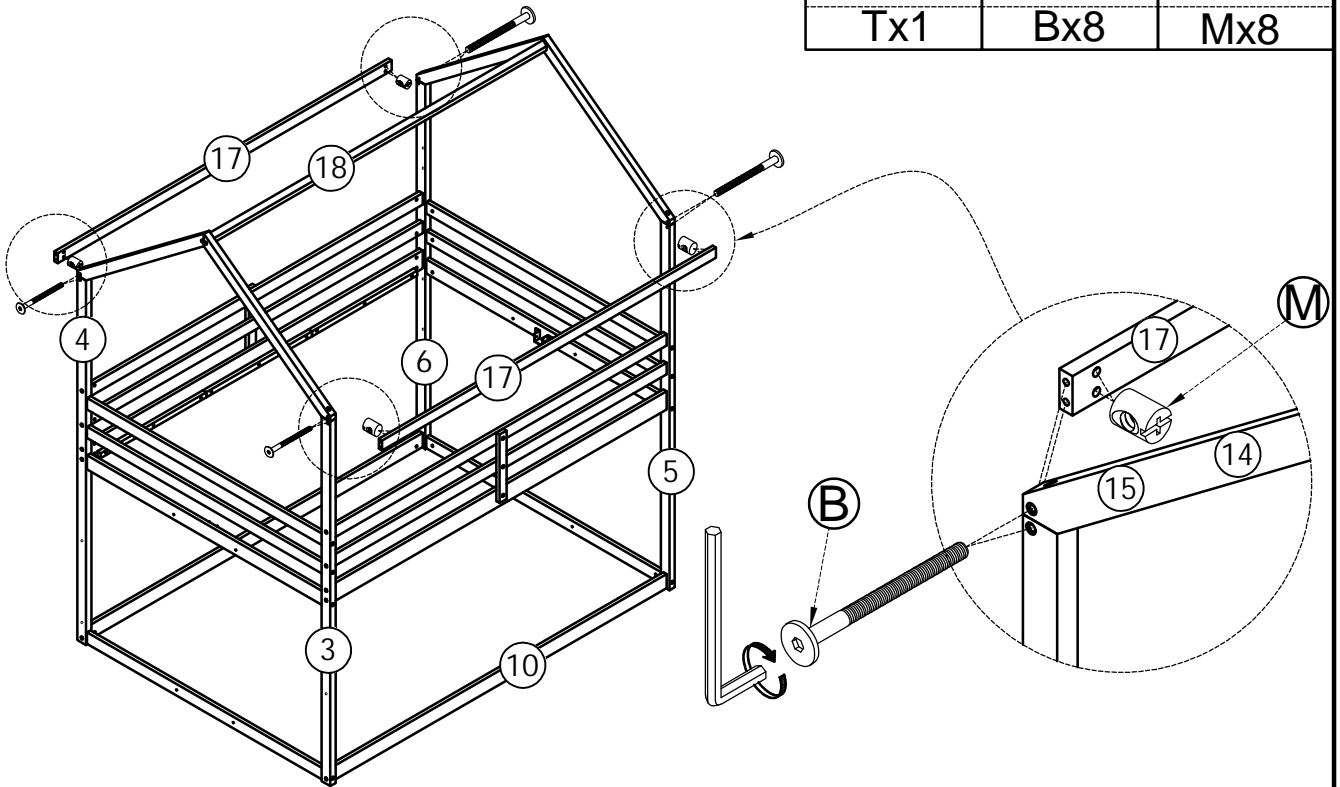
	Ø6x70 mm
Tx1	Ex4



STEP 9:


Étape 9:

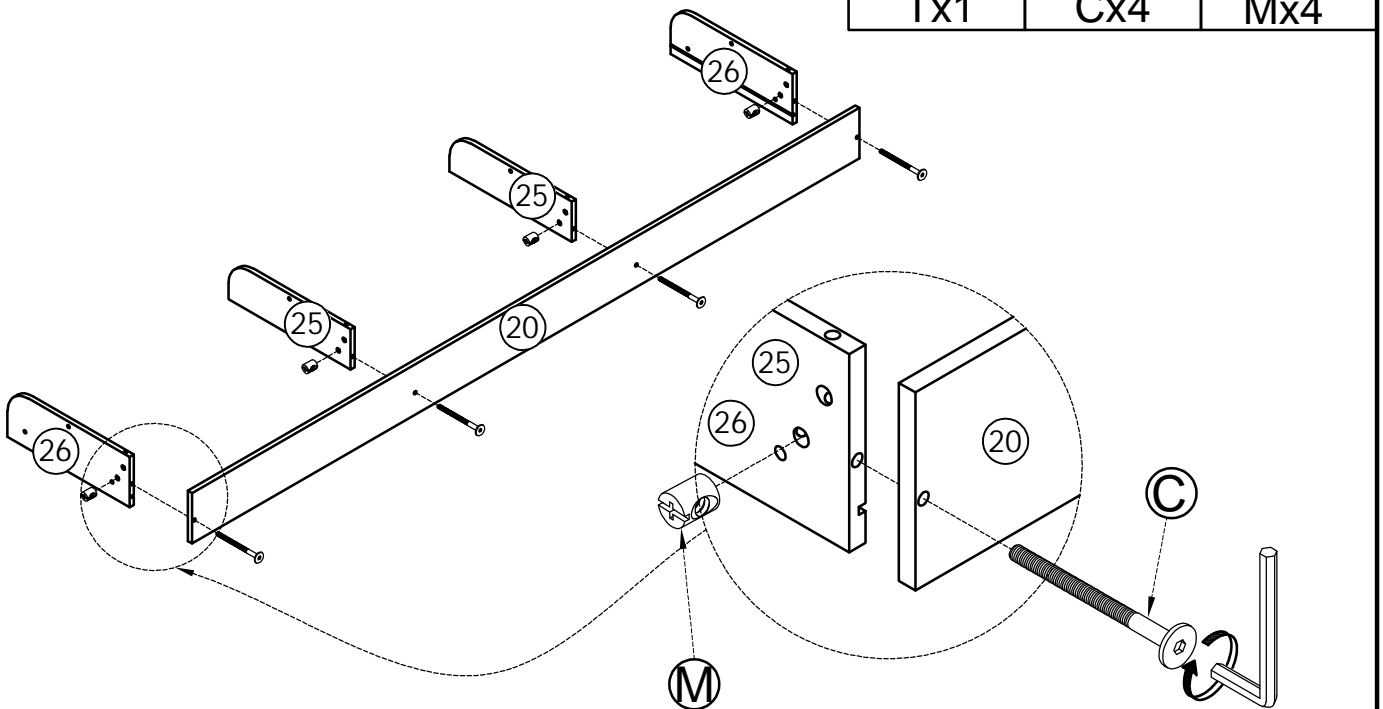
	Ø6x70mm	Ø6x13mm
Tx1	Bx8	Mx8



STEP 10- 1:

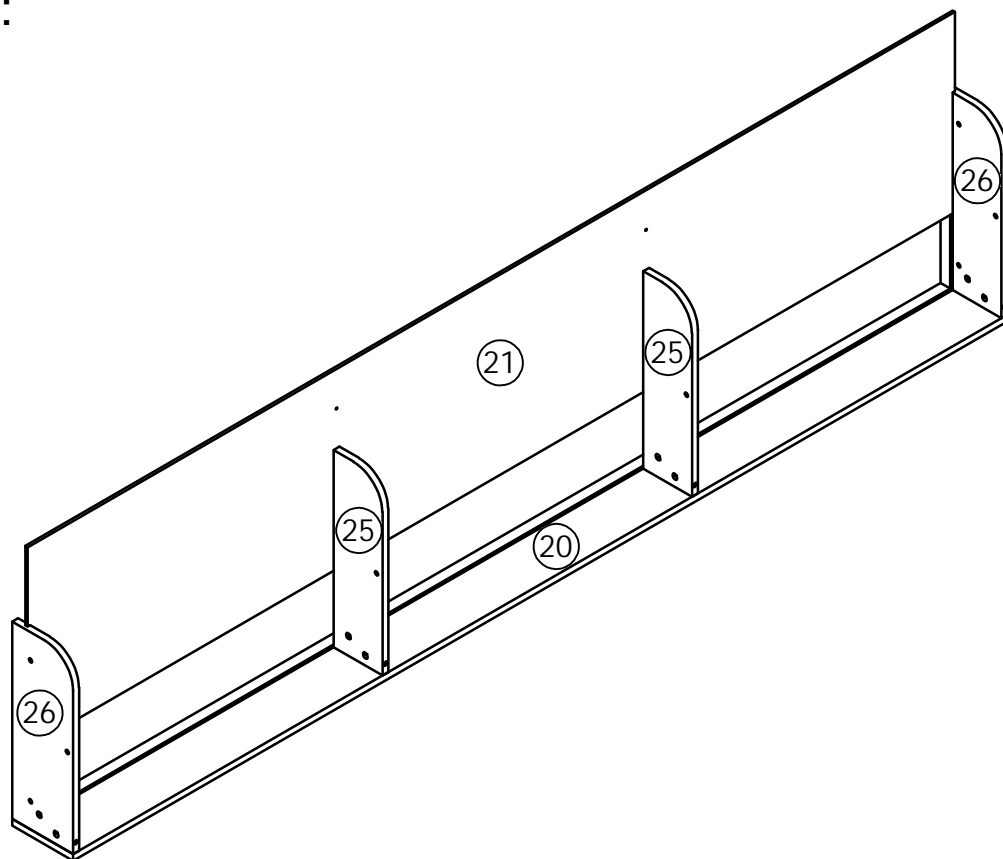
Étape 10- 1:

	Ø6x60mm	Ø6x13mm
Tx1	Cx4	Mx4




STEP 10- 2:

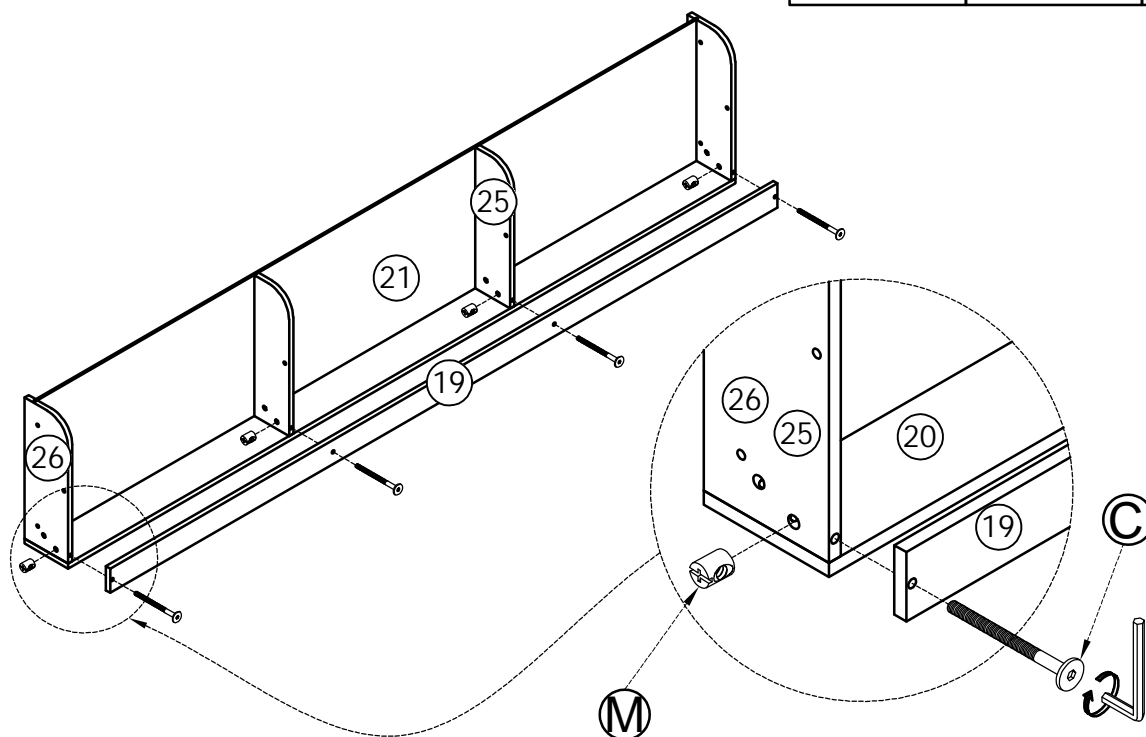
Étape 10- 2:



STEP 10- 3:

Étape 10- 3:

	Ø6x60mm	Ø6x13mm
Tx1	Cx4	Mx4



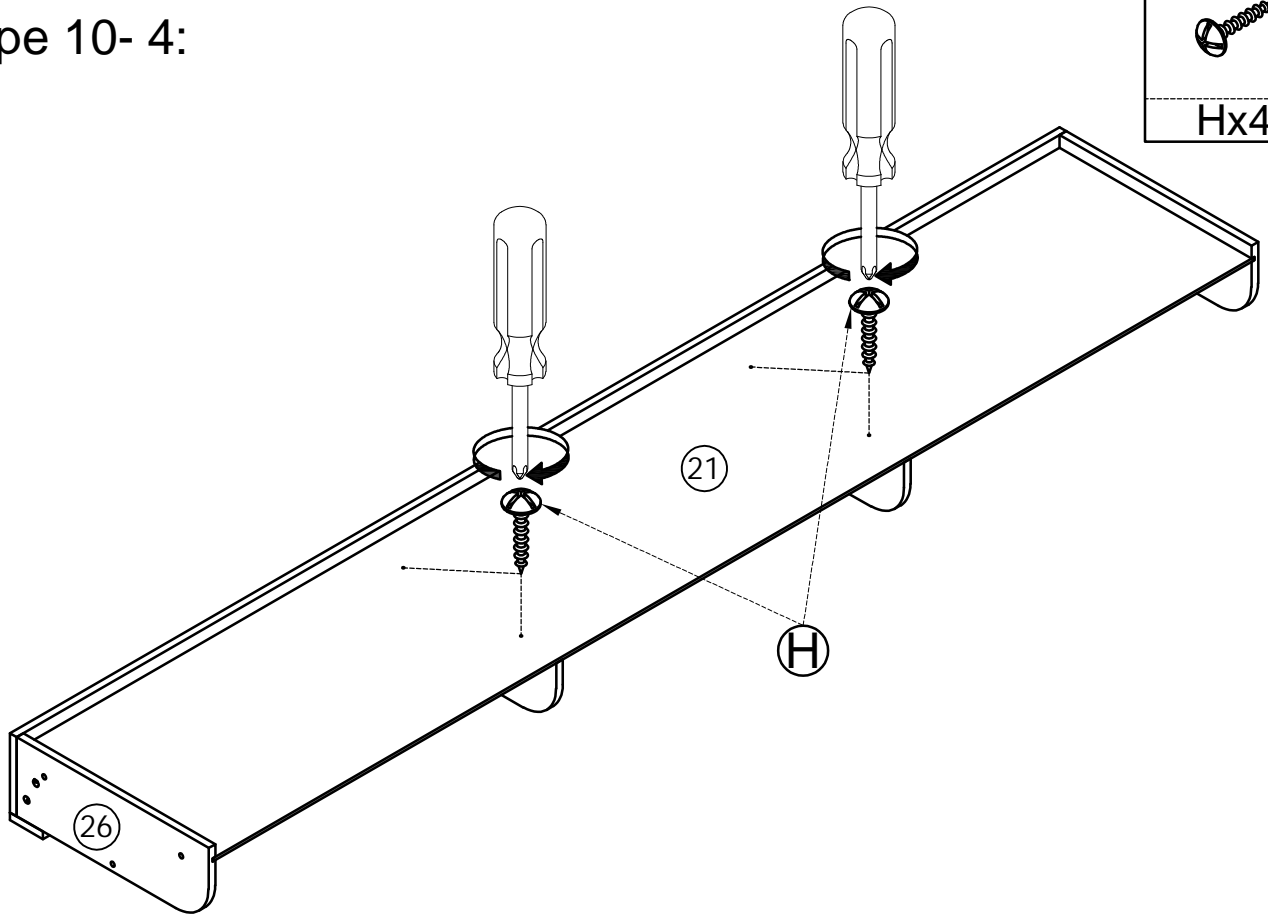
STEP 10- 4:

Étape 10- 4:

M4x15mm



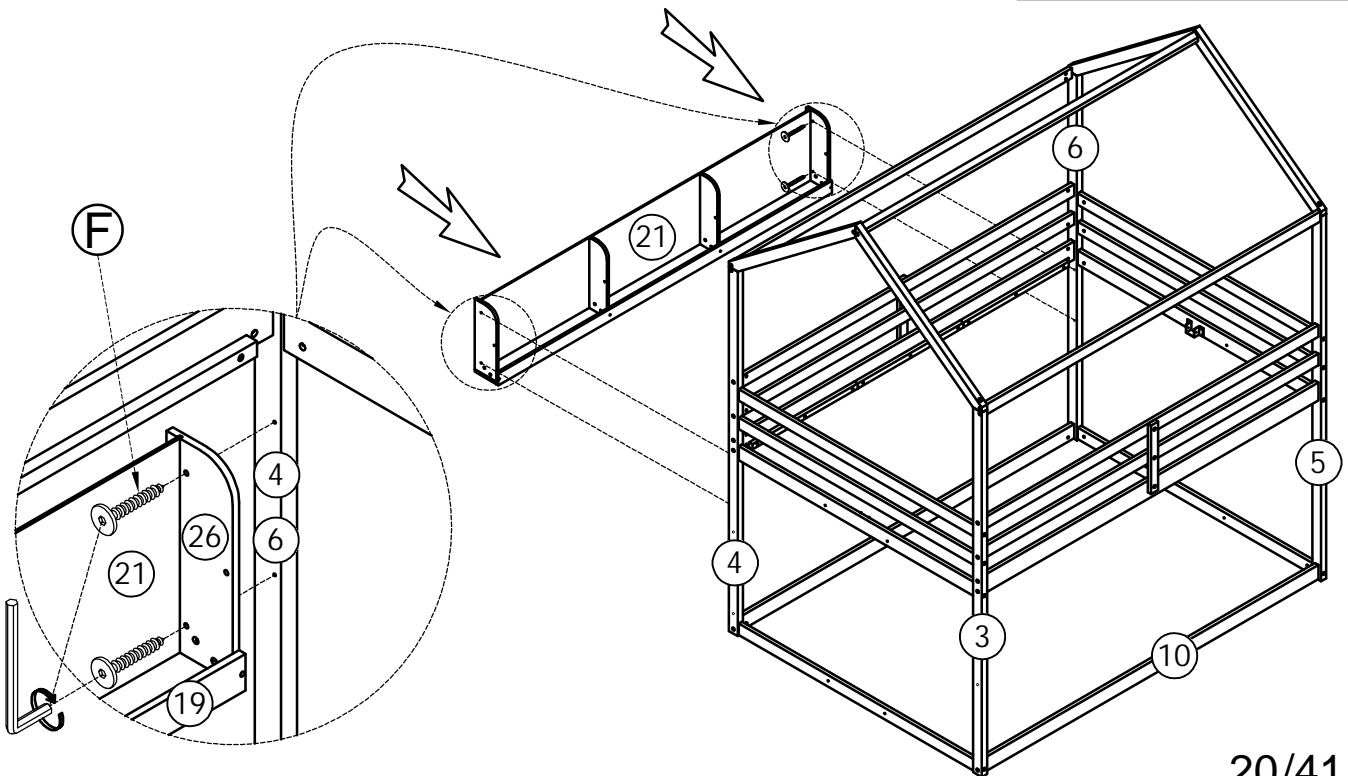
Hx4



STEP 10- 5:


Étape 10- 5:

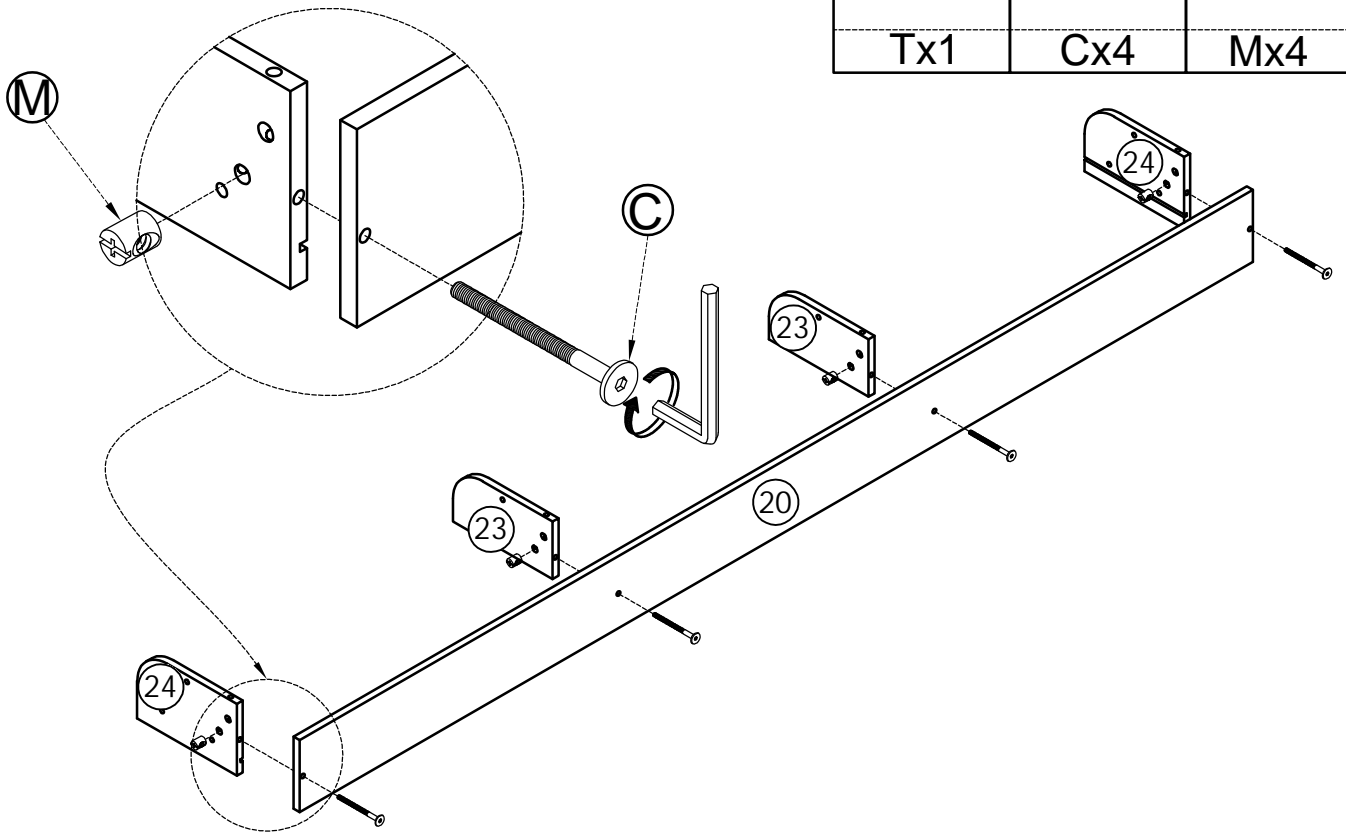
	Ø6x35 mm
Tx1	Fx4



STEP 11- 1:

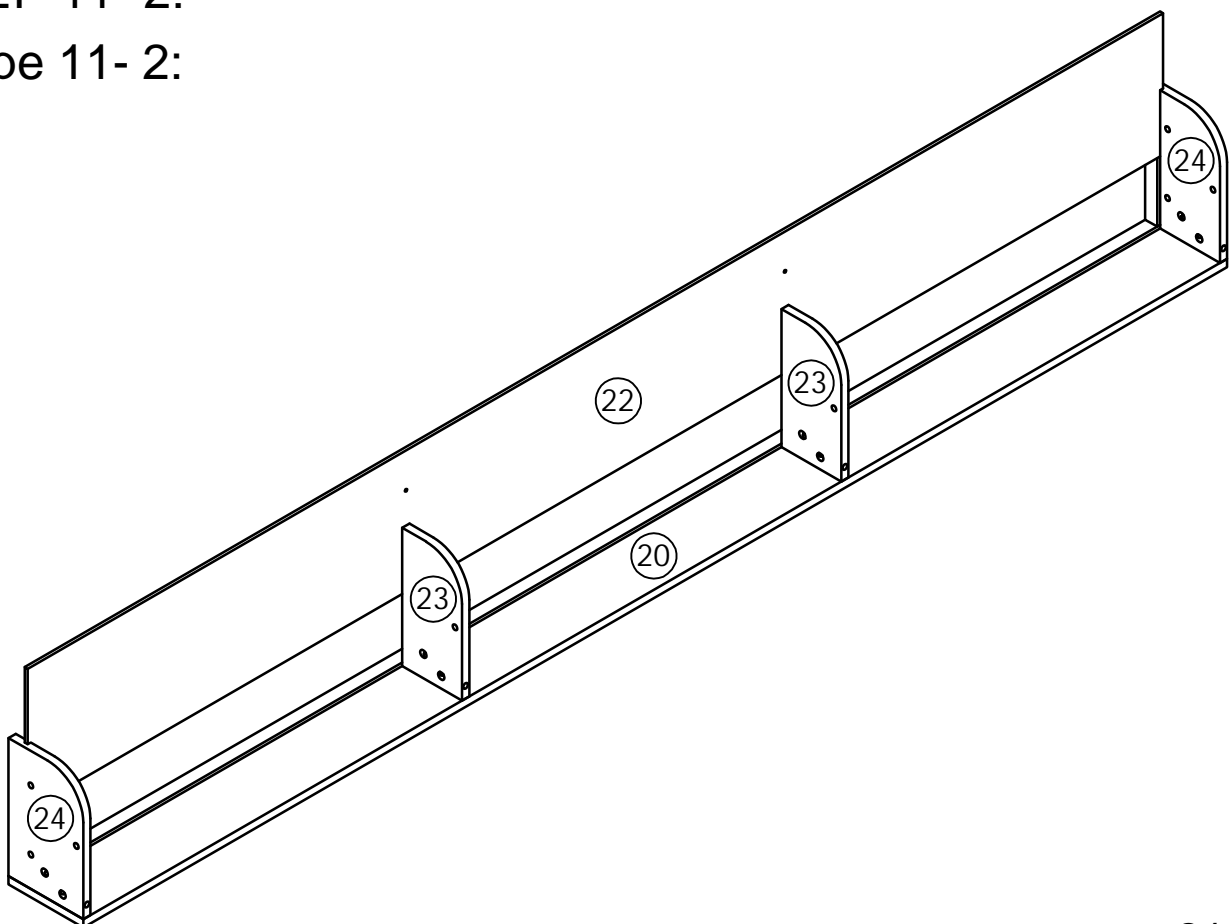
Étape 11- 1:

	Ø6x60mm	Ø6x13mm
Tx1	Cx4	Mx4



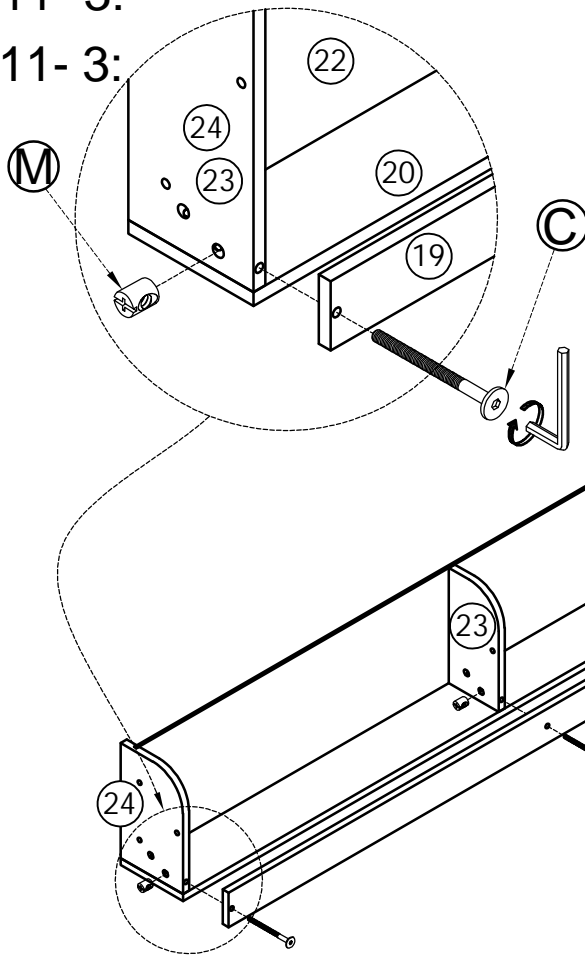
STEP 11- 2:


Étape 11- 2:



STEP 11- 3:

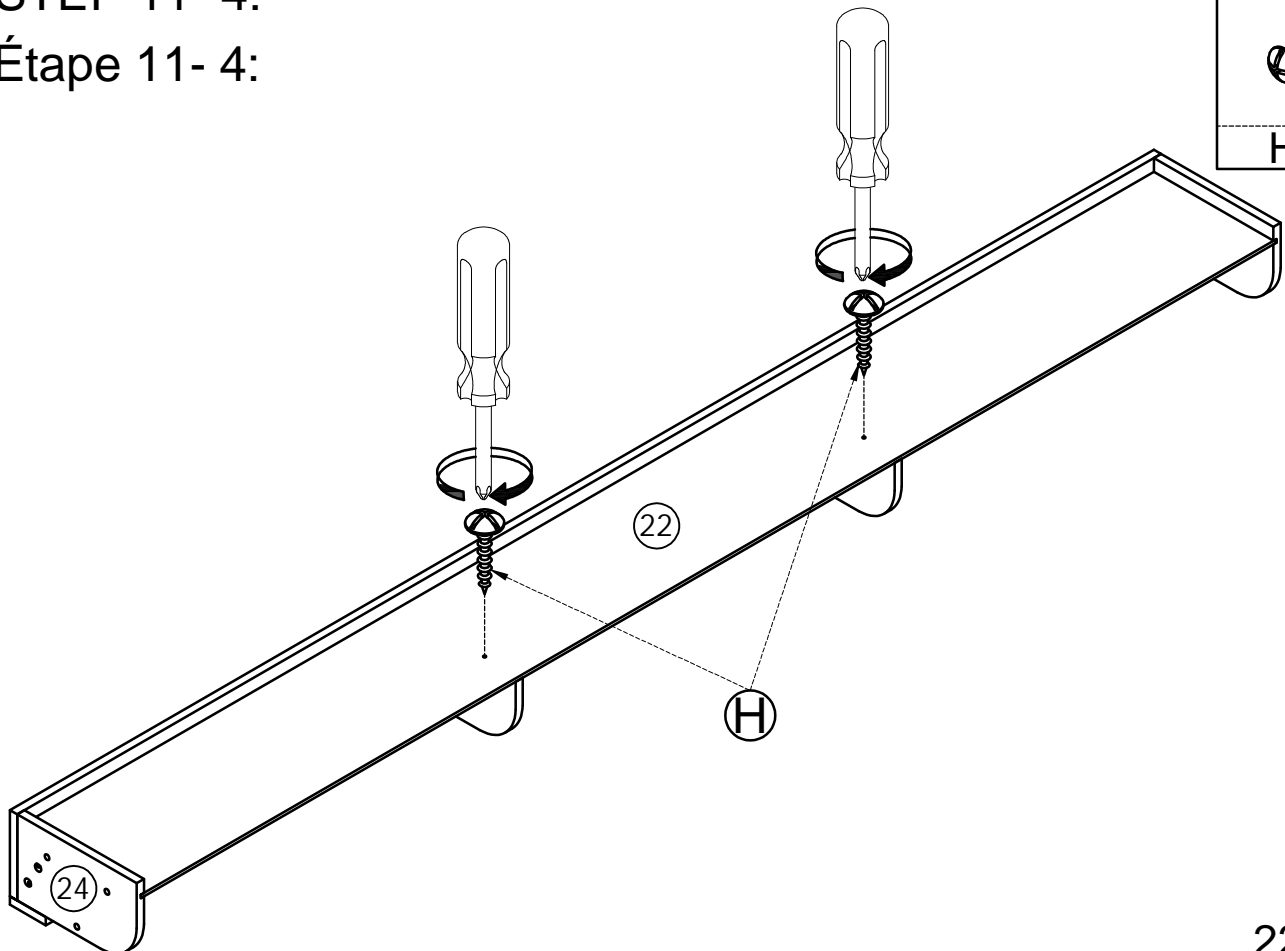
Étape 11- 3:




	Ø6x60mm	Ø6x13mm
Tx1	Cx4	Mx4

STEP 11- 4:


Étape 11- 4:

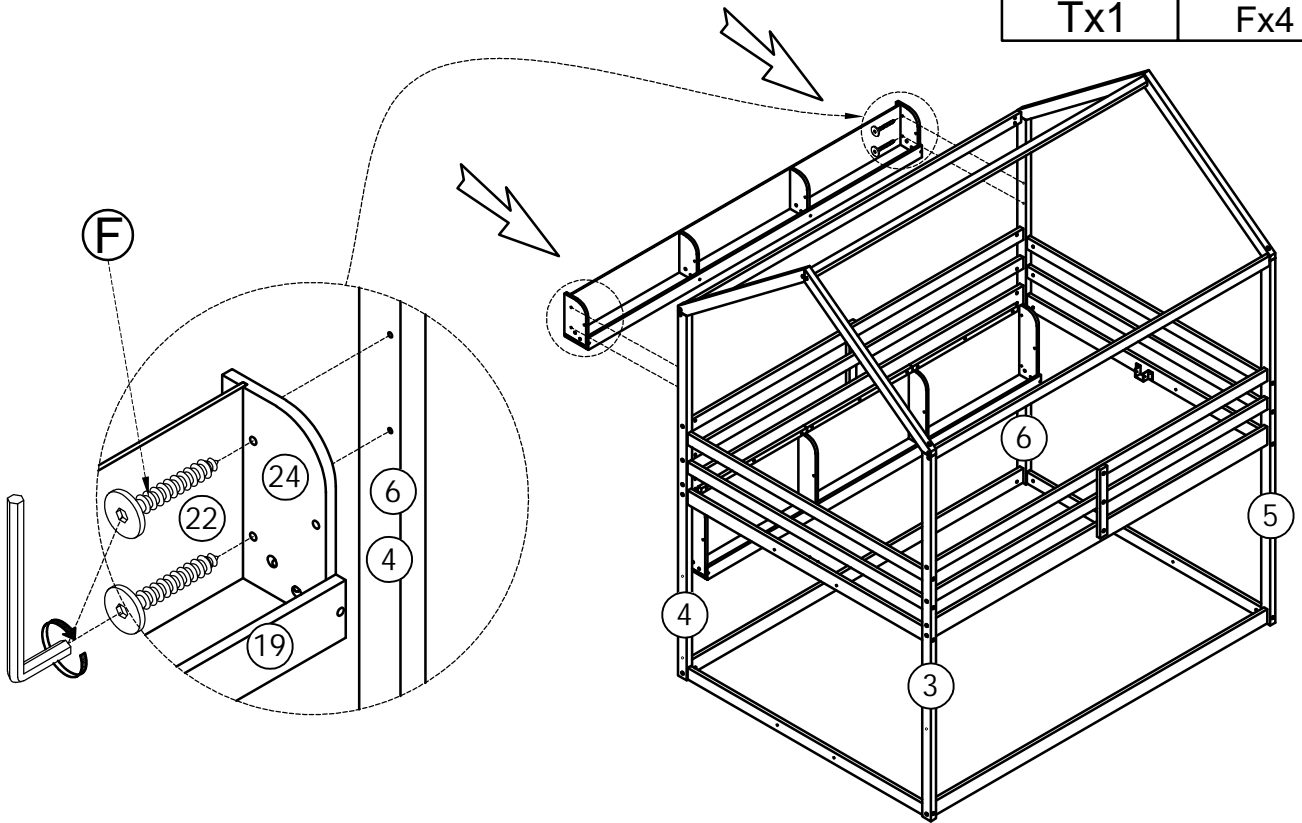


M4x15mm

Hx2

STEP 11- 5:

Étape 11- 5:

	Ø6x35 mm
Tx1	Fx4




STEP 12:

Étape 12:

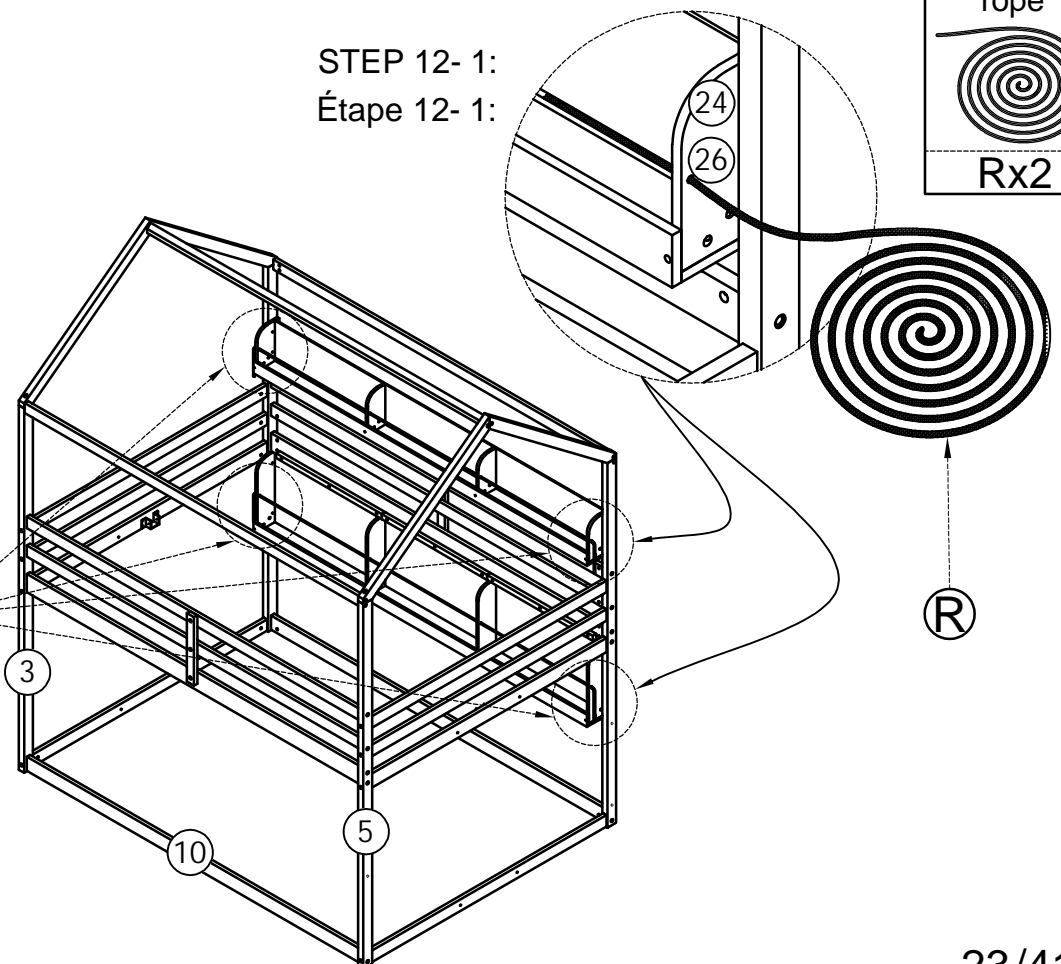
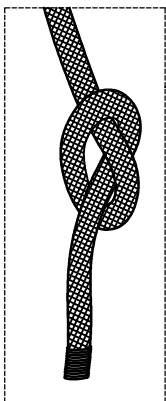
STEP 12- 1:

Étape 12- 1:

rope

Rx2

STEP 12- 2:

Étape 12- 2:



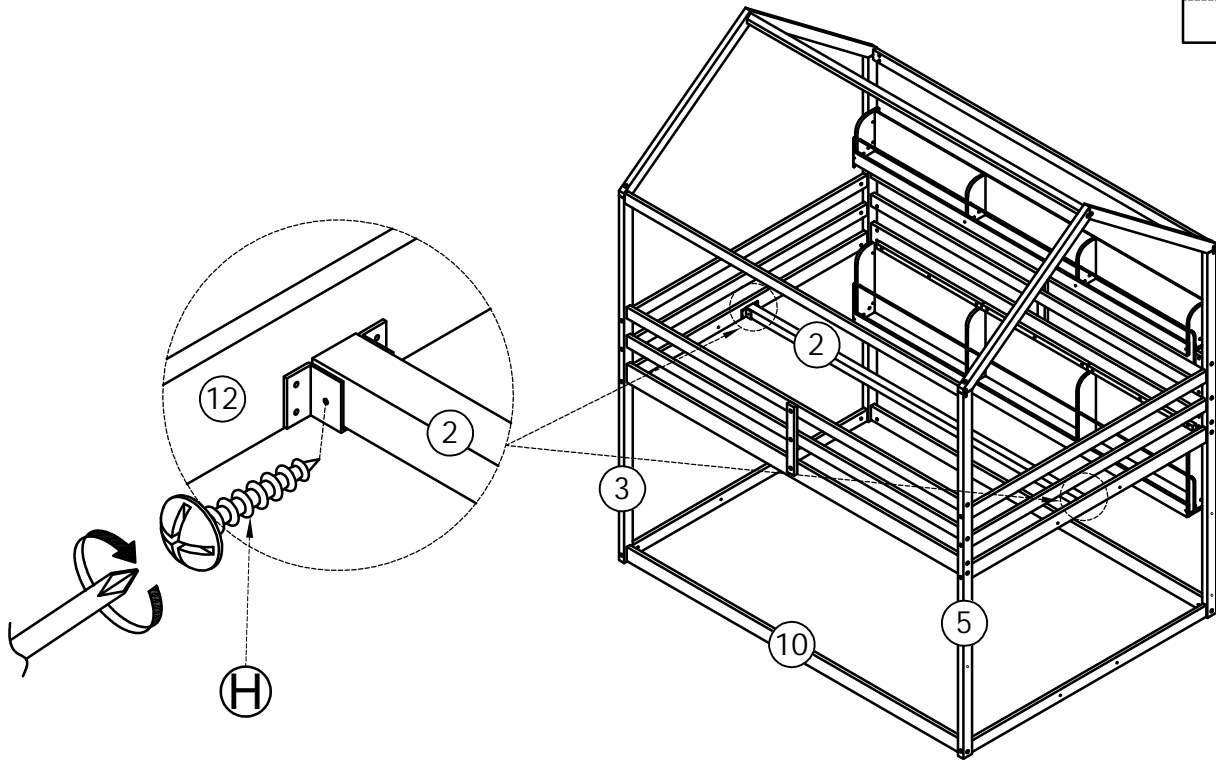
STEP 13:

Étape 13:

M4x15mm



Hx2



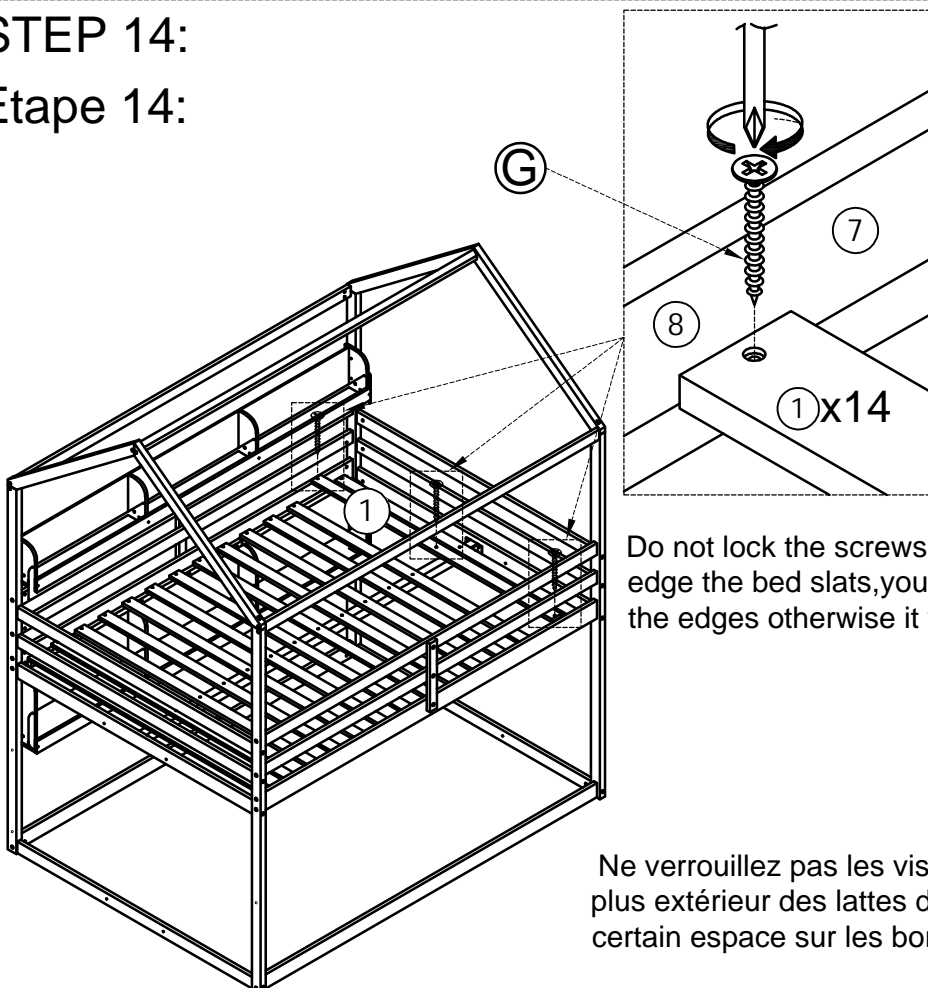
STEP 14:

Étape 14:

M4x30 mm

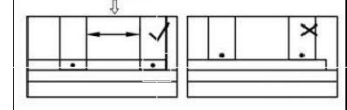


Gx42



For Upper Bunk:

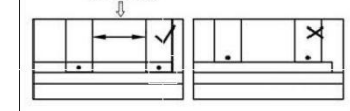
3-3/16"



Do not lock the screws of the bed slats to the outermost edge the bed slats, you need to leave a certain space at the edges otherwise it you cause the board to break

Pour la couchette supérieure

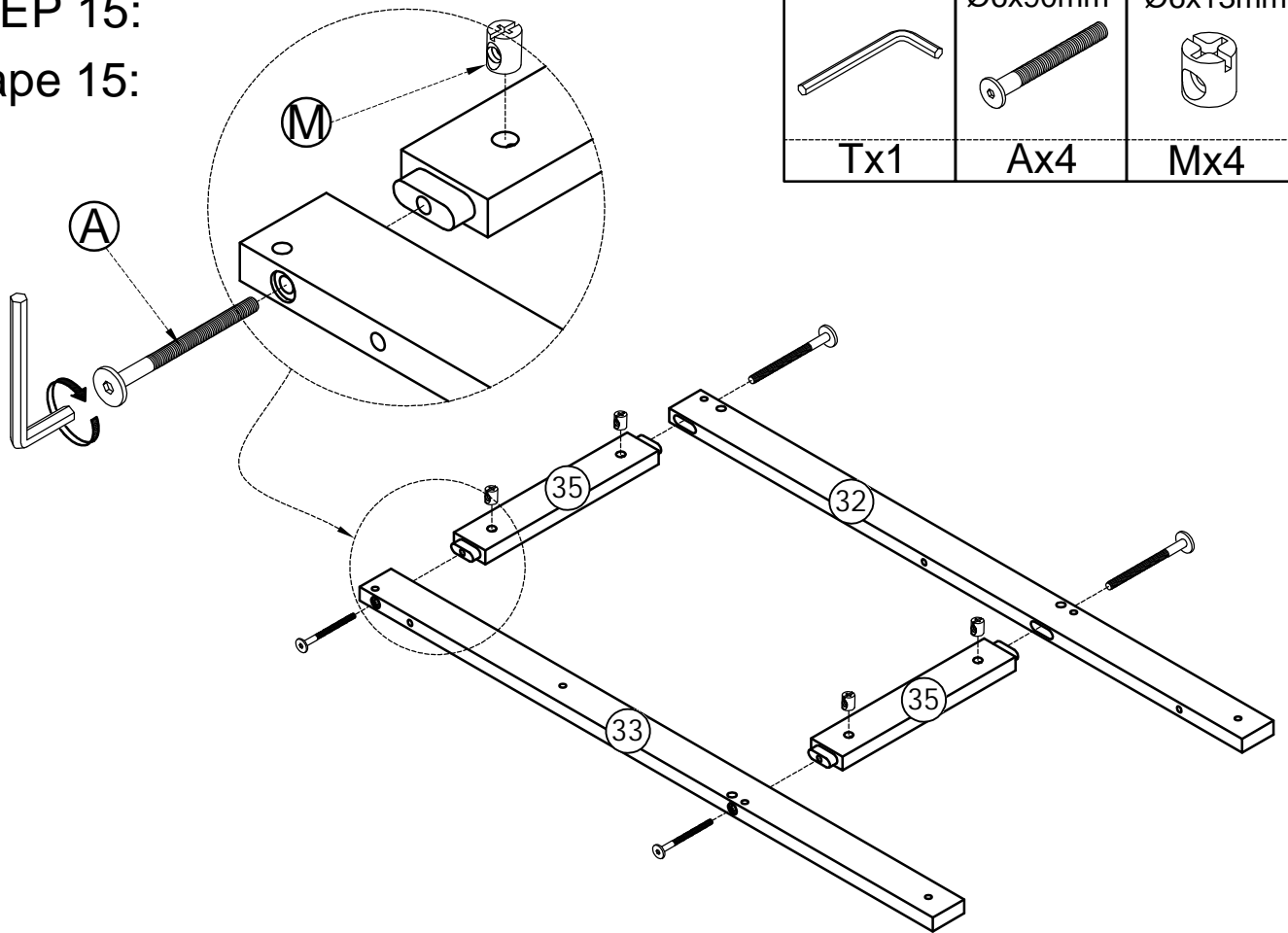
3-3/16"



Ne verrouillez pas les vis des lattes du lit sur le bord le plus extérieur des lattes du lit, vous devez laisser un certain espace sur les bords, sinon la planche se casserait.

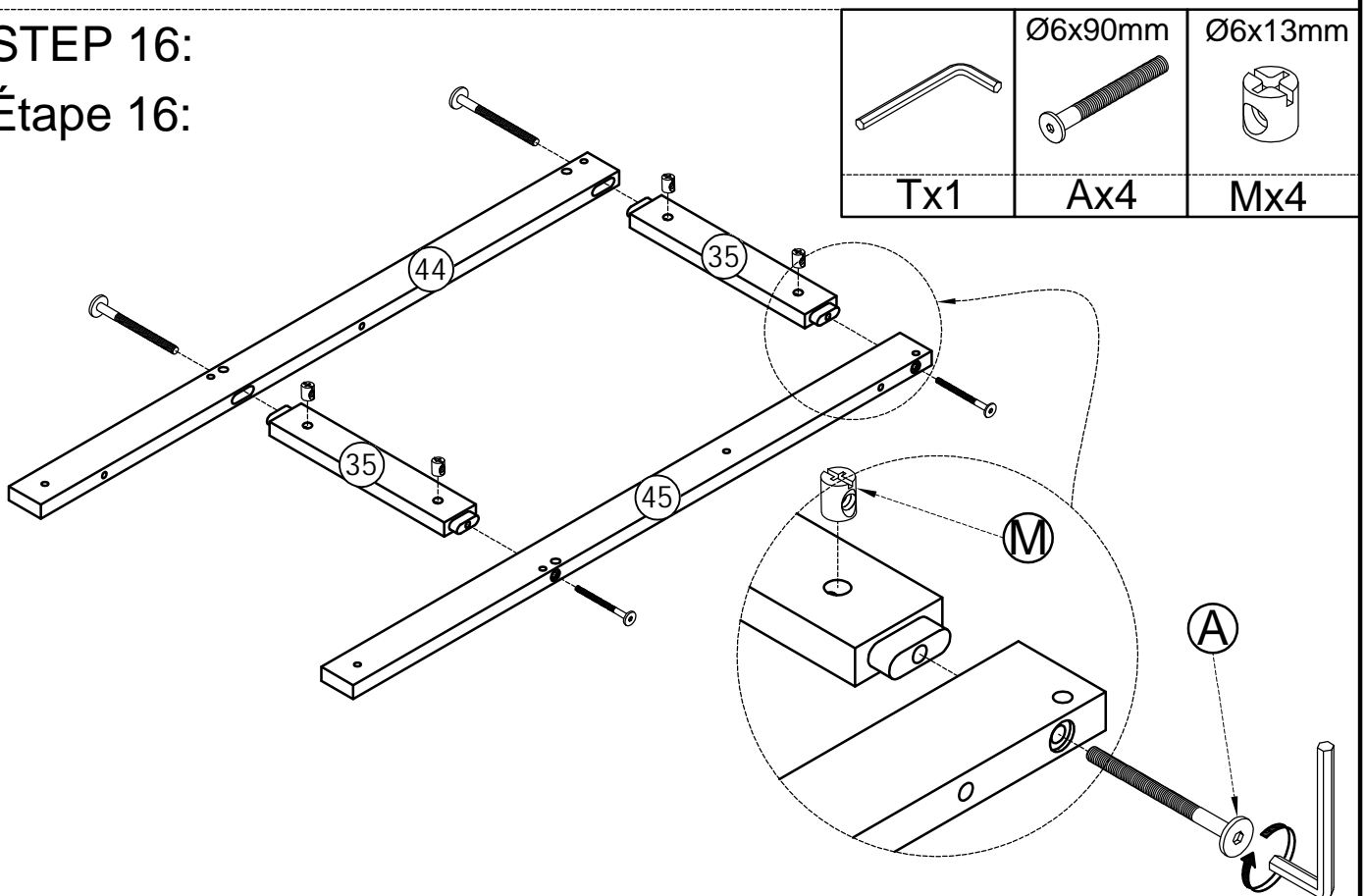
STEP 15:

Étape 15:




STEP 16:

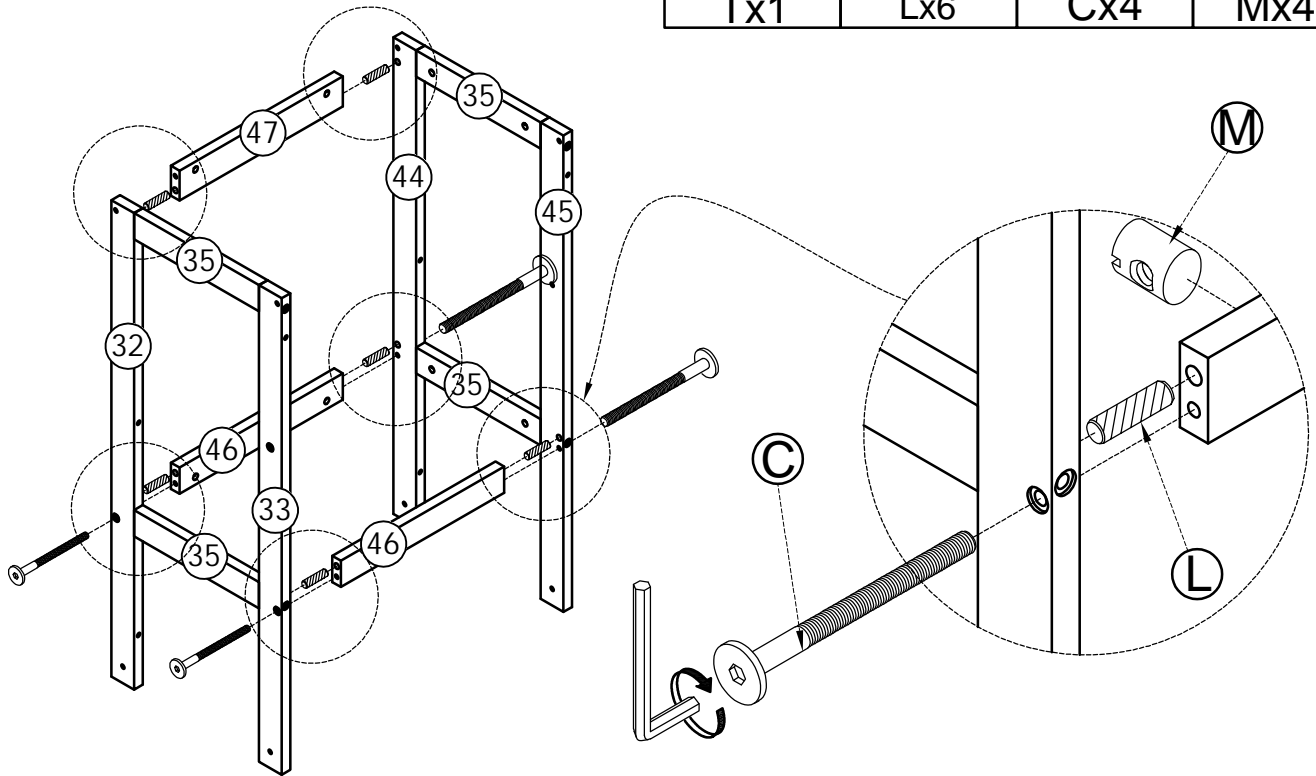
Étape 16:



STEP 17:

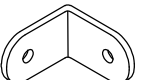
Étape 17:

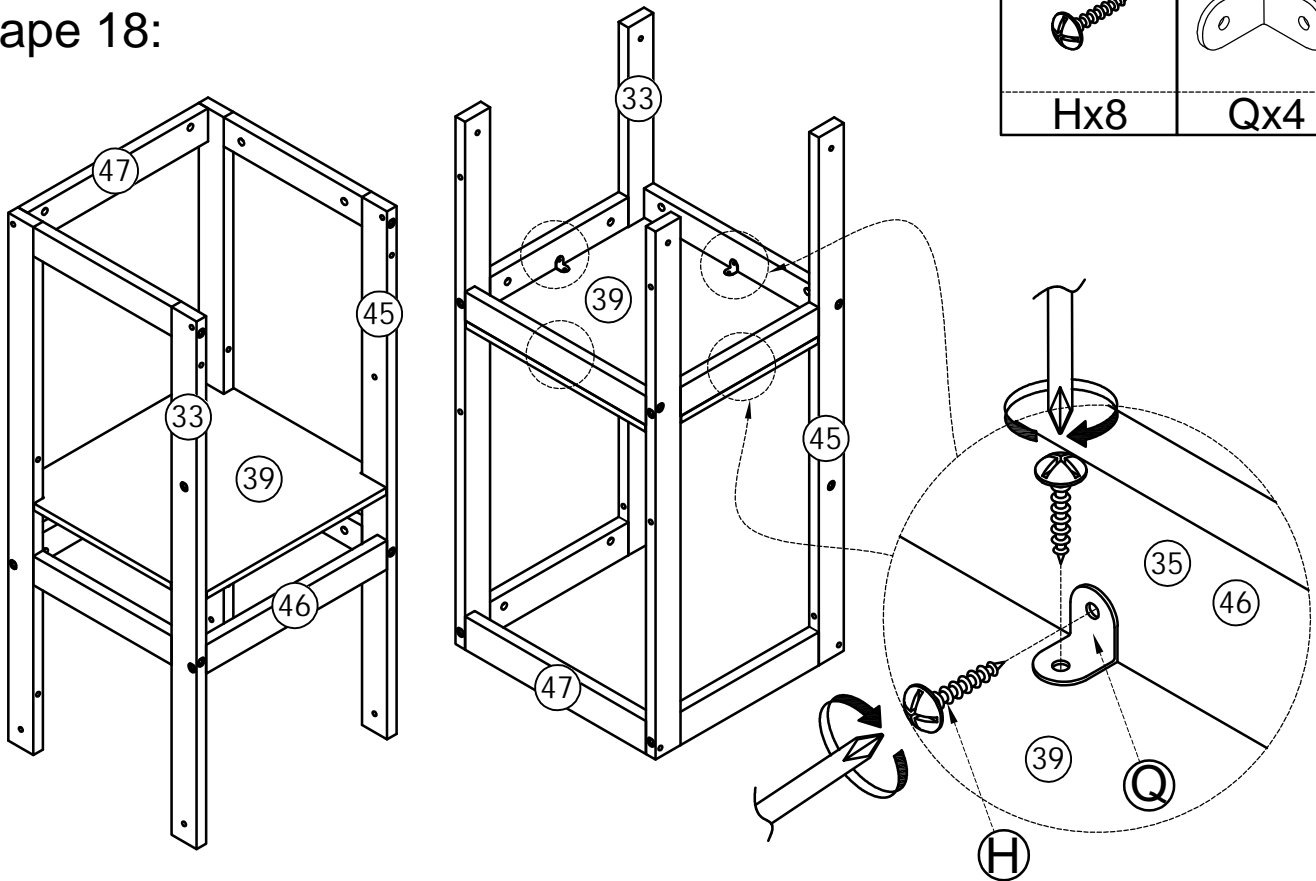
	Ø10x40 mm	Ø6x60mm	Ø6x13mm
Tx1	Lx6	Cx4	Mx4



STEP 18:


Étape 18:

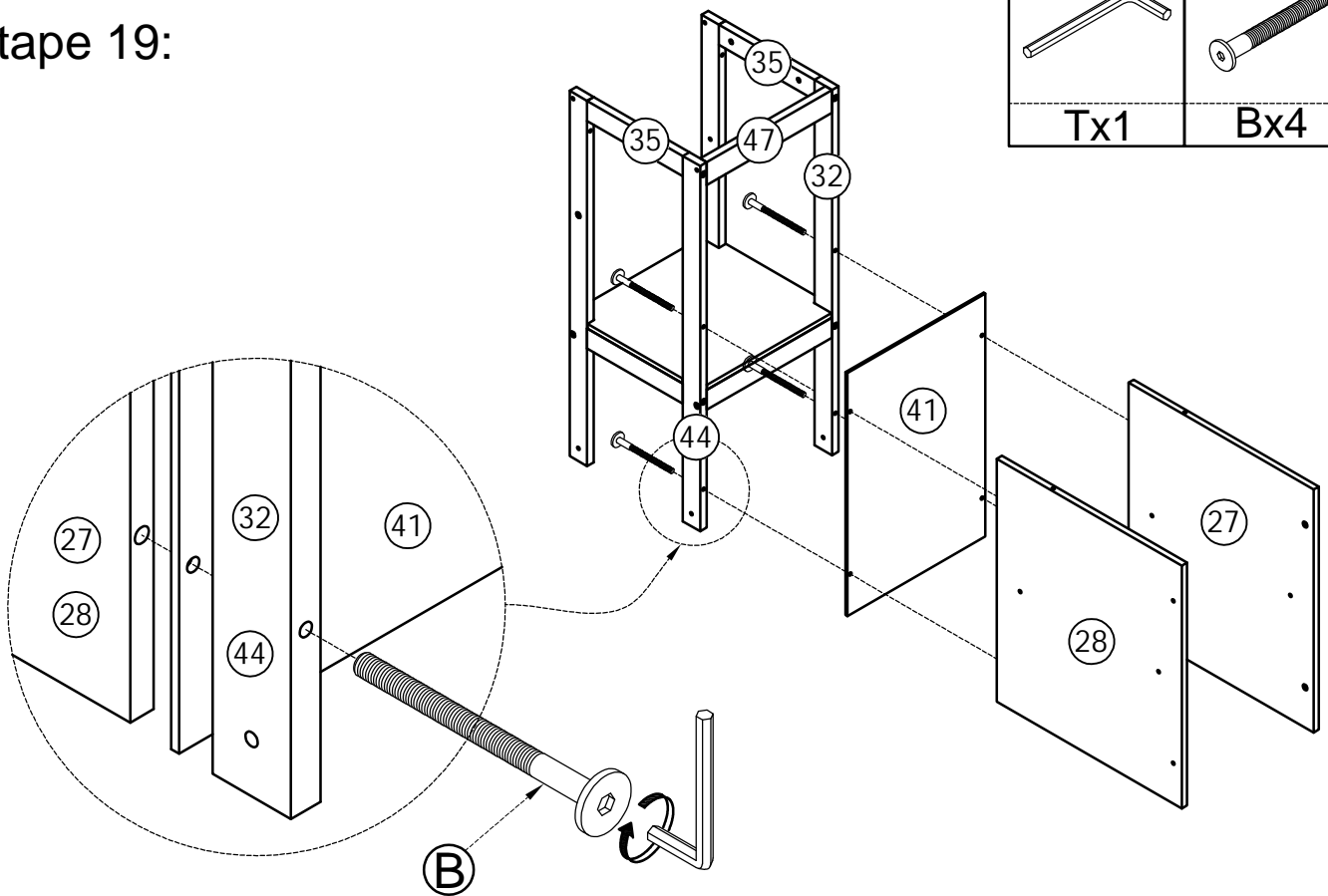
M4x15mm	
Hx8	Qx4



STEP 19:


Étape 19:

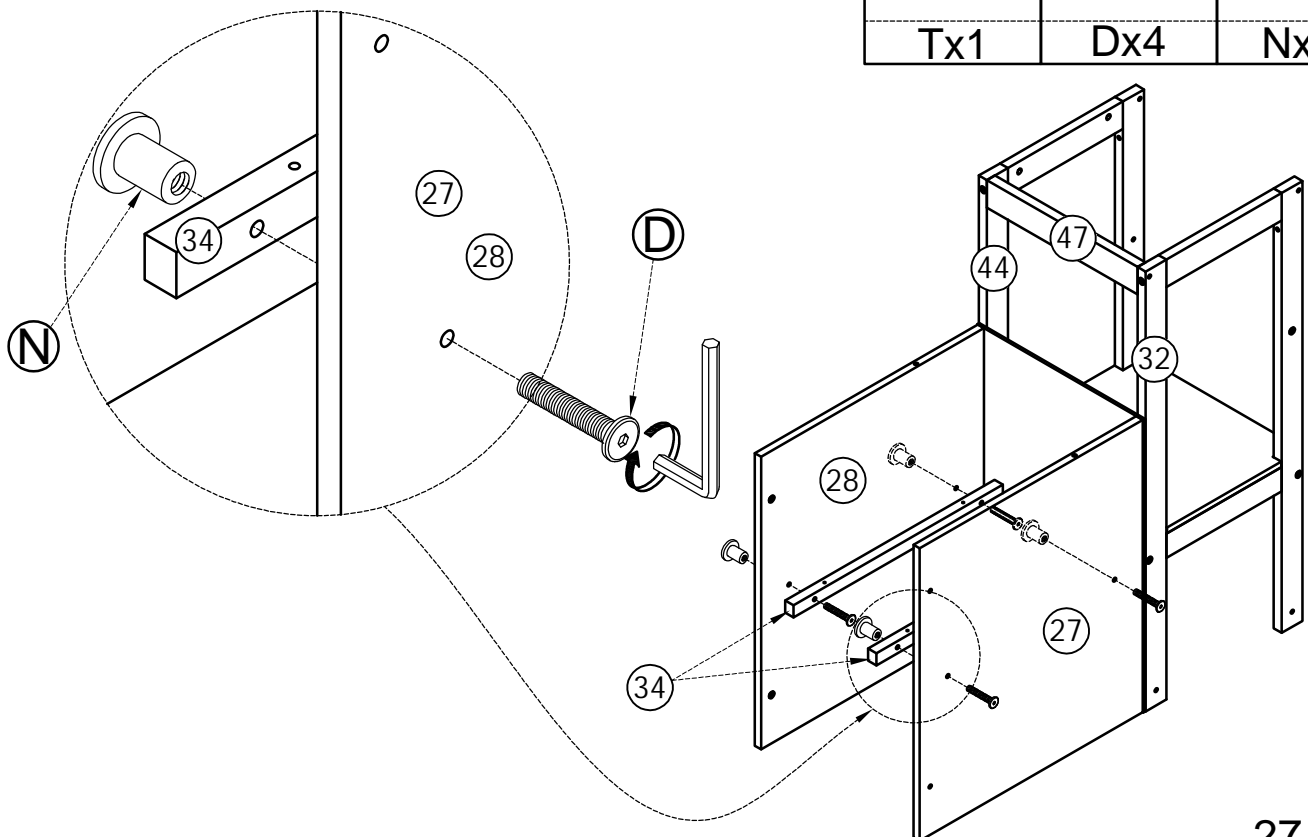
	$\text{Ø}6 \times 70 \text{mm}$
Tx1	Bx4



STEP 20:

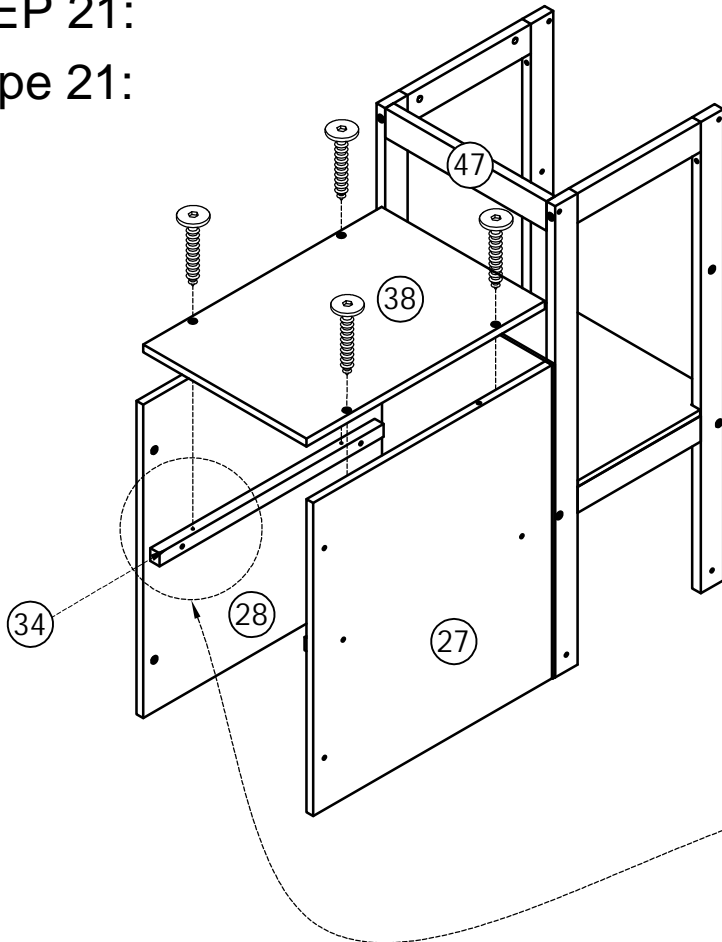
Étape 20:


	$\text{Ø}6 \times 30 \text{mm}$	$\text{Ø}6 \times 15 \text{mm}$
Tx1	Dx4	Nx4

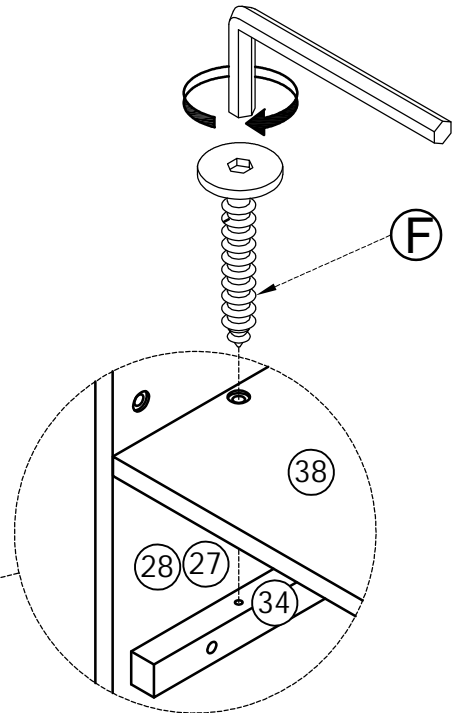


STEP 21:

Étape 21:

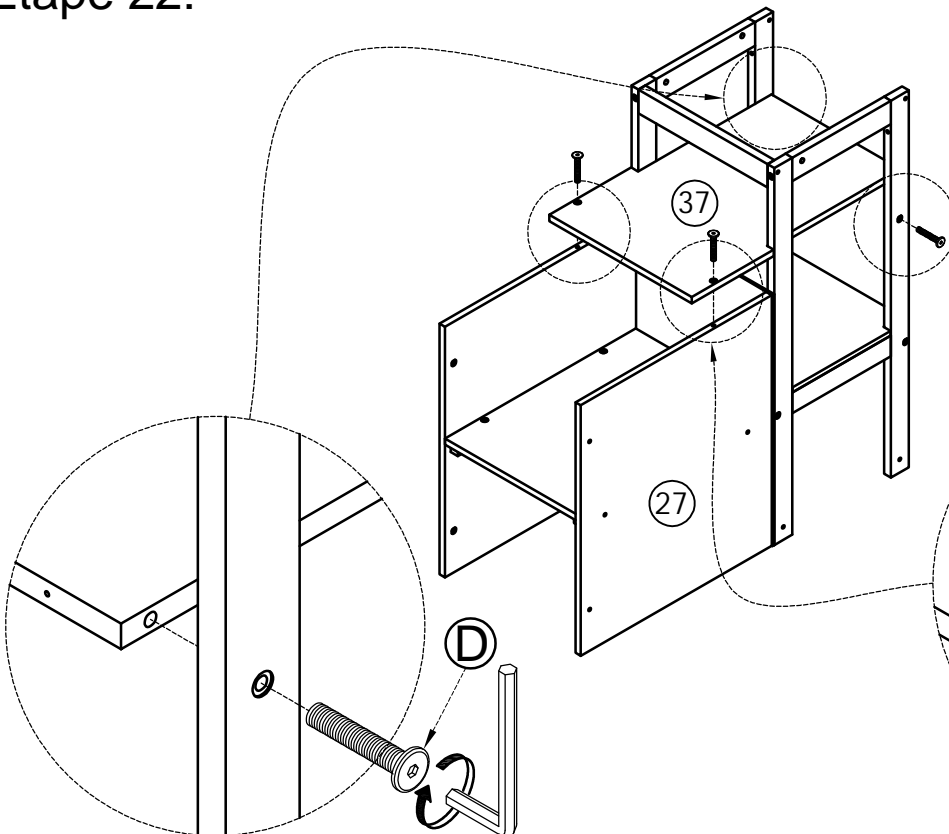



	Ø6x35 mm
Tx1	Fx4

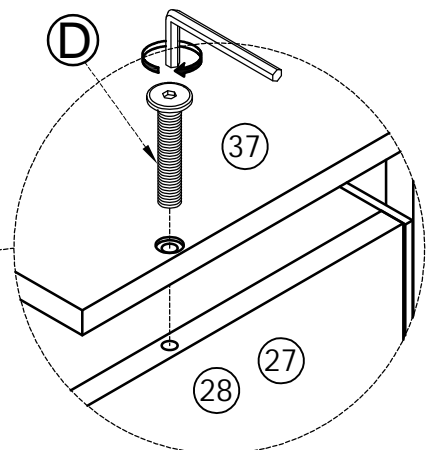


STEP 22:

Étape 22:




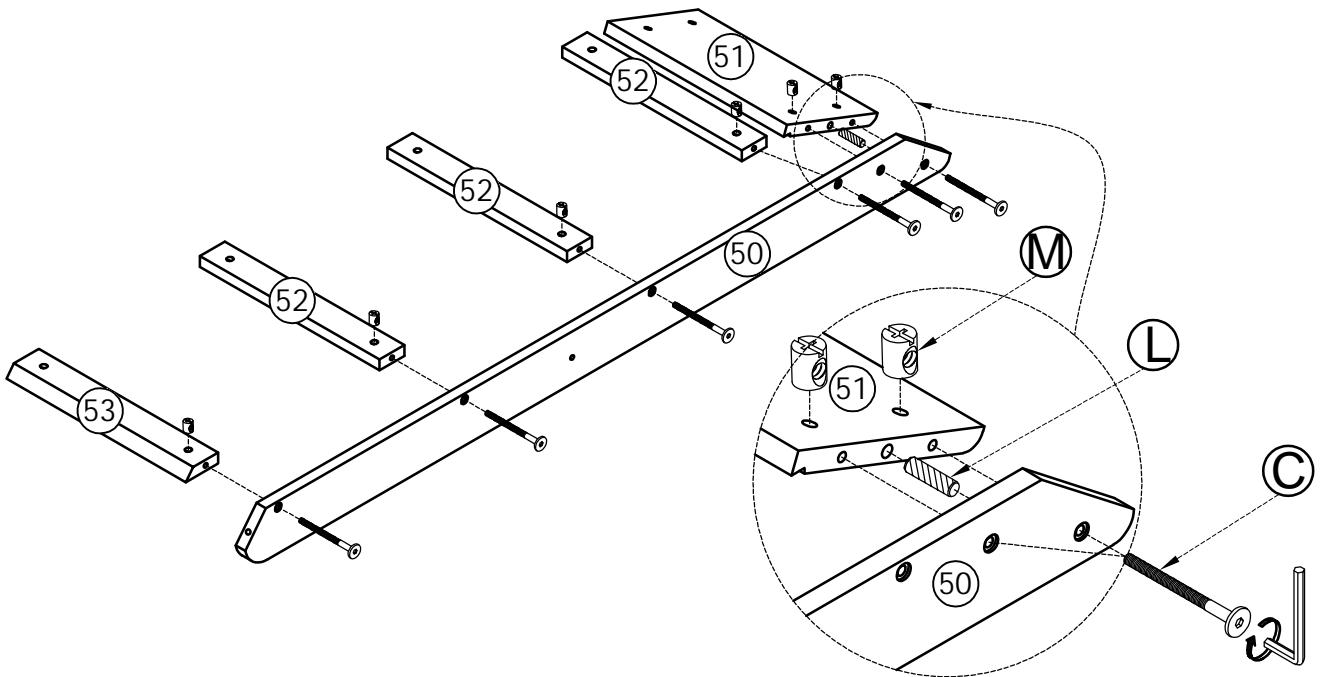
	Ø6x30mm
Tx1	Dx4



STEP 23:




Étape 23:

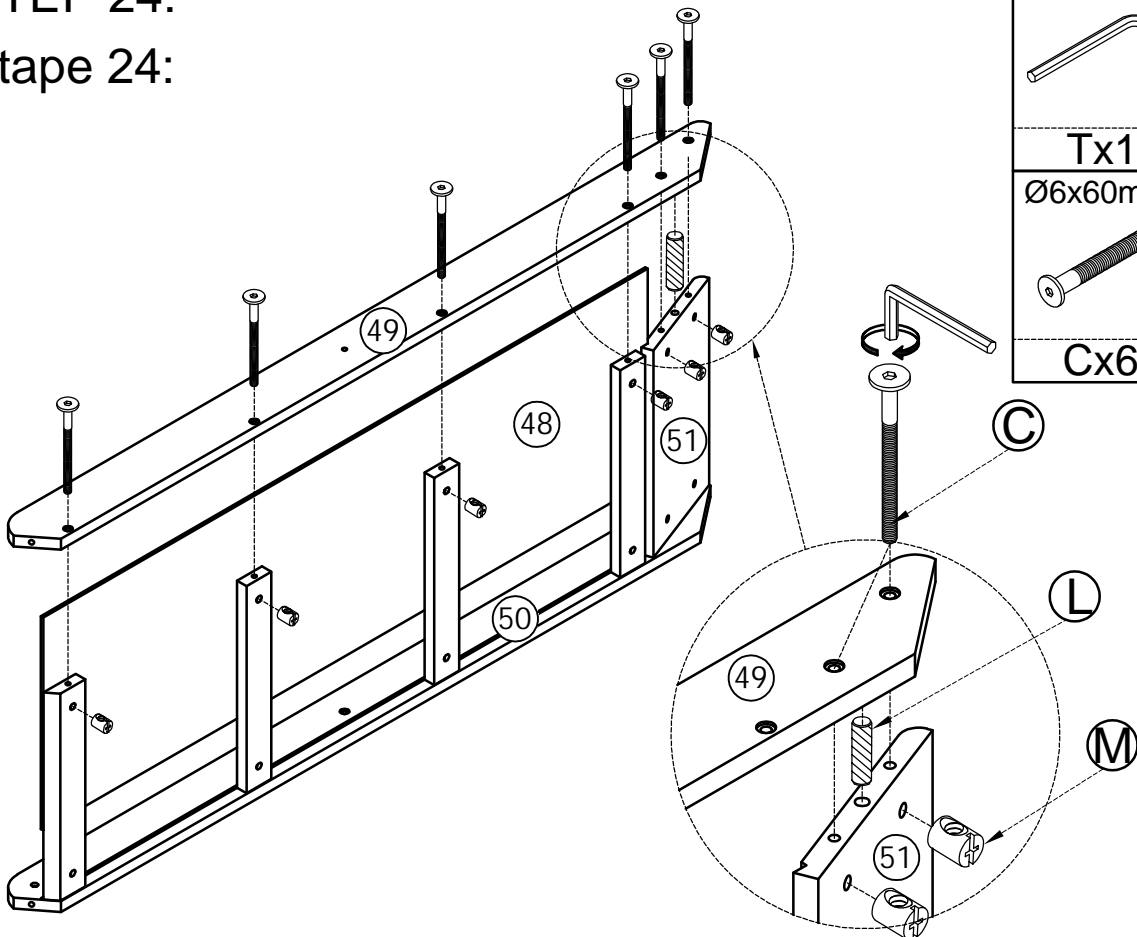
	Ø10x40 mm	Ø6x60mm	Ø6x13mm
Tx1	Lx1	Cx6	Mx6



STEP 24:


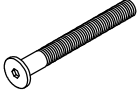

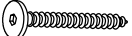
Étape 24:

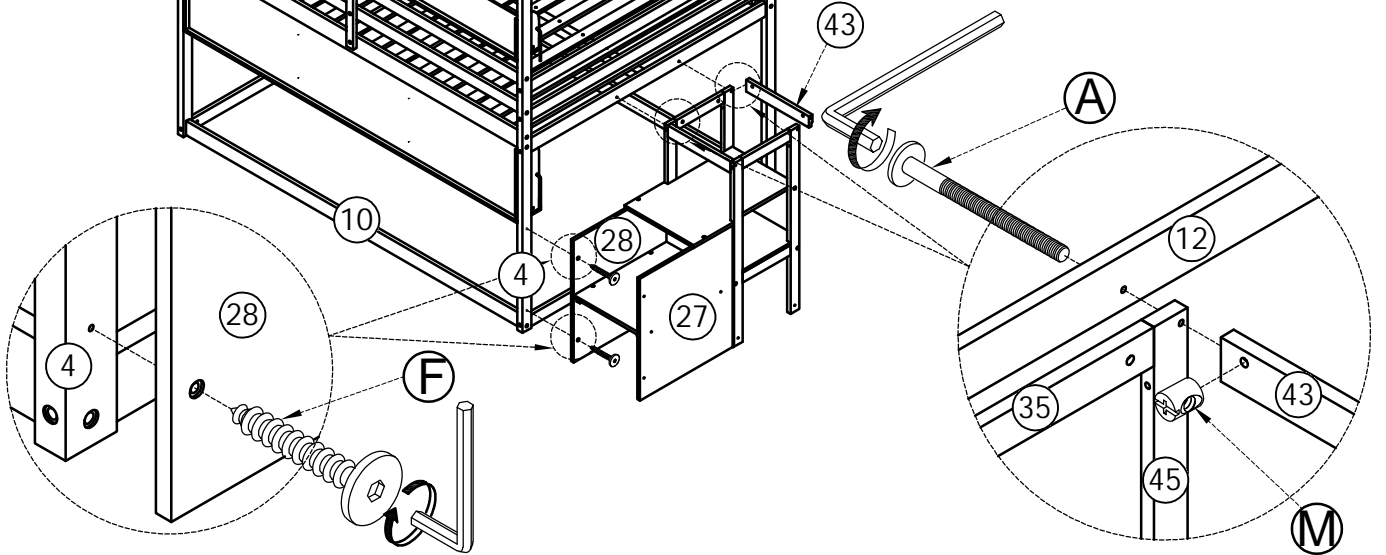
	Ø10x40 mm
Tx1	Lx1
Ø6x60mm	Ø6x13mm
	
Cx6	Mx6




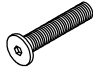

STEP 1:
Étape 1:

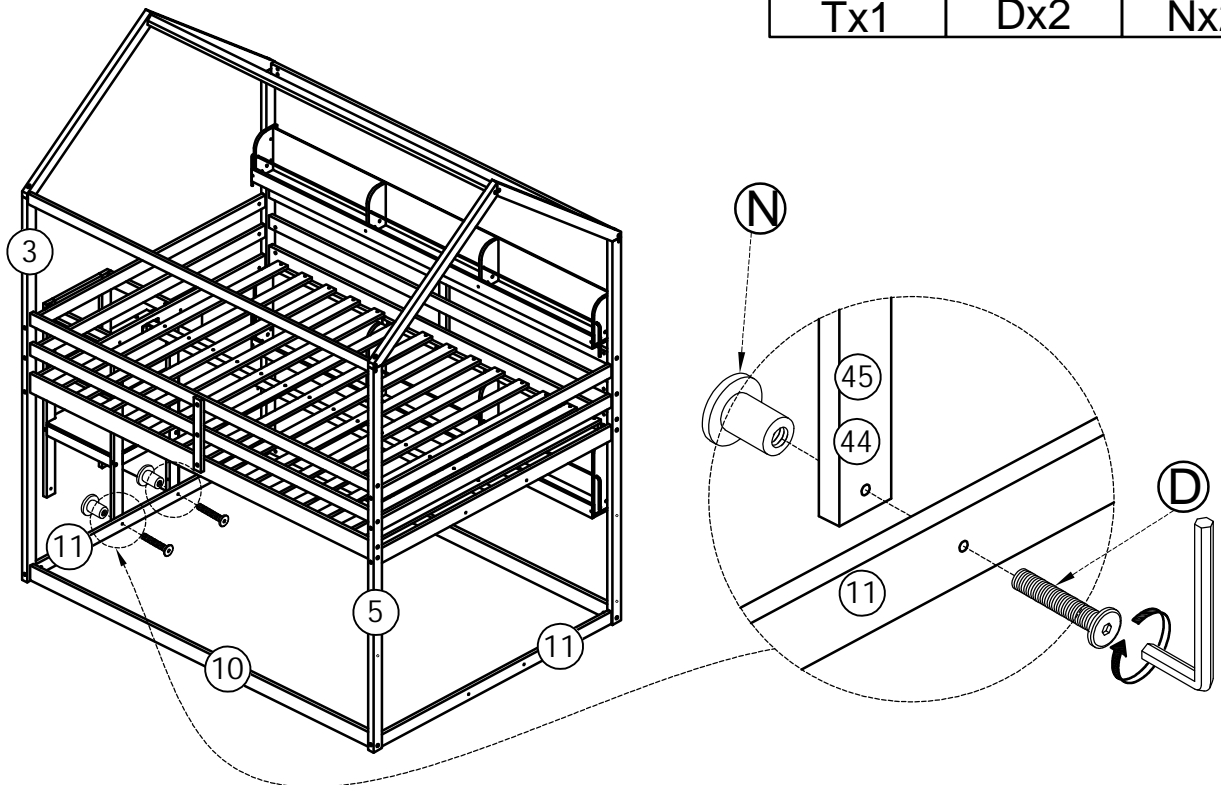
OPTION 1:

	
Tx1	Ax2
Ø6x13mm	Ø6x35 mm
	
Mx2	Fx2



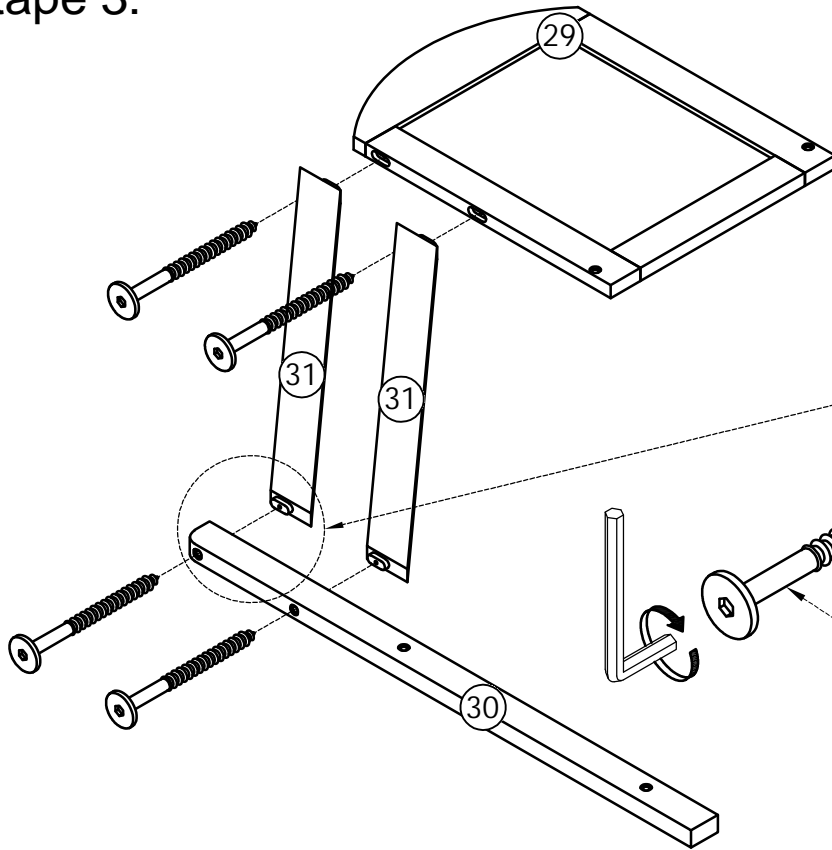
STEP 2:
Étape 2:


		
Tx1	Dx2	Nx2
	Ø6x30mm	Ø6x15mm

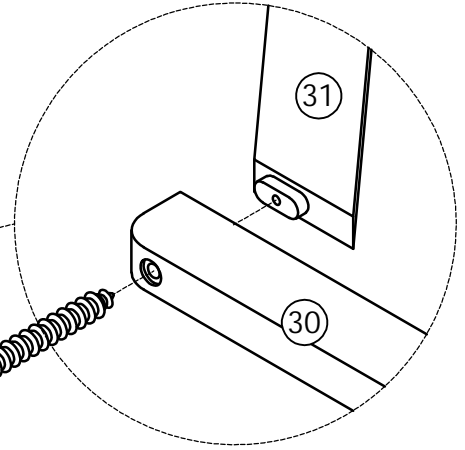


STEP 3:

Étape 3:



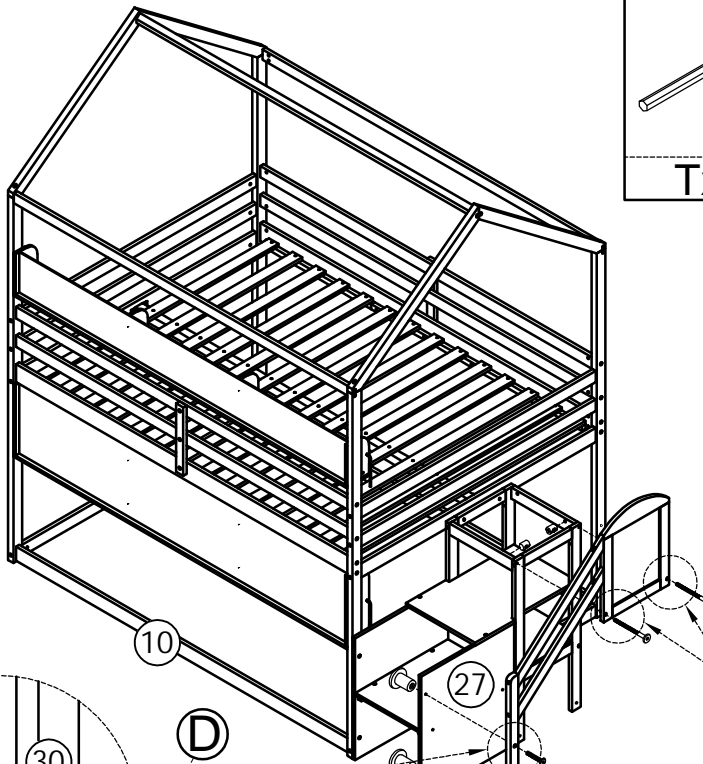
	$\text{\O}6 \times 70 \text{ mm}$
Tx1	Ex4


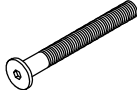
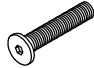


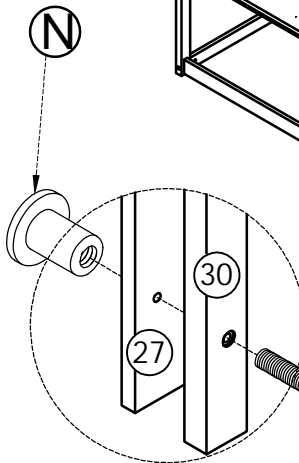
(E)

STEP 4:

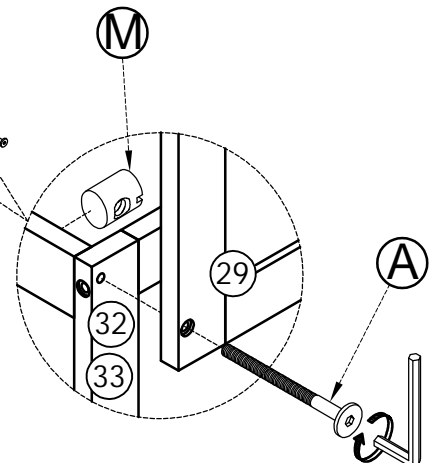
Étape 4:



	$\text{\O}6 \times 90 \text{ mm}$	$\text{\O}6 \times 13 \text{ mm}$
Tx1	Ax2	Mx2
	$\text{\O}6 \times 30 \text{ mm}$	$\text{\O}6 \times 15 \text{ mm}$
	Dx2	Nx2



(D)



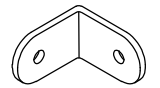
(M)

(A)

STEP 5:

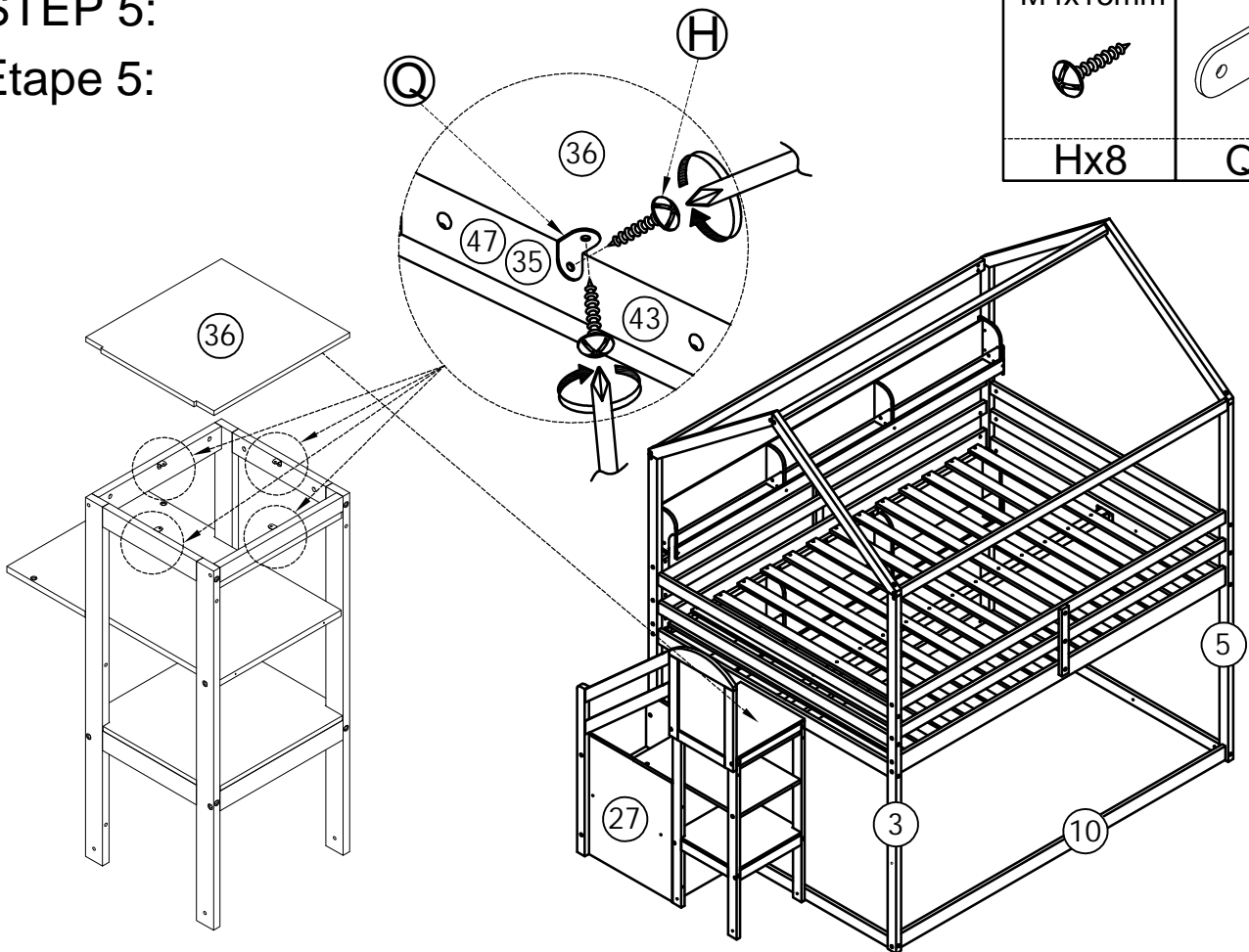
Étape 5:

M4x15mm



Hx8

Qx4



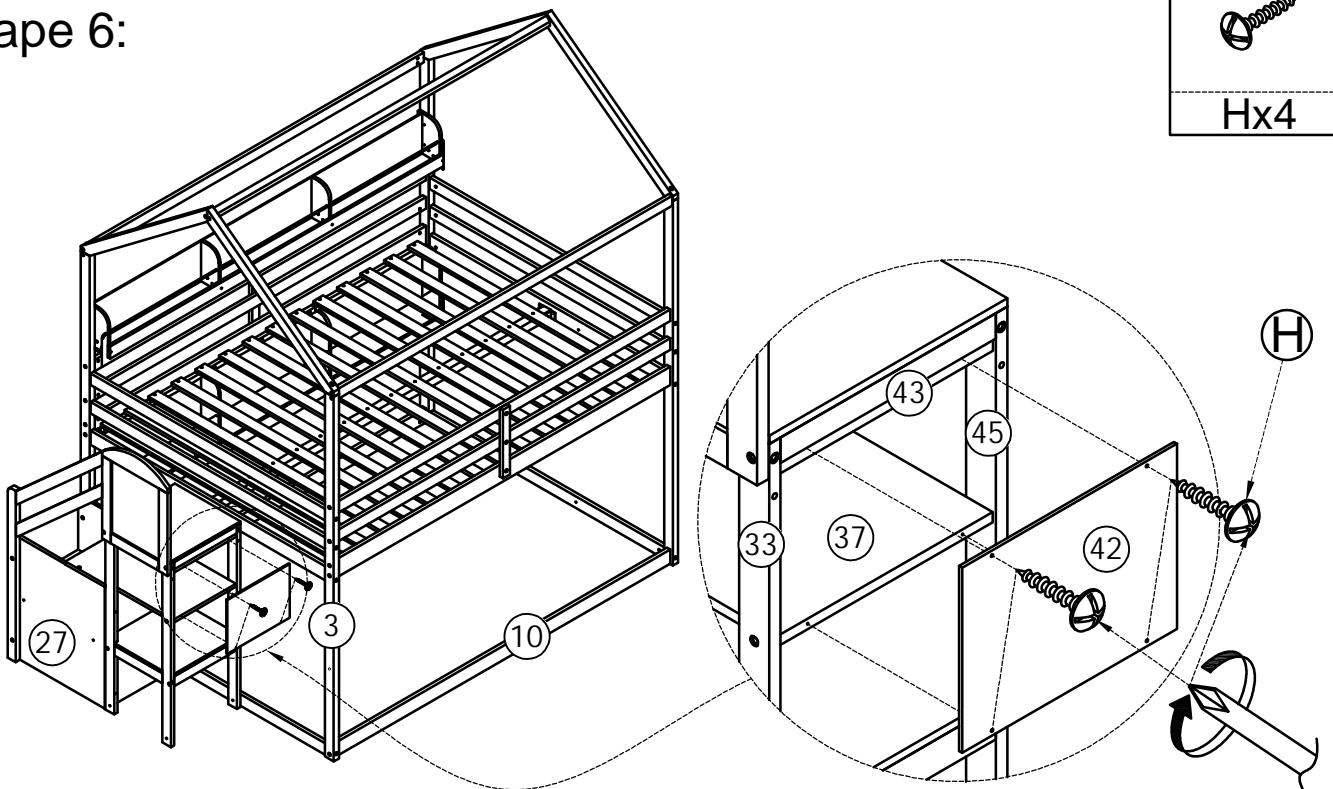
STEP 6:

Étape 6:

M4x15mm

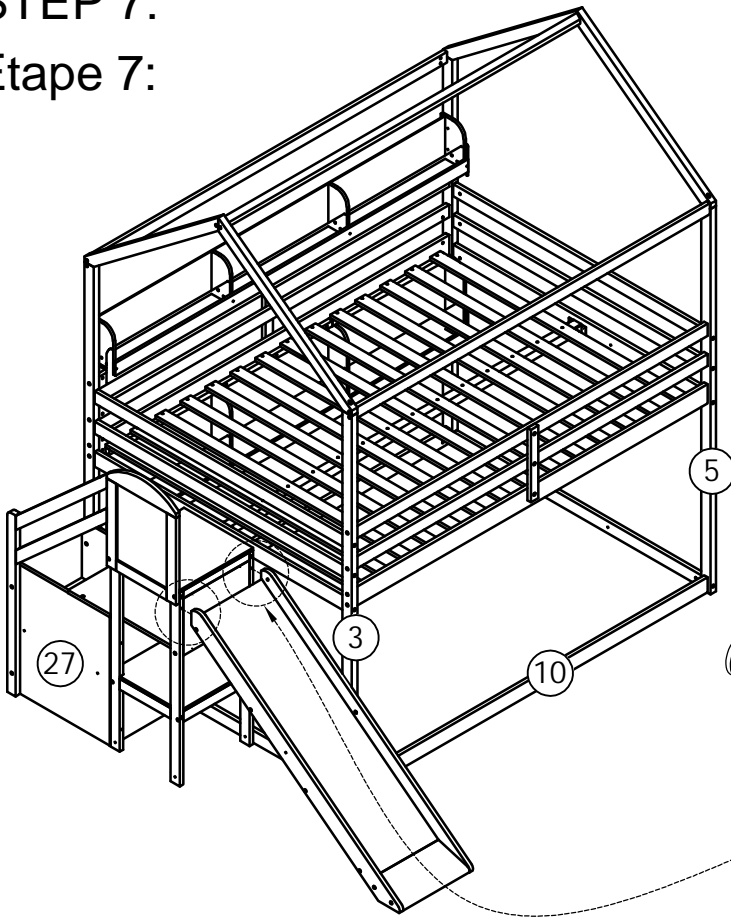



Hx4

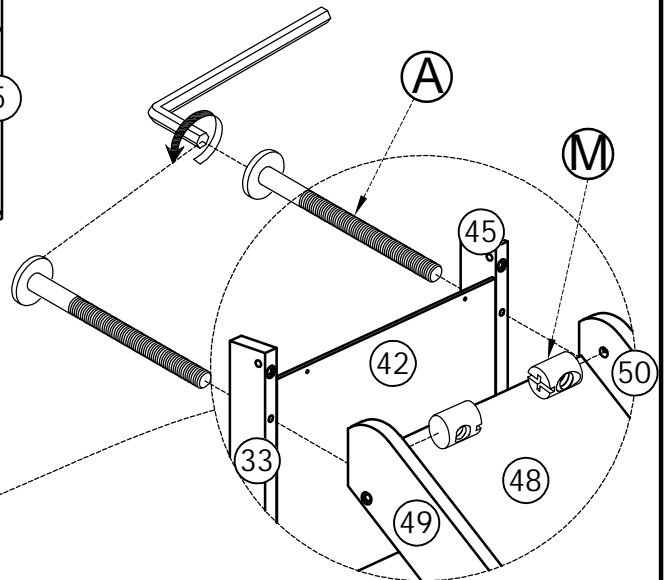


STEP 7:

Étape 7:

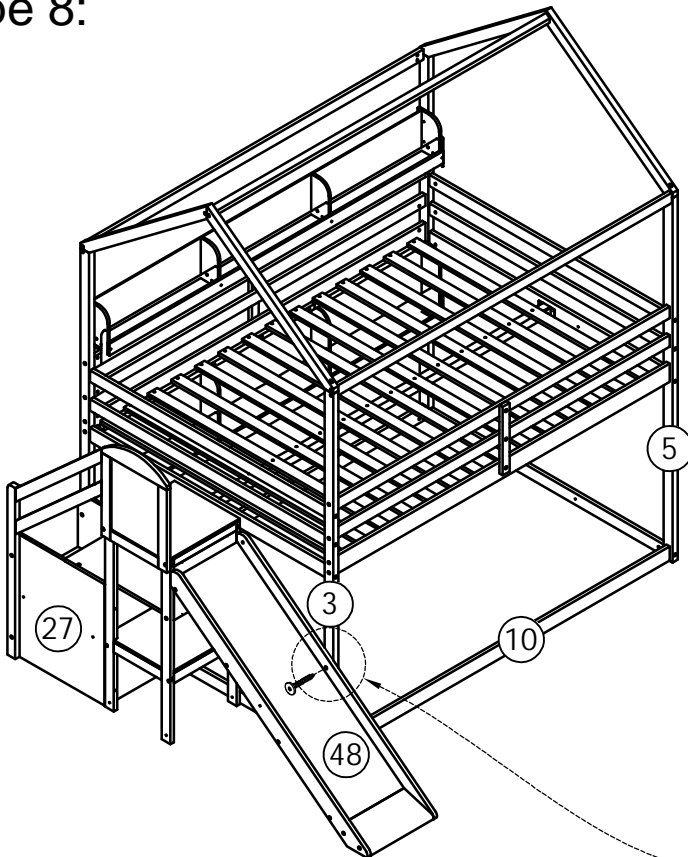



	Ø6x90mm	Ø6x13mm
Tx1	Ax2	Mx2

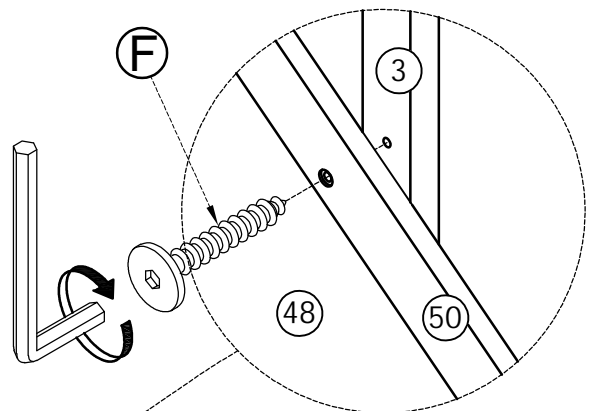


STEP 8:

Étape 8:



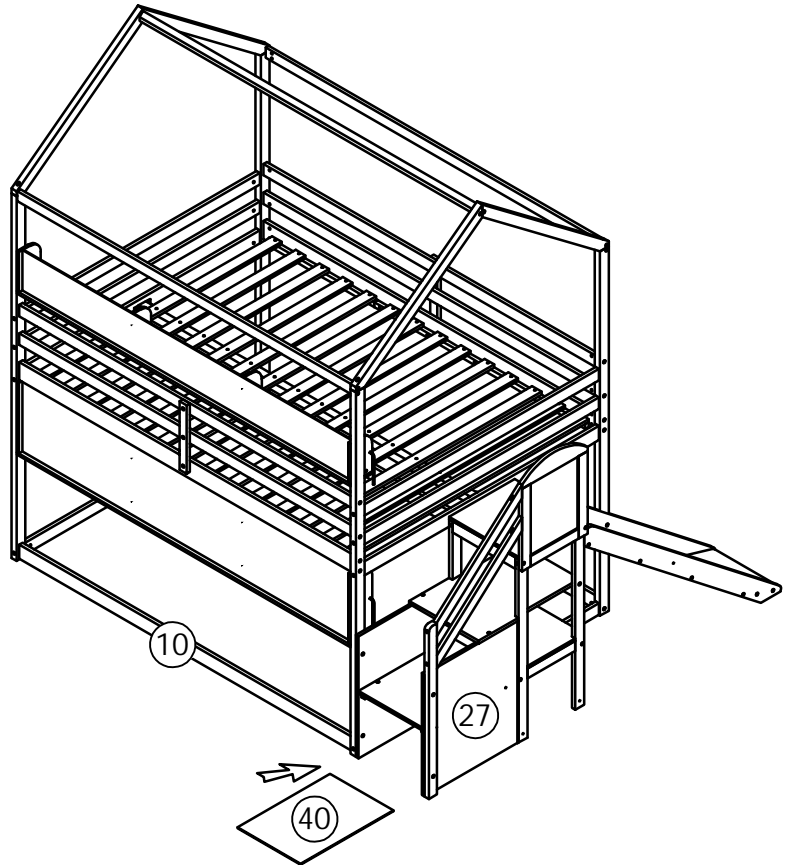
	Ø6x35 mm
Tx1	Fx1



STEP 9:

Étape 9:

- Choose a suitable location to place the bed, then place part (40) in the correct position.
- Choisissez un emplacement approprié pour placer le lit, puis placez la partie (40) dans la bonne position.



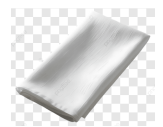
STEP 10:

Étape 10:

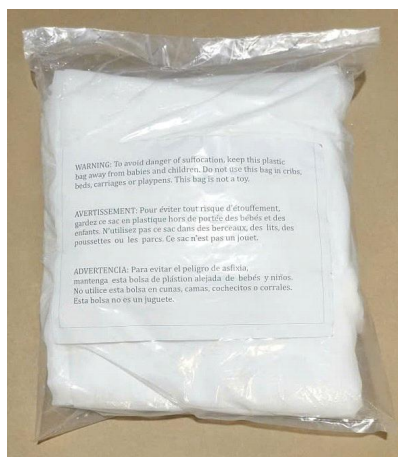
STEP 10 - 1:

Étape 10 - 1:

- Do not use sharp objects such as knives or scissors to open the package.
- N'utilisez pas d'objets pointus tels que des couteaux ou des ciseaux pour ouvrir l'emballage.

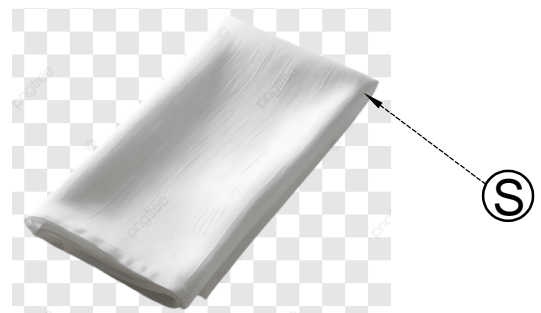


Sx1



STEP 10 - 2:

Étape 10 - 2:



-Warning. To avoid the risk of suffocation, keep this plastic bag out of the reach of infants and young children. Do not use this bag in a crib, bed, stroller, or playpen. This bag is not a toy.

-Attention. Pour éviter tout risque d'étouffement, gardez ce sac en plastique hors de portée des nourrissons et des jeunes enfants. Ne pas utiliser ce sac dans un berceau, un lit, une poussette ou un parc. Ce sac n'est pas un jouet.

STEP 11:

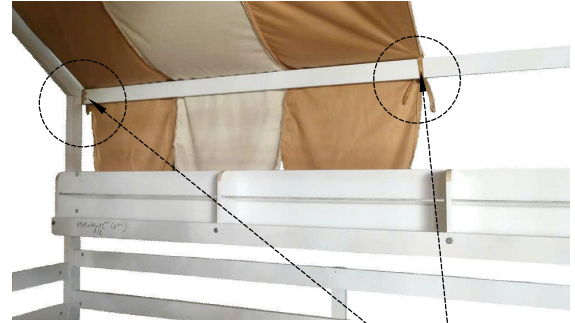
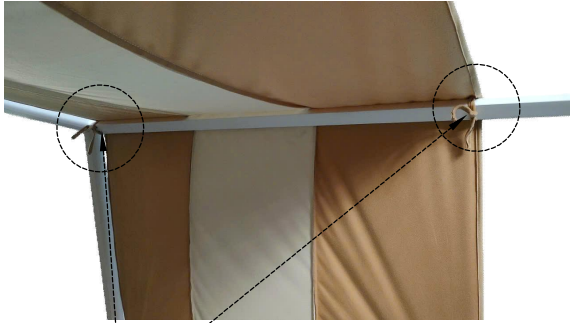
Étape 11:

STEP 11 - 1:

Étape 11 - 1:

Cover with cloth and divide evenly on both sides.

Couvrir d'un linge et répartir uniformément des deux côtés.



STEP 11 - 2:

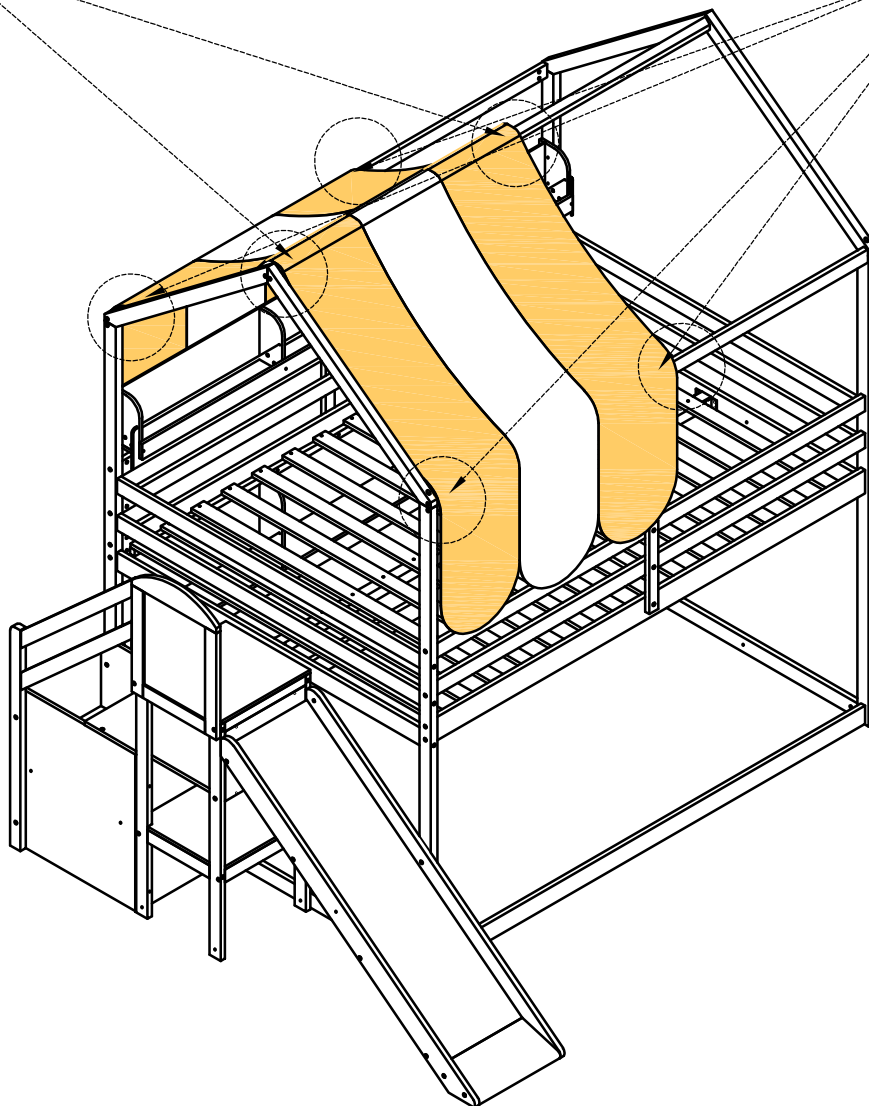
Étape 11 - 2:

Tie the string tightly at both ends.

Attachez les deux extrémités

STEP 11 - 3:

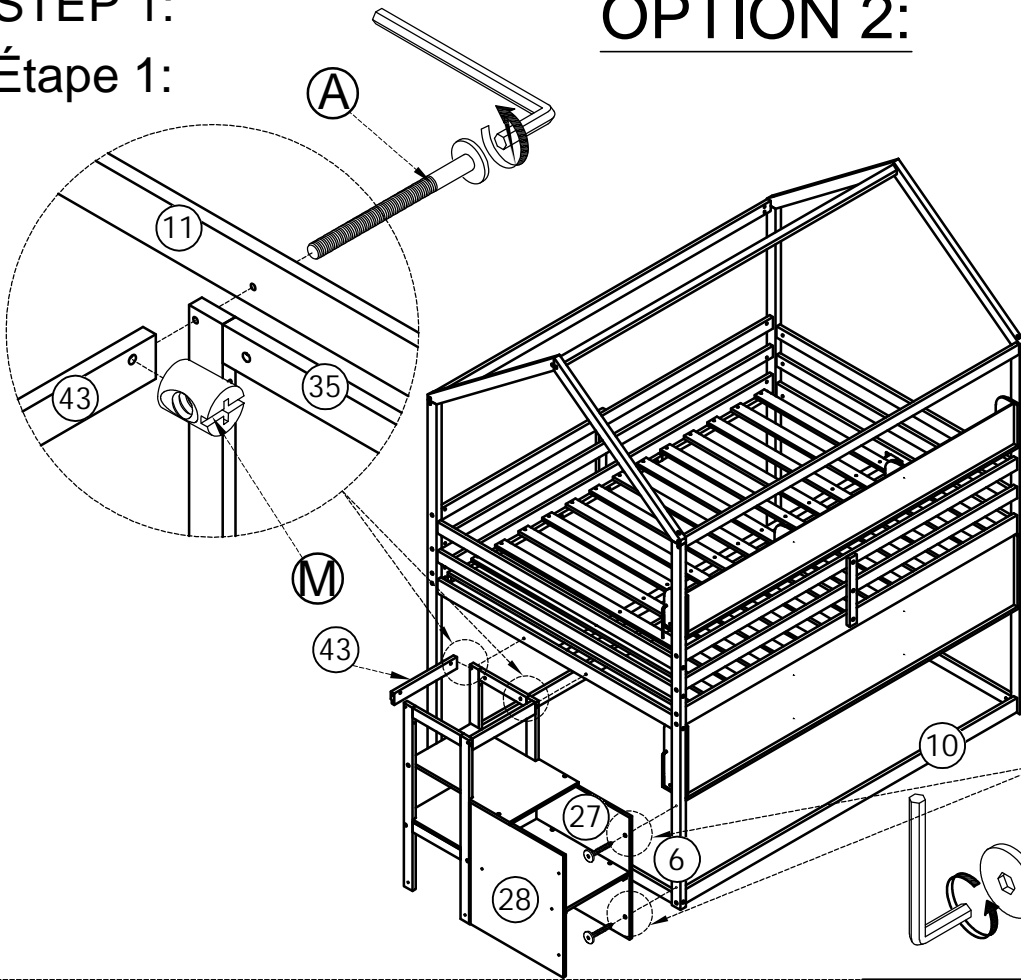
Étape 11 - 3:


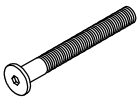




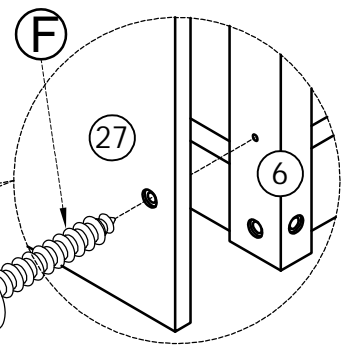
STEP 1:

Étape 1:

OPTION 2:


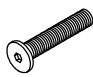



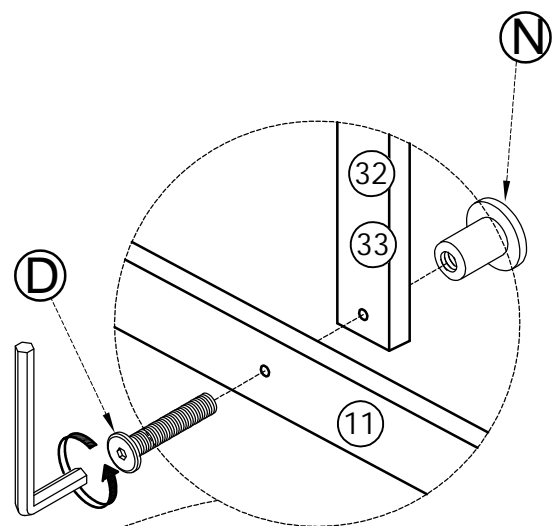
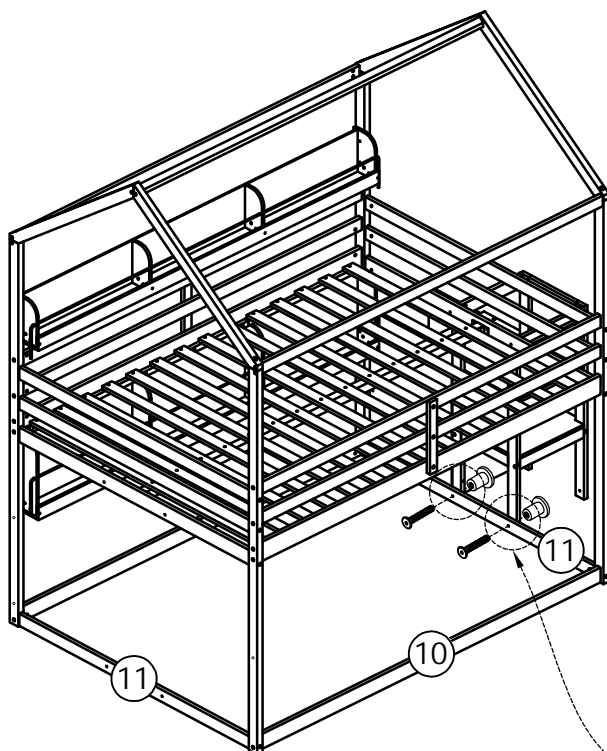
	
Tx1	Ax2
Ø6x13mm	Ø6x35 mm
	
Mx2	Fx2



STEP 2:


Étape 2:

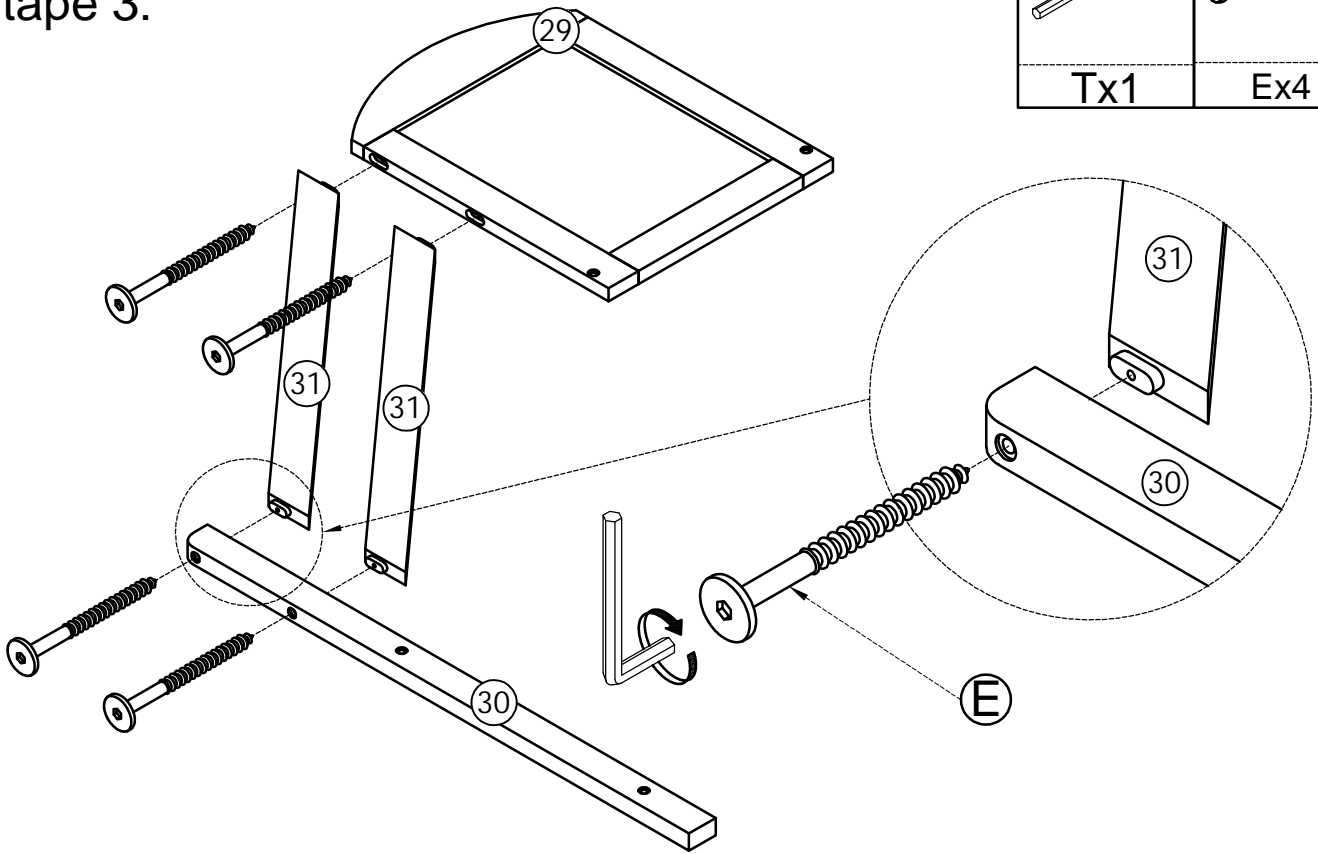
		
Tx1	Dx2	Nx2
	Ø6x30mm	Ø6x15mm



STEP 3:


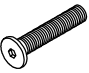

Étape 3:

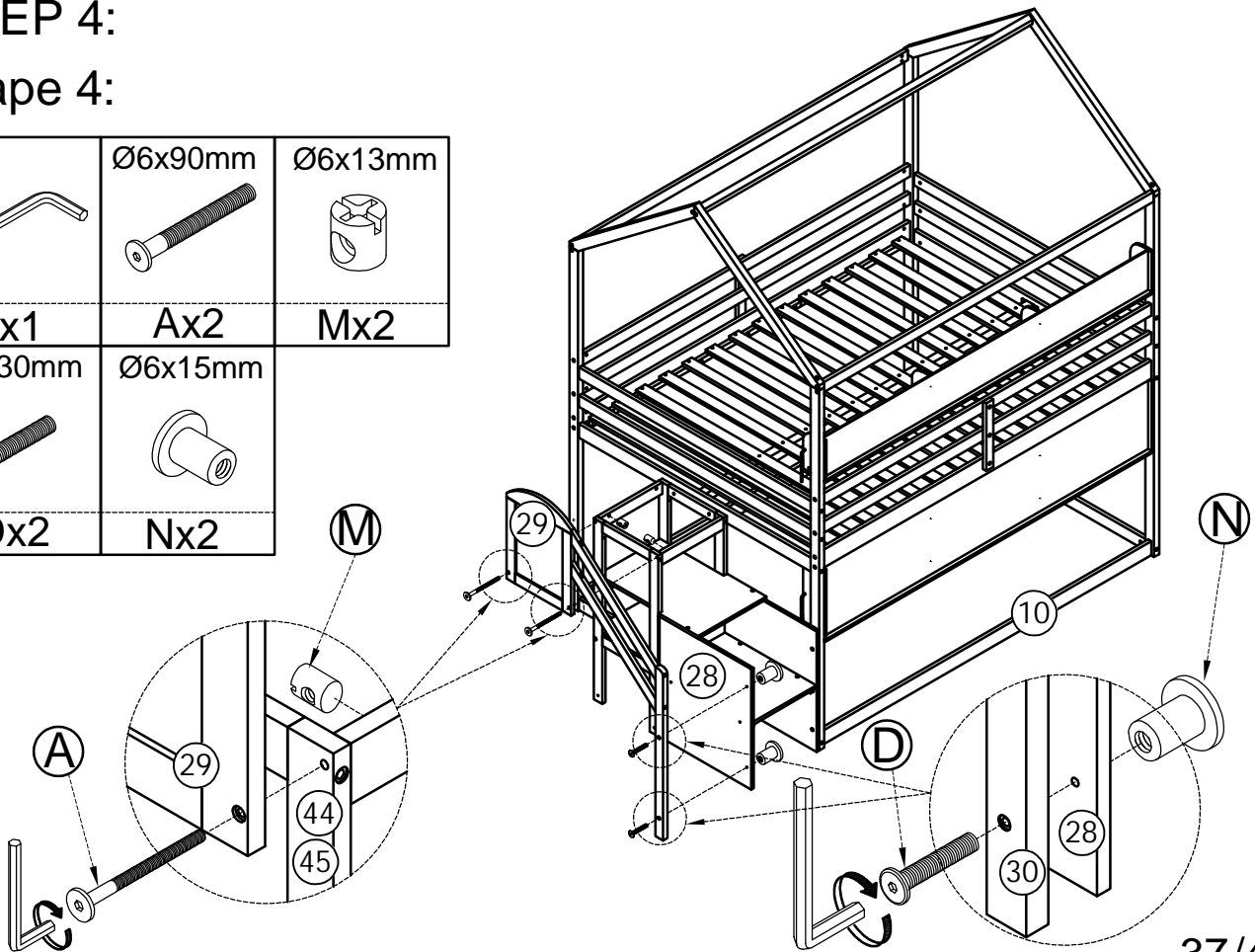
	Ø6x70 mm
Tx1	Ex4



STEP 4:

Étape 4:

	Ø6x90mm	Ø6x13mm
Tx1	Ax2	Mx2
Ø6x30mm	Ø6x15mm	
		
Dx2	Nx2	



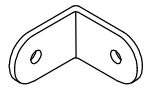
STEP 5:

Étape 5:

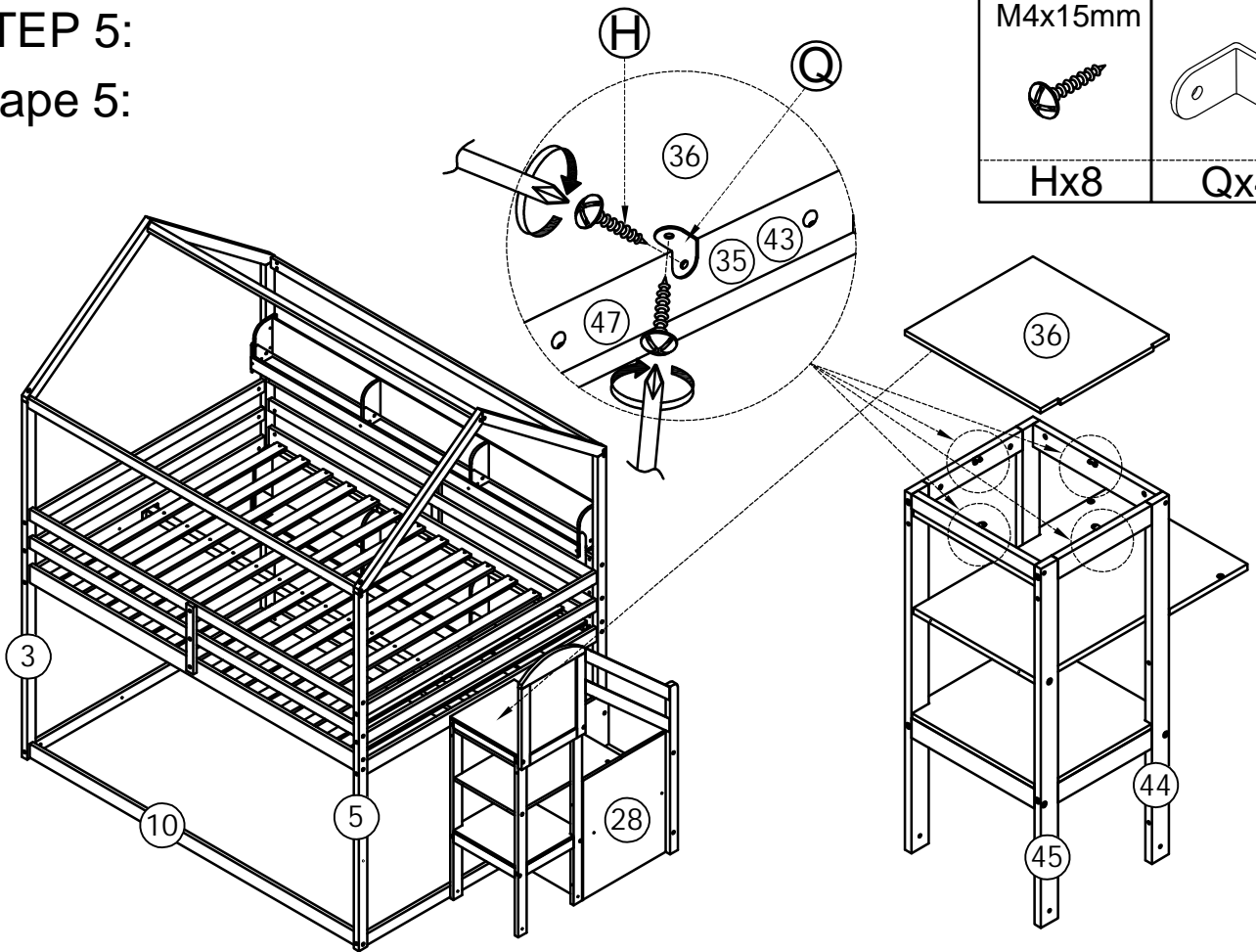
M4x15mm



Hx8



Qx4



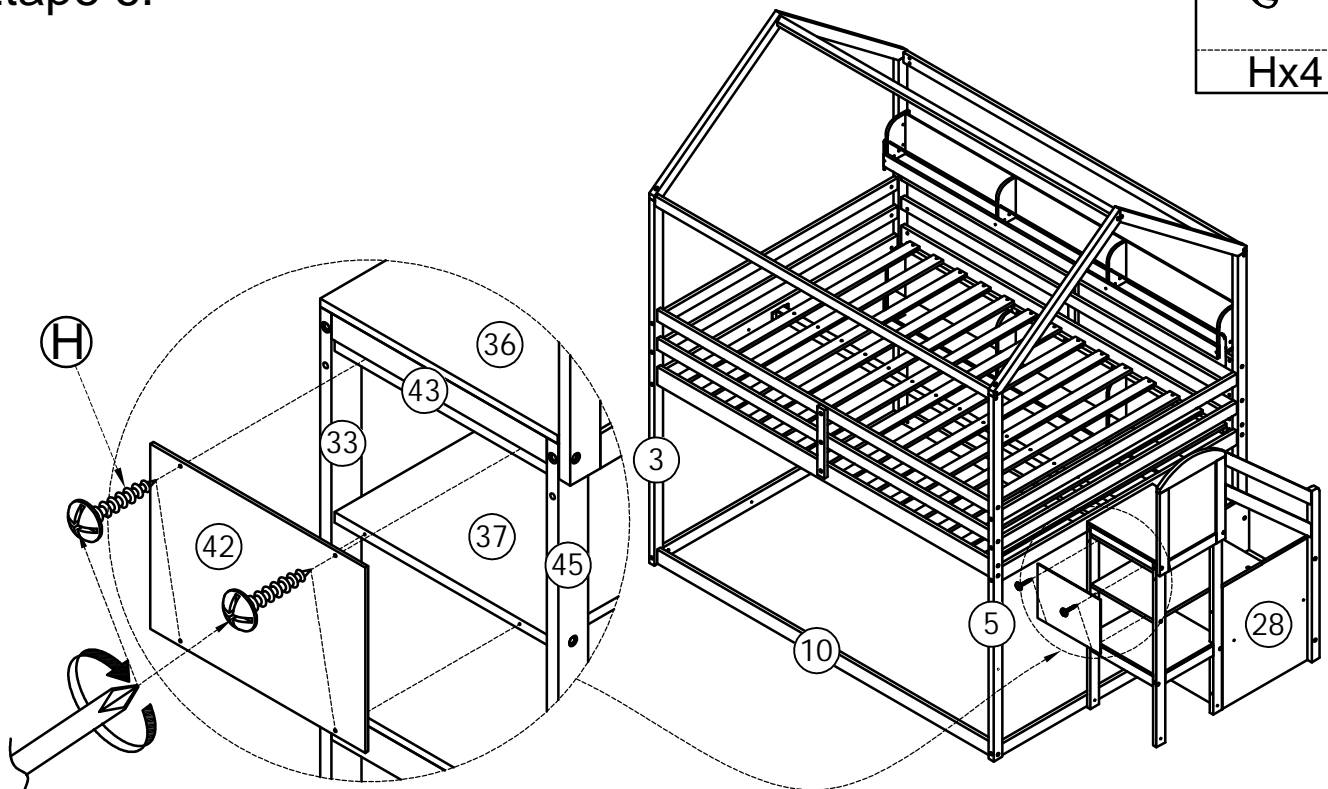
STEP 6:

Étape 6:

M4x15mm


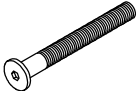


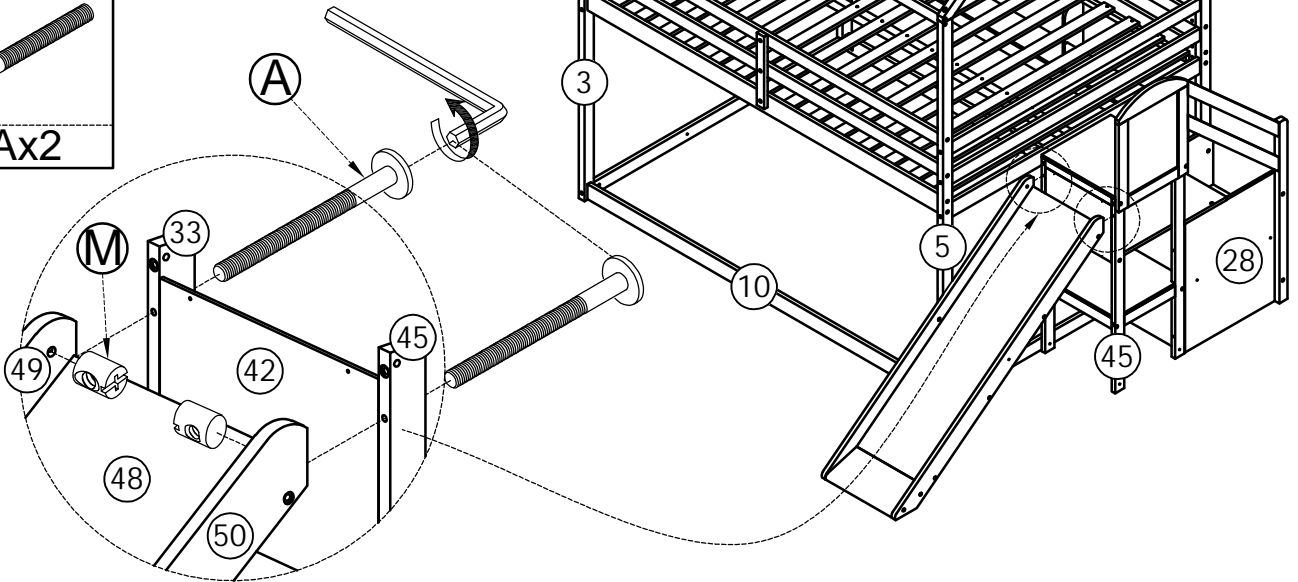
Hx4



STEP 7:


Étape 7:

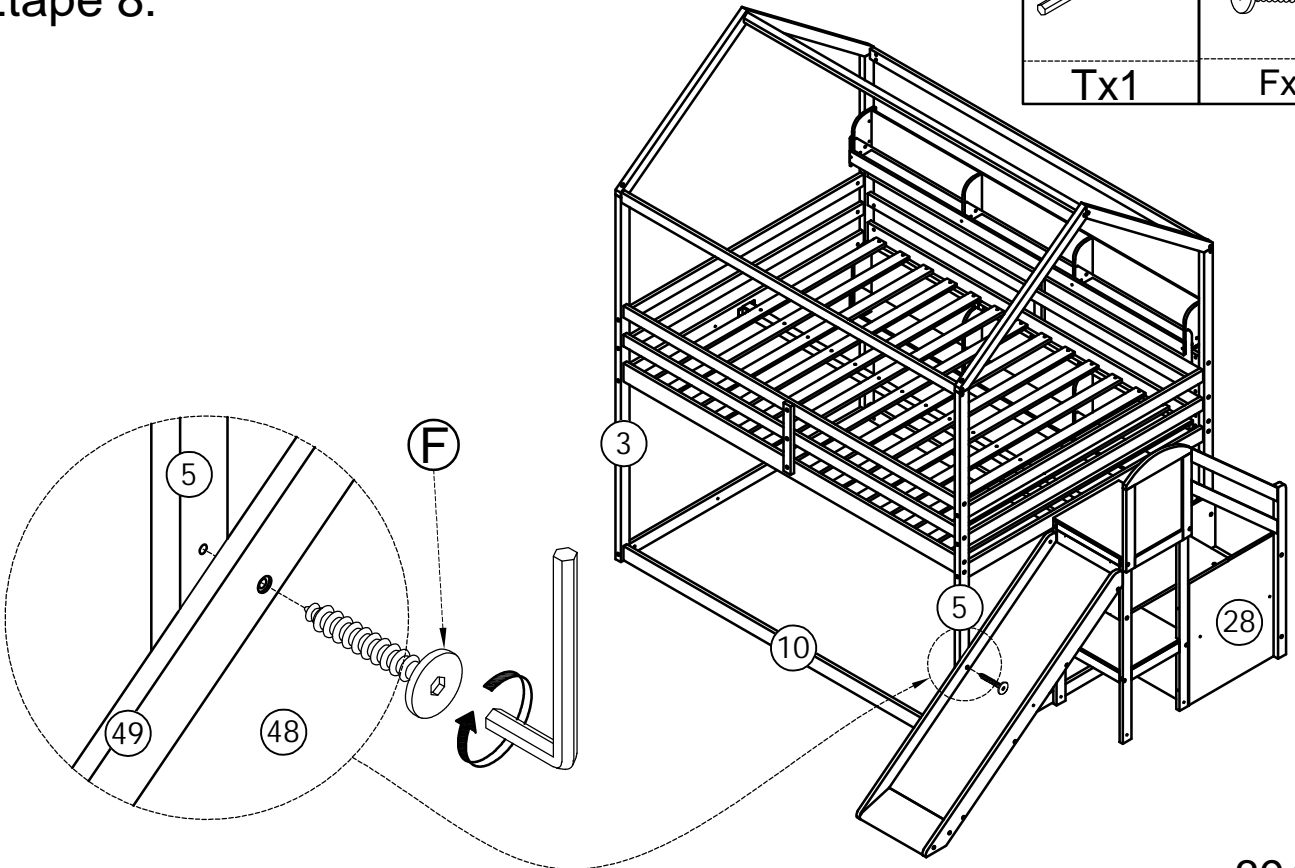
	Ø6x13mm
Tx1	Mx2
Ø6x90mm	
	
Ax2	



STEP 8:

Étape 8:

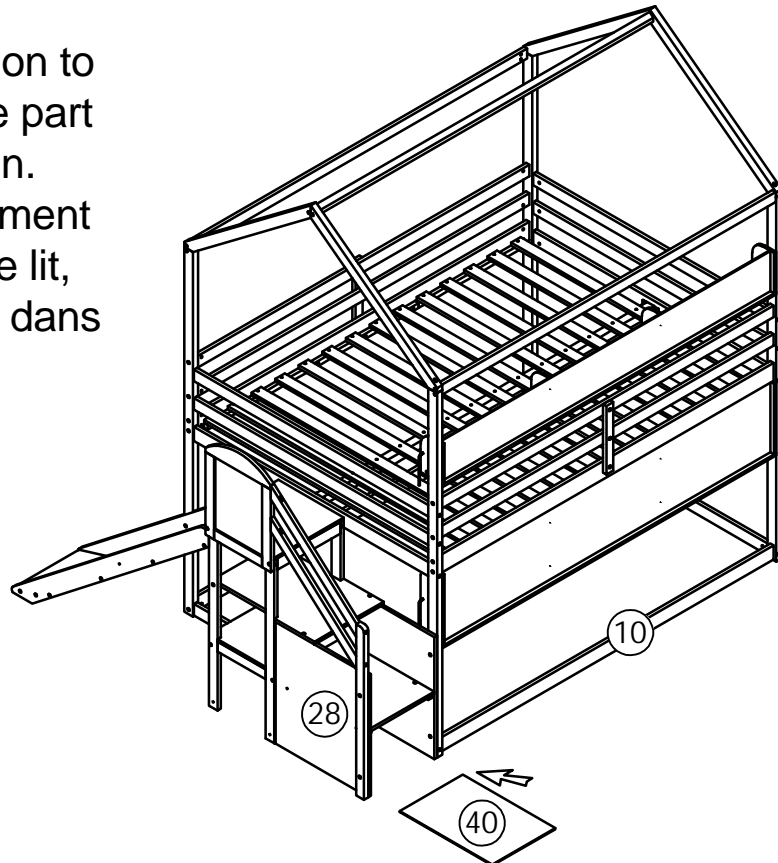
	Ø6x35 mm
Tx1	Fx1



STEP 9:

Étape 9:

- Choose a suitable location to place the bed, then place part (40) in the correct position.
- Choisissez un emplacement approprié pour placer le lit, puis placez la partie (40) dans la bonne position.

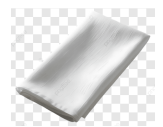


STEP 10:

Étape 10:

STEP 10 - 1:
Étape 10 - 1:

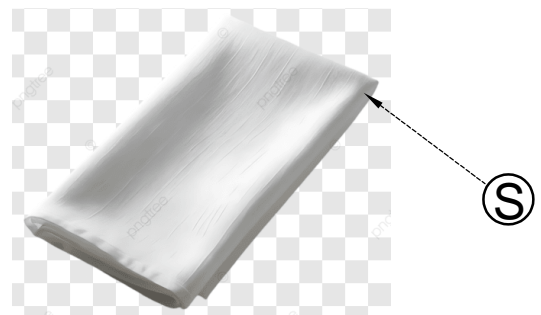
- Do not use sharp objects such as knives or scissors to open the package.
- N'utilisez pas d'objets pointus tels que des couteaux ou des ciseaux pour ouvrir l'emballage.



Sx1



STEP 10 - 2:
Étape 10 - 2:



- Warning. To avoid the risk of suffocation, keep this plastic bag out of the reach of infants and young children. Do not use this bag in a crib, bed, stroller, or playpen. This bag is not a toy.
- Attention. Pour éviter tout risque d'étouffement, gardez ce sac en plastique hors de portée des nourrissons et des jeunes enfants. Ne pas utiliser ce sac dans un berceau, un lit, une poussette ou un parc. Ce sac n'est pas un jouet.

STEP 11:

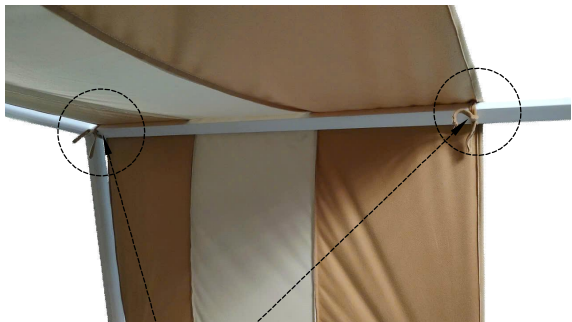
Étape 11:

STEP 11 - 1:

Étape 11 - 1:

Cover with cloth and divide evenly on both sides.

Couvrir d'un linge et répartir uniformément des deux côtés.



STEP 11 - 2:

Étape 11 - 2:

Tie the string tightly at both ends.

Attachez les deux extrémités

STEP 11 - 3:

Étape 11 - 3:

