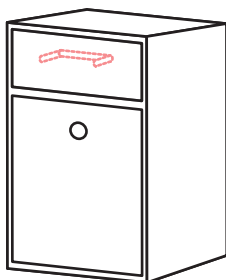


The Wall Mount Bin Style Locking Mailbox is designed for your security and convenience. This mailbox is constructed of heavy duty galvanized steel and is designed to be installed on a vertical wall where mail may be delivered.

Below you will find a list of hardware parts and detailed installation instructions. Please take the time to carefully sort the hardware and familiarize yourself with the function of each piece for ease of installation. Typical installation hardware has also been provided for your convenience. Since concrete is a hard surface, take proper care when installing this hardware into hard surfaces, making sure not to break the drill bit or screws provided. An electric drill may be required for hard surface installation.

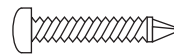
Parts and Hardware List

- 1 Wall Mount Bin Style Locking Mailbox.**



- 4 Mounting Screws**

Used to connect mailbox to masonry, concrete or brick wall. May also be used to attach to a wooden wall.



- 4 Steel Washers**

Used with mounting screws.



- 4 Rubber Grommets**

Already inserted in the box.



- 3 Security Keys**

Used to lock and unlock your mailbox. Write down your key number and keep in a safe place in case you need more keys made at a later date.



- 1 4mm Drill Bit**

Used to drill hole into concrete, brick, mortar or wood.



- 1 TORX (T25) Drive Bit**

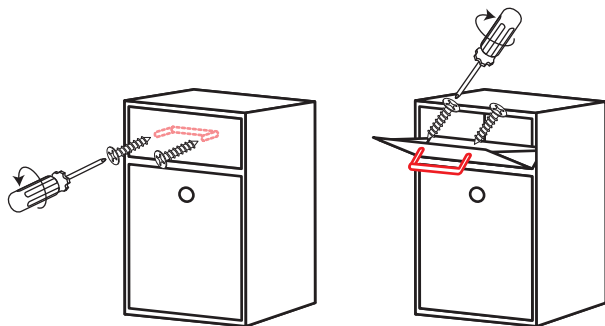
Used to drive screw into hole.



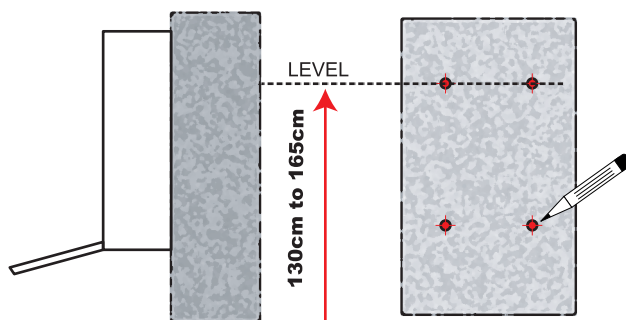
This mailbox has an extra hardware pack containing 4 extra screws and 1 extra drill bit should you need it.

Installation of Wall Mount mailbox onto stucco or masonry. (For EIFS "faux" stucco, consult EIFS manufacturer.)

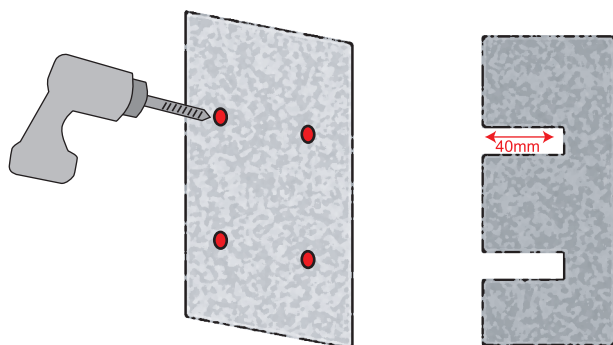
- 1** Use Phillips Head screwdriver to remove handle from inside of bin door and use provided screws to attach handle to outside of bin door.



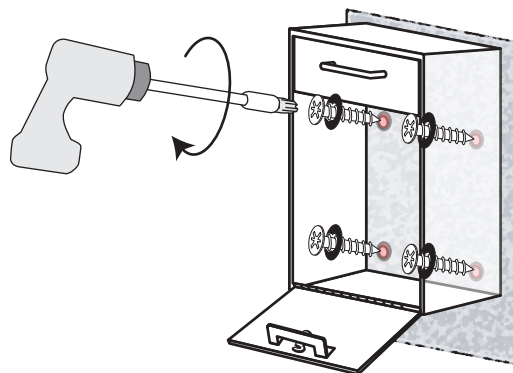
- 2** Using the template found on the reverse side, carefully arrange and mark the two top holes levelly and about 130cm to 165cm above the floor, or according to your preference, then mark the bottom two holes.



- 3** Using the 4mm drill bit provided, create four pilot holes at least 10mm deeper than screws provided, or about 40mm deep. If the material is unusually hard you may need to use a rotary impact drill rather than a standard drill to make the holes. Call a handy man if needed. Put a small amount of caulk or silicone into each hole.



- 4** Place one steel washer onto each of the four screws provided. Attach the correct socket bit for the screw onto a hand driver or an **electric drill**. Now carefully tighten the screws all the way into the wall. **Do not** over-tighten or over-torque the screws or you may break off the screws or strip out the holes.

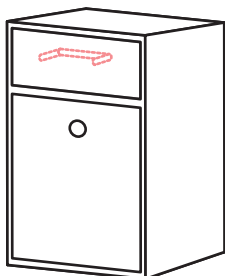


La boîte aux lettres en forme de bac avec verrou et support pour montage mural a été conçue pour vous offrir une sécurité et une commodité accrues. Cette boîte aux lettres est fabriquée en acier galvanisé très robuste et est conçue pour être fixée à un mur vertical où on livre du courrier.

Vous trouverez ci-dessous une liste des pièces et des instructions de montage détaillées. Veuillez prendre le temps de faire le tri du matériel et de vous familiariser avec la fonction de chaque pièce pour faciliter le montage. Du matériel de montage habituel est aussi inclus pour vous aider. Comme le béton est une surface dure, veuillez prendre les mesures nécessaires lorsque vous fixez ce matériel en vous assurant de ne pas briser la mèche ou les vis qui sont fournies. Vous aurez peut-être besoin d'une perceuse électrique pour fixer la boîte à une surface dure.

Liste des pièces et du matériel

- 1 Boîte aux lettres en forme de bac avec verrou et support pour montage mural.**



- 3 Clés de sécurité**
Ces clés servent à verrouiller et à déverrouiller votre boîte aux lettres. Prenez note du numéro de la clé et conservez-la dans un endroit sûr, au cas où vous auriez besoin de faire plus de clés à l'avenir.



- 4 Vis de montage**
Ces vis servent à fixer la boîte aux lettres à un mur en maçonnerie, en béton ou en brique. Elles peuvent aussi servir à la fixer à un mur en bois.



- 4 Œillets en caoutchouc**
Ces œillets sont déjà dans la boîte.



- 4 Œillets en caoutchouc**
Ces œillets sont déjà dans la boîte.



- 1 Mèche de 4 mm**
Cette mèche sert à faire les trous dans du béton, de la brique, du mortier ou du bois.



- 1 Mèche pour visser TORX (T25)**
Cette mèche sert à insérer les vis dans les trous.

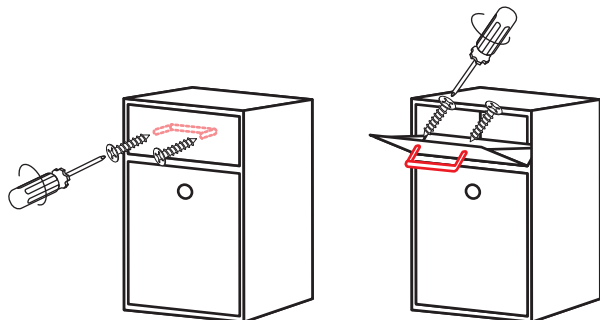


Cette boîte aux lettres contient un sachet de matériel avec 4 vis et une mèche supplémentaires, au cas où vous en auriez besoin.

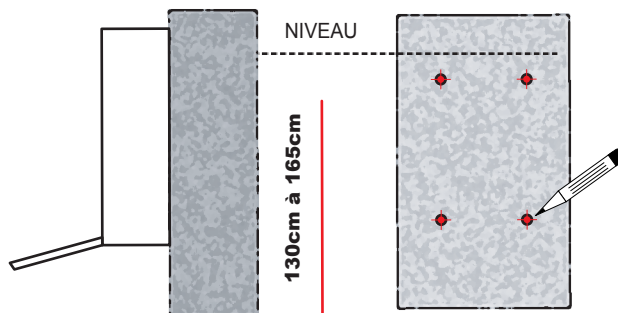
Montage mural de la boîte aux lettres sur un mur en stuc ou en maçonnerie.

(Pour le « faux » stuc des systèmes d'isolation et de finition extérieurs [SIFE], veuillez consulter le fabricant du SIFE.)

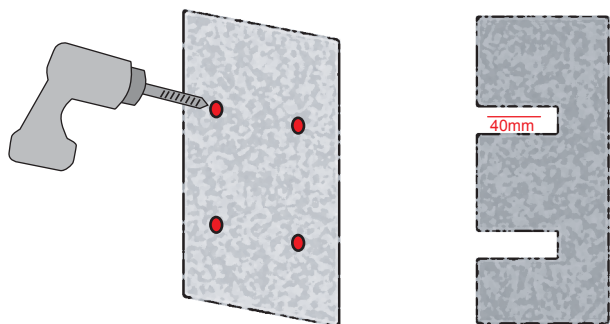
- 1** À l'aide d'un tournevis cruciforme, enlevez la poignée de l'intérieur de la porte du bac et utilisez les vis qui sont fournies pour fixer la poignée à l'extérieur de la porte du bac.



- 2** À l'aide du gabarit qui se trouve au verso, prenez soin de bien aligner les deux trous du haut et assurez-vous qu'ils soient de niveau avant de faire une marque de 130 cm à 165 cm du plancher, ou à la hauteur qui vous convient. Faites ensuite une marque où se trouvent les deux trous du bas.



- 3** À l'aide de la mèche de 4 mm qui est fournie, faites quatre trous de départ au moins 10 mm plus profonds que les vis qui ont été fournies, soit d'environ 40 mm de profondeur. Lorsque le matériel est particulièrement dur, vous aurez peut-être à utiliser une perceuse à percussion rotative plutôt qu'une perceuse standard pour perforez la surface. Au besoin, faites appel à l'aide d'un homme à tout faire. Insérez un peu de calfeutrant ou de silicone dans chaque trou.



- 4** Placez une rondelle d'acier sur chacune des quatre vis qui sont fournies. Fixez la mèche appropriée à l'embout d'un tournevis manuel ou d'une perceuse électrique. Ensuite, vissez les vis jusqu'à ce qu'elles soient entièrement insérées dans le mur. Ne pas trop serrer ou tourner les vis, car cela peut entraîner le bris des vis ou faire en sorte que les trous ne tiennent plus les vis en place.

