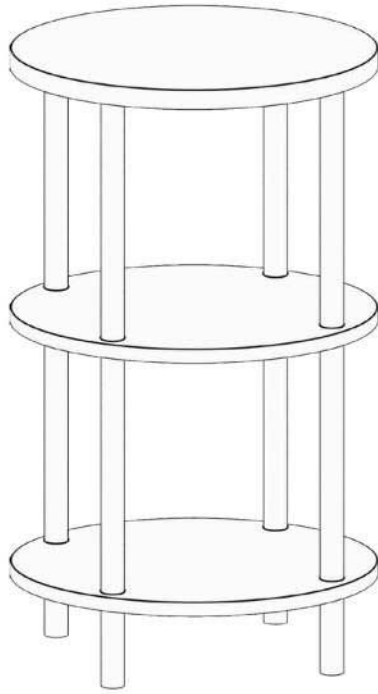
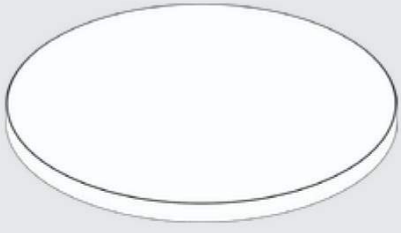

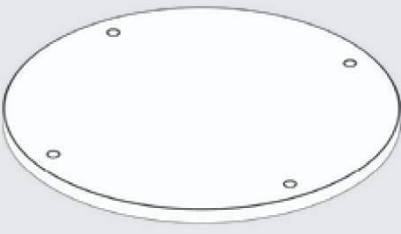




Installation & Assembly



Garanti şartlarının geçerli olması için kurulum şemasındaki sıraya uygun olarak montaj yapılması gerekmektedir. Hatasız ve daha kolay montaj için tüm parçaları önce temiz ve düz bir zemine diziniz. Şemada görülen parça listesi ile ürün kutusundan çıkan parçaları karşılaştırınız. Montaj hakkında sorularınız için e-posta adresinden bize ulaşabilirsiniz.

In order for warranty conditions to be valid, please follow the instructions on the manual. Please place all the parts on a flat surface and read the manual carefully for easy and exact assembly. Please match all the parts with instruction manual. You can contact us through for all your questions.

Parça Listesi	Part List	Parça No/Part No	Adet/Piece
1		1	x1
2		2	x4
3		3	x2
4		4	x4
5		5	x4

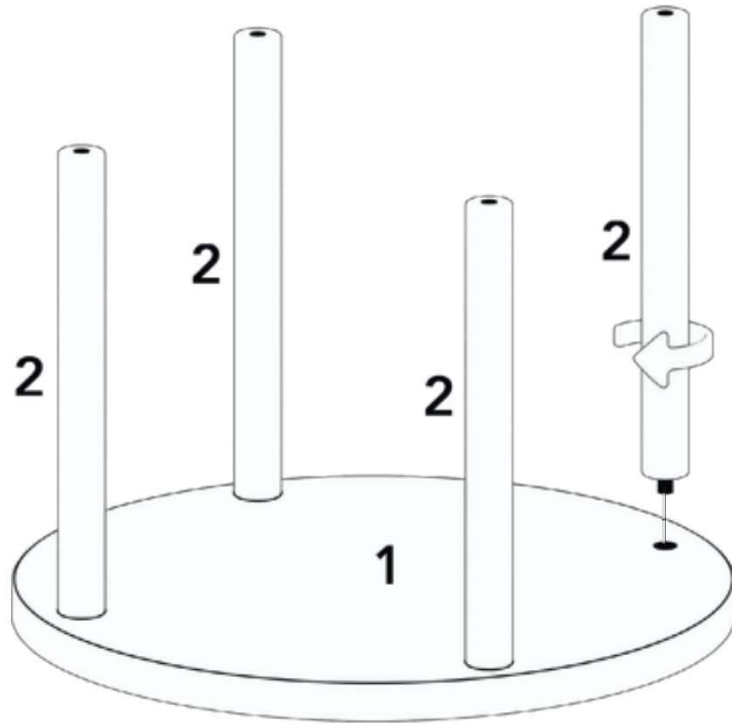
1. Adım Montaja başlamadan önce vida başlıklarını çıkartınız.

Step 1 Remove the protective caps before assembly.



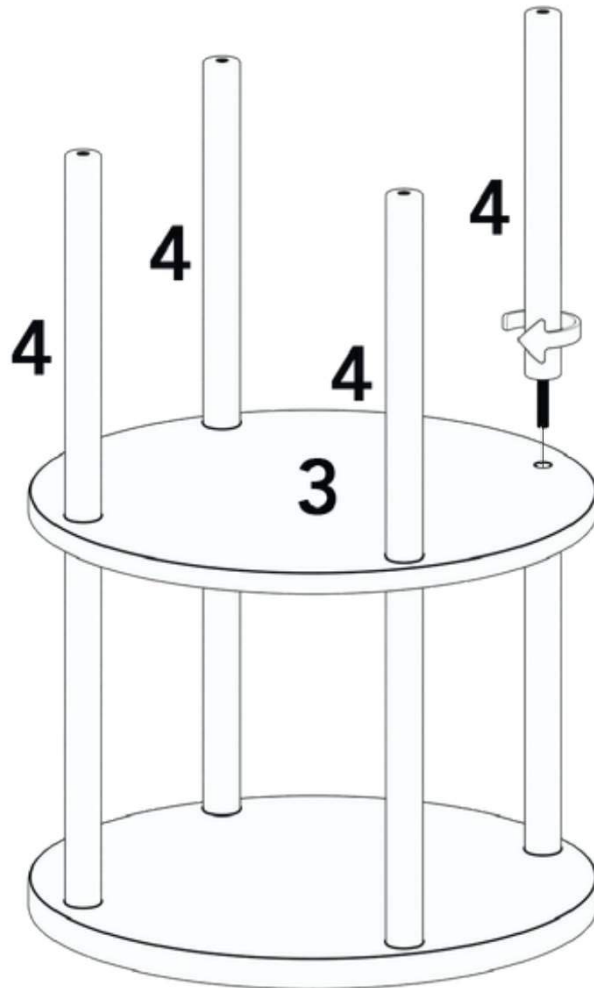
2. Adım ↘

Step 2 ↘



3. Adım ↘

Step 3 ↘



4. Adım ↘

Step 4 ↘

