

# CHAIR AND STOOL ASSEMBLY ASSEMBLAGE CHAISE ET TABOURET

## Assembly videos / Vidéos d'assemblage

Scan this QR code or watch the video in the assembly section of the product page on our website.  
Scannez ce code QR ou consultez la section assemblage de la fiche du produit sur notre site internet.

## Questions? Contact us! / Des questions? Contactez-nous!

Monday to Friday, from 830 a.m. to 12 p.m., 1 p.m. to 430 p.m. (Eastern standard time).  
Keep handy your proof of purchase, the Amisco product number and the product labels.  
Du lundi au vendredi, de 8h30 à 12h00, 13h00 à 16h30 (heure de l'est).  
Ayez en main votre preuve d'achat, le numéro de produit et les étiquettes du produit.

## You will need / Vous aurez besoin

- A phillips or square (Robertson) screwdriver.
- A mallet.
- An allen key 5/32" (included).

- *Un tournevis cruciforme ou carré.*
- *Un maillet.*
- *Une clé hexagonale 5/32" (incluse).*

In order to prevent any damage to this product,  
DO NOT USE ANY POWER TOOLS.

*Afin de prévenir tout dommage à ce produit,  
NE PAS UTILISER D'OUTILS ÉLECTRIQUES.*

## PARTS LIST / LISTE DES PIÈCES

ITEM	DESCRIPTION	QTY
①	Base <i>Base</i>	1
②	Seat <i>Siège</i>	1
③	Backrest <i>Dossier</i>	1
④	Plate <i>Plaque</i>	1
⑤	Hardware <i>Sac de quincaillerie</i>	1

## HARDWARE LIST / LISTE DE QUINCAILLERIE

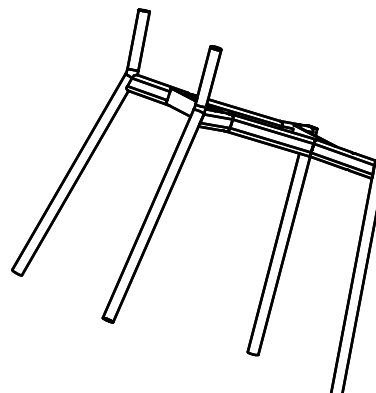
ITEM	DESCRIPTION	QTY
Ⓐ	Wood screw <i>Vis à bois</i> 7/8" #10	2
Ⓑ	Wood screw <i>Vis à bois</i> 2" #8	4
Ⓒ	Bolt <i>Boulon</i> 40mm x 1/4-20nc	6
Ⓓ	Bolt <i>Boulon</i> 20mm x 1/4-20nc	5
Ⓔ	Glide <i>Glisseur</i> 3/4"	4

**The model illustrated may differ from the model bought. The assembly method remains the same.**  
**Le modèle illustré peut être différent du modèle acheté. La méthode d'assemblage demeure la même.**

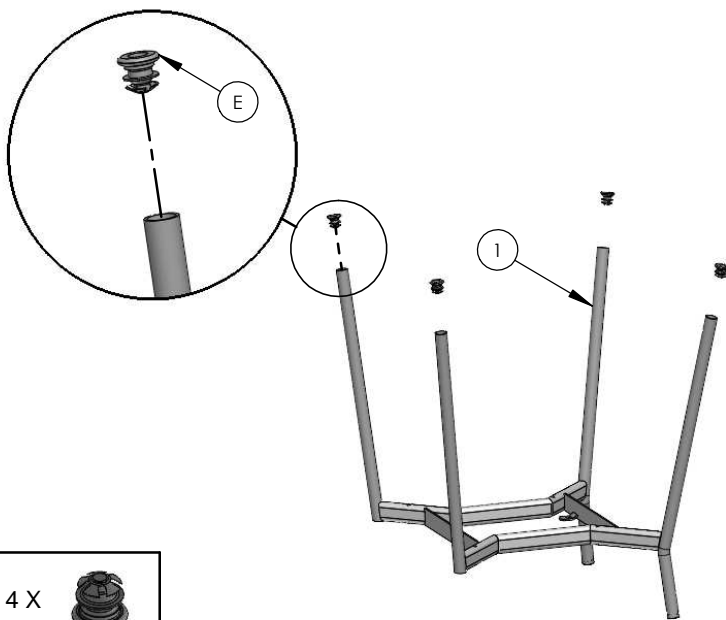
- 1** Disassemble and recycle the two nuts and two bolts maintaining the plate to the base.  
*Désassembler et recycler les 2 boulons et 2 écrous qui maintiennent la plaque à la base.*

- 2** Make sure the base is level on a flat floor.  
Although all products are inspected at the factory, the base may have been crooked during its shipping and handling, even though the box has no visible damage.  
If your product is not level, take it by of the one longer legs and hit strongly the opposite leg on a piece of wood.

*Vérifier que la base est de niveau sur un plancher plat.  
Bien que tous les produits sont inspectés en usine, la base peut avoir crochie durant son transport et sa manutention, même si la boîte ne représente pas de dommage apparent. Si le produit n'est pas de niveau, prendre une des pattes longues, et frapper fortement la patte opposée sur un morceau de bois.*



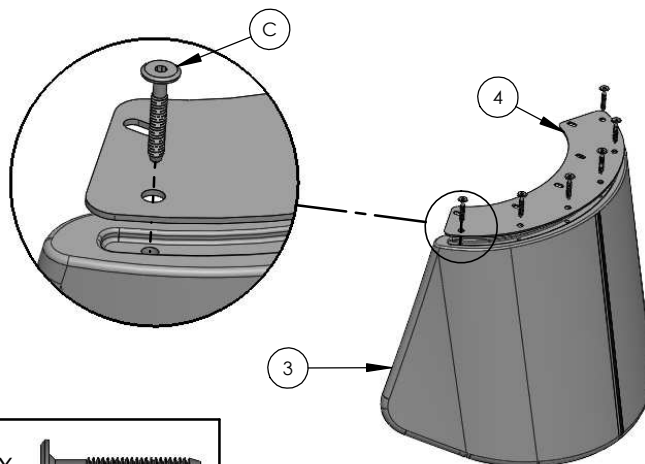
**3** In order to protect certain floor coverings, we suggest you to use self-adhesive felts under legs.  
*Afin de protéger certains revêtements de plancher, nous suggérons d'utiliser des feutres autocollants sous les pattes.*



**4** 4.1 Align holes.  
*Aligner les trous.*

4.2 Screw lightly all bolts.  
*Visser légèrement tous les boulons.*

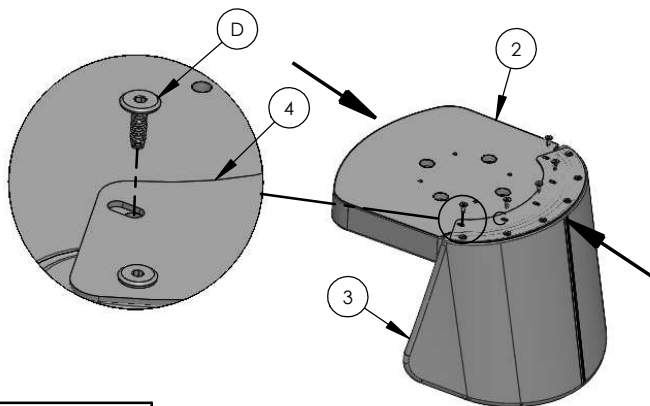
4.3 Screw tightly all bolts.  
*Visser fermement tous les boulons.*



**5** 5.1 Align holes.  
*Aligner les trous.*

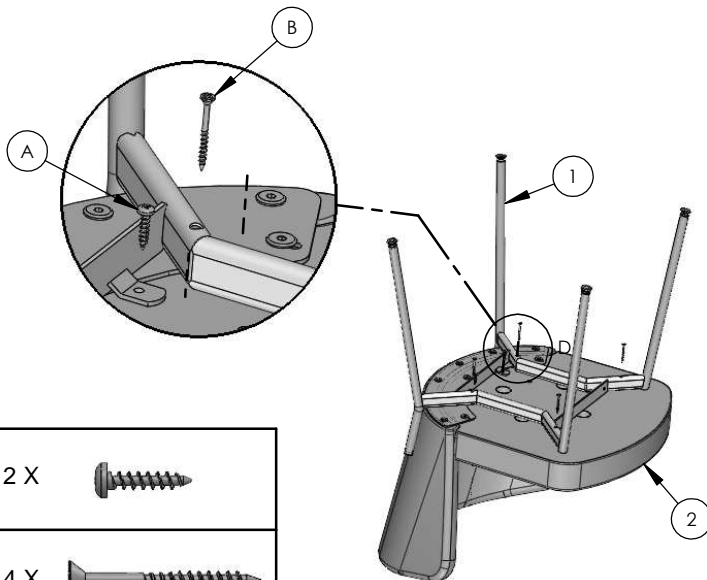
5.2 While pushing the seat against the backrest, screw lightly all bolts.  
*En appuyant le siège contre le dossier, visser légèrement tous les boulons.*

5.3 Screw tightly all bolts.  
*Visser fermement tous les boulons.*



**6** 6.1 Push the backrest against the rear legs.  
*Pousser le dossier contre les pattes arrière.*

6.2 Align and screw, do not overtight.  
*Aligner et visser, ne pas trop serrer.*



**WARNING**  
**MISE EN GARDE**



**SAFETY INSTRUCTIONS**  
**MISE EN GARDE INSTRUCTIONS DE SÉCURITÉ**



Due to their height, barstools must be used with caution to prevent falls and injuries. Children should not be left unsupervised sitting on stools or near stools. Periodically inspect your stool/chair and tighten all screws, nuts and bolts. If the seat can no longer be screwed tightly to the stool/chair base or if you find a broken weld or a bent leg, stop using your stool and contact Amisco customer service. Failure to follow the basic safety and maintenance instructions listed here may cause product damage or injuries.

Étant donné leur hauteur, les tabourets doivent être utilisés avec précaution, pour prévenir les chutes et les blessures. Les enfants ne doivent pas être laissés sans surveillance sur ou près des tabourets. Inspectez périodiquement votre tabouret/chaise et resserrez les vis, écrous et boulons. Si le siège ne peut plus être vissé fermement à la base du tabouret/chaise ou si vous trouvez une soudure brisée ou une patte croche, cessez d'utiliser votre tabouret/chaise et appelez le service à la clientèle d'Amisco. Le non respect des quelques règles de sécurité et de maintenance énumérées ici peut occasionner des dommages aux produits ou des blessures.