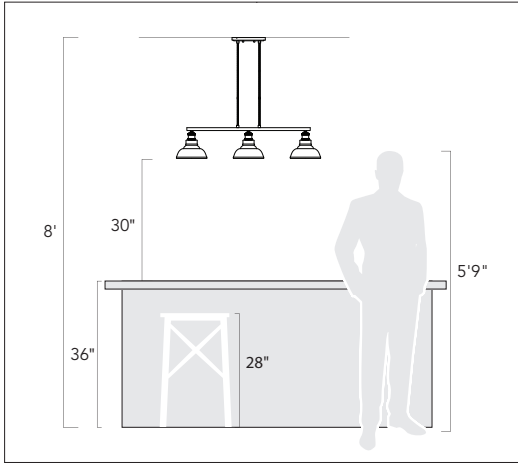


Thank You for Choosing Us for Your Lighting Needs!



Pendants & Linear Pendants Above a Kitchen Island

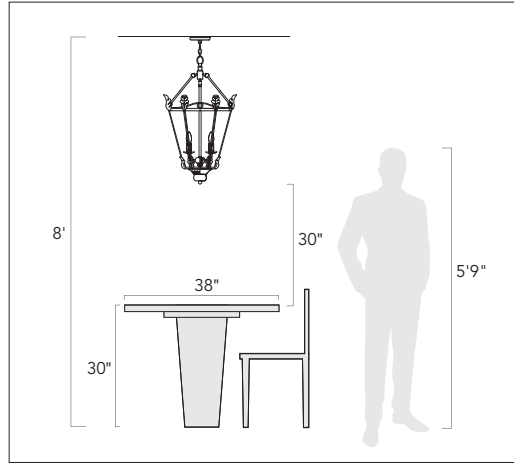
Center a linear pendant over the island. If hanging pendants, use one pendant for every 24" of island. Fixtures should hang at least 30" above the countertop.

Pendentifs et pendentifs linéaires au-dessus d'un îlot de cuisine

Centrez un pendentif linéaire sur l'île. Si des pendentifs suspendus, utilisez un pendentif pour chaque 24 po d'îlot. Les luminaires doivent être suspendus à au moins 30 po au-dessus du comptoir.

Colgantes y colgantes lineales sobre una isla de cocina

Centre un colgante lineal sobre la isla. Si cuelga colgantes, use un colgante por cada 24" de isla. Los accesorios deben colgar al menos 30" por encima de la encimera.



Pendants & Chandeliers Above a Dining Room Table

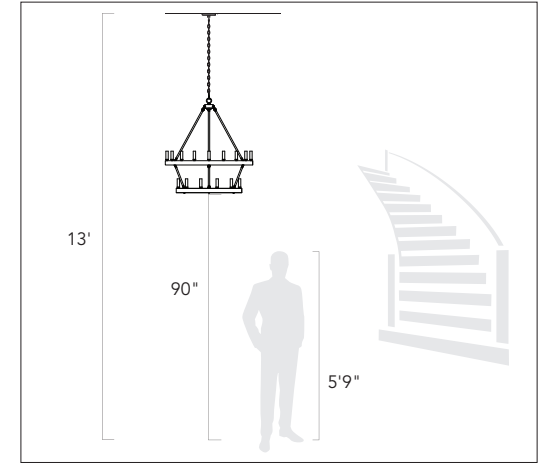
Fixtures should stay at least 30" above the table. Use a fixture that is 12" narrower than the width of the table.

Pendentifs et lustres au-dessus d'une table de salle à manger

Les luminaires doivent rester au moins 30 po au-dessus de la table. Utilisez un luminaire de 12 po plus étroit que la largeur de la table.

Colgantes y candelabros sobre una mesa de comedor

Los accesorios deben permanecer al menos 30" por encima de la mesa. Use un accesorio que sea 12" más largo que el ancho de la mesa.



Pendants and Chandeliers in Open Areas

The bottom should hang at least 7.5 feet from the floor. Allow clearance for any opening doors.

Pendentifs et lustres dans les zones ouvertes

Le fond doit pendre au moins 7,5 pieds du sol. Laissez le dégagement pour toute porte qui s'ouvre.

Colgantes y candelabros en áreas abiertas

La base debe colgar al menos a 7.5 pies del piso. Deje espacio libre para las puertas que se abran.

We appreciate your business and hope you love your new light!

Great lighting can add value and enhance the look of your home. To ensure the best lighting in your space, remember to layer your lighting. This ensures that your space will have both task and ambient lighting. Coordinating fixtures like sconces, flush mounts, and pendants can help you meet your layered lighting needs and reinforce your desired aesthetic. Install the lights with dimmers that allow you to control the level of light output at any given moment.

Get function and style! Browse our site for coordinating lights and expert lighting advice.

Nous apprécions votre entreprise et espérons que vous aimerez votre nouvelle lumière!

Un bon éclairage peut ajouter de la valeur et rehausser l'apparence de votre maison. Pour assurer le meilleur éclairage de votre espace, pensez à superposer votre éclairage. Cela garantit que votre espace aura à la fois un éclairage de tâche et un éclairage ambiant. Les luminaires coordonnés tels que les appliques, les supports affleurants et les pendentifs peuvent vous aider à répondre à vos besoins d'éclairage en couches et à renforcer l'esthétique souhaitée. Installez les lumières avec des gradateurs qui vous permettent de contrôler le niveau de sortie de lumière à tout moment.

Obtenez fonctionnalité et style! Parcourez notre site pour coordonner les lumières et les conseils d'experts en éclairage.

¡Apreciamos su negocio y esperamos que le guste su nueva luz!

Buena iluminación puede agregar valor y mejorar el aspecto de su hogar. Para garantizar la mejor iluminación en su espacio, recuerde colocar su iluminación en capas. Esto asegura que su espacio tendrá iluminación ambiental y de trabajo. La coordinación de accesorios como apliques, montajes empotrados y colgantes puede ayudar a satisfacer sus necesidades de iluminación en capas y reforzar la estética deseada. Instale las luces con atenuadores que le permitan controlar el nivel de salida de luz en cualquier momento.

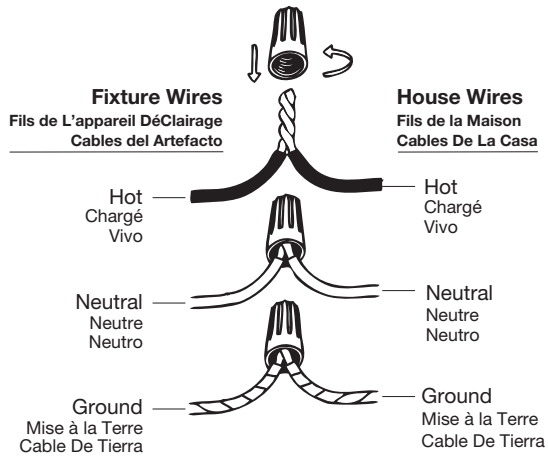
¡Obtén funcionalidad y estilo! Explore nuestro sitio para coordinar luces y consejos de expertos en iluminación.

Assembly Instructions

How to Identify the Fixture's Wires

Comment identifier les fils du luminaire

Cómo identificar los cables del dispositivo



Hot: Smooth, Black, or Transparent with Black Inner Thread

Chargé: Lisse, noir ou transparent avec filetage intérieur noir

Vivo: Suave, negro o transparente con hilo interior negro

Neutral: Ribbed, White or Transparent with White Inner Thread

Neutre: Côtelé, blanc ou transparent avec filetage intérieur blanc

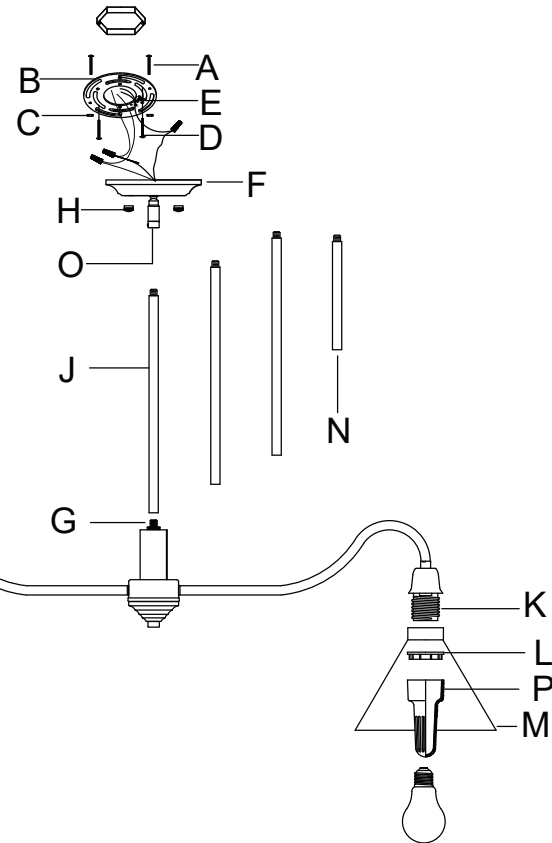
Neutro: Acanalado, blanco o transparente con hilo interior blanco

Ground: Copper, Bare Metal, Green, or Transparent Inner Thread

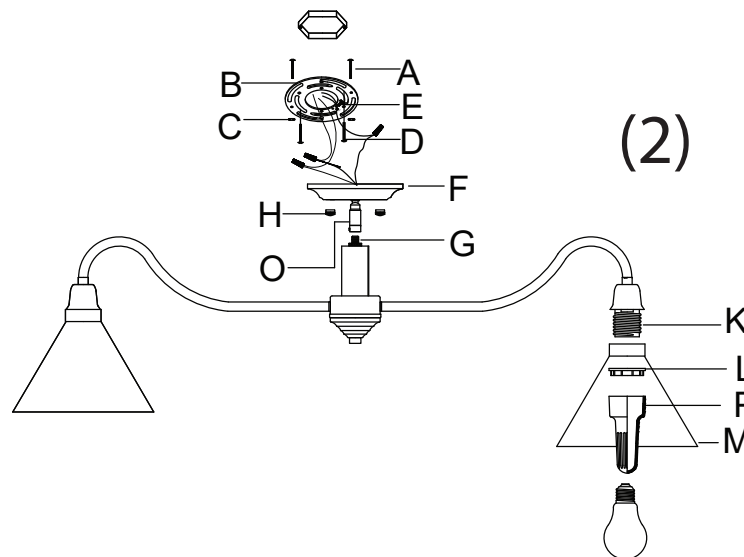
Mise à la Terre: Filetage intérieur en cuivre, métal nu, vert ou transparent

Cable De Tierra: Rosca interior de cobre, metal desnudo, verde o transparente

(1)



(2)



Assembly Instructions

ENGLISH

For Customer Service, contact the place of purchase to arrange for replacement parts.

IMPORTANT:

- All installation work should be done by accredited professional.
- Shut off power supply at fuse or circuit breaker!
- Use only the specified bulbs. Do not exceed the maximum wattage!

Assembly Instructions:

PREPARING FOR INSTALLATION

Carefully remove the new fixture from the carton as well as the yellow bag that holds all of the parts. See the important notes above. Shut off power at the circuit breaker and remove old fixture from wall, including the old mounting strap. THIS FIXTURE CAN BE INSTALLED AS A CHANDELIER OR AS A SEMI-FLUSH. 1. From the parts bag remove the mounting strap assembly. Mounting strap (B) contains several threaded holes. Two sets of mounting screws (A & D) should be attached to the mounting strap (B). You may need to tighten nuts (C) that hold mounting screws (A) in place. 2. Place mounting strap (B) over the junction box so that mounting screws (A) are vertical, and in alignment with the hole locations on the fixture's canopy (F). Pull the house wires through the center of the mounting strap. Secure mounting strap (B) to the junction box with mounting screws (D) and a screwdriver. Tighten the screws securely.

ASSEMBLING THE FIXTURE

FOR CHANDELIER INSTALLATION REFER TO THE DIAGRAM LABELED (1): 3. Measure to determine the correct number of rods needed for the desired hanging height. There are three 12-inch rods and one 6-inch rod included. To shorten the fixture, slide the desired number of excess rods off. To lengthen the fixture, add additional rods. If additional rods are needed, please contact the place of purchase to order more. Feed the fixture wires from post (G) into rods. Pull the wires until taut. Thread bottom rod (J or N) onto post (G) on top of the fixture's body. 4. Pull the fixture wires from the rods through the swivel (O) and canopy (F). Thread the top rod into swivel post (O). Trim the wires to the desired length plus 8 to 10 inches. FOR SEMI-FLUSH INSTALLATION REFER TO THE DIAGRAM LABELED (2): 3. Feed the fixture wires from post (G) into swivel (O). Pull the fixture wires from the post (G) through the swivel (O) and canopy (F) until taut. Thread swivel (O) onto post (G) on top of the fixture's body. Trim the wires to the desired length plus 8 to 10 inches.

CONNECTING THE WIRES

5. Have an assistant support the fixture's weight while completing the wiring. Refer to the wiring diagram and attach the fixture's wires to the power supply wires from the junction box. Attach the fixture's wires to the power supply wires from the junction box. Connect Hot to Hot (transparent wire with black inner thread, black, or smooth wire) Neutral to Neutral (transparent wire with white inner thread, white, or ribbed wire), and Ground to Ground (transparent wire with green inner thread, green wire, or copper). Twist the ends of the wire pairs together, and then twist on a wire connector. Make sure all twists are in the same direction. If there is no house ground wire coming from the junction box, locate ground screw (E) on the mounting bracket/mounting strap and wrap the fixture's ground wire around the ground screw. Use a screwdriver to tighten the top of ground screw (E) onto the wires and into the mounting bracket/mounting strap. Tuck the wires into the junction box.

FINISHING THE INSTALLATION

6. Push canopy (F) up to the ceiling and tightly thread decorative nuts (H) onto the exposed threads of mounting screws (A). Slide shades (M) over sockets (K) and secure them by twisting socket rings (L) onto sockets (K) using socket tool (P). Twist on until tight. Install light bulbs (not provided) into sockets (K) in accordance with the fixture's specifications. Do not exceed the maximum recommended wattage. Your installation is complete. Turn on the power and test the fixture.

FRANÇAIS

Pour le service client, contactez le lieu d'achat pour organiser les pièces de rechange.

• IMPORTANTE

- Tous les travaux d'installation doivent être effectués par un professionnel accrédité.
- Coupez l'alimentation électrique au fusible ou au disjoncteur!
- Utilisez uniquement les ampoules spécifiées. Ne dépassez pas la puissance maximale!

Instructions de montage:

PRÉPARATION À L'INSTALLATION

Retirez soigneusement le nouveau luminaire du carton ainsi que le sac jaune contenant toutes les pièces. Voir les notes importantes ci-dessus. Coupez l'alimentation au disjoncteur et retirez l'ancien appareil du mur, y compris l'ancienne sangle de montage. CE LUMINAIRE PEUT ÊTRE INSTALLÉ COMME LUSTRE OU SEMI-FLUSH. 1. Du sac de pièces, retirez l'ensemble de sangle de montage. La sangle de montage (B) contient plusieurs trous filetés. Deux jeux de vis de montage (A et D) doivent être fixés à la sangle de montage (B). Vous devrez peut-être serrer les écrous (C) qui maintiennent les vis de montage (A) en place. 2. Placez la sangle de montage (B) sur la boîte de jonction de manière à ce que les vis de montage (A) soient verticales et alignées avec les emplacements des trous sur le pavillon du luminaire (F). Tirez les fils de la maison à travers le centre de la sangle de montage. Fixez la sangle de montage (B) à la boîte de jonction avec les vis de montage (D) et un tournevis. Serrez fermement les vis.

MONTAGE DU FIXTURE

POUR L'INSTALLATION DU LUSTRE, RÉFÉREZ-VOUS AU SCHÉMA ÉTIQUETÉ (1) : 3. Mesurez pour déterminer le nombre correct de tiges nécessaires pour la hauteur de suspension souhaitée. Il y a trois tiges de 12 pouces et une tige de 6 pouces incluses. Pour raccourcir le luminaire, faites glisser le nombre souhaité de tiges en excès. Pour allonger le luminaire, ajoutez des tiges supplémentaires. Si des tiges supplémentaires sont nécessaires, veuillez contacter le lieu d'achat pour en commander davantage. Insérez les fils du luminaire du poteau (G) dans les tiges. Tirez sur les fils jusqu'à ce qu'ils soient tendus. Enfillez la tige inférieure (J ou N) sur le poteau (G) au-dessus du corps du luminaire. 4. Tirez les fils du luminaire des tiges à travers l'émérillon (O) et le pavillon (F). Enfillez la tige supérieure dans le poteau pivotant (O). Coupez les fils à la longueur désirée plus 8 à 10 pouces. POUR UNE INSTALLATION SEMI-ENCASTRÉE, RÉFÉREZ-VOUS AU SCHÉMA ÉTIQUETÉ (2) : 3. Faites passer les fils du luminaire du poteau (G) dans le pivot (O). Tirez les fils du luminaire du poteau (G) à travers l'émérillon (O) et l'auvent (F) jusqu'à ce qu'ils soient tendus. Vissez le pivot (O) sur le

poteau (G) au-dessus du corps du luminaire. Coupez les fils à la longueur désirée plus 8 à 10 pouces.

CONNEXION DES FILS

5. Demandez à un assistant de supporter le poids du luminaire pendant que vous effectuez le câblage. Reportez-vous au schéma de câblage et fixez les fils du luminaire aux fils d'alimentation de la boîte de jonction. Fixez les fils du luminaire aux fils d'alimentation de la boîte de jonction. Connectez Chaud à Chaud (fil transparent avec fil intérieur noir, fil noir ou lisse) Neutre à Neutre (fil transparent avec fil intérieur blanc, fil blanc ou nervuré) et Terre à Terre (fil transparent avec fil intérieur vert, fil vert, ou cuivre). Torsadez les extrémités des paires de fils ensemble, puis vissez un connecteur de fil. Assurez-vous que toutes les torsions sont dans la même direction. S'il n'y a pas de fil de terre provenant de la boîte de jonction, localisez la vis de terre (E) sur le support de montage/la sangle de montage et enroulez le fil de terre du luminaire autour de la vis de terre. Utilisez un tournevis pour serrer le haut de la vis de terre (E) sur les fils et dans le support de montage/sangle de montage. Rentez les fils dans la boîte de jonction.

FIN DE L'INSTALLATION

6. Poussez le auvent (F) jusqu'au plafond et vissez fermement les écrous décoratifs (H) sur les filetages exposés des vis de montage (A). Faites glisser les stores (M) sur les douilles (K) et fixez-les en tournant les anneaux de douille (L) sur les douilles (K) à l'aide de l'outil à douille (P). Tournez jusqu'à ce qu'il soit serré. Installez les ampoules (non fournies) dans les douilles (K) conformément aux spécifications du luminaire. Ne dépassez pas la puissance maximale recommandée. Votre installation est terminée. Mettez sous tension et testez l'appareil.

ESPAÑOL

Para obtener servicio al cliente, comuníquese con el lugar de compra para solicitar piezas de repuesto.

• IMPORTANTE:

- Todo el trabajo de instalación debe ser realizado por un profesional acreditado.
- ¡Apague el suministro de electricidad en el fusible o disyuntor!
- Utilice solo las bombillas especificadas. ¡No exceda la potencia máxima!

Instrucciones de montaje:

PREPARACIÓN PARA LA INSTALACIÓN

Retire con cuidado el nuevo accesorio de la caja, así como la bolsa amarilla que contiene todas las piezas. Vea las notas importantes arriba. Apague la energía en el disyuntor y retire el artefacto viejo de la pared, incluyendo la correa de montaje vieja. ESTE ACCESORIO SE PUEDE INSTALAR COMO LÁMPARA O COMO SEMIEMPOTRADO. 1. De la bolsa de piezas retire el conjunto de la correa de montaje. La correa de montaje (B) contiene varios orificios roscados. Se deben fijar dos juegos de tornillos de montaje (A y D) a la correa de montaje (B). Es posible que necesite apretar las tuercas (C) que sujetan los tornillos de montaje (A) en su lugar. 2. Coloque la correa de montaje (B) sobre la caja de conexiones de modo que los tornillos de montaje (A) queden verticales y alineados con las ubicaciones de los orificios en la cubierta del dispositivo (F). Pase los cables de la casa a través del centro de la correa de montaje. Asegure la correa de montaje (B) a la caja

Assembly Instructions

de conexiones con tornillos de montaje (D) y un destornillador. Apriete los tornillos firmemente.

MONTAJE DEL APARATO

PARA LA INSTALACIÓN DE LA LÁMPARA, CONSULTE EL DIAGRAMA ETIQUETADO (1): 3. Mida para determinar el número correcto de varillas necesarias para la altura de suspensión deseada. Se incluyen tres varillas de 12 pulgadas y una varilla de 6 pulgadas. Para acortar el accesorio, deslice la cantidad deseada de varillas sobrantes. Para alargar el accesorio, agregue varillas adicionales. Si se necesitan varillas adicionales, comuníquese con el lugar de compra para pedir más. Pase los cables del accesorio desde el poste (G) hacia las varillas. Tire de los cables hasta que queden tensos. Enrosque la varilla inferior (J o N) en el poste (G) en la parte superior del cuerpo del dispositivo. 4. Tire de los cables del dispositivo desde las varillas a través del pivote (O) y la cubierta (F). Enrosque la varilla superior en el poste giratorio (O). Recorte los cables a la longitud deseada más de 8 a 10 pulgadas. PARA UNA INSTALACIÓN SEMIEMPOTRADA, CONSULTE EL DIAGRAMA ETIQUETADO (2): 3. Pase los cables del accesorio desde el poste (G) hasta el pivote (O). Tire de los cables del accesorio desde el poste (G) a través del pivote (O) y la cubierta (F) hasta que queden tensos. Enrosque el pivote (O) en el poste (G) en la parte superior del cuerpo del dispositivo. Recorte los cables a la longitud deseada más de 8 a 10 pulgadas.

CONECTANDO LOS CABLES

5. Haga que un asistente sostenga el peso del dispositivo mientras completa el cableado. Consulte el diagrama de cableado y conecte los cables del dispositivo a los cables de alimentación de la caja de conexiones. Conecte los cables del dispositivo a los cables de alimentación de la caja de conexiones. Conecte Vivo a Vivo (cable transparente con hilo interno negro, cable negro o liso) Neutro a Neutro (cable transparente con hilo interno blanco, cable blanco o acanalado) y Tierra a Tierra (cable transparente con hilo interno verde, cable verde, o cobre). Tuerza los extremos de los pares de cables y luego gire un conector de cable. Asegúrate de que todos los giros estén en la misma dirección. Si no sale ningún cable de tierra de la casa desde la caja de conexiones, ubique el tornillo de tierra (E) en el soporte de montaje/correa de montaje y envuelva el cable de tierra del dispositivo alrededor del tornillo de tierra. Utilice un destornillador para apretar la parte superior del tornillo de tierra (E) en los cables y en el soporte de montaje/correa de montaje. Meta los cables en la caja de conexiones.

TERMINANDO LA INSTALACIÓN

6. Empuje la cubierta (F) hacia el techo y enrosque firmemente las tuercas decorativas (H) en las roscas expuestas de los tornillos de montaje (A). Deslice las cortinas (M) sobre los casquillos (K) y asegúrelas girando los anillos del casquillo (L) en los casquillos (K) con la herramienta para casquillos (P). Gire hasta que quede apretado. Instale las bombillas (no incluidas) en los casquillos (K) de acuerdo con las especificaciones del dispositivo. No exceda la potencia máxima recomendada. Su instalación está completa. Encienda la alimentación y pruebe el dispositivo.