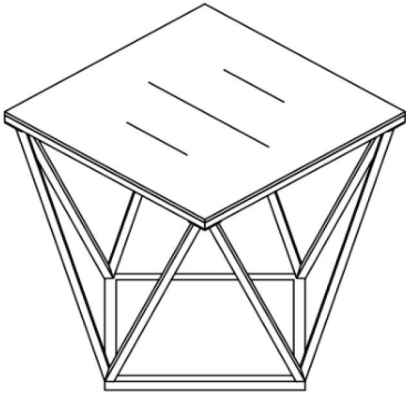


ASSEMBLY INSTRUCTION INSTRUCTION D'ASSEMBLAGE



Thank you for purchasing this product. Please take time to read and follow instructions below. Check that you have all parts and hardware before assembly. Parts apparently missing are often found in packing materials. If you do not have all parts listed, call us and they be sent to you immediately

Merci d'avoir achete ce produit. Veuillez lire et suivre les instructions ci-dessous.

Verifiez avant le montage que vous avez toutes les pieces et fixations. Les pieces qui semblent manquer se trouvent souvent dans les materiaux d'emballage. Si vous n'avez pas toutes les pieces de la liste, demandez à votre detailant et nous vous les enverrons immediatement.

- It is recommended to install protective pads under all legs and supports to avoid damage or scratches when placing furniture on a wood floor or other hard surface, and to limit indentation and prevent discoloration if placing on carpet.

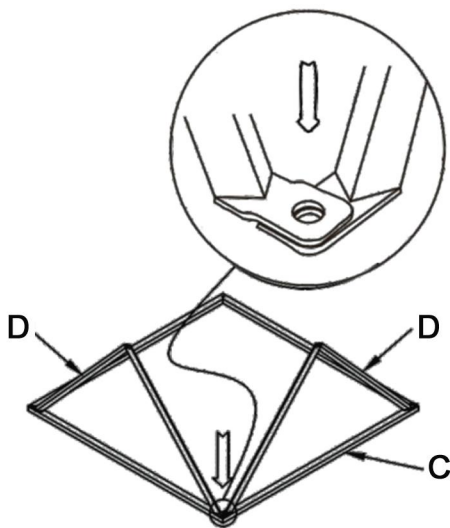
- Il est recommandé de placer des coussins protecteurs sous tous les pieds et toutes les bases des meubles pour éviter d'endommager ou d'égratigner les plans en bois ou autres surfaces dures, et pour limiter l'empreinte et empêcher la décoloration quand les meubles reposent sur la moquette.

PARTS LIST / LISTE DE PIECES				
NO.	SKETCH/ ESQUISSE	DESCRIPTION/ LA DESCRIPTION	CARTON	Q'TY/ Q'TÉ
A		GLASS TOP		1PC
B				1PC
C		TOP FRAME		1PC
D		LEG		4PCS

HARDWARE LIST / LISTE DE QUINCAILLERIE				
NO.	DESCRIPTION/ LA DESCRIPTION	SIZE/ TAILLE	SKETCH/ ESQUISSE	Q'TY/ Q'TÉ
1	BOLT	M6*10mm		4PCS
2	BOLT	M6*25mm		4PCS
3	ALLEN KEY			1PC
4	GLASS HOLDER			4PCS
5	FLAT WASHER			4PCS

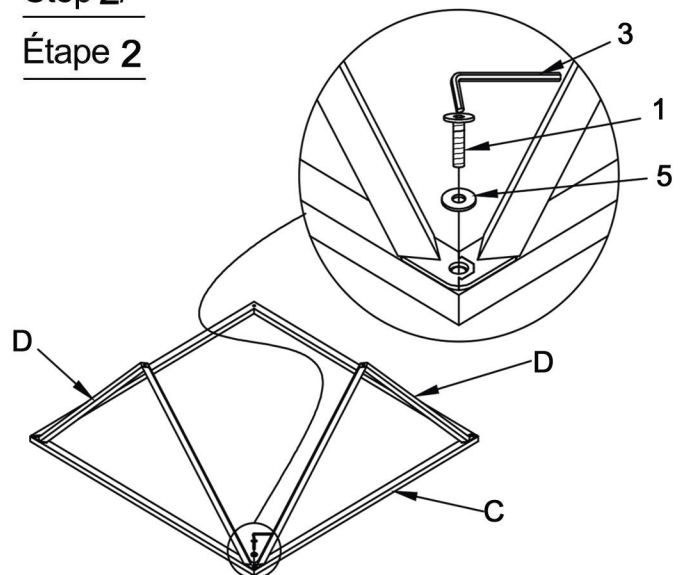
Step 1/

Étape 1



Step 2/

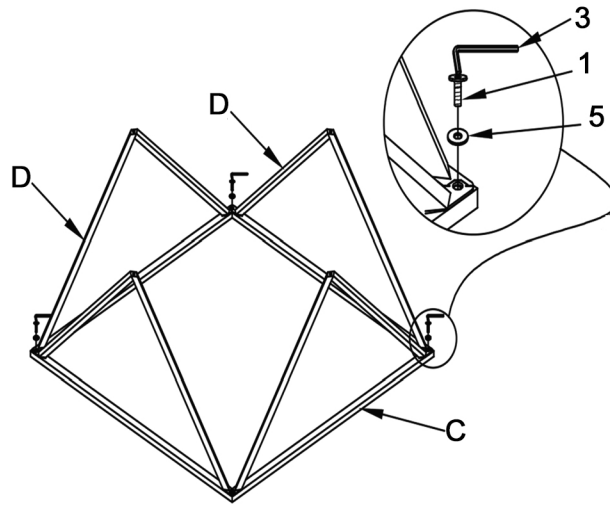
Étape 2



DO NOT TIGHTEN BOLTS UNTIL COMPLETELY ASSEMBLED.
NE PAS SERRER LES BOULONS JUSQU'À CE QUE LE MONTAGE SOIT
COMPLÈTMENT TERMINE
HARDWARE MAY LOOSEN OVER TIME. PERIODICALLY CHECK TO
MAKE SURE ALL CONNECTIONS ARE TIGHT.
RE-TIGHTEN IF NECESSARY.
MADE IN CHINA / FABRIQUÉ EN CHINE

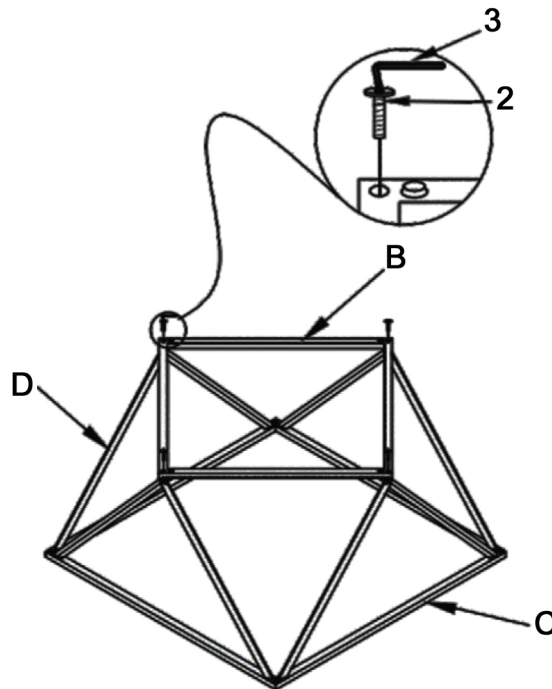
Step 3/

Étape 3



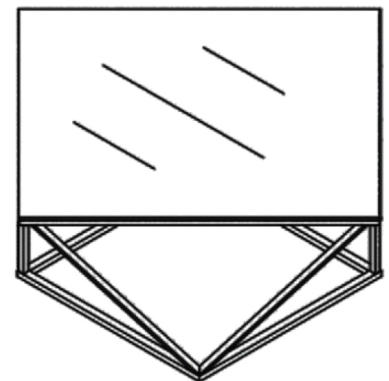
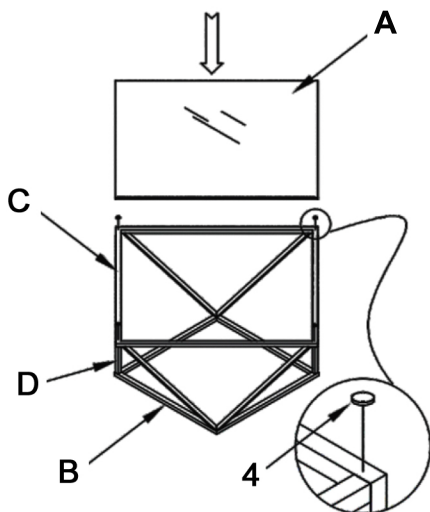
Step 4/

Étape 4



Step 5/

Étape 5



ASSEMBLY COMPLETED /
ASSEMBLAGE COMPLÉTÉ

DO NOT TIGHTEN BOLTS UNTIL COMPLETELY ASSEMBLED.
NE PAS SERRER LES BOULONS JUSQU'À CE QUE LE MONTAGE SOIT
COMPLÈTMENT TERMINÉ
HARDWARE MAY LOOSEN OVER TIME. PERIODICALLY CHECK TO
MAKE SURE ALL CONNECTIONS ARE TIGHT.
RE-TIGHTEN IF NECESSARY.
MADE IN CHINA / FABRIQUÉ EN CHINE