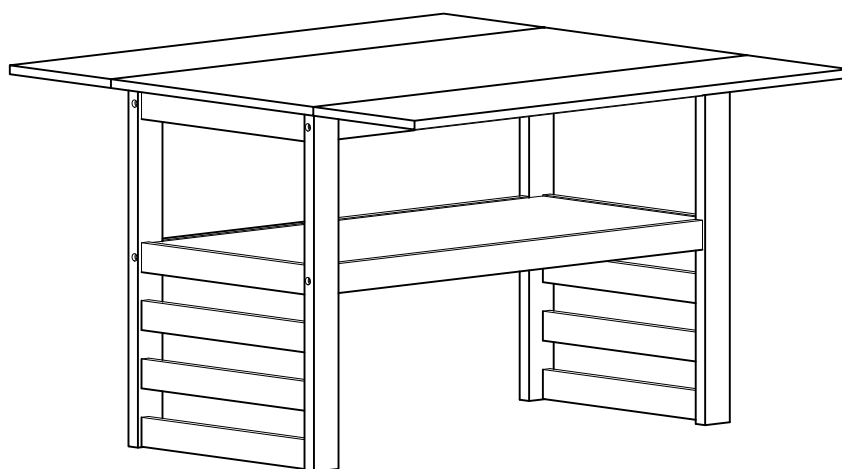


# ASSEMBLY INSTRUCTIONS

## INSTRUCTIONS DE MONTAGE

### DINING TABLE

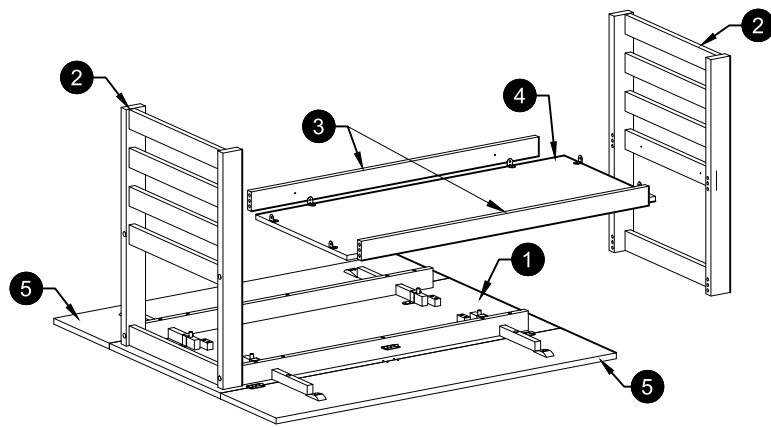
#### TABLE À MANGER



#### **IMPORTANT NOTE:**

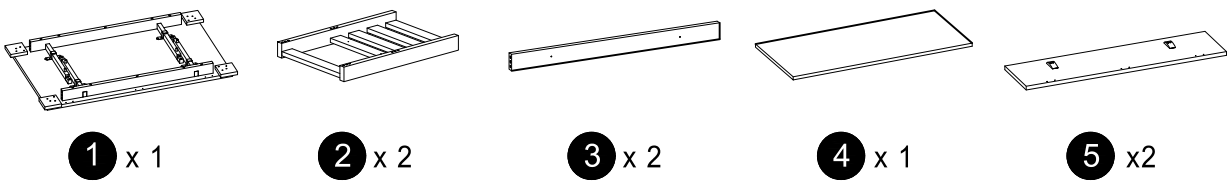
#### **NOTE IMPORTANTE:**

- **PLACE ALL PARTS ON A CLEAN AND SMOOTH SURFACE SUCH AS A RUG OR CARPET TO AVOID THE PARTS FROM BEING SCRATCHED.**  
PLACEZ TOUTES LES PIÈCES SUR UNE SURFACE PROPRE ET LISSE COMME UN TAPIS OU UNE MOQUETTE POUR ÉVITER QUE LES PIÈCES NE SOIENT RAYÉES.
- **BEFORE YOU BEGIN, KINDLY FOLLOW THE ASSEMBLY INSTRUCTIONS STEP BY STEP.**  
AVANT DE COMMENCER, VEUILLEZ SUIVRE LES INSTRUCTIONS D'ASSEMBLAGE ÉTAPE PAR ÉTAPE.
- **DO NOT TIGHTEN ALL SCREWS AND BOLTS UNTIL THE TABLE IS FULLY SET-UP.**  
NE SERREZ PAS TOUS LES VIS ET BOULONS TANT QUE LA TABLE N'EST PAS COMPLÈTEMENT INSTALLÉ.



**CARTON CONTENT:**  
CONTENU DU CARTON

N717P235680 :



1 x 1

2 x 2

3 x 2

4 x 1

5 x 2

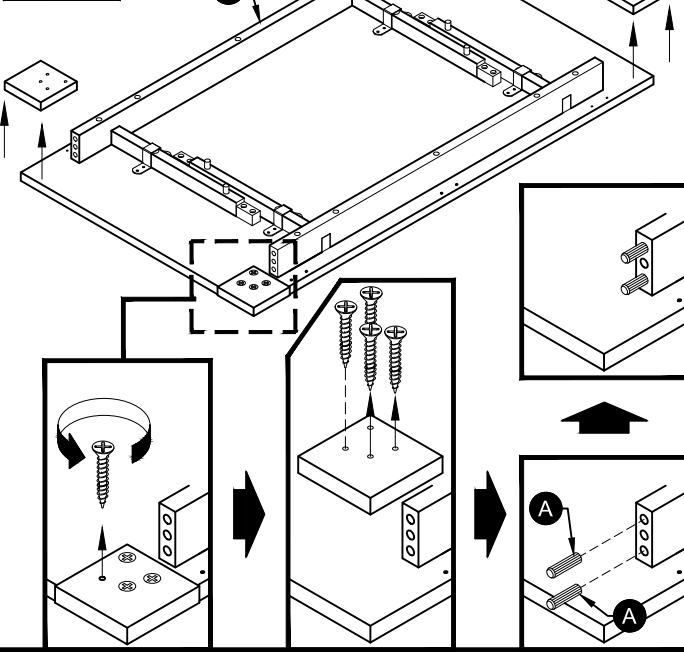
**TABLE PART LISTS**  
LISTES DE PIÈCES DU TABLEAU

NO. NO.	DESCRIPTION DESCRIPTION	SKETCH DESSIN	QTY QTÉ
1	TABLE TOP DESSUS DE TABLE		1 PC
2	TABLE LEGS JAMBE DE TABLE		2 PCS
3	SHELF SUPPORT SUPPORT D'ÉTAGÈRE		2 PCS
4	SHELF SUPPORT ÉTAGÈRE		1 PC
5	LEAF FEUILLE		2 PCS

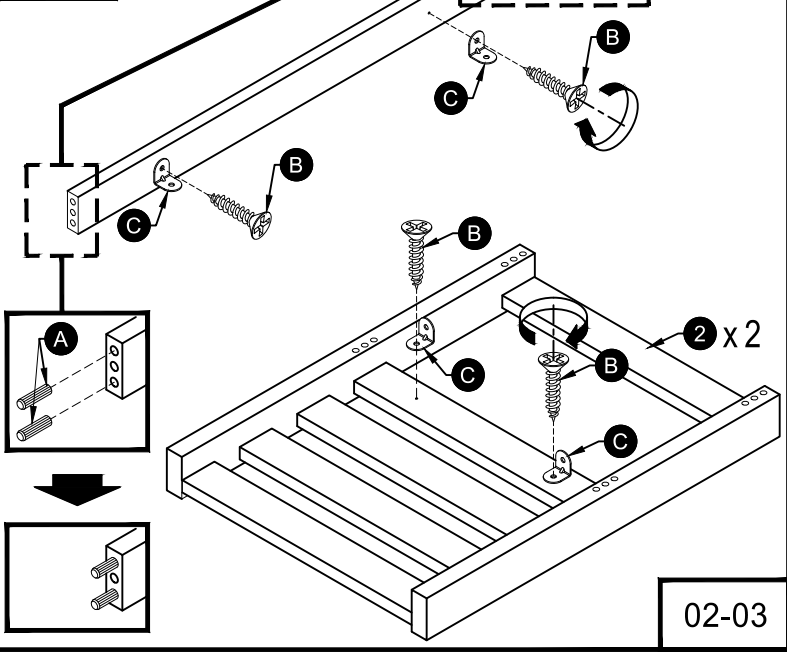
**TABLE HARDWARE LISTS**  
LISTES DE MATÉRIEL DE TABLE

NO. NO.	DESCRIPTION DESCRIPTION	SKETCH DESSIN	QTY QTÉ
A	WOOD DOWEL CHEVILLE EN BOIS M8 x 30MM		16 PCS
B	CSK SCREW CSK VIS M3.5 x 16MM		40 PCS
C	L BRACKET SUPPORT EN L		8 PCS
D	JCBC BOLT JCBC BOULON M6 x 80MM		8 PCS
E	SPRING WASHER RONDELLE À RESSORT 1/4"		8 PCS
F	ALLEN KEY CLÉ ALLEN M4		1 PC
G	METAL HINGE CHARNIÈRE EN MÉTAL		6 PCS
SCREW DRIVER TOURNEVIS			NOT INCLUDED (NON INCLUS)

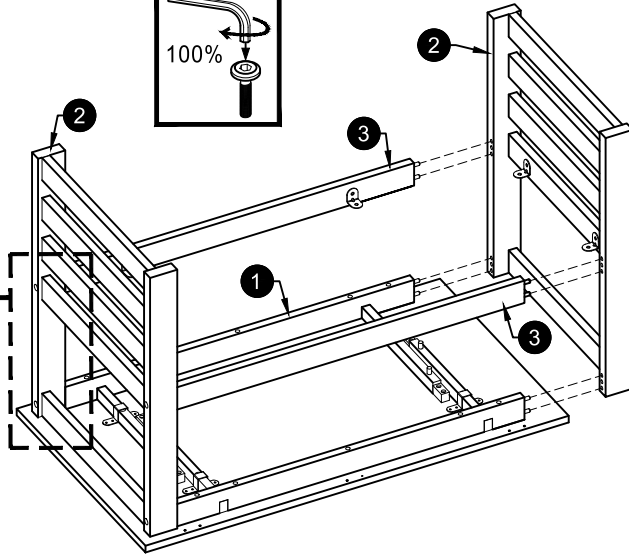
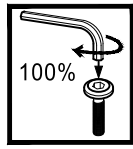
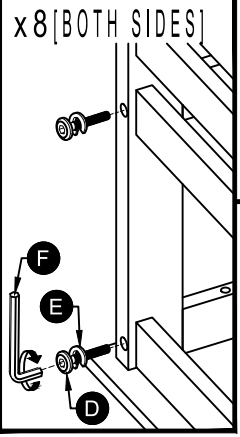
**STEP 1**  
ETAPE 1



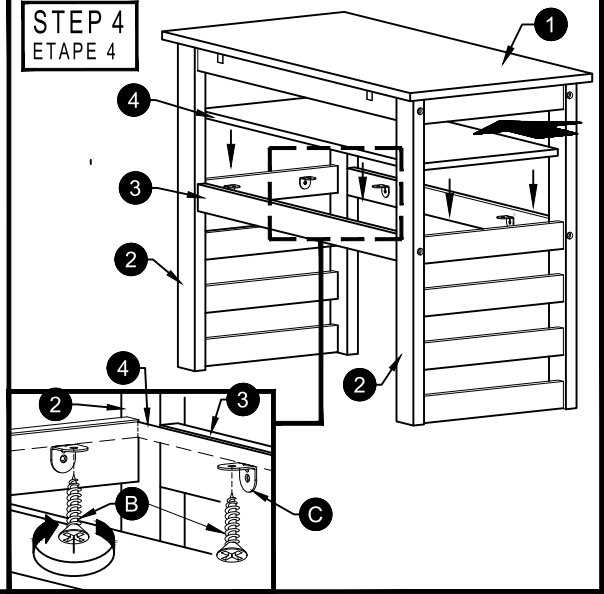
**STEP 2**  
ETAPE 2



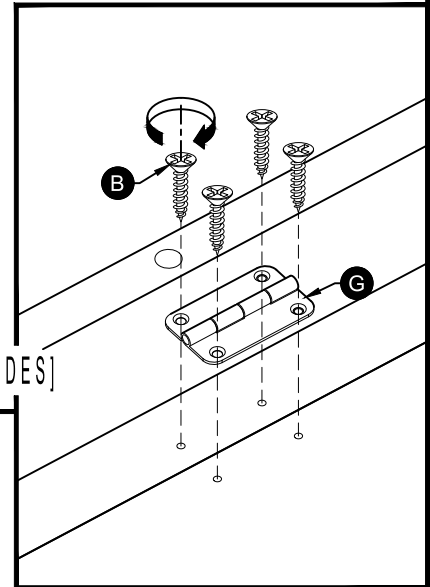
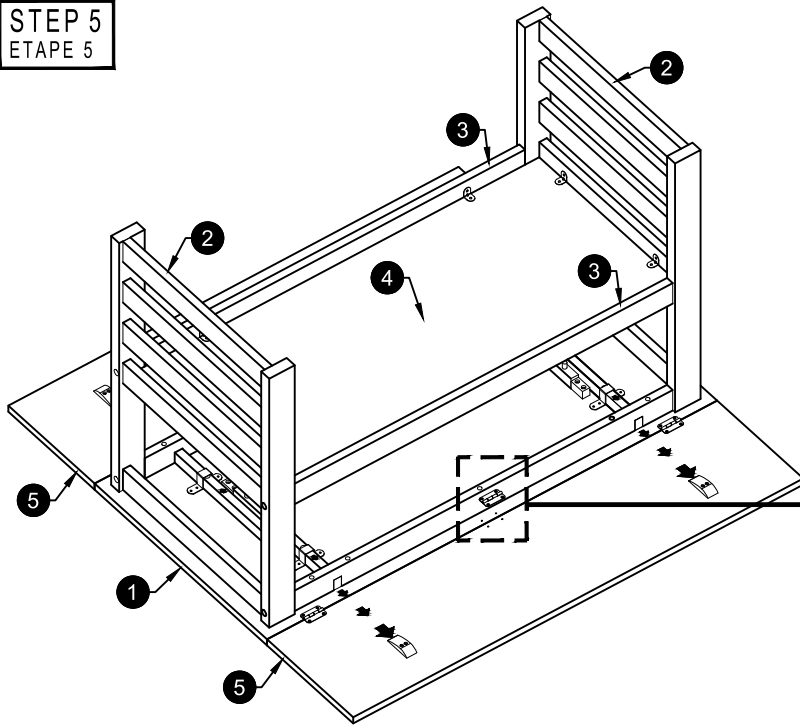
STEP 3  
ETAPE 3



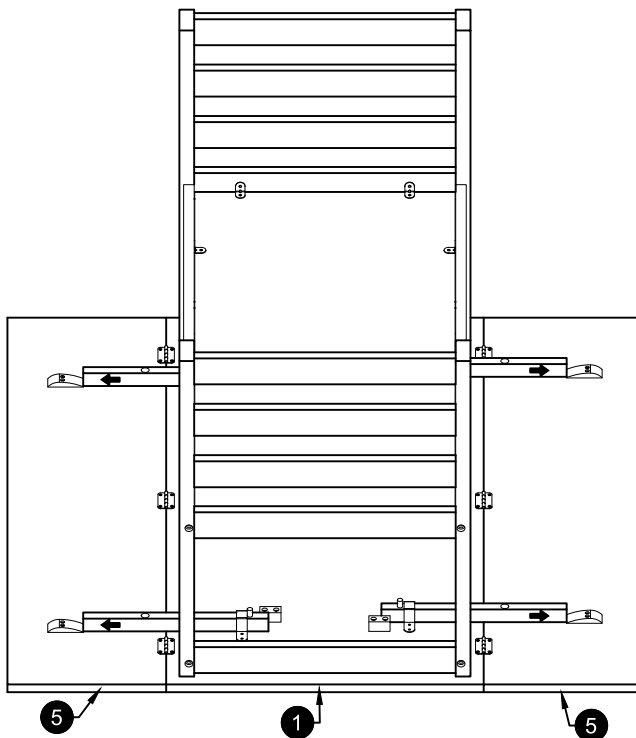
STEP 4  
ETAPE 4



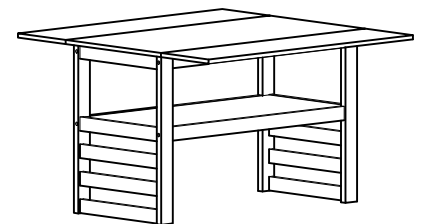
STEP 5  
ETAPE 5



STEP 6  
ETAPE 6



ASSEMBLY  
COMPLETE !

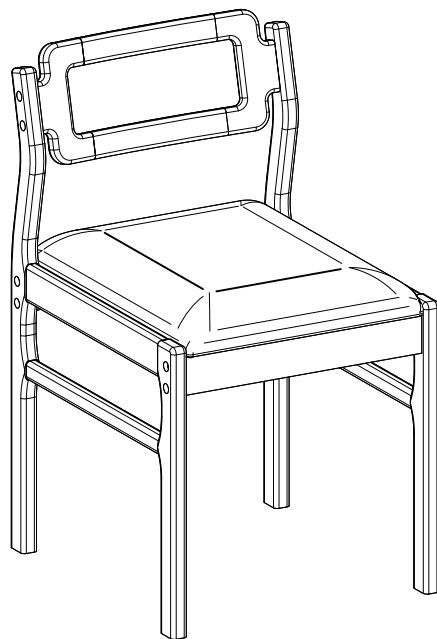


# ASSEMBLY INSTRUCTIONS

## INSTRUCTIONS DE MONT

### DINING CHAIR

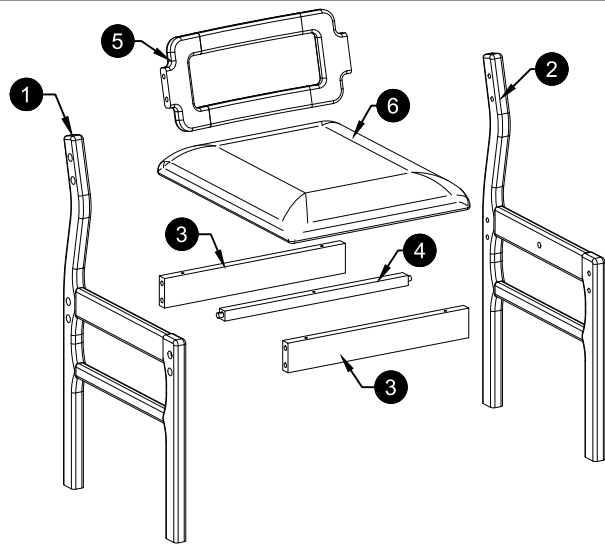
#### CHAISES DE SALLE À MANGER



**N717P235681**

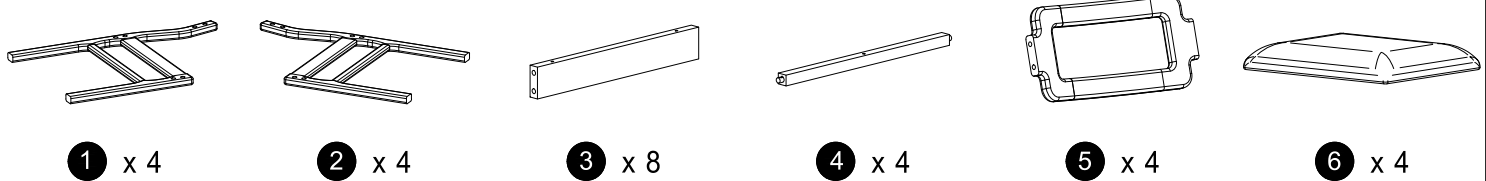
#### **IMPORTANT NOTE:** **NOTE IMPORTANTE:**

- **PLACE ALL PARTS ON A CLEAN AND SMOOTH SURFACE SUCH AS A RUG OR CARPET TO AVOID THE PARTS FROM BEING SCRATCHED.**  
PLACEZ TOUTES LES PIÈCES SUR UNE SURFACE PROPRE ET LISSE COMME UN TAPIS OU UNE MOQUETTE POUR ÉVITER QUE LES PIÈCES NE SOIENT RAYÉES.
- **BEFORE YOU BEGIN, KINDLY FOLLOW THE ASSEMBLY INSTRUCTIONS STEP BY STEP.**  
AVANT DE COMMENCER, VEUILLEZ SUIVRE LES INSTRUCTIONS D'ASSEMBLAGE ÉTAPE PAR ÉTAPE.
- **DO NOT TIGHTEN ALL SCREWS AND BOLTS UNTIL THE CHAIR IS FULLY SET-UP.**  
NE SERREZ PAS TOUS LES VIS ET BOULONS TANT QUE LA CHAISE N'EST PAS COMPLÈTEMENT INSTALLÉ.



**CARTON CONTENT:**  
CONTENU DU CARTON

N717P235681 :



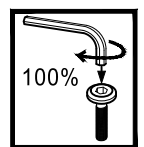
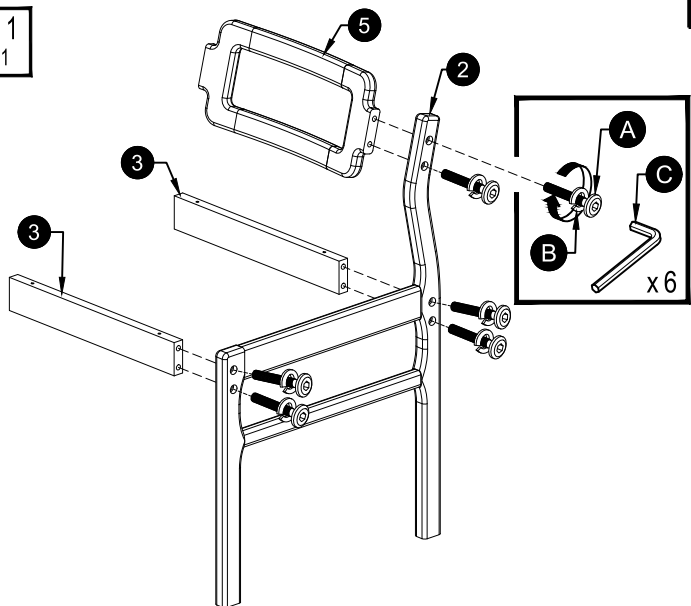
**CHAIR PART LISTS**  
LISTES DE PIÈCES DE CHAISE

NO. NO.	DESCRIPTION DESCRIPTION	SKETCH DESSIN	QTY QTÉ
1	LEG - L JAMBE - GAUCHE		4 PCS
2	LEG - R JAMBE - DROITE		4 PCS
3	MID RAIL TRAVERSE INTERMÉDIAIRE		8 PCS
4	STRETCHER (M) TENDEUSE (M)		4 PCS
5	BACK TOP RETOUR EN HAUT		4 PCS
6	SEAT SIÈGE		4 PCS

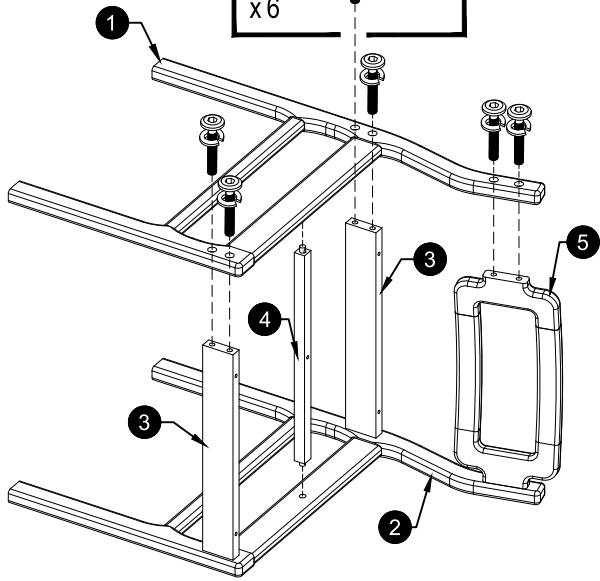
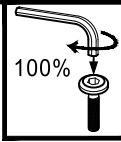
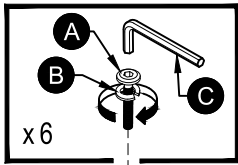
**CHAIR HARDWARE LISTS**  
LISTES DE MATÉRIEL DE CHAISE

NO. NO.	DESCRIPTION DESCRIPTION	SKETCH DESSIN	QTY QTÉ
A	JCBC BOLT JCBC BOULON M6 x 40MM		48 PCS
B	SPRING WASHER RONDELLE À RESSORT 1/4"		48 PCS
C	ALLEN KEY CLÉ ALLEN M4		1 PC
D	CSK SCREW CSK VIS M4 X 30MM		12 PCS
E	CSK SCREW CSK VIS M4 X 45MM		16 PCS
F	WOOD BUTTON BOUTON EN BOIS 14.5MM		48 PCS
SCREW DRIVER TOURNEVIS			NOT INCLUDED (NON INCLUS)

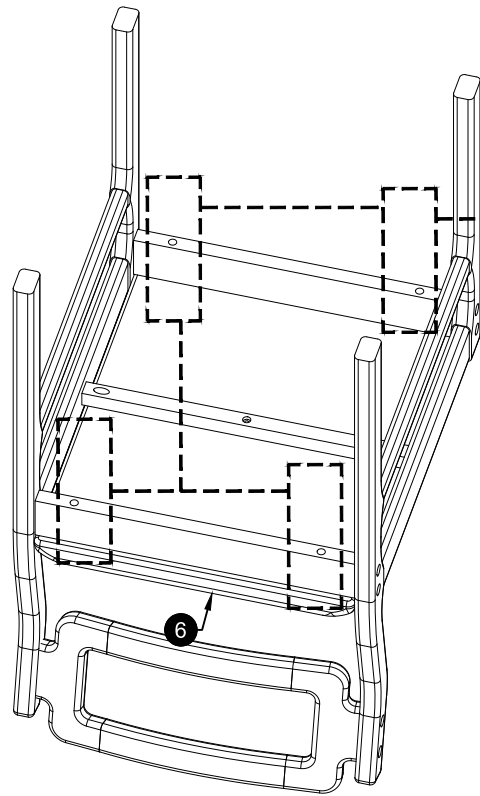
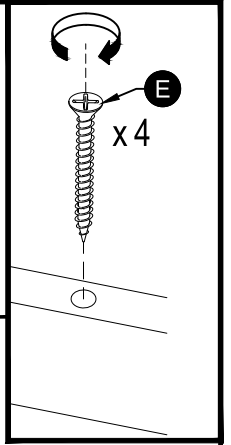
**STEP 1**  
ETAPE 1



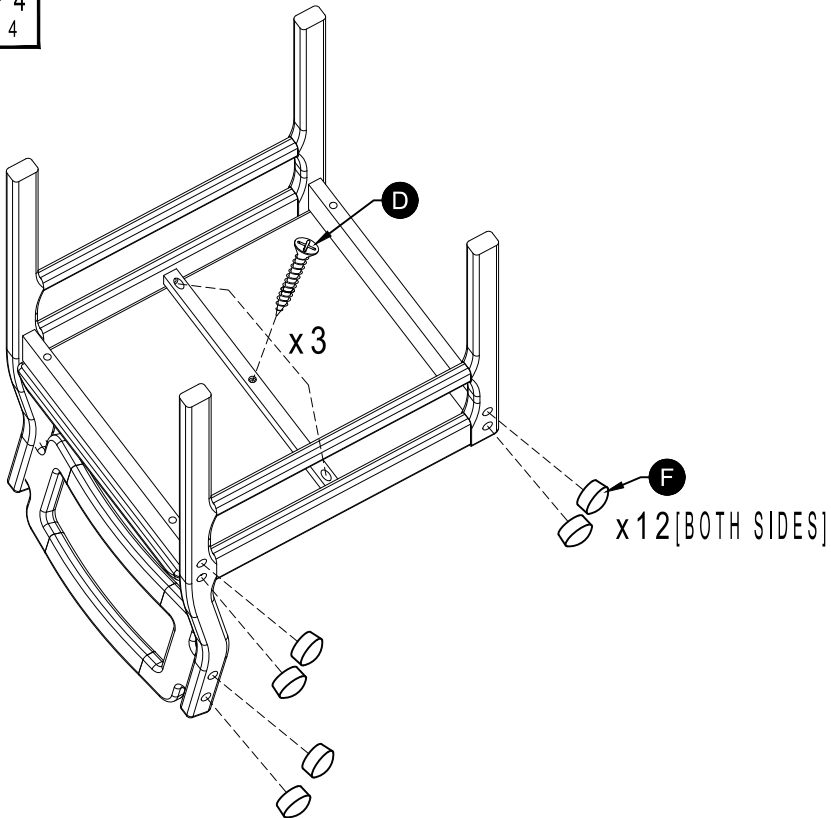
STEP 2  
ETAPE 2



STEP 3  
ETAPE 3



STEP 4  
ETAPE 4



ASSEMBLY  
COMPLETE !  
ASSEMBLAGE  
COMPLÉTÉ !

