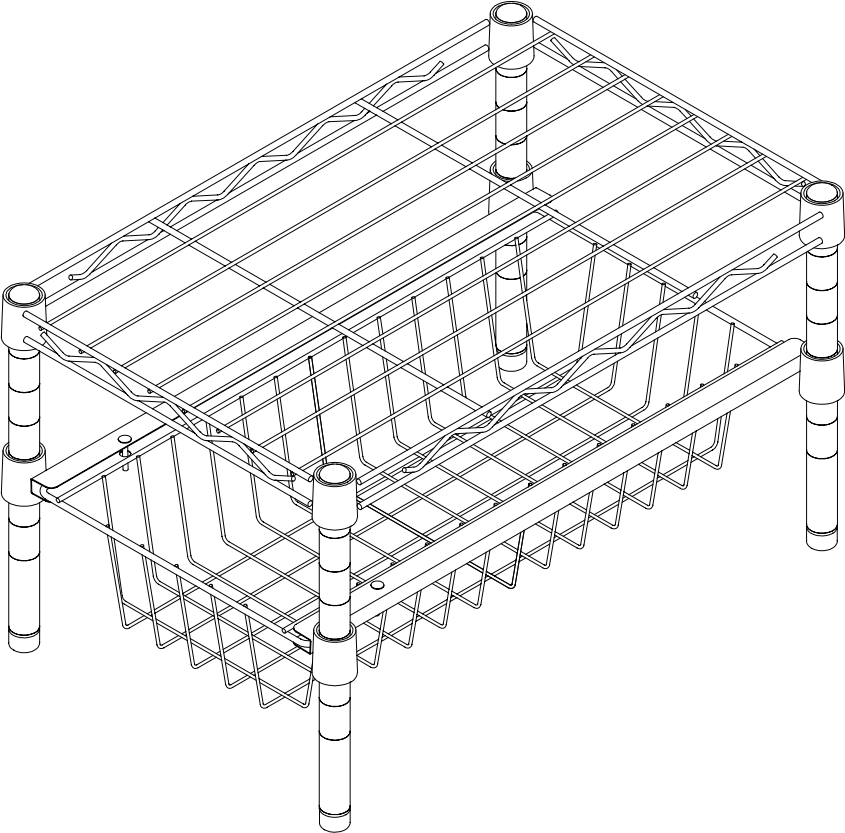
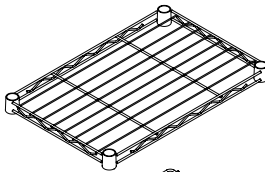
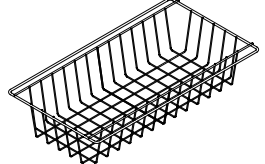
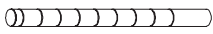
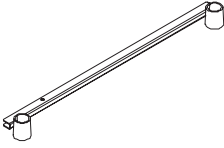



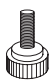


**cabinet organizer**  
**organizador de gabinetes**  
**organisateur de meuble**

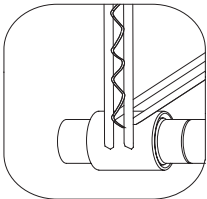
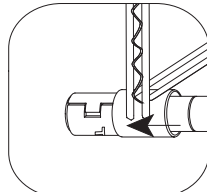
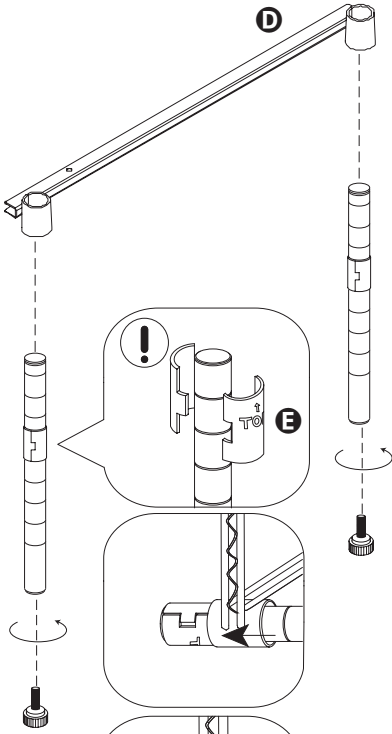
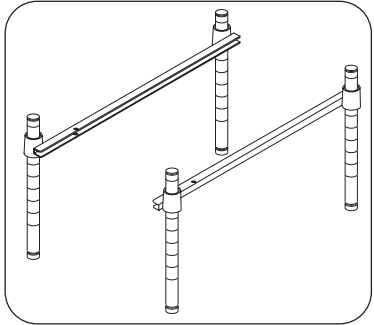
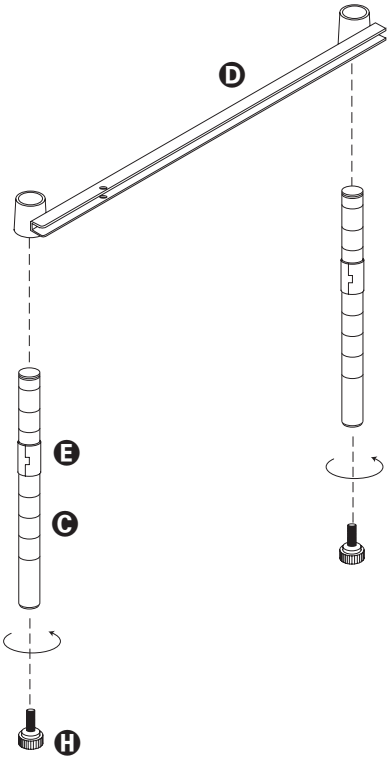


# PARTS LIST

PART/ILLUSTRATION	(QTY)	DESCRIPTION
<b>A</b> 	(1)	shelf estante étagère
<b>B</b> 	(1)	basket cesta panier
<b>C</b> 	(4)	supports soportes soutien
<b>D</b> 	(2)	drawer slides diapositivas del cajón glissières de tiroirs
<b>E</b> 	(8)	shelf support clips clips del soporte del estante clips de support d'étagère
<b>F</b> 	(2)	placement pin pin colocación broche de placement
<b>G</b> 	(4)	stacking pins pin apilar empilage broche
<b>H</b> 	(4)	leveler feet patas de nivelación niveleur pieds

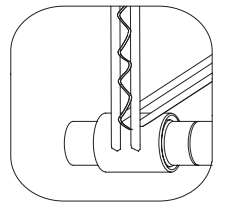
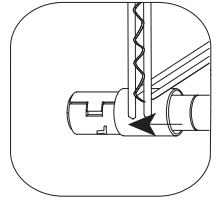
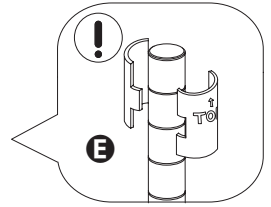
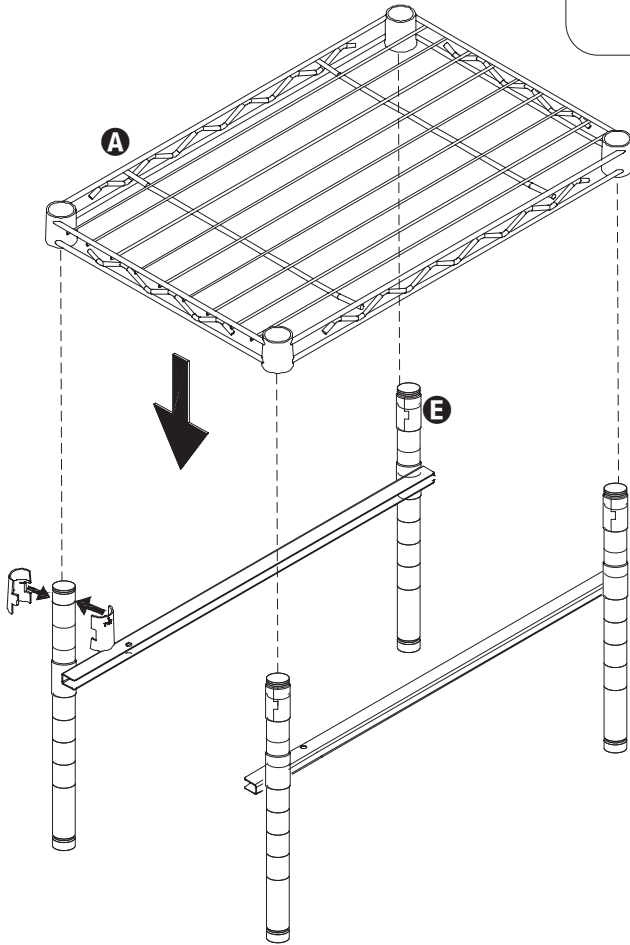
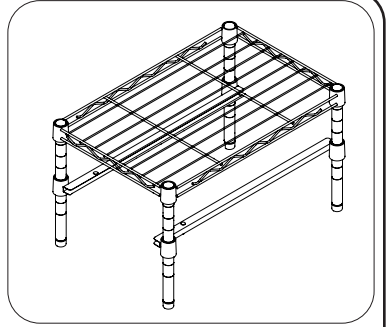
# ASSEMBLY

1



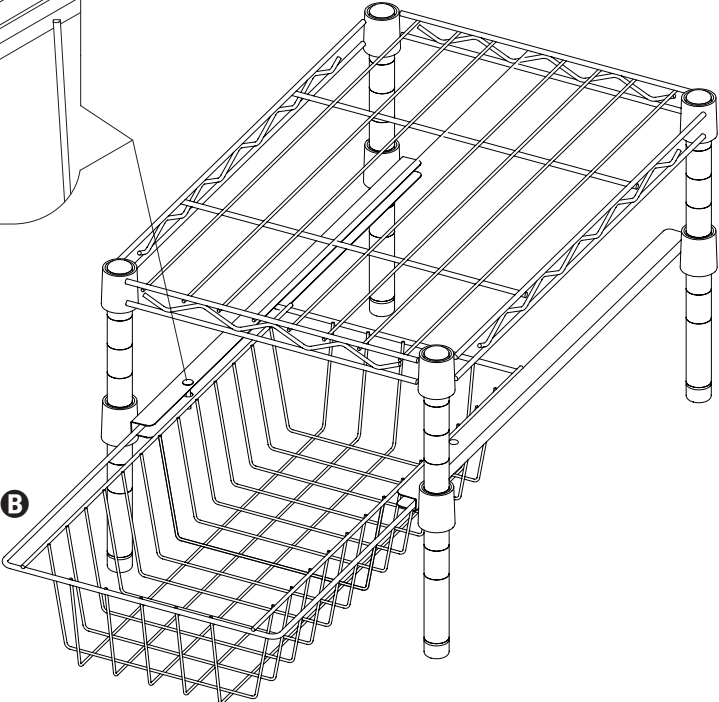
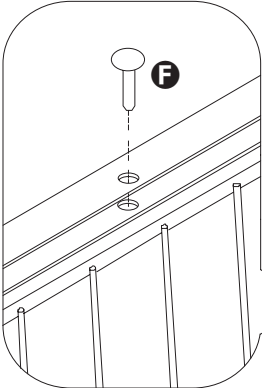
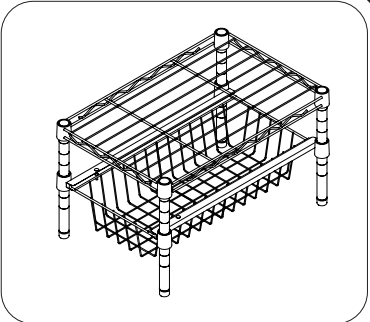
# ASSEMBLY

2

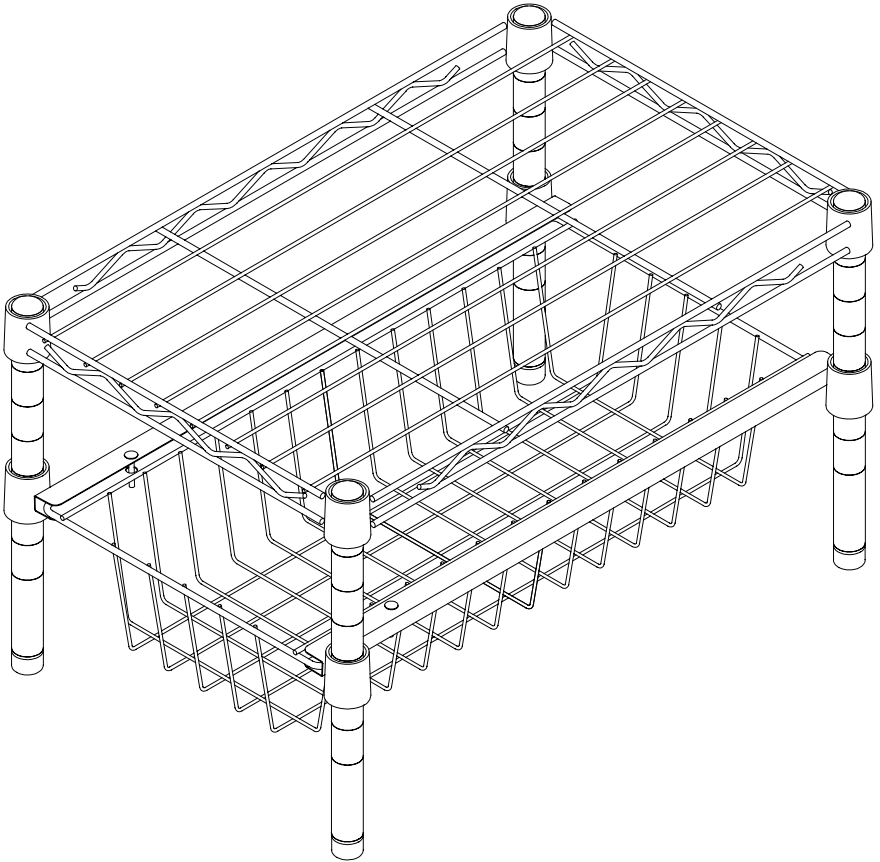


# ASSEMBLY

3



# ASSEMBLY



# STACKING

