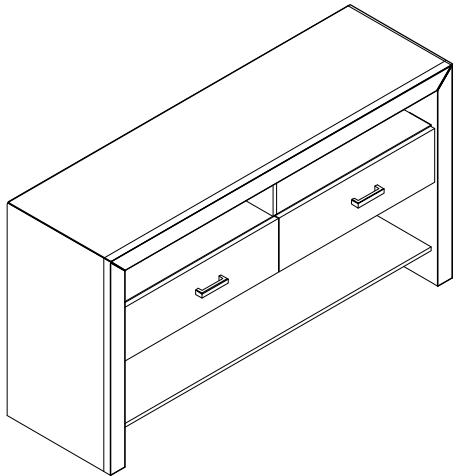


ASSEMBLY INSTRUCTION INSTRUCTION D' ASSEMBLAGE

SERVER / DESSERTÉ



Thank you for purchasing this product. Please take time to read and follow instructions below. Check that you have all parts and hardware before assembly. Parts apparently missing are often found in packing materials. If you do not have all parts listed, call us and they be sent to you immediately
 Merci d'avoir acheté ce produit. Veuillez lire et suivre les instructions ci-dessous. Vérifiez avant le montage que vous avez toutes les pièces et fixations. Les pièces qui semblent manquer se trouvent souvent dans les matériaux d'emballage. Si vous n'avez pas toutes les pièces de la liste, demandez à votre détaillant et nous vous les enverrons immédiatement.



It is recommended to install protective pads under all legs and supports to avoid damage or scratches when placing furniture on a wood floor or other hard surface, and to limit indentation and prevent discoloration if placing on carpet.



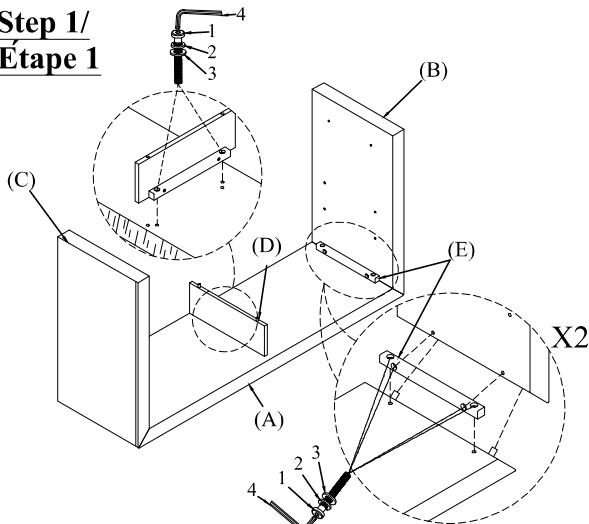
Il est recommandé de placer des coussins protecteurs sous tous les pieds et toutes les bases des meubles pour éviter d'endommager ou d'égratigner les planchers en bois ou autres surfaces dures, et pour limiter l'empreinte et empêcher la décoloration quand les meubles reposent sur la moquette.

PARTS LIST/LISTE DE PIÈCES			
NO.	SKETCH / ESQUISSE	DESCRIPTION / LA DESCRIPTION	QTY / QTÉ
A		SERVER TOP / DESSUS DE SERVEUR	1PC
B		LSF LEG FRAME / CADRE DE PIED GAUCHE	1PC
C		RSF LEG FRAME / CADRE DE PIED DROITE	1PC
D		CENTER PANEL / PANNEAU CENTRAL	1PC
E		LINK BAR / BARRE DE LIENS	2PCS
F		CENTER FRAME WITH DRAWER / CADRE CENTRAL AVEC TIROIR	1PC
G		SHELF / TABLETTE	1PC

HARDWARE LIST/LISTE DE QUINCAILLERIE				
NO.	DESCRIPTION / LA DESCRIPTION	SIZE / TAILLE	SKETCH / ESQUISSE	QTY / QTÉ
1	BOLT / BOULON	Ø1/4" x 1 1/2"		24PCS
2	LOCK WASHER / RONDELLE D'ARRÊT	Ø1/4"		24PCS
3	FLAT WASHER / RONDELLE PLATE	Ø1/4" x 5/8"		24PCS
4	ALLEN KEY / CLÉ ALLEN	1/6" x 2-1/4"		1PC
5	ANTI-TIPPING HARDWARE PACK / PACK DE MATÉRIEL ANTI-BASCULEMENT			1SET

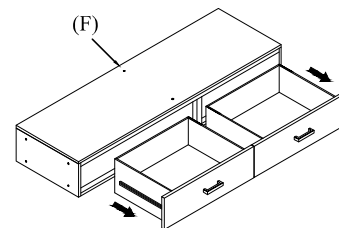
**ABOVE HARDWARE ARE PACKED
LE MATÉRIEL CI-DESSUS EST EMBALLÉ DANS

Step 1/ Étape 1

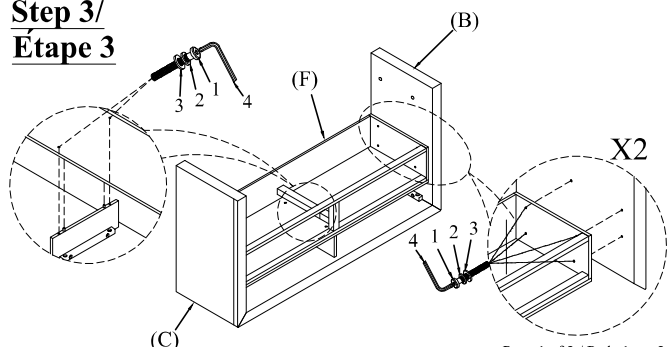


DO NOT TIGHTEN BOLTS UNTIL COMPLETELY ASSEMBLED.
NE PAS SERRER LES BOULONS JUSQU'À CE QUE LE MONTAGE SOIT COMPLÈTMENT TERMINÉ
MADE IN VIETNAM / FABRIQUÉ AU VIETNAM

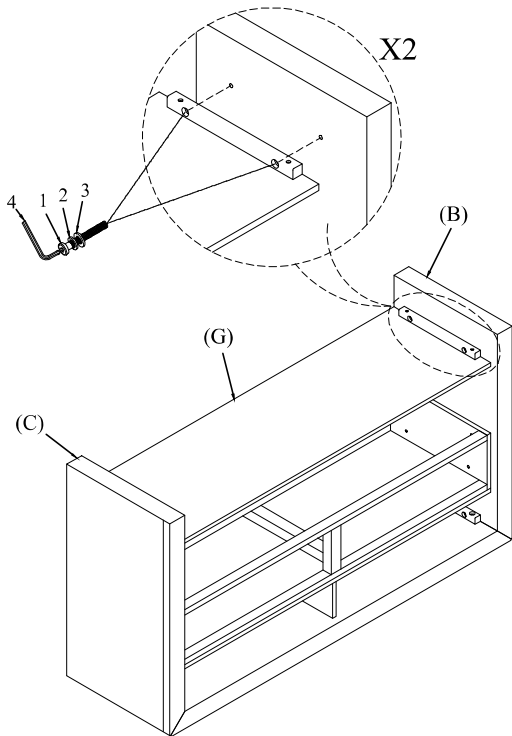
Step 2/ Étape 2



Step 3/ Étape 3

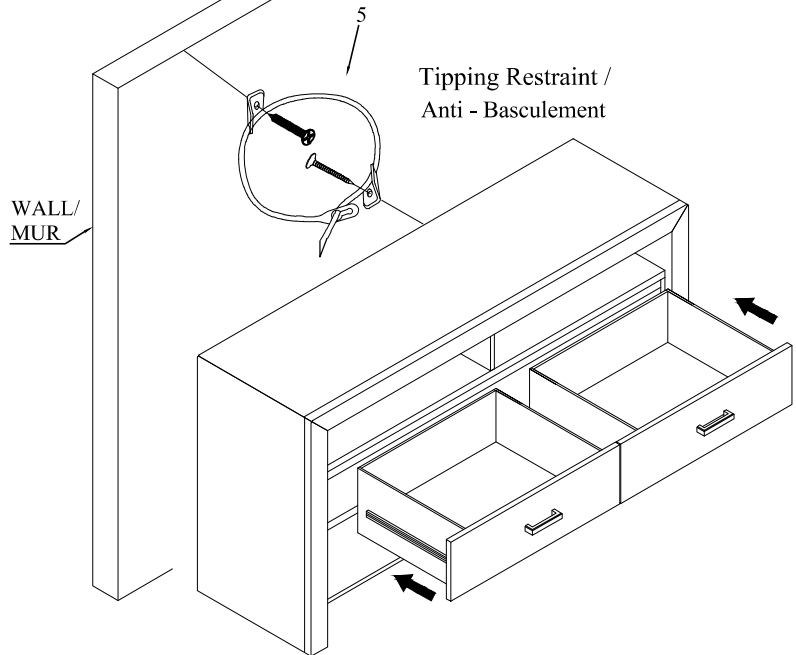


**Step 4/
Étape 4**



**Step 5/
Étape 5**

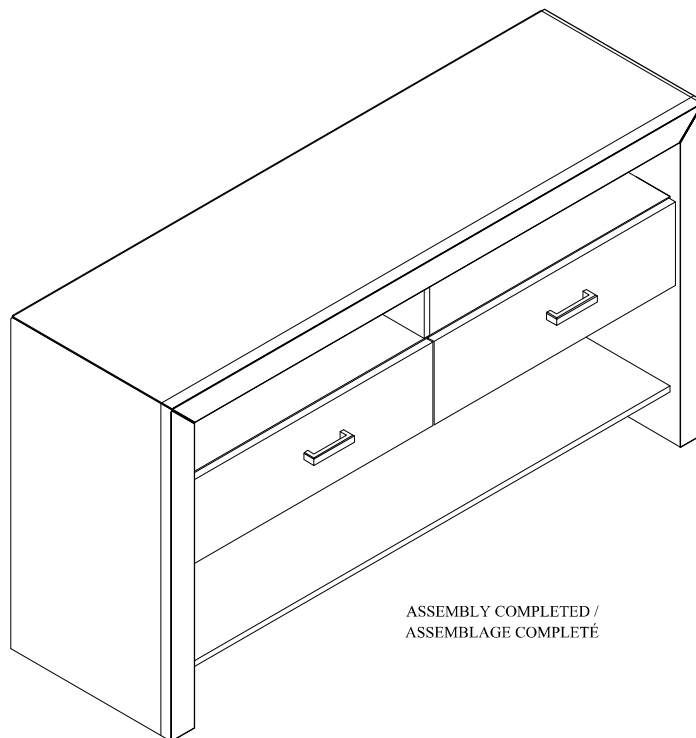
This anti-tipping kit must be attached to a wall using the provided long screws.
Cette trousse anti-basculement doit être fixé sur un mur à l'aide des vis longues fournies



NOTE: Anti tipping hardware kit comes with this product. Please refer to the installation instruction in the hardware pack.
REMARQUE: Une trousse anti-basculement est fourni avec ce produit. Veuillez vous référer aux instruction d'installation dans inclu dans la trousse de quincaillerie.
Anti tipping hardware pack is located on the back panel./ Une trousse anti-basculement est situé sur le panneau arrière.

Anti Tipping Kit
Une trousse anti-basculement

**Step 6/
Étape 6**



ASSEMBLY COMPLETED /
ASSEMBLAGE COMPLÉTÉ

DO NOT TIGHTEN BOLTS UNTIL COMPLETELY ASSEMBLED.
NE PAS SERRER LES BOULONS JUSQU'À CE QUE LE MONTAGE SOIT COMPLETMENT TERMINE
MADE IN VIETNAM / FABRIQUÉ AU VIETNAM