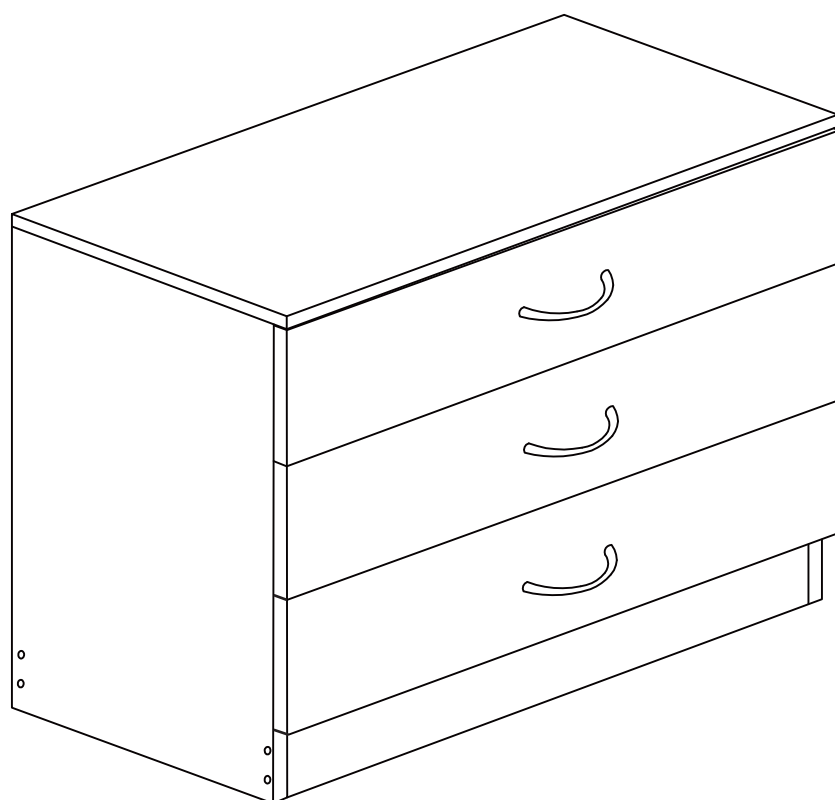


# Installation Instructions



## English

### **WARNING**



Children have died from furniture tipover. To reduce the risk of furniture tipover:

- ALWAYS install tipover restraint provided.
- NEVER put a TV on this product.
- NEVER allow children to stand, climb or hang on drawers, doors, or shelves.
- NEVER open more than one drawer at a time.
- Place heaviest items in the lowest drawers.
- Do not defeat or remove the drawer interlock system.

This is a permanent label.  
Do not remove!

## French

### **ATTENTION**



Des enfants sont morts du basculement des meubles. Pour réduire le risque de basculement des meubles:

- TOUJOURS installer la retenue de basculement fournie.
- NE JAMAIS mettre de téléviseur sur ce produit.
- NE JAMAIS permettre aux enfants de se tenir debout, de grimper, ou de s'accrocher à des tiroirs, des portes ou des étagères.
- N'ouvrez JAMAIS plus d'un tiroir à la fois.
- Placez les objets les plus lourds dans les tiroirs les plus bas.
- Ne désactivez pas et ne retirez pas le système de verrouillage du tiroir.

Ceci est une étiquette permanente.  
Ne pas enlever!

## German

### **WARNUNG**

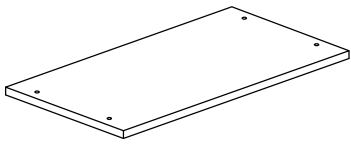
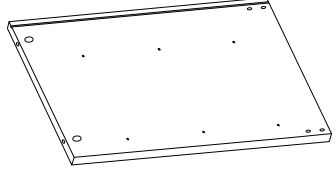
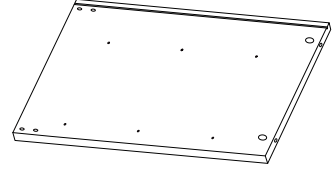
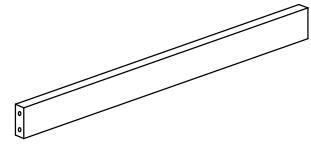
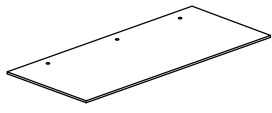
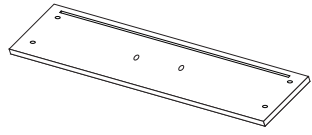
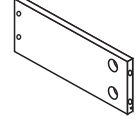
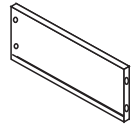
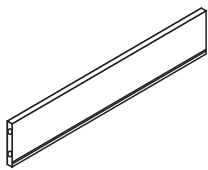
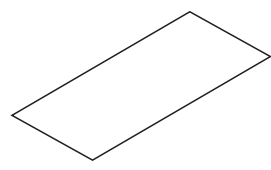
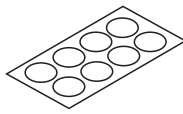
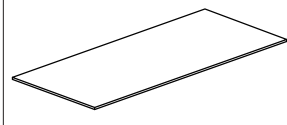




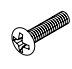






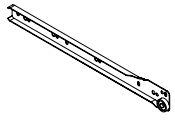
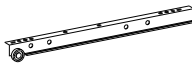
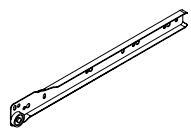






Kinder sind an einem Möbelkipp gestorben. So verringern Sie das Risiko eines Umkippens von Möbeln:

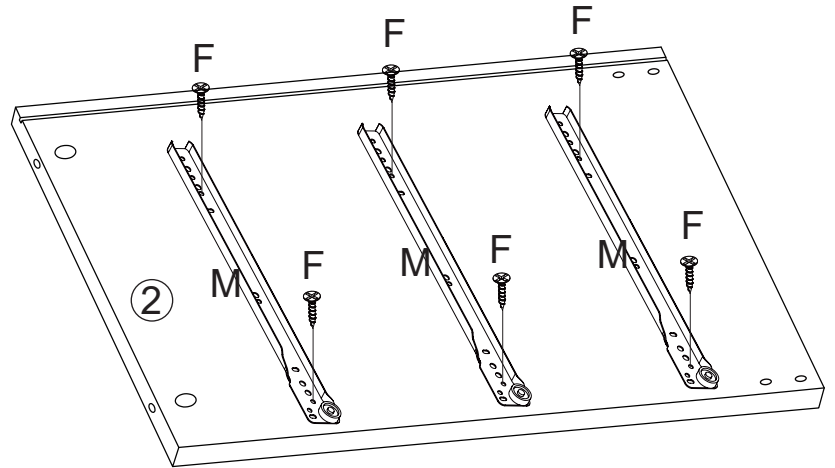
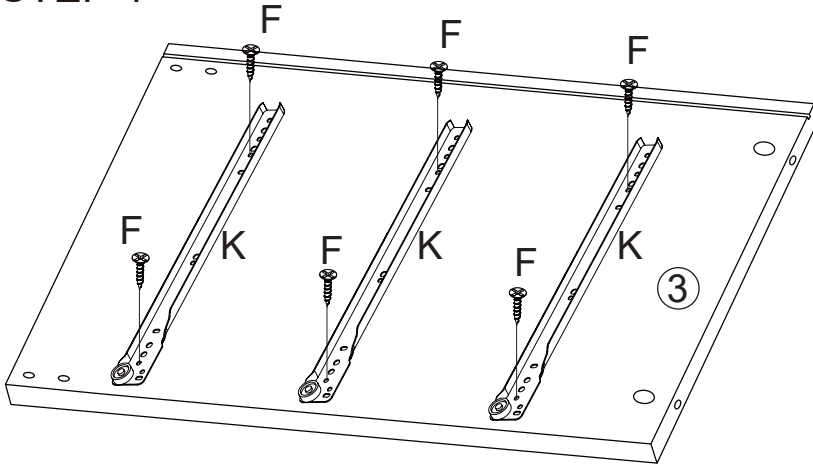
- Installieren Sie **IMMER** die mitgelieferte Kipprückhaltevorrichtung.
- Stellen Sie **NIEMALS** einen Fernseher an dieses Produkt.
- Lassen Sie Kinder **NIEMALS** an Schubladen, Türen oder Regalen stehen klettern oder hängen.
- Öffnen Sie **NIEMALS** mehr als eine Schublade gleichzeitig.
- Legen Sie schwerste Gegenstände in die untersten Schubladen.
- Besiegen oder entfernen Sie das Schubladenverriegelungssystem nicht.




Dies ist ein dauerhaftes Etikett.  
Nicht entfernen!

# PART AND HARDWARE LIST


													
①	x1	②	x1	③	x1	④	x2						
													
⑤	x1	⑥	x3	⑦	x3	⑧	x3						
													
⑨	x3	⑩	x3	⑪		⑫	x1	⑬	x1				
 4x50mm						 4x18mm				 3x12mm		 3.5x40mm	
A	x 8	B	x16	C	x16	D	x6	E	x3	F	x28	G	x1
													
H	x1	I	x 1	J	x 2	K	x 3	L	x 3	M	x 3	N	x 3
 4x35mm				 3x16mm									
O	x12	P	x 2	Q	x 2								

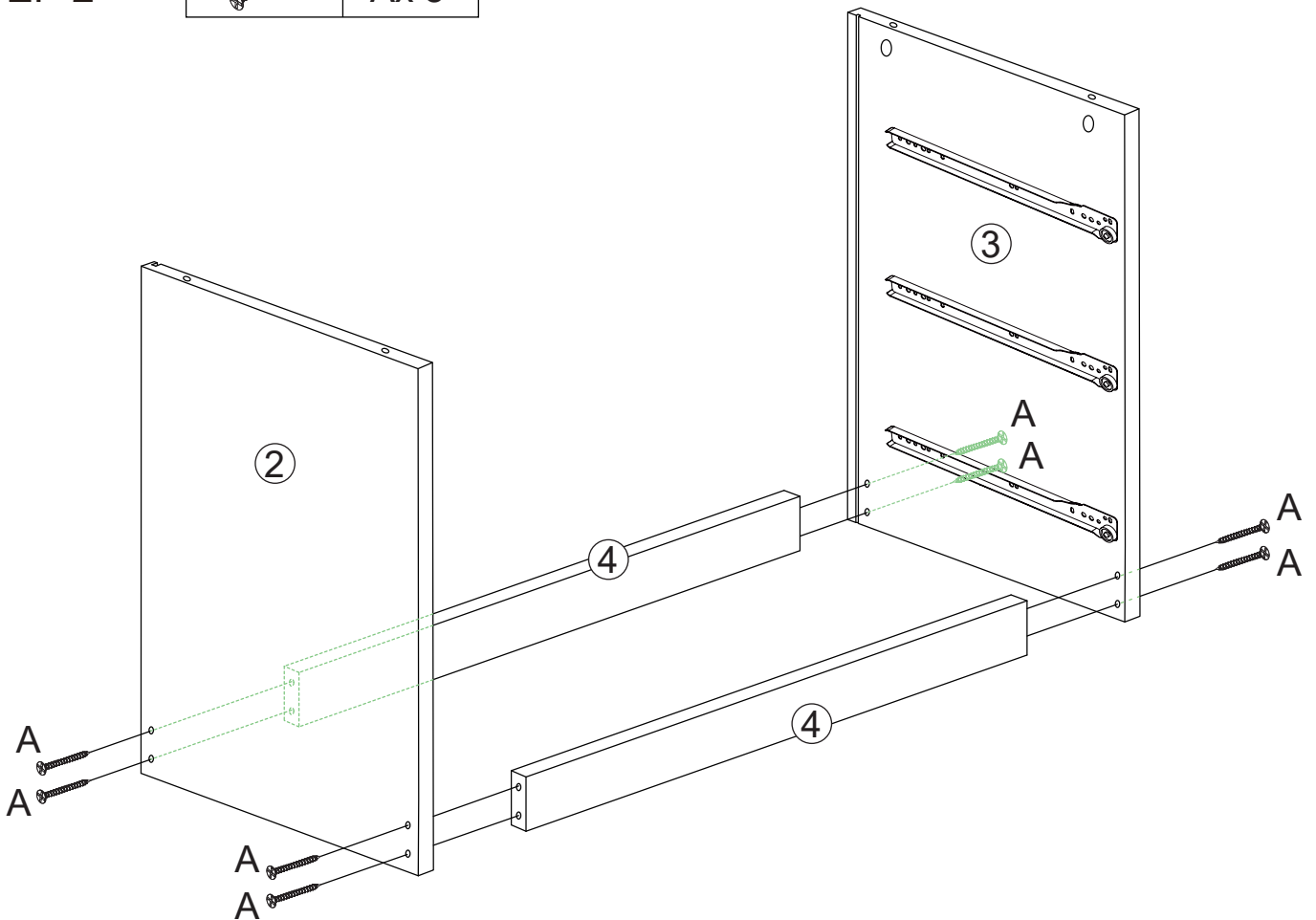
# STEP 1



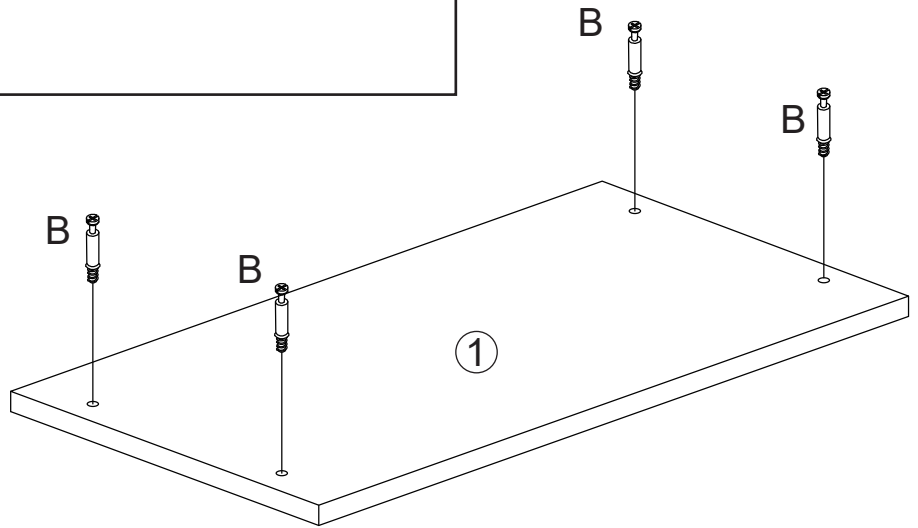
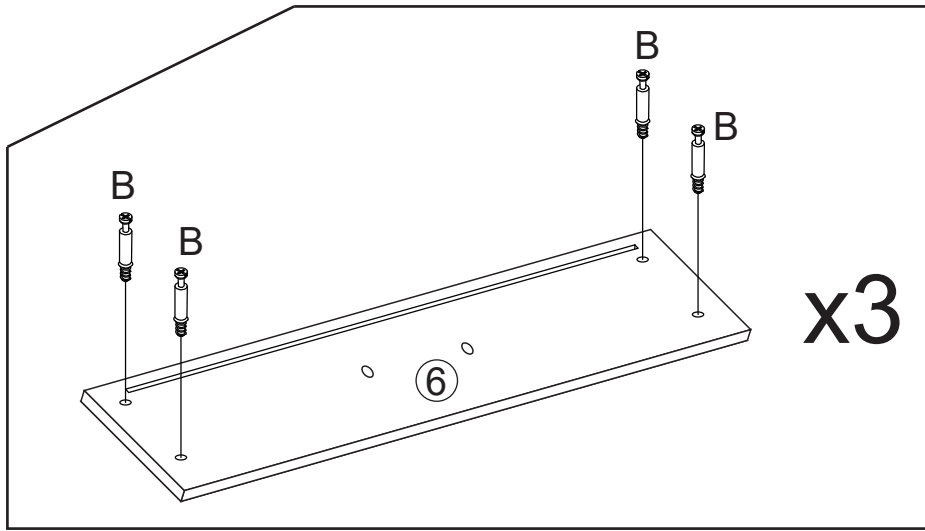
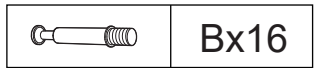
	Fx12
	Kx 3
	Mx 3

# STEP 2

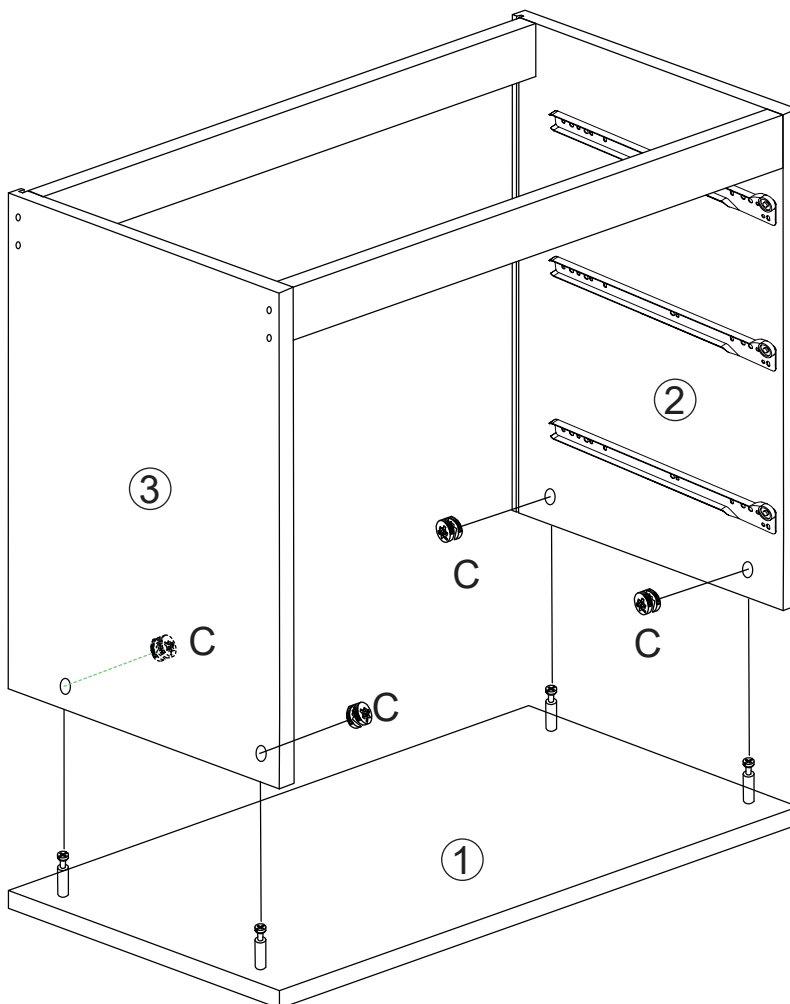
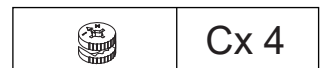
	Ax 8
-------------------------------------------------------------------------------------	------



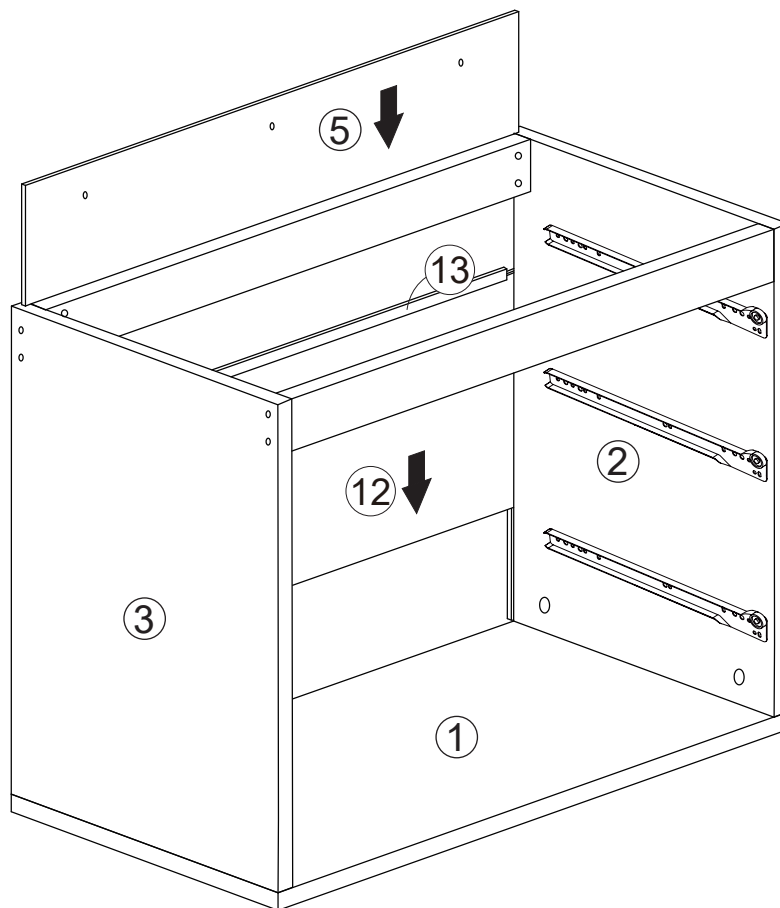
### STEP 3



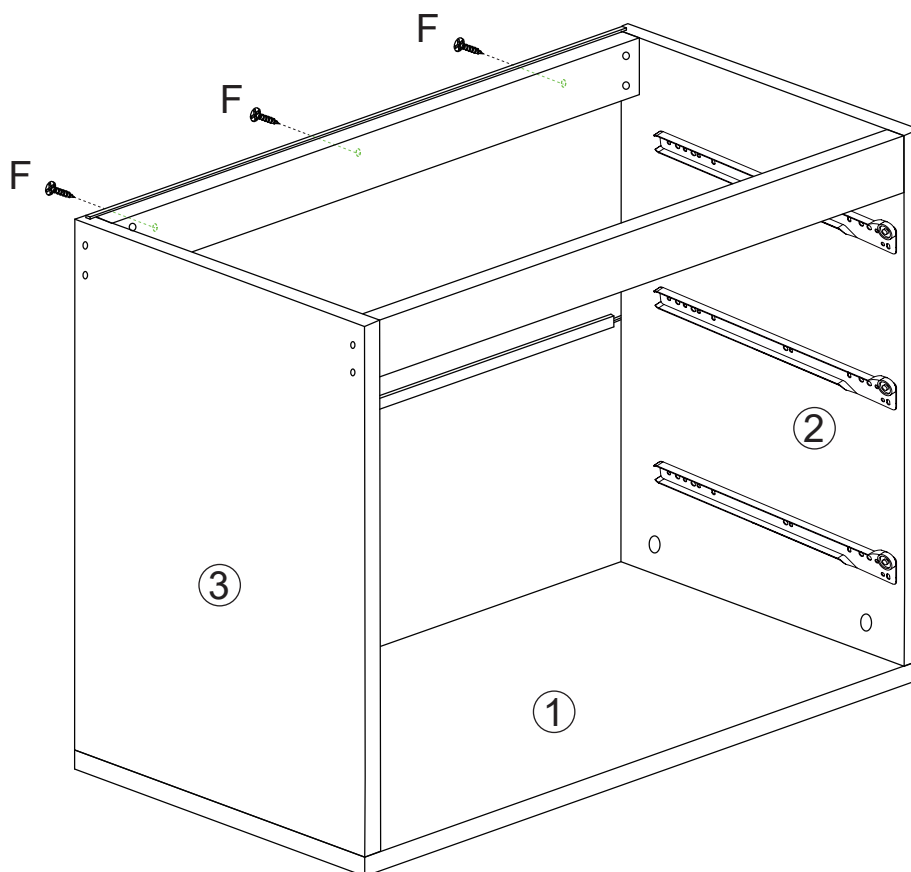
### STEP 4



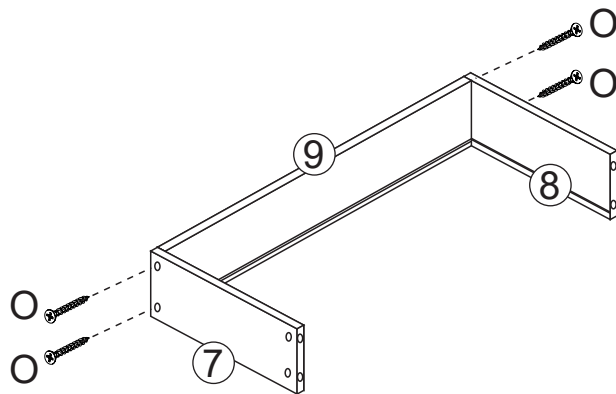
# STEP 5







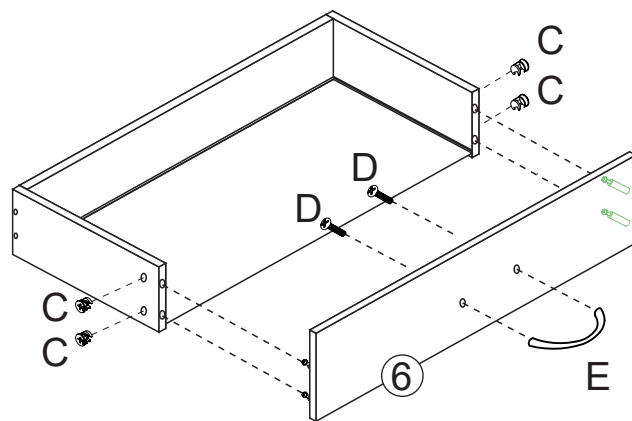
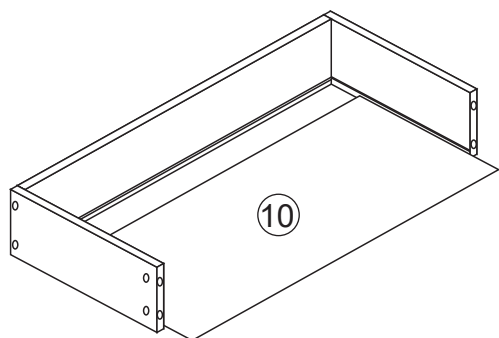
# STEP 6



# STEP 7

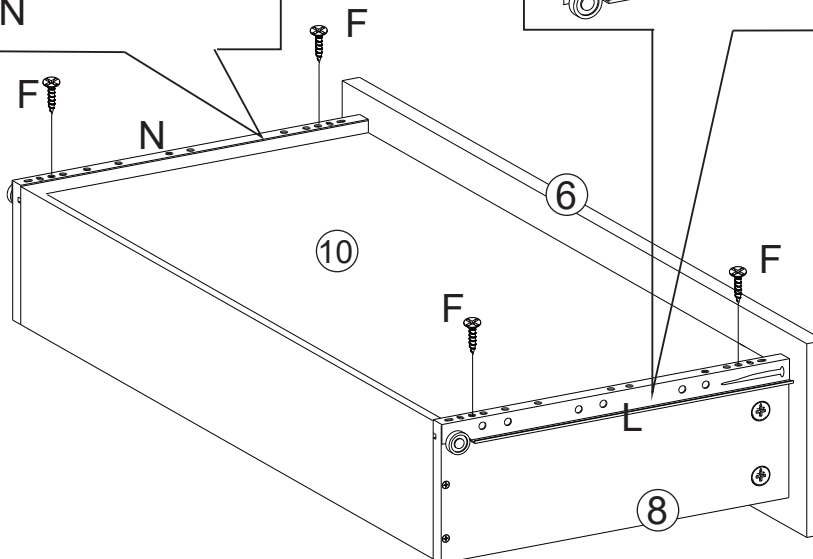
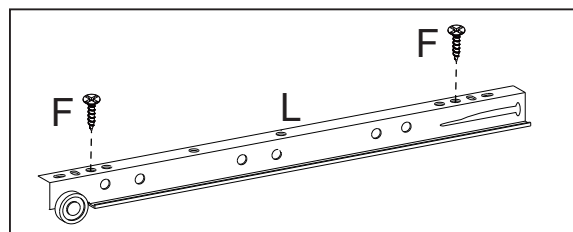
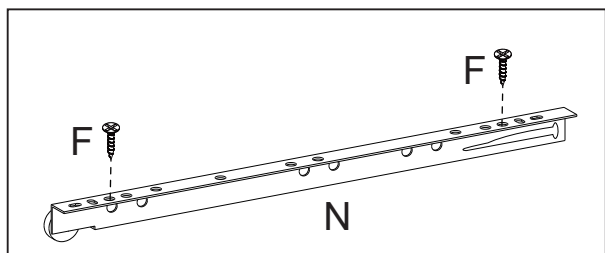





	Cx12
	Dx 6
	Ex 3
	Ox12



x3

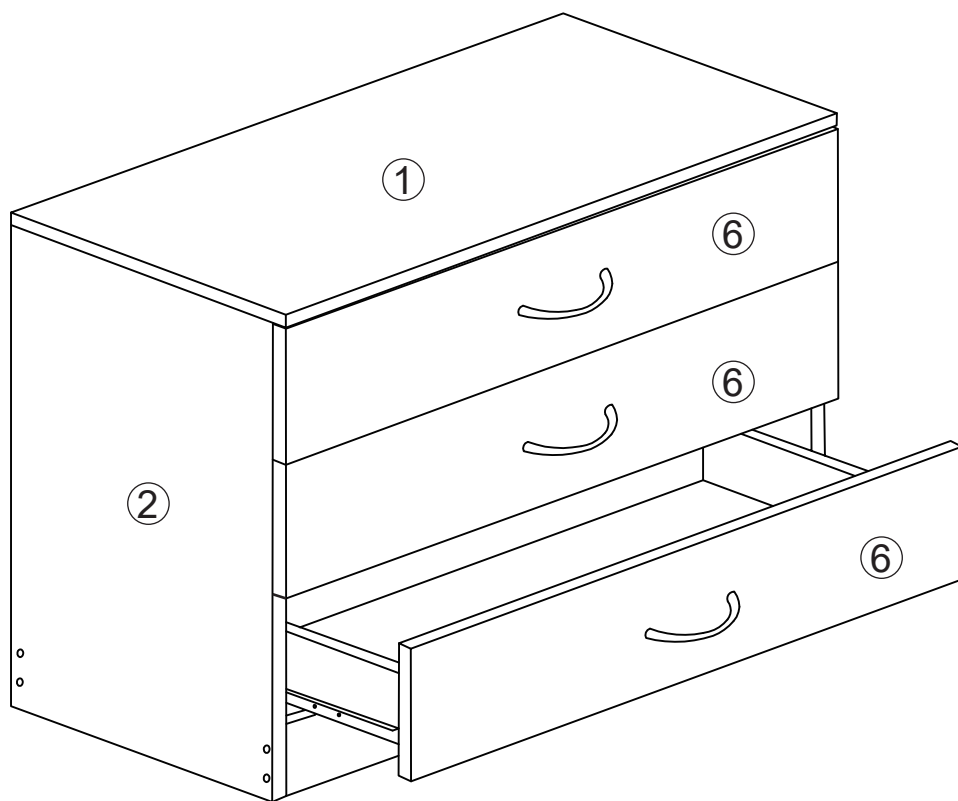
# STEP 8





	Fx12
	Lx 3
	Nx 3

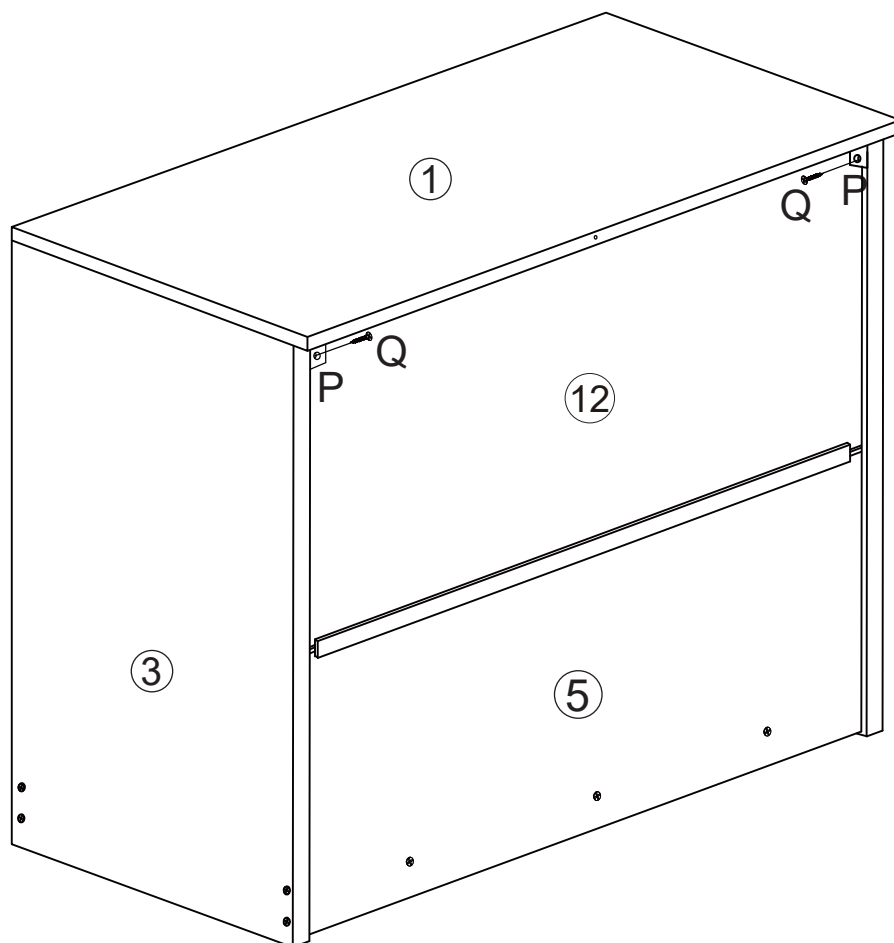
x3

# STEP 9









# STEP 10

	Px 2
	Qx 2



# STEP 9

	Fx 1		Gx 1
	Hx 1		Ix 1
	Jx 2		(11)

