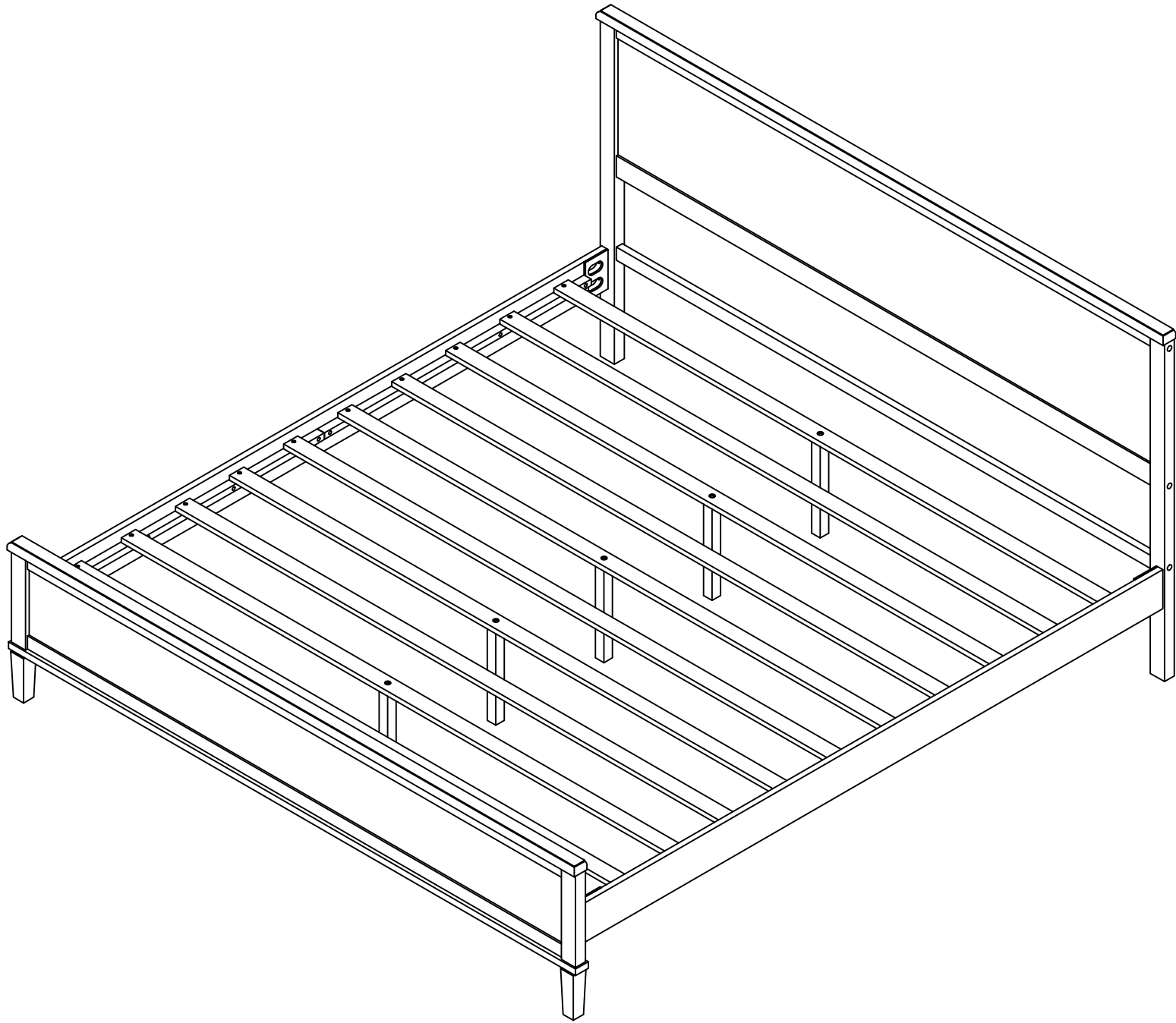


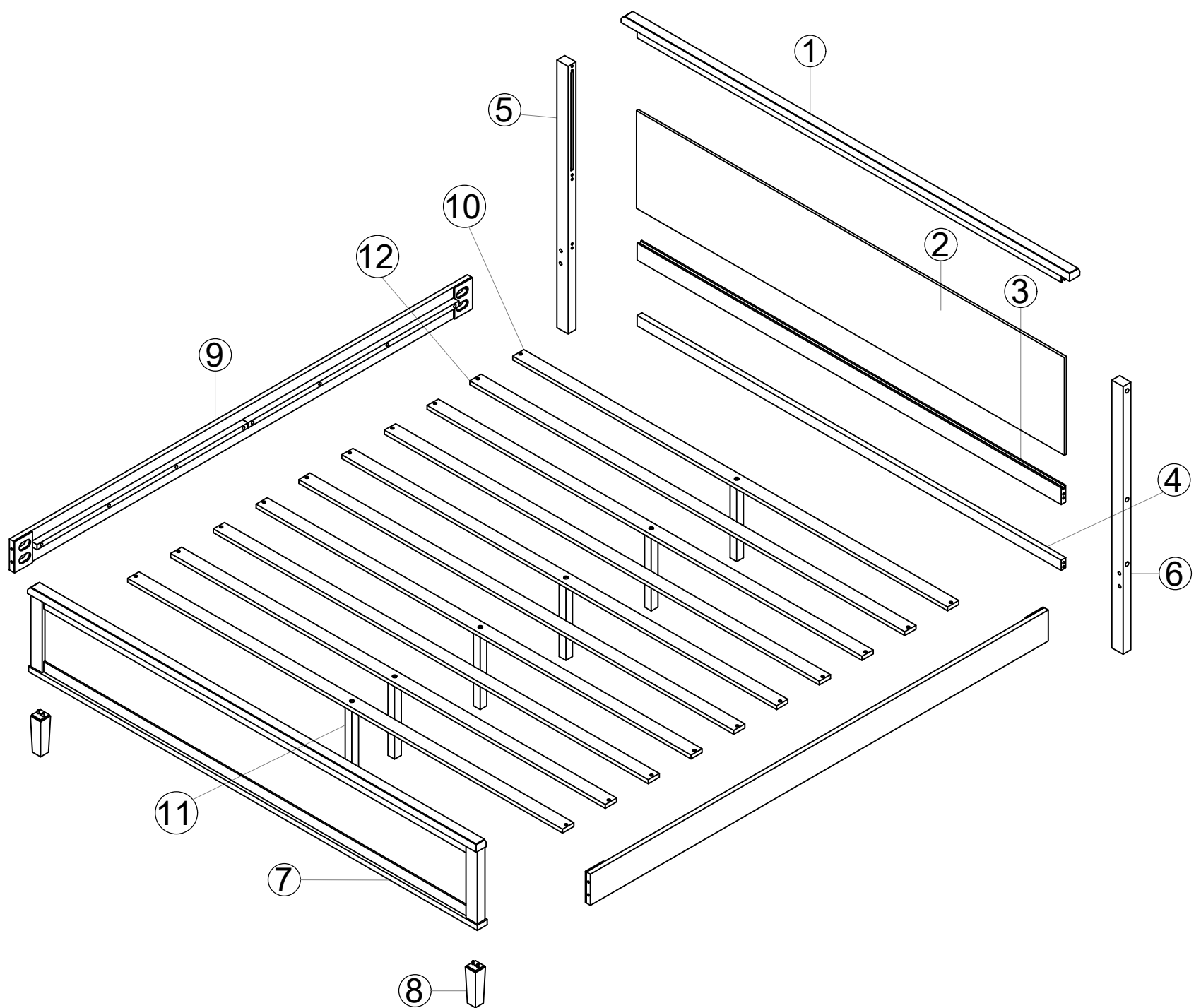
PANEL BED - FULL
LIT DOUBLE

PANEL BED - QUEEN
GRAND LIT




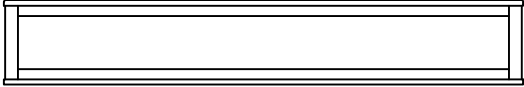

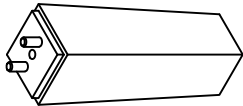
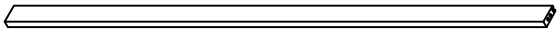
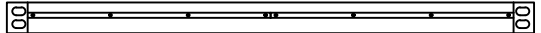
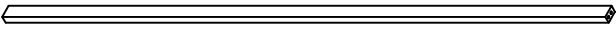
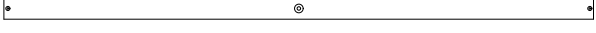
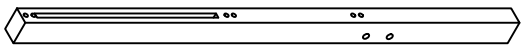
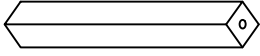
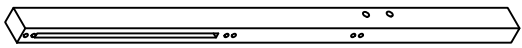
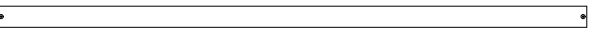
PRODUCT DETAILS

DÉTAILS DU PRODUIT




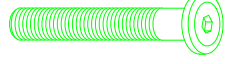
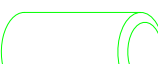
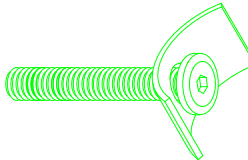
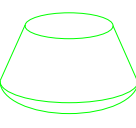
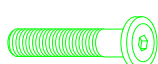
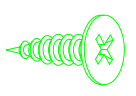


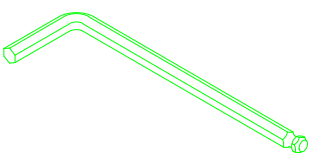
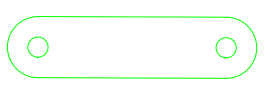
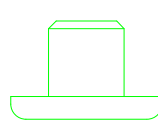
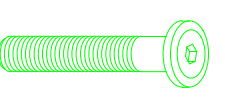
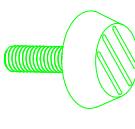
PART LIST

LISTE DES PIÈCES

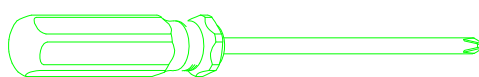
①	 Top rail Rail supérieur	1pc	⑦	 Footboard frame Cadre de pied de lit	1pc
②	 Headboard panel Panneau de tête de lit	1pc	⑧	 Legs Jambes	2pcs
③	 Center rail Rail central	1pc	⑨	 Side rail Rail latéral	2pcs
④	 Bottom bar Barre inférieure	1pc	⑩	 Bed slat 1 Lattes de lit 1	6pcs
⑤	 Left headboard leg Pied de tête de lit gauche	1pc	⑪	 Support legs Jambes de support	6pcs
⑥	 Right headboard leg Pied de tête de lit droit	1pc	⑫	 Bed slat 2 Lattes de lit 2	4pcs

HARDWARE LIST

LISTE DU MATÉRIEL

A	Ø8X30mm		6pcs	H	1/4X100mm		2pcs
B	Ø10X30mm		4pcs	K	1/4X40mm		8pcs
C	Ø9X15mm		6pcs	L	1/4X35mm		6pcs
D	M3.5X15mm		4pcs	M	Ø14X12mm		6pcs
E	M4X25mm		20pcs	N	L1/4		1pc
F			2pcs	P	Ø14X10mm		2pcs
G	1/4X70mm		6pcs	Q	1/4X25mm		6pcs

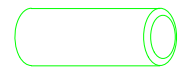
ASSEMBLY TOOLS REQUIRED (NOT INCLUDED)
OUTILS D'ASSEMBLAGE REQUIS (NON INCLUS)



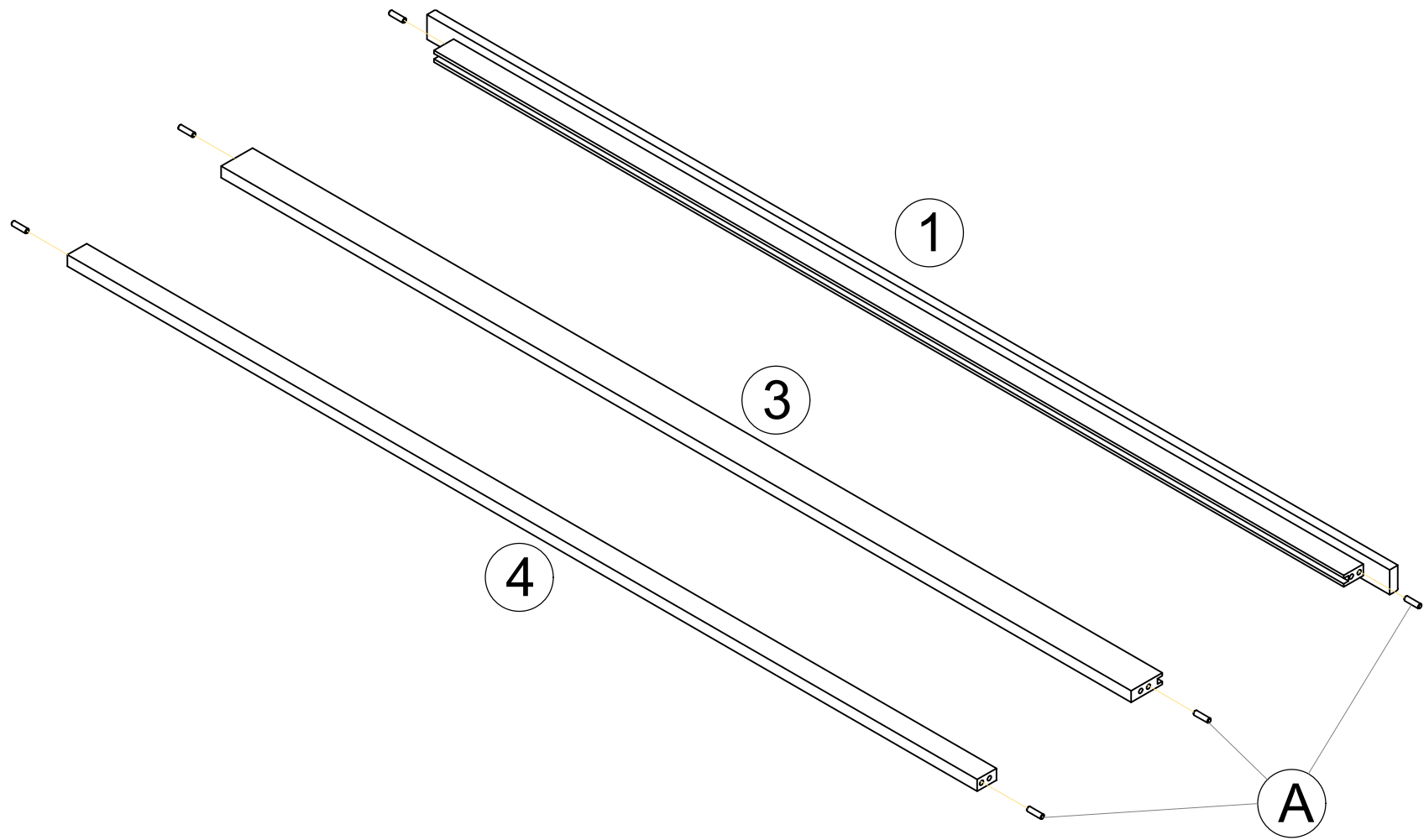
Step 1
Étape 1

A

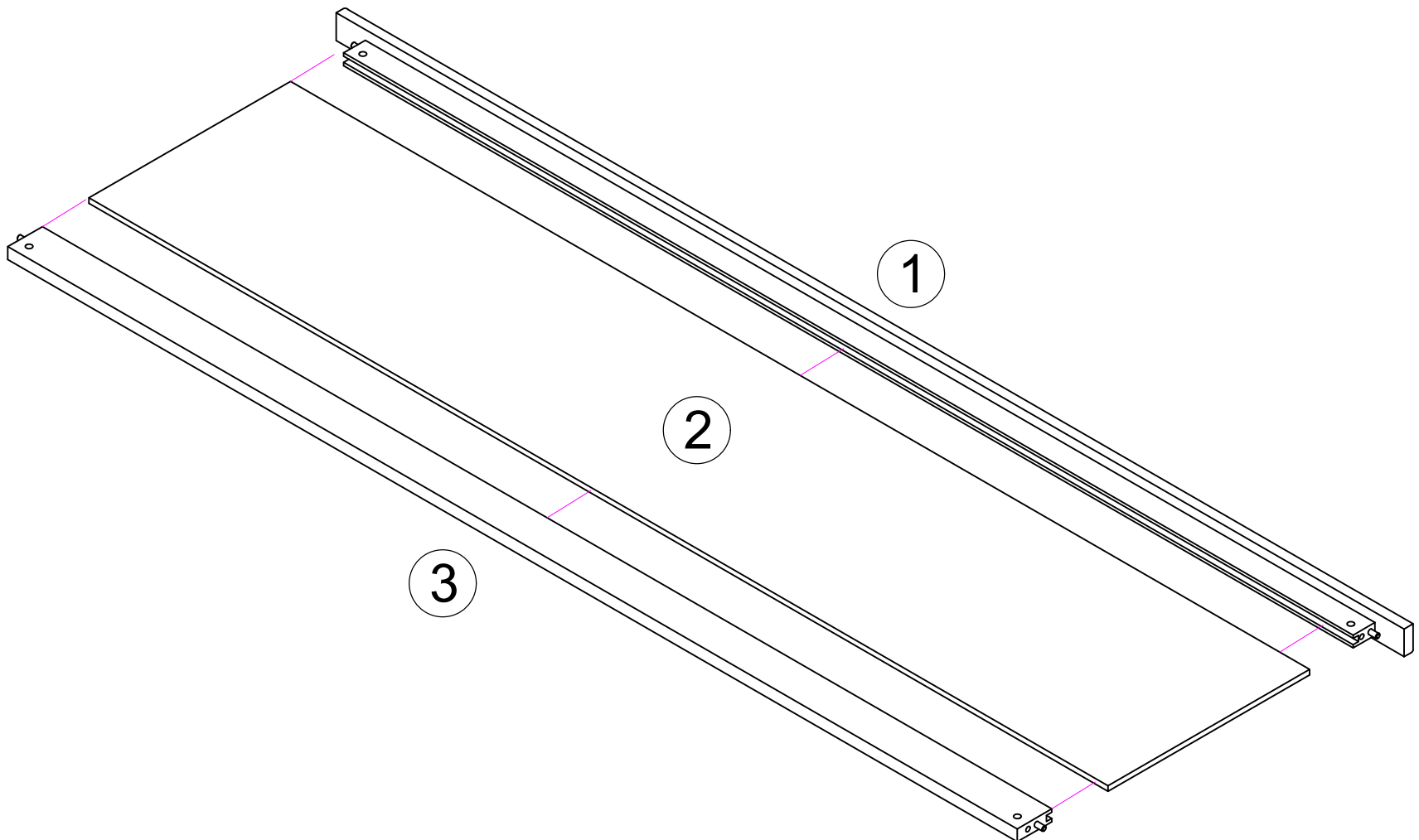
Ø8X30mm



6pcs

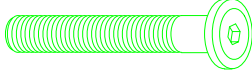
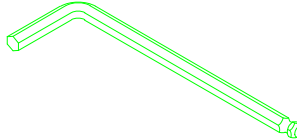


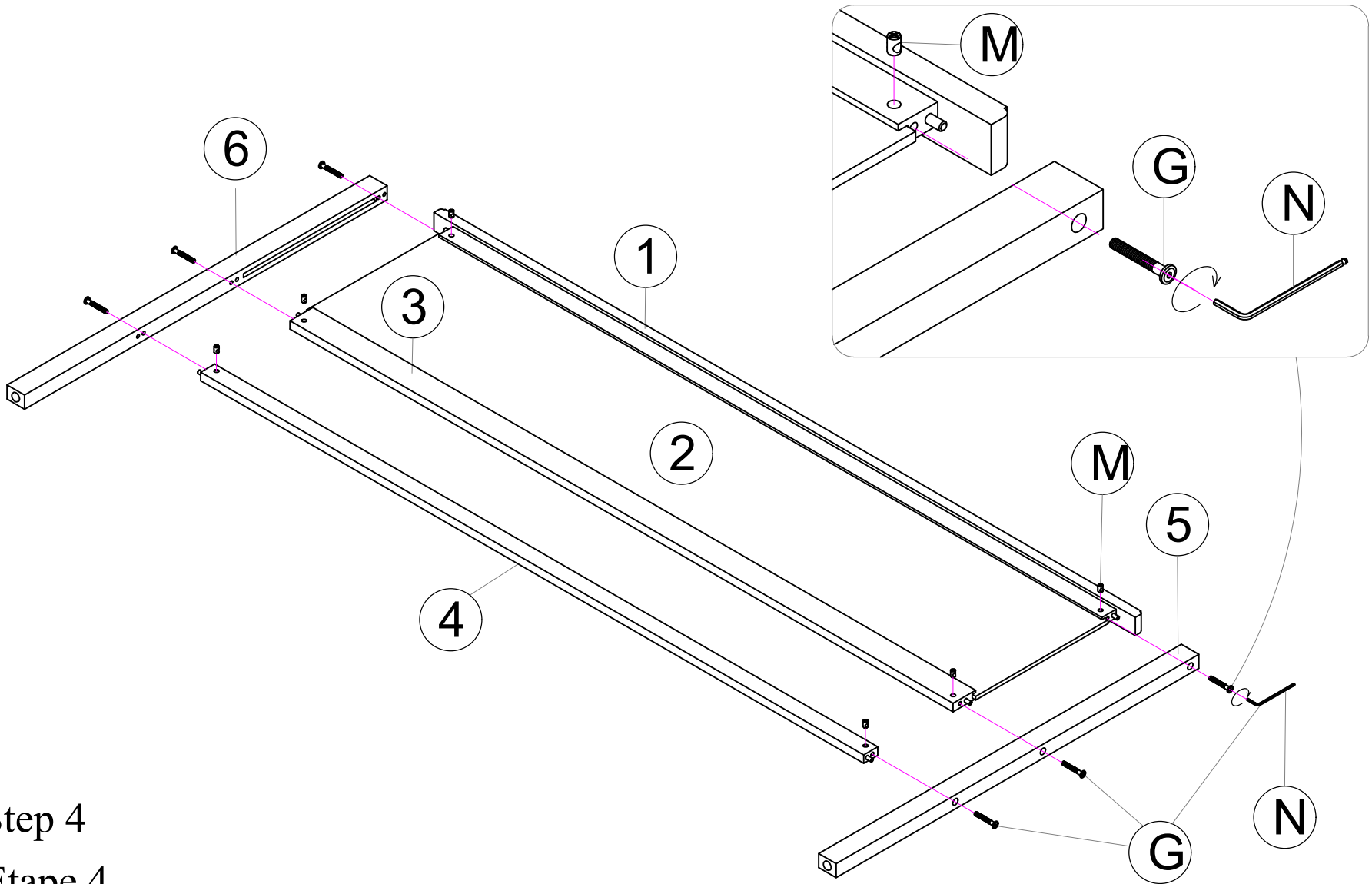
Step 2
Étape 2



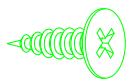
Step 3
Étape 3

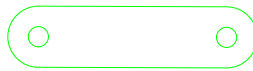
M	Ø14X12mm		6pcs
---	----------	---	------

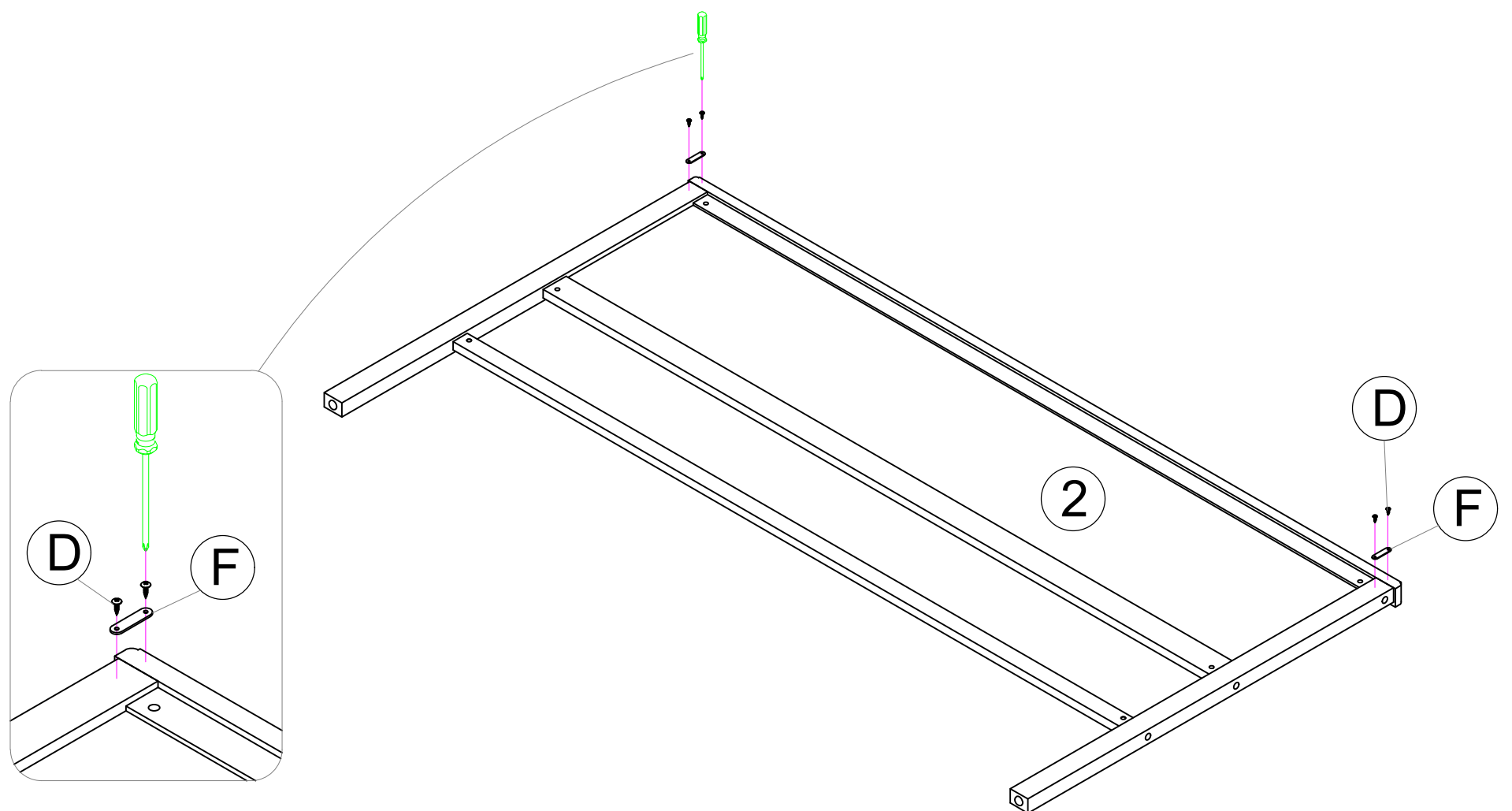
G	1/4X70mm		6pcs
N	L1/4		1pc



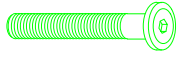
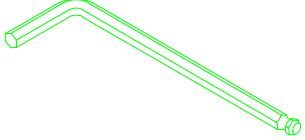
Step 4
Étape 4

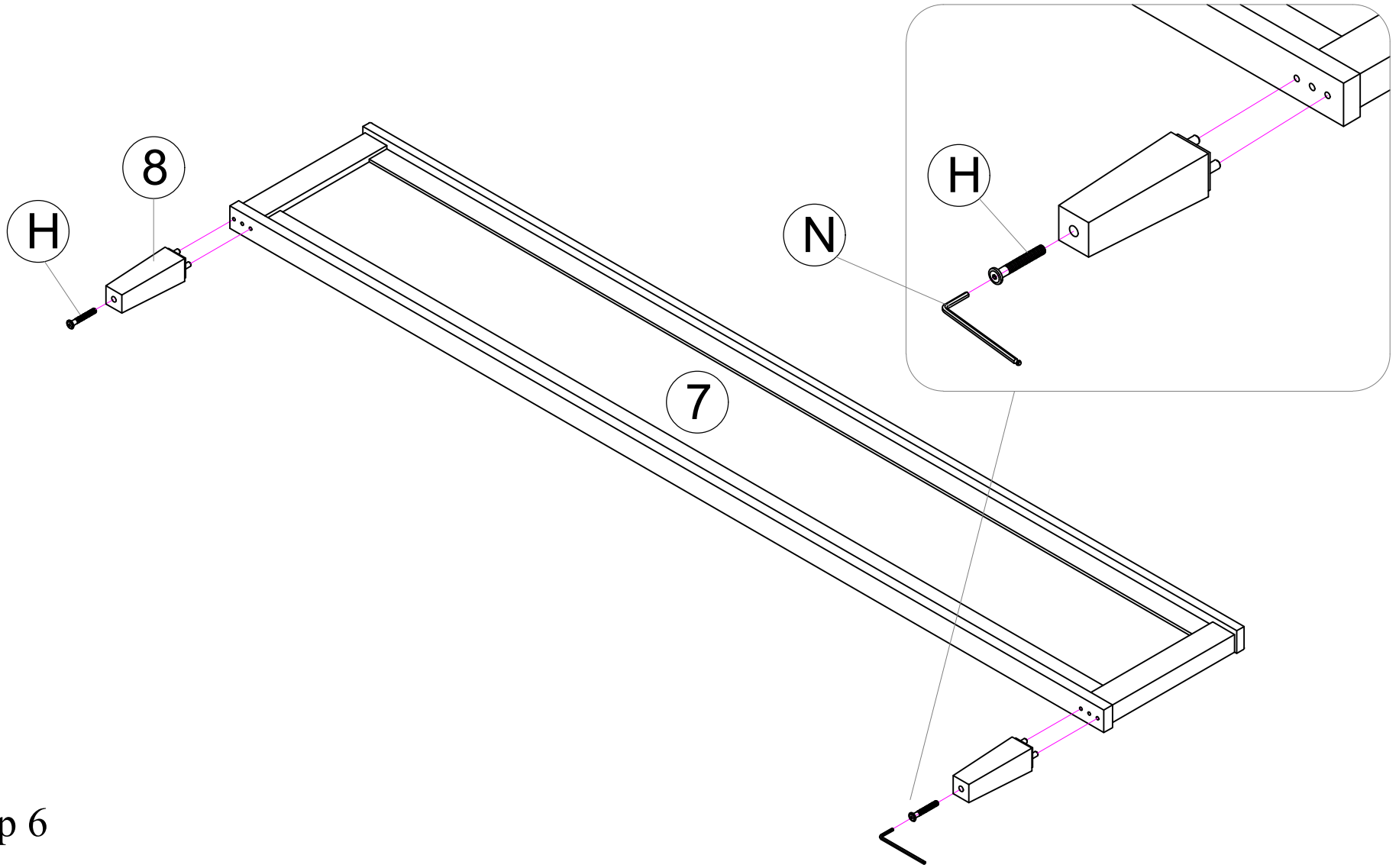
D	M3.5X15mm		4pcs
---	-----------	---	------

F		2pcs
---	---	------



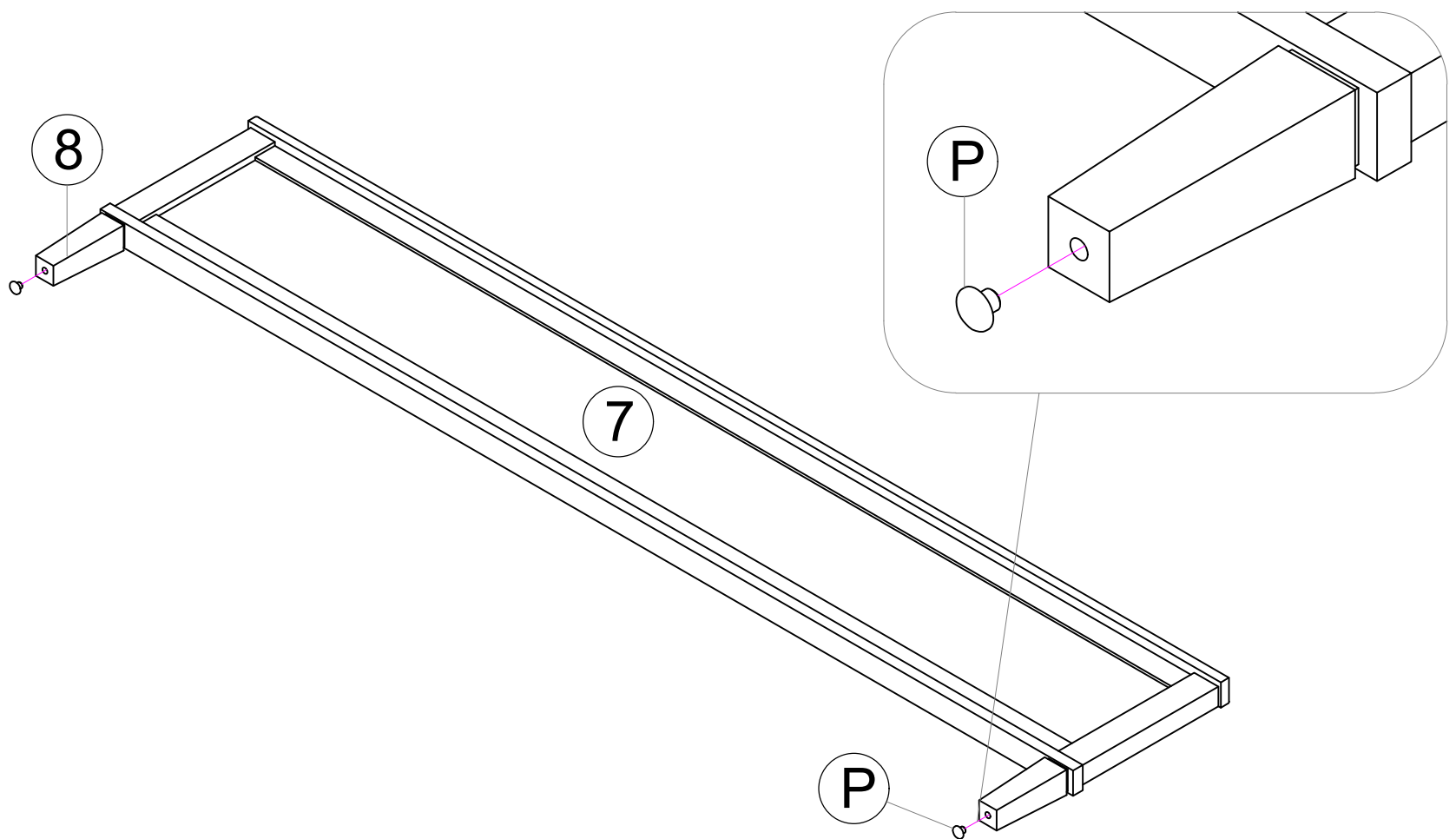
Step 5
Étape 5

<p>(H)</p>	<p>1/4X100mm</p>		<p>2pcs</p>	<p>2pcs</p>
<p>(N)</p>	<p>L1/4</p>		<p>1pc</p>	



Step 6
Étape 6

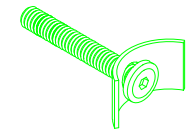
<p>(P)</p>	<p>Ø14X10mm</p>		<p>2pcs</p>
------------	-----------------	---	-------------



Step 7
Étape 7

(K)

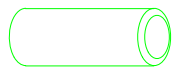
1/4X40mm



8pcs

(B)

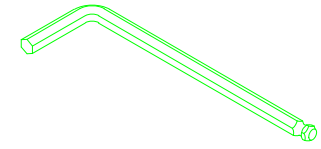
Ø10X30mm



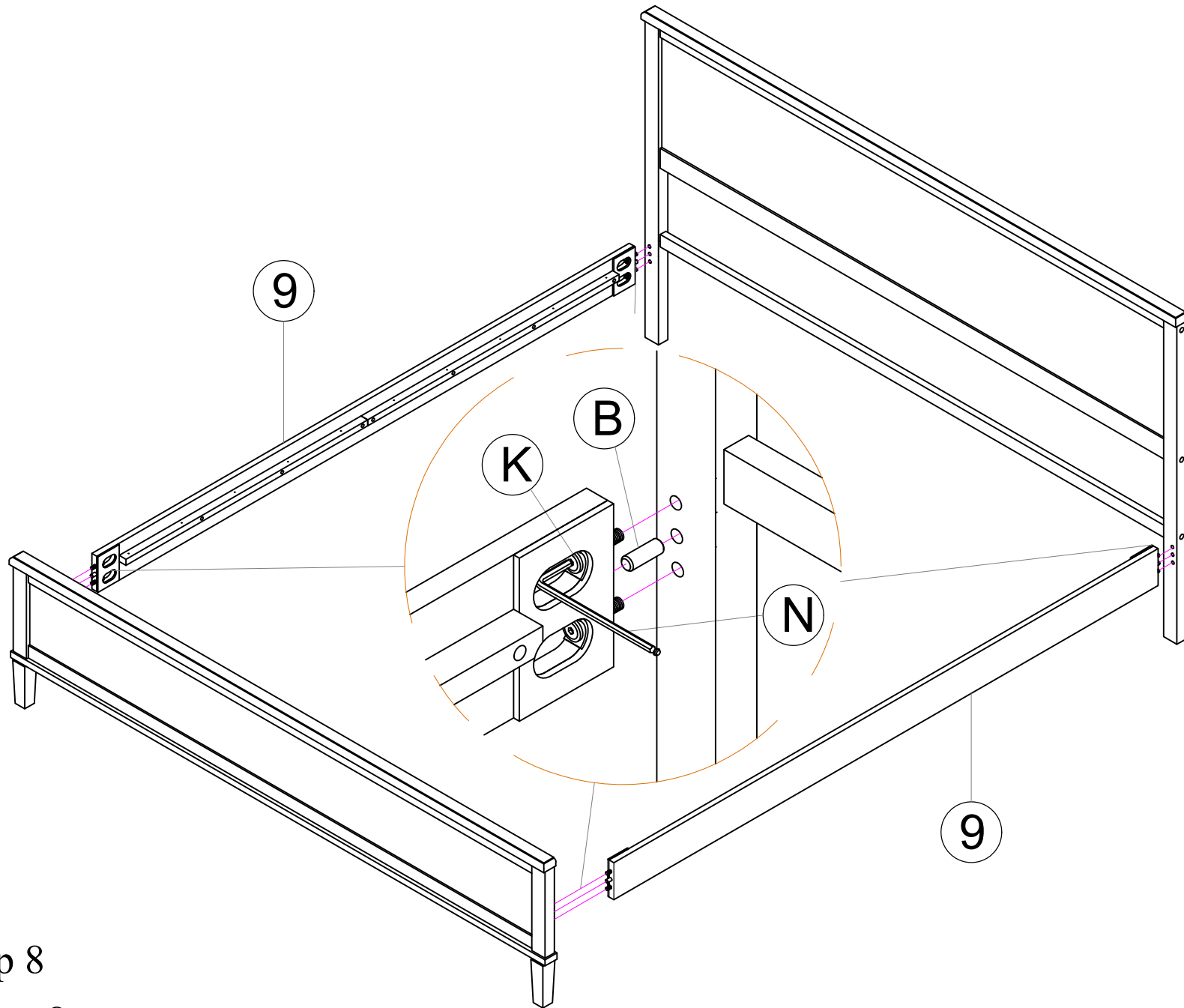
4pcs

(N)

L1/4



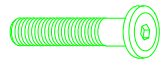
1pc



Step 8
Étape 8

(L)

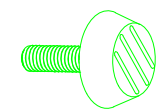
1/4X35mm



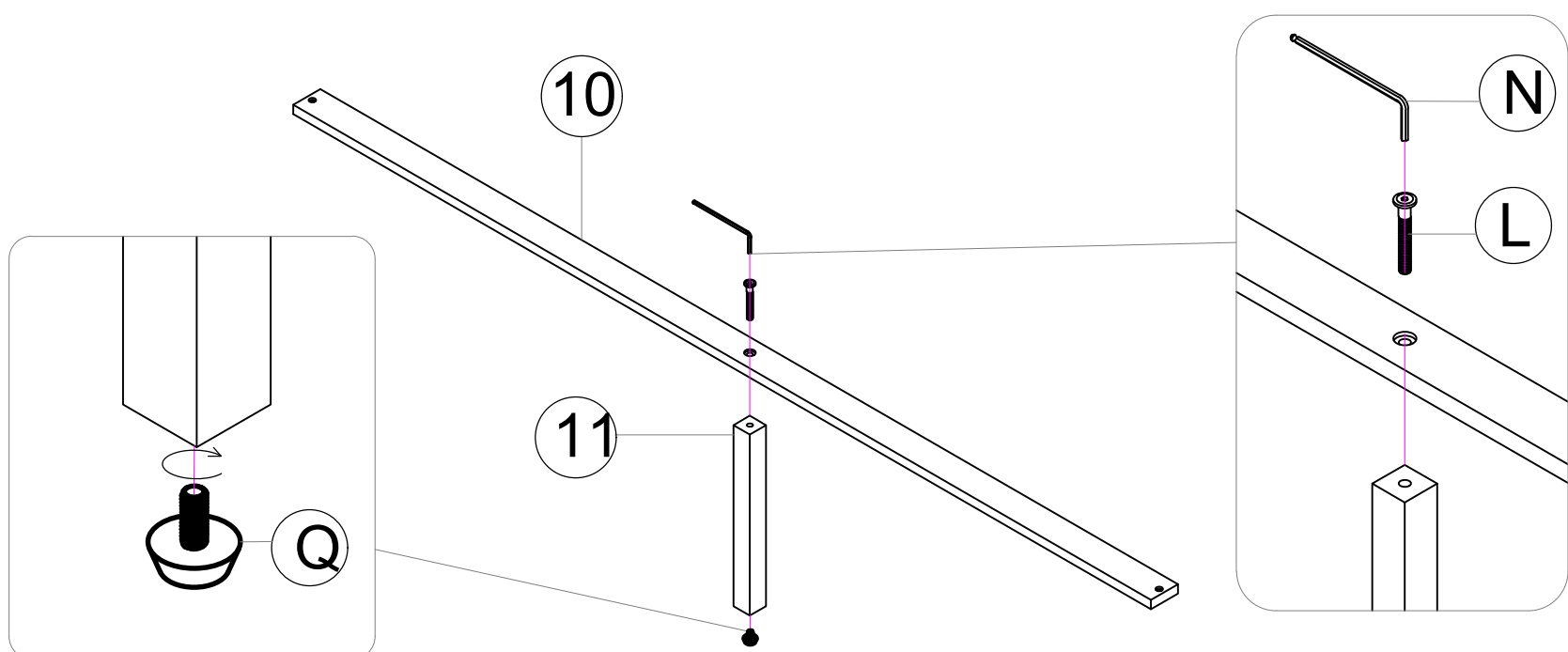
6pcs

(Q)

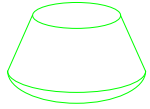
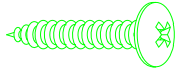
1/4X25mm



6pcs



Step 9
Étape 9

Ⓒ	Ø9X15mm		6pcs
Ⓔ	M4X25mm		20pcs

