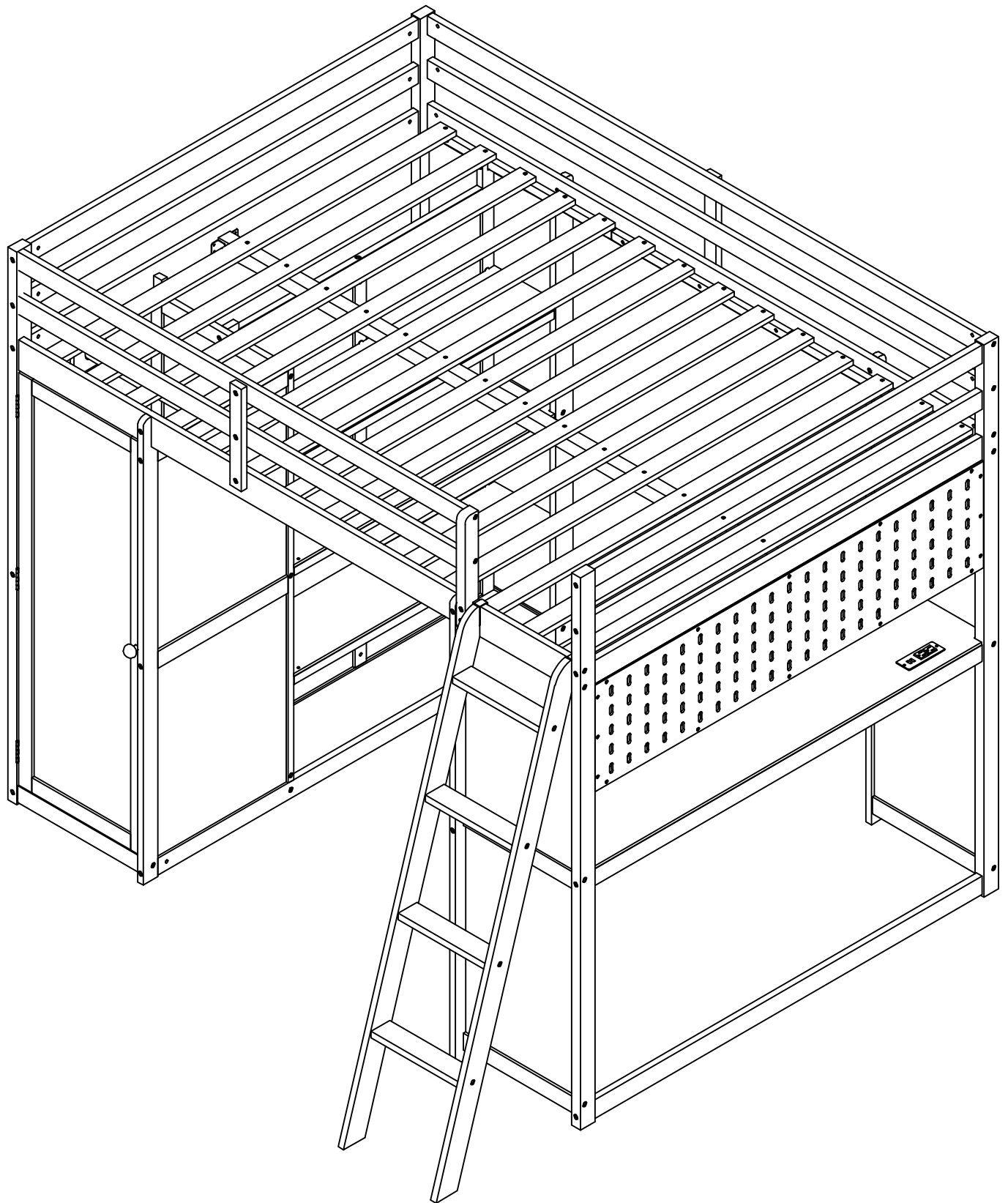


ASSEMBLY INSTRUCTIONS

INSTRUCTIONS DE MONTAGE



N708P343380/N708P343381

SAFETY WARNING

1. This bed is designed for use only mattress(es) meeting the following specifications on the upper bunk.

Bed Type	Length	Width	Thickness
Full Standard	74" - 75"	53 1/2"	6"

2. Replacement parts, including additional guardrails, may be obtained from any of our (GIGACLOUD TECHNOLOGY (USA) INC. 4388 SHIRLEY AVENUE EL MONTE CA , 91731)
3. Follow the information on the warnings appearing on the upper bunk bed end structure and on the carton. Do not remove warning label from bed.
4. Always use the recommended size mattresses or mattress supports, or both, to help prevent the likelihood of entrapment or falls.
5. Surface of the mattress must be at least 5 in. (127 mm) below the upper edge of guardrails.
6. Do not allow children under 6 years of age to use the upper bunk.
7. Periodically check and ensure that the guardrail, ladder, and other components are in their proper position, free from damage, and that all connectors are tight.
8. Do not allow horseplay on or under the bed and prohibit jumping on the bed
9. Always use the ladder for entering and leaving the upper bunk.
10. Do not use substitute parts. Contact the manufacturer or dealer for replacement parts.
11. Use of a night light may provided added safety precaution for a child using the upper bunk.
12. Always use guardrails on both long sides of the upper bunk. If the bunk bed will be placed next to the wall, the guardrail that runs the full length of the bed should be placed against the wall to prevent entrapment between the bed and wall.
13. The use of water or sleep flotation mattresses is prohibited.
14. **STRANGULATION HAZARD** – Never attach or hang items to any part of the bunk bed that are not designed for use with the bed; for example, but not limited to, hook, belts and jump ropes.
15. Keep these instructions for future reference
16. We recommend assembling your bunk bed on a shipping carton to protect your floor or carpet
17. Be certain all staples are out of the box before beginning assembly on the shipping carton
18. Prohibit more than one person on upper bunk

! AVERTISSEMENTS DE SÉCURITÉ !

1. Ce lit est conçu pour être utilisé uniquement avec des matelas répondant aux spécifications suivantes sur la couchette supérieure.

Type de lit	Longueur	Largeur	Épaisseur
Norme complète	74po - 75po	53 1/2po	6po

2. Des pièces de rechange, y compris des garde-corps supplémentaires, peuvent être obtenues auprès de l'un de nos
(GIGACLOUD TECHNOLOGY (USA) INC. 4388 SHIRLEY AVENUE EL MONTE CA , 91731)

3. Suivez les informations figurant sur les avertissements figurant sur la structure d'extrémité du lit superposé supérieur et sur le carton.
Ne retirez pas l'étiquette d'avertissement du lit.

4. Utilisez toujours des matelas ou des supports de matelas de taille recommandée, ou les deux, pour éviter tout risque de piégeage ou chutes.

5. La surface du matelas doit être à au moins 5 po (127 mm) sous le bord supérieur des barrières de sécurité.

6. Ne laissez pas les enfants de moins de 6 ans utiliser la couchette supérieure.

7. Vérifiez et assurez-vous périodiquement que le garde-corps, l'échelle et les autres composants sont dans leur position appropriée, exempt de dommages et que tous les connecteurs sont bien serrés.

8. Ne permettez pas les jeux brutaux sur ou sous le lit et interdisez de sauter sur le lit.

9. Utilisez toujours l'échelle pour entrer et sortir de la couchette supérieure.

10. N'utilisez pas de pièces de rechange. Contactez le fabricant ou le revendeur pour obtenir des pièces de rechange.

11. L'utilisation d'une veilleuse peut constituer une mesure de sécurité supplémentaire pour un enfant utilisant la couchette supérieure.

12. Utilisez toujours des barrières de sécurité sur les deux côtés longitudinaux du lit supérieur. Si le lit superposé doit être placé à côté du mur, la barrière de sécurité qui s'étend sur toute la longueur du lit doit être placée contre le mur pour éviter tout piégeage entre le lit et le mur.

13. L'utilisation de matelas à eau ou de matelas flottants pour le sommeil est interdite.

14. RISQUE D'ÉTRANGLEMENT - Ne jamais attacher ou suspendre des objets à une partie quelconque du lit superposé qui ne sont pas conçu pour être utilisé avec le lit ; par exemple, mais sans s'y limiter, un crochet, des ceintures et des cordes à sauter.

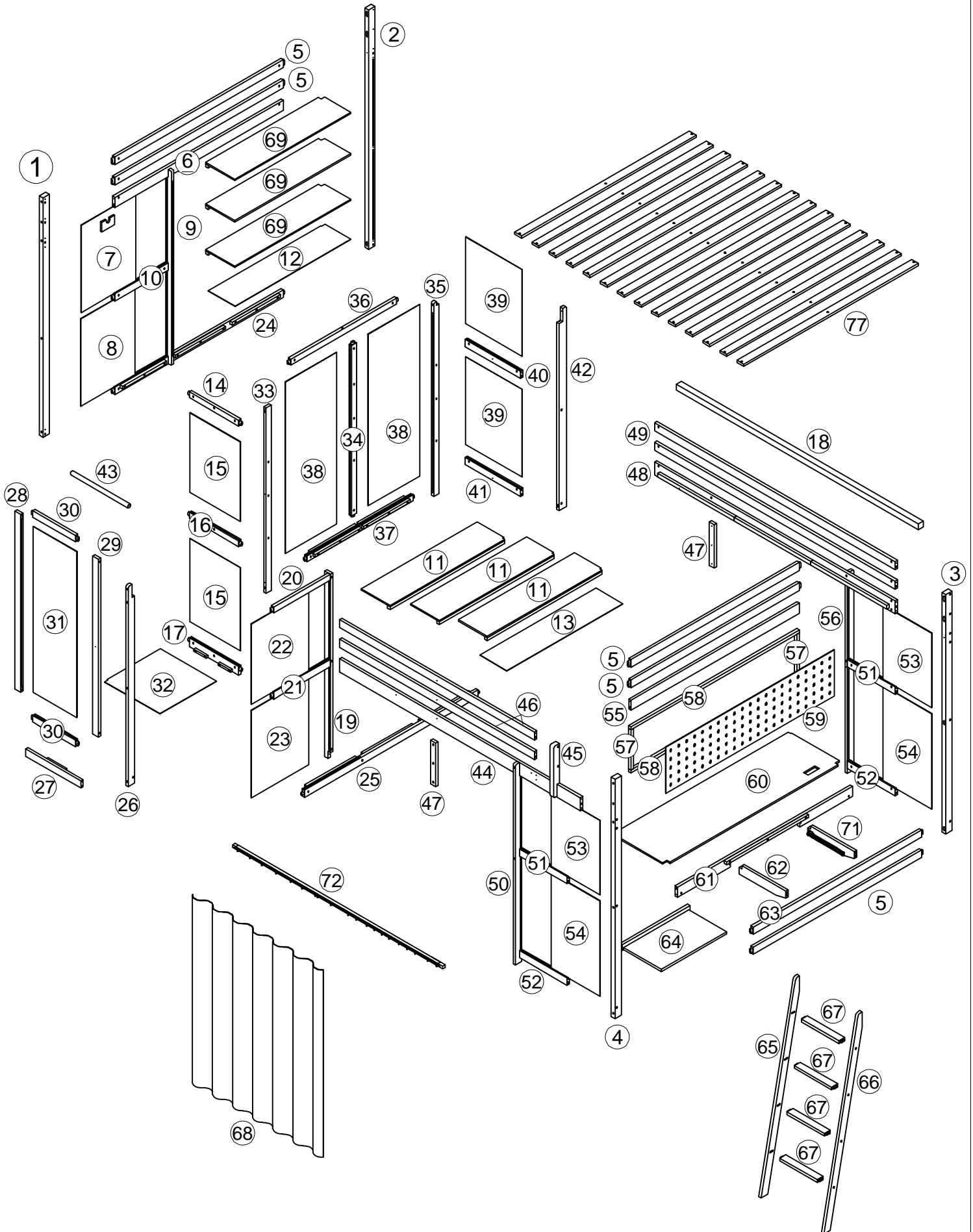
15. Conservez ces instructions pour référence ultérieure.

16. Interdire à plus d'une personne de dormir sur la couchette supérieure.

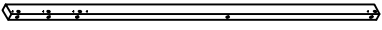
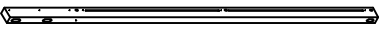
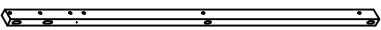
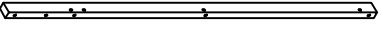

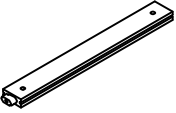
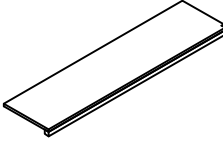
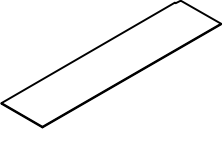
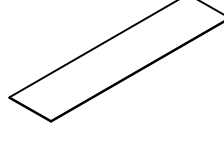
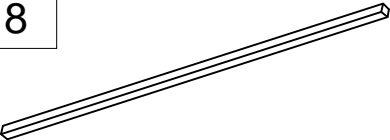
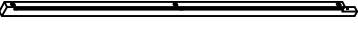
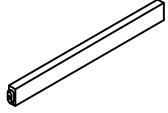



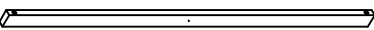
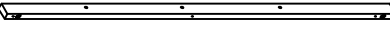

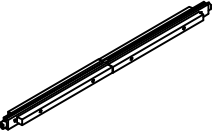
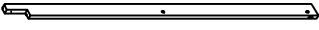
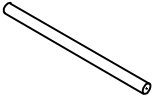

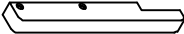
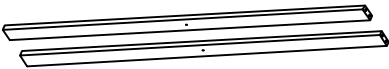
17. Nous vous recommandons d'assembler votre lit superposé sur le carton d'expédition pour protéger votre sol ou votre tapis.

18. Assurez-vous que toutes les agrafes sont sorties de la boîte avant de commencer l'assemblage sur le carton d'expédition.




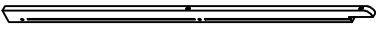

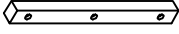

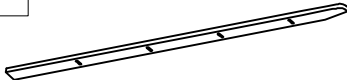
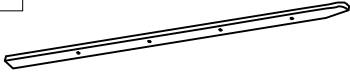
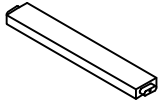
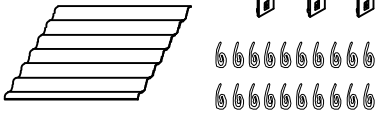
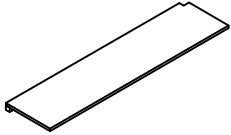

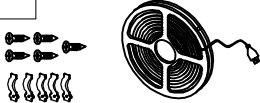
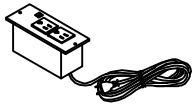
Detail View - Vue détaillée



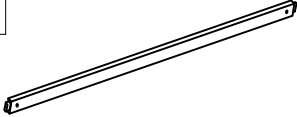
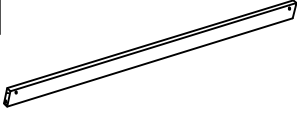


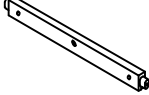
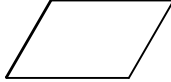
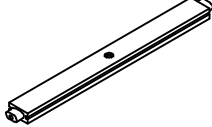
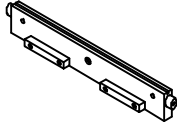
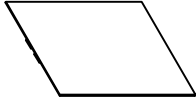
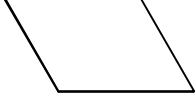
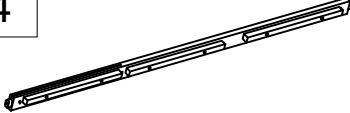

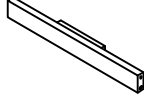


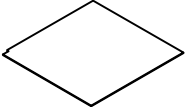

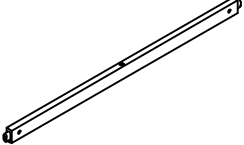
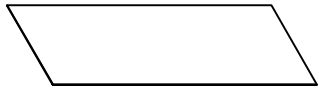

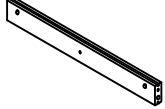
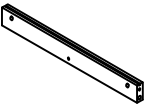


Part Lists - Listes de pièces:

1		2		3	
Left front leg/Jambe avant gauche - 1pc/pièce		Left hind leg/Patte arrière gauche - 1pc/pièce		Right hind leg/Patte arrière droite - 1pc/pièce	
4		9		10	
Right front leg/Patte avant droite - 1pc/pièce		Left auxiliary support/Support auxiliaire gauche - 1pc/pièce		Puzzle bar/Barre de puzzle - 1pc/pièce	
11		12		13	
Shelf board/Étagère - 3pcs/pièces		Left bottom board/Panneau inférieur gauche - 1pc/pièce		Right bottom board/Panneau inférieur droit - 1pc/pièce	
18		19		20	
Flap support/Support de rabat - 1pc/pièce		Right support leg/jambe d'appui droite - 1pc/pièce		Puzzle on the right/Puzzle à droite - 1pc/pièce	
21		26		28	
Middle right puzzle/Puzzle du milieu à droite - 1pc/pièce		Left front support leg/Pied d'appui avant gauche - 1pc/pièce		Left vertical bar/Barre verticale gauche - 1pc/pièce	
29		33		35	
Right vertical bar/Barre verticale droite - 1pc/pièce		Front bar/Barre avant - 1pc/pièce		The back bar/Le bar arrière - 1pc/pièce	
37		42		43	
Lower crossbar/Traverse inférieure - 1pc/pièce		Left rear support/Support arrière gauche - 1pc/pièce		Hanger/Cintre - 1pc/pièce	
44		45		46	
Front bed shoulder/Épaule avant du lit - 1pc/pièce		Guess the railing first/Devinez d'abord la balustrade - 1pc/pièce		Front railing/Garde-corps avant - 2pcs/pièces	


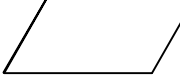
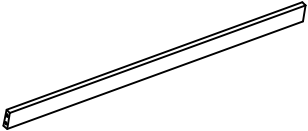
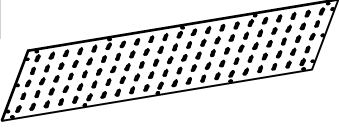
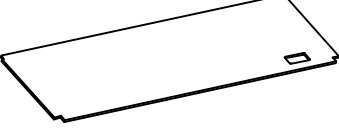
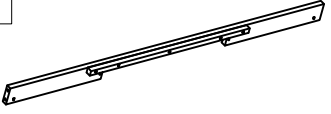
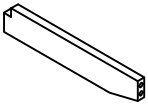

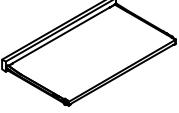
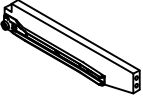
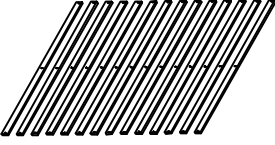
Part Lists - Listes de pièces:

<p>47</p> 	<p>48</p> 	<p>49</p> 
<p>Handrail clamp/Pince de main courante - 2pcs/pièces</p>	<p>Back bed shoulder/Épaule du lit arrière - 1pc/pièce</p>	<p>Rear railing/Garde-corps arrière - 2pcs/pièces</p>
<p>50</p> 	<p>56</p> 	<p>57</p> 
<p>Front support leg/Pied d'appui avant - 1pc/pièce</p>	<p>Rear support leg/Pied de support arrière - 1pc/pièce</p>	<p>Short beetle/Coléoptère court - 2pcs/pièces</p>
<p>58</p> 	<p>65</p> 	<p>66</p> 
<p>Long beetle/Long scarabée - 2pcs/pièces</p>	<p>Left foot of stairs/Pied gauche de l'escalier - 1pc/pièce</p>	<p>Right foot of stairs/Pied droit de l'escalier - 1pc/pièce</p>
<p>67</p> 	<p>68/68A/68B</p> 	<p>69</p> 
<p>Steps/Mesures - 4pcs/pièces</p>	<p>Curtain fabric/Tissu pour rideaux - 1set/ensemble</p>	<p>Shelf board/Étagère - 3pcs/pièces</p>
<p>72</p> 	<p>U/U1/U2</p> 	<p>N</p> 
<p>Curtain rod/Tringle à rideau - 1pc/pièce</p>	<p>LED strip light kit/Kit de bande lumineuse LED (1set/ensemble)</p>	<p>Power outlet/Prise de courant (1pc/pièce)</p>

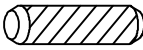










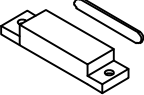
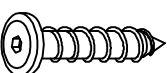


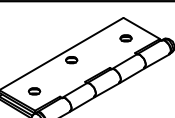


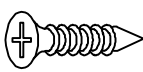


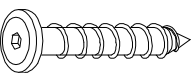
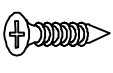

Part Lists - Listes de pièces:

<p>5</p>  <p>Upper hip bar/Barre de hanche supérieure - 5pcs/pièces</p>	<p>6</p>  <p>Lower left hip/Hanche inférieure gauche - 1pc/pièce</p>	<p>7</p>  <p>Top left cabinet panel/Panneau d'armoire en haut à gauche - 1pc/pièce</p>
<p>8</p>  <p>Bottom left cabinet panel/Panneau d'armoire en bas à gauche - 1pc/pièce</p>	<p>14</p>  <p>Middle above/Milieu au-dessus - 1pc/pièce</p>	<p>15</p>  <p>Middle board/Plateau central - 2pcs/pièces</p>
<p>16</p>  <p>Middle Riddle/Énigme du milieu - 1pc/pièce</p>	<p>17</p>  <p>Middle bottom puzzle/Puzzle du milieu en bas - 1pc/pièce</p>	<p>22</p>  <p>Middle right board on top/Panneau central droit en haut - 1pc/pièce</p>
<p>23</p>  <p>Bottom right middle board/En bas à droite du tableau central - 1pc/pièce</p>	<p>24</p>  <p>Lower left bar/Barre inférieure gauche - 1pc/pièce</p>	<p>25</p>  <p>Lower right bar/Barre inférieure droite - 1pc/pièce</p>
<p>27</p>  <p>Left front puzzle/Puzzle avant gauche - 1pc/pièce</p>	<p>30</p>  <p>Puzzle cabinet/Armoire à puzzles - 2pcs/pièces</p>	<p>31</p>  <p>Cabinet board/Panneau d'armoire - 1pc/pièce</p>
<p>32</p>  <p>Cabinet bottom board/Panneau inférieur de l'armoire - 1pc/pièce</p>	<p>34</p>  <p>Middle beam/Poutre centrale - 1pc/pièce</p>	<p>36</p>  <p>Upper crossbar/Traverse supérieure - 1pc/pièce</p>
<p>38</p>  <p>Middle board/Plateau central - 2pcs/pièces</p>	<p>39</p>  <p>Next board/Prochain tableau - 2pcs/pièces</p>	<p>40</p>  <p>Middle of the back/Milieu du dos - 1pc/pièce</p>
<p>41</p>  <p>Middle bottom puzzle/Puzzle du milieu en bas - 1pc/pièce</p>	<p>51</p>  <p>Middle Riddle/Énigme du milieu - 2pcs/pièces</p>	<p>52</p>  <p>Quiz below/Quiz ci-dessous - 2pcs/pièces</p>

Part Lists - Listes de pièces:

<p>53</p> 	<p>54</p> 	<p>55</p> 
<p>Big board/Grand tableau - 2pcs/pièces</p>	<p>Small board/Petite planche - 2pcs/pièces</p>	<p>Lower right bar/Barre inférieure droite - 1pc/pièce</p>
<p>59</p> 	<p>60</p> 	<p>61</p> 
<p>Decorative board/Panneau décoratif - 1pc/pièce</p>	<p>Table top/Plateau de table - 1pc/pièce</p>	<p>Lower left bar/Barre inférieure gauche - 1pc/pièce</p>
<p>62</p> 	<p>63</p> 	<p>64</p> 
<p>Left rail puzzle/Casse-tête du rail gauche - 1pc/pièce</p>	<p>Front lower bar/Barre inférieure avant - 1pc/pièce</p>	<p>Drawers/Tiroirs - 1pc/pièce</p>
<p>71</p> 	<p>77</p> 	
<p>Rear rail puzzle/Puzzle du rail arrière - 1pc/pièce</p>	<p>Slats/Lattes - 14pcs/pièces</p>	

Hardware Lists - Listes de matériel:

A	 Ø10*30mm Wood dowel/Cheville en bois (32pcs/pièces)	B	 Ø1/4"*90mm Hex-Head bolt/Boulon à tête hexagonale (34pcs/pièces)	C	 Ø1/4"*55mm Hex-Head bolt/Boulon à tête hexagonale (18pcs/pièces)
D	 Ø1/4"*9.5*12mm Hex-Head bolt/Boulon à tête hexagonale (82pcs/pièces)	E	 Ø1/4"*40mm Hex-Head bolt/Boulon à tête hexagonale (3pcs/pièces)	F	 Ø1/4"*80mm Hex-Head bolt/Boulon à tête hexagonale (27pcs/pièces)
G	 Ø1/4"*100mm Hex-Head bolt/Boulon à tête hexagonale (1pc/pièce)	H	 Hex-Head bolt/Boulon à tête hexagonale (2pcs/pièces)	J	 #4*30mm Screw/Vis (48pcs/pièces)
K	 K4mm Allen key/Clé Allen (2pcs/pièces)	L	 Ø1/4"*65mm Hex-Head bolt/Boulon à tête hexagonale (2pcs/pièces)	M/M1	 Door magnet/Aimant de porte (1pc/pièce)
Q	 Ø6*30mm Hex-Head screw/Vis à tête hexagonale (9pcs/pièces)	O	 Ø1/4"15mm Nut/Noix (6pcs/pièces)	P	 Nut/Noix (30pcs/pièces)
T	 Door hinge/Charnière de porte (3pcs/pièces)	R	 Ø1/4"*30mm Hex-Head bolt/Boulon à tête hexagonale (3pcs/pièces)	Z	 Nut/Noix (14pcs/pièces)
W	 #3.5*15mm Screw/Vis (77pcs/pièces)	V1	 Bolts/Boulons (1pc/pièce)	V	 Holder/Titulaire - (1pc/pièce)
I	 Ø6*40mm Hex-Head screw/Vis à tête hexagonale (6pcs/pièces)	Y	 #3*10mm Screw/Vis (42pcs/pièces)	X	 Pass U/Passe (2pcs/pièces)

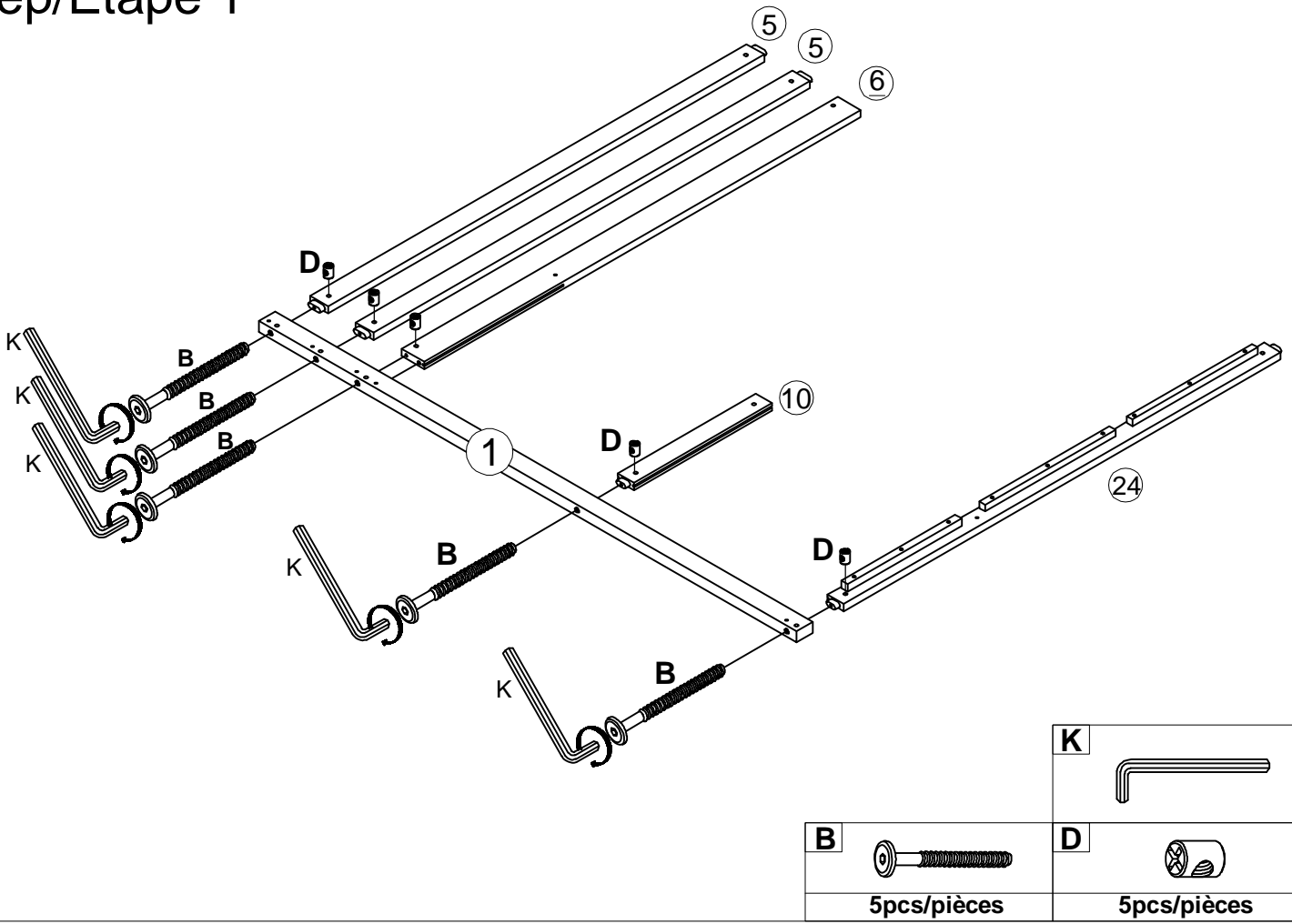
ASSEMBLY TOOLS REQUIRED (NOT INCLUDED)



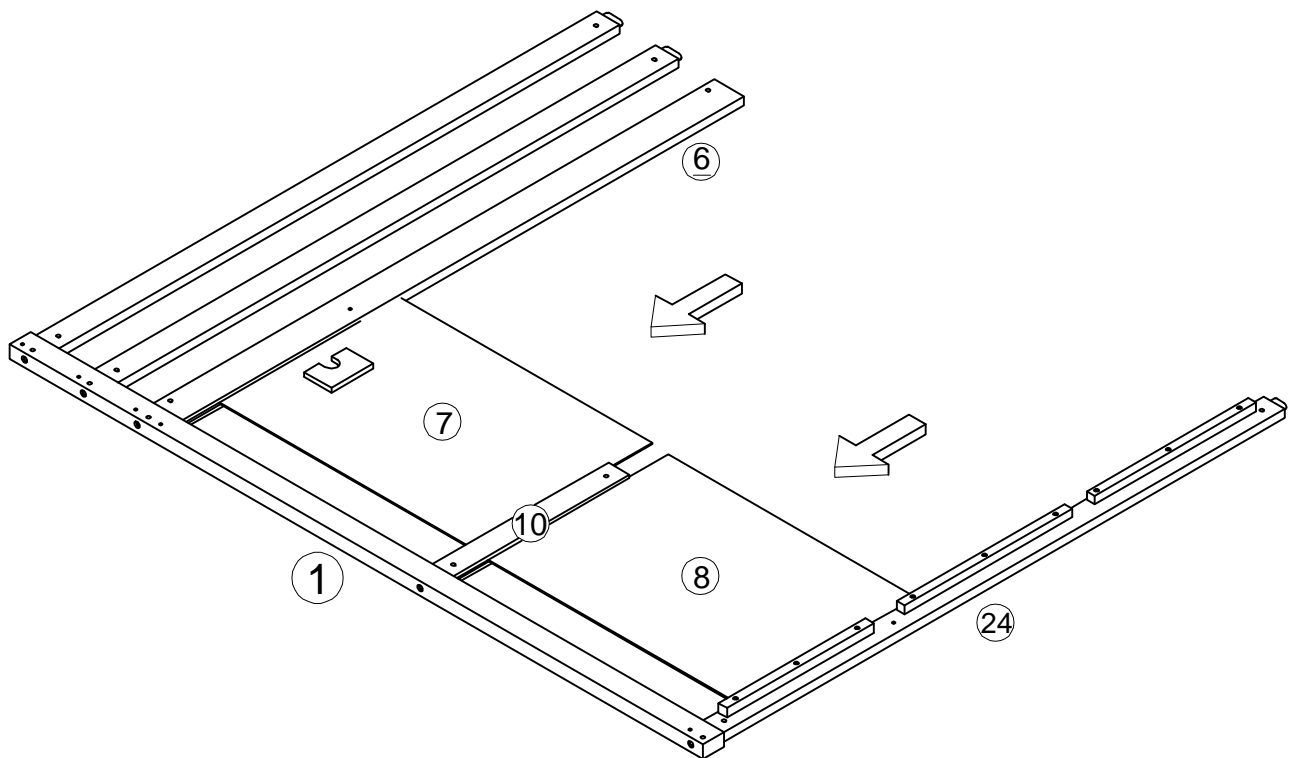
PLEASE BE CAREFUL DO NOT DAMAGE THE HOLE POSITION WHEN YOU USE POWER TOOLS !

ATTENTION À NE PAS ENDOMMAGER LA POSITION DU TROU LORSQUE VOUS UTILISEZ DES OUTILS ÉLECTRIQUES !

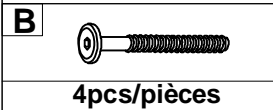
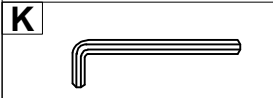
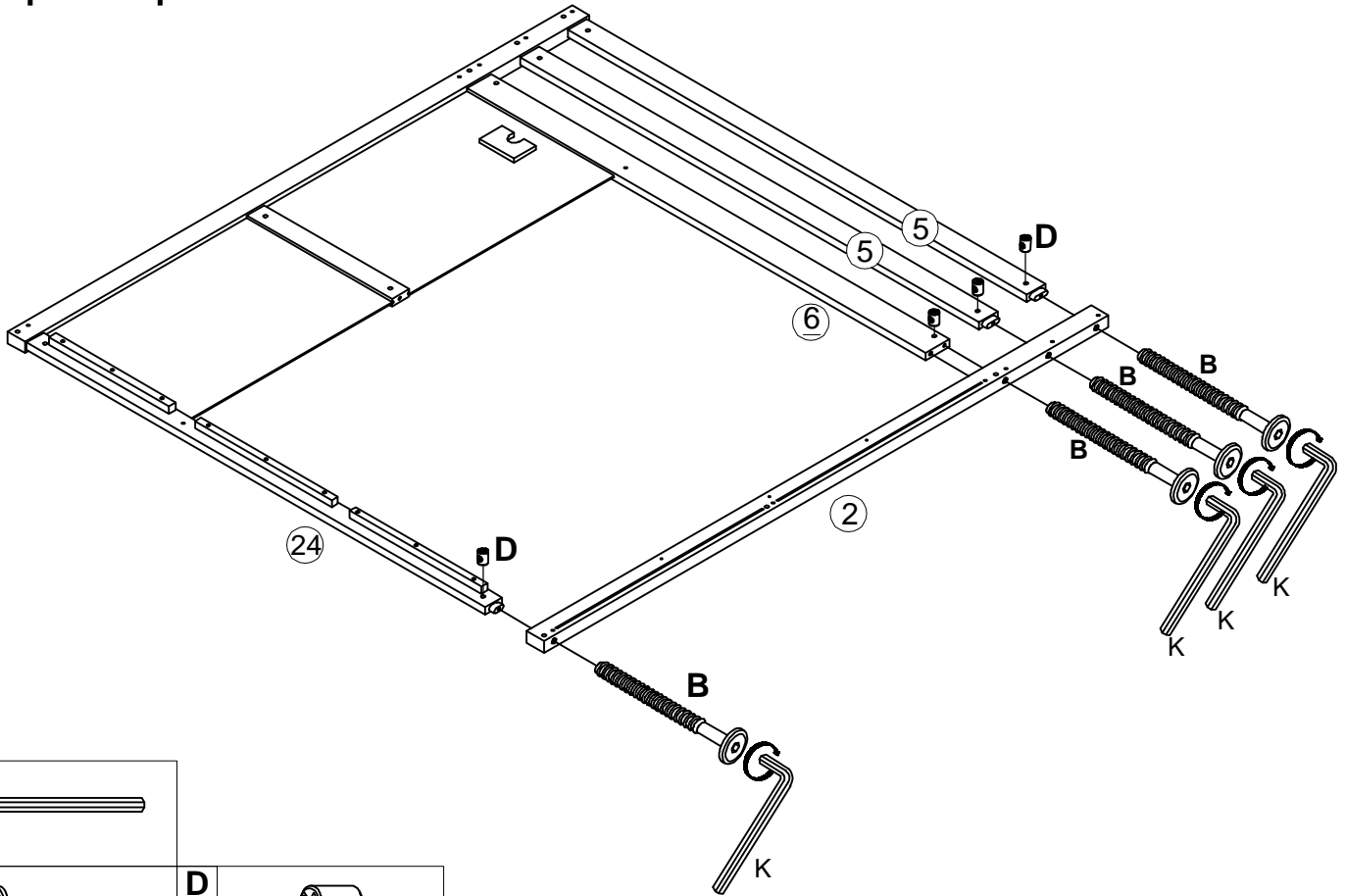
Step/Étape 1



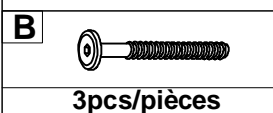
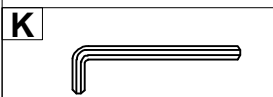
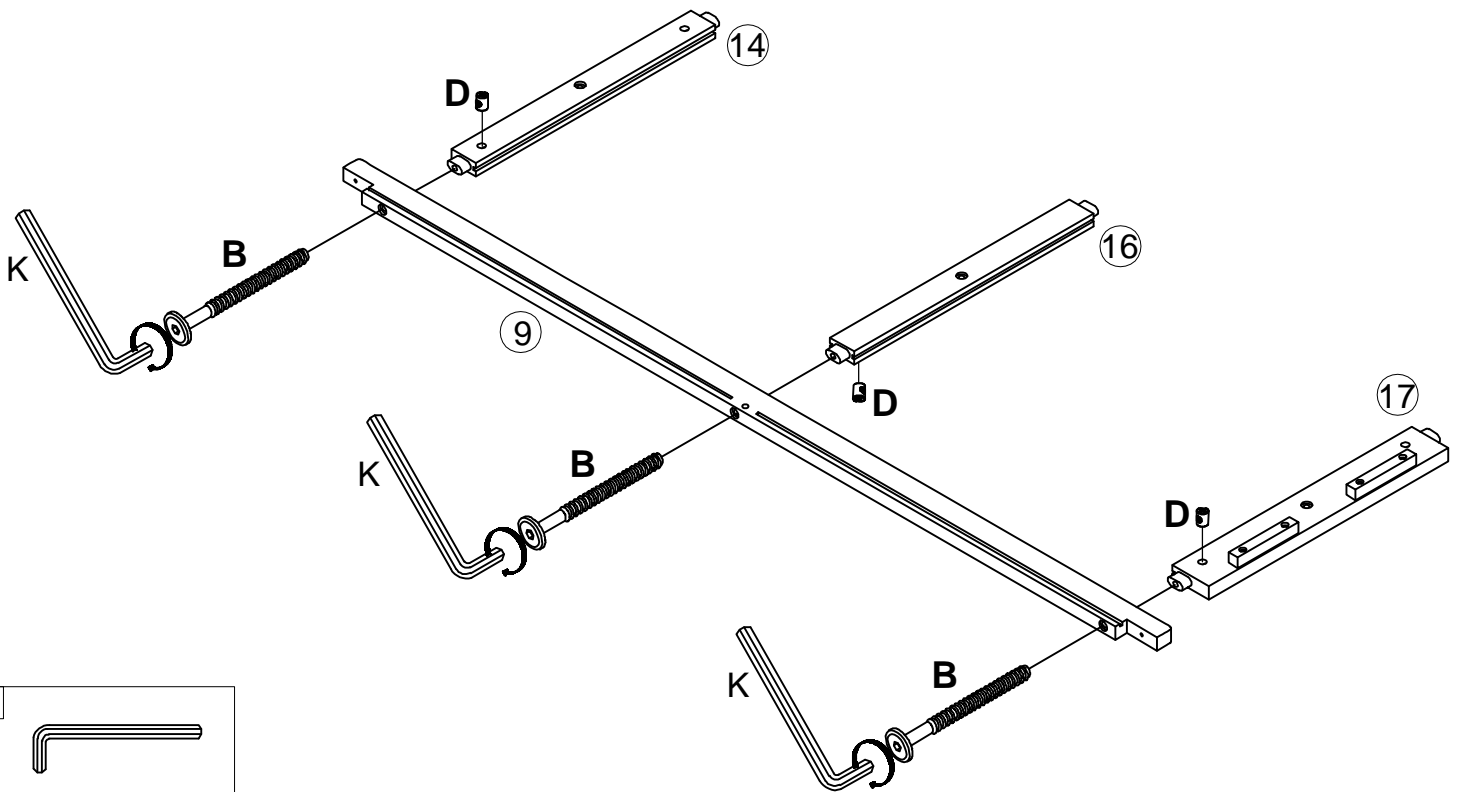
Step/Étape 2



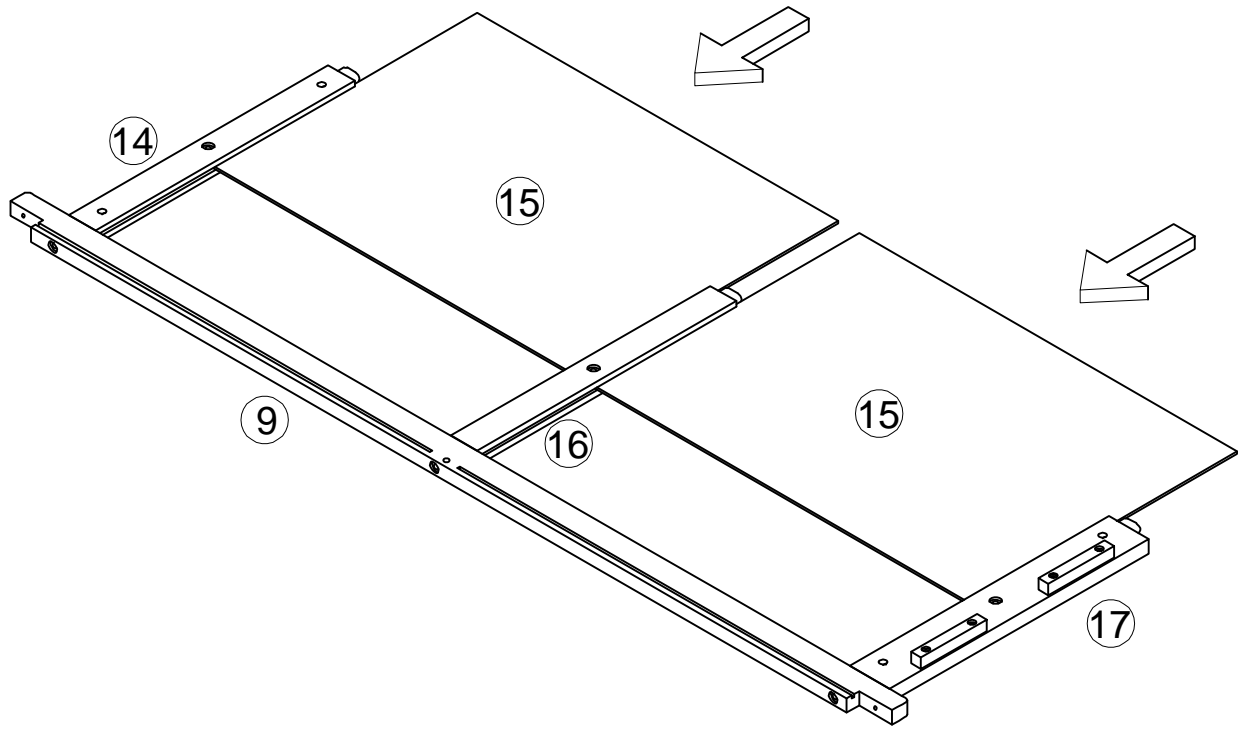
Step/Étape 3



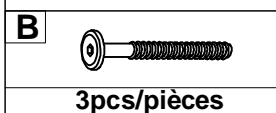
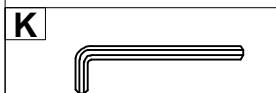
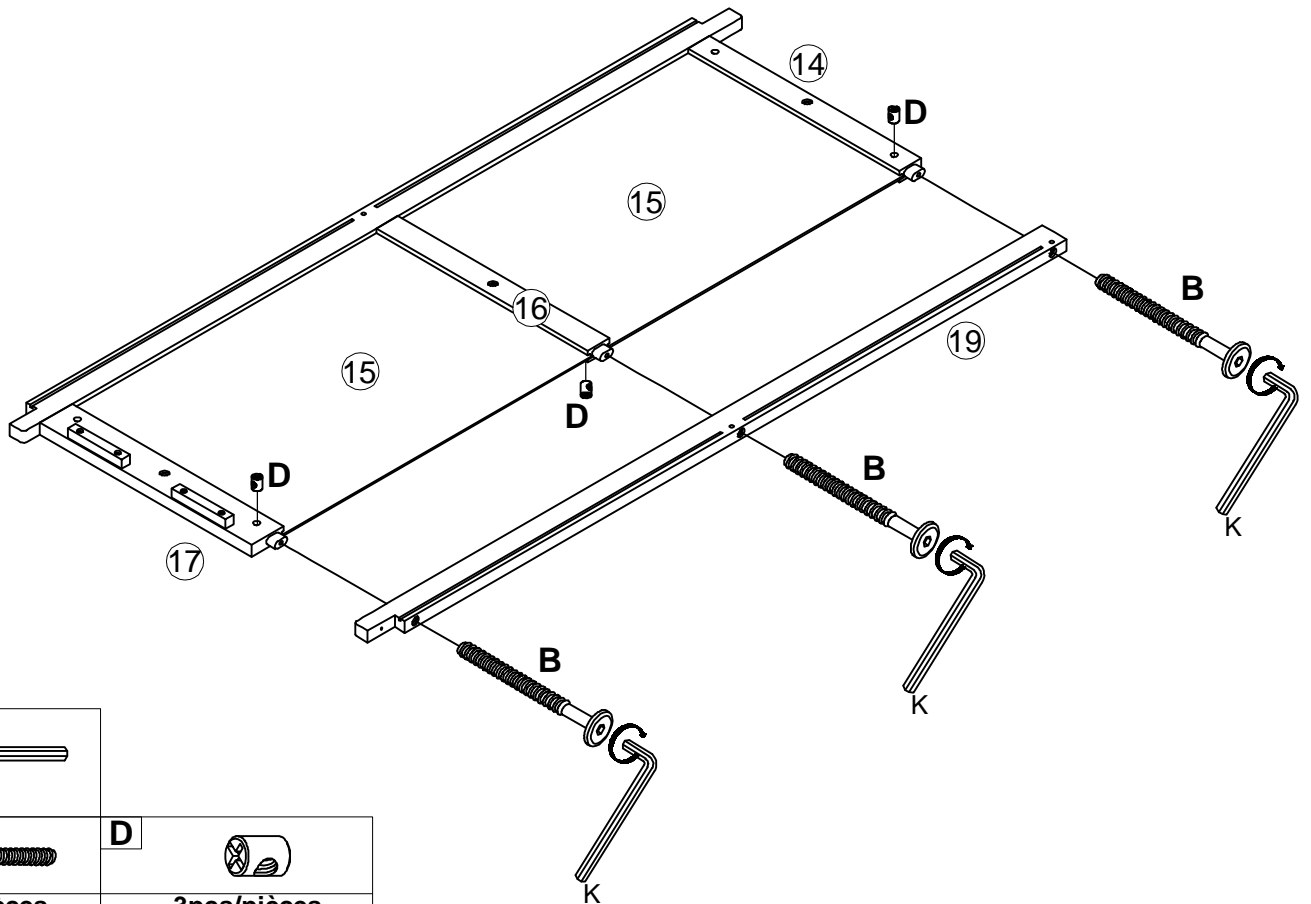
Step/Étape 4



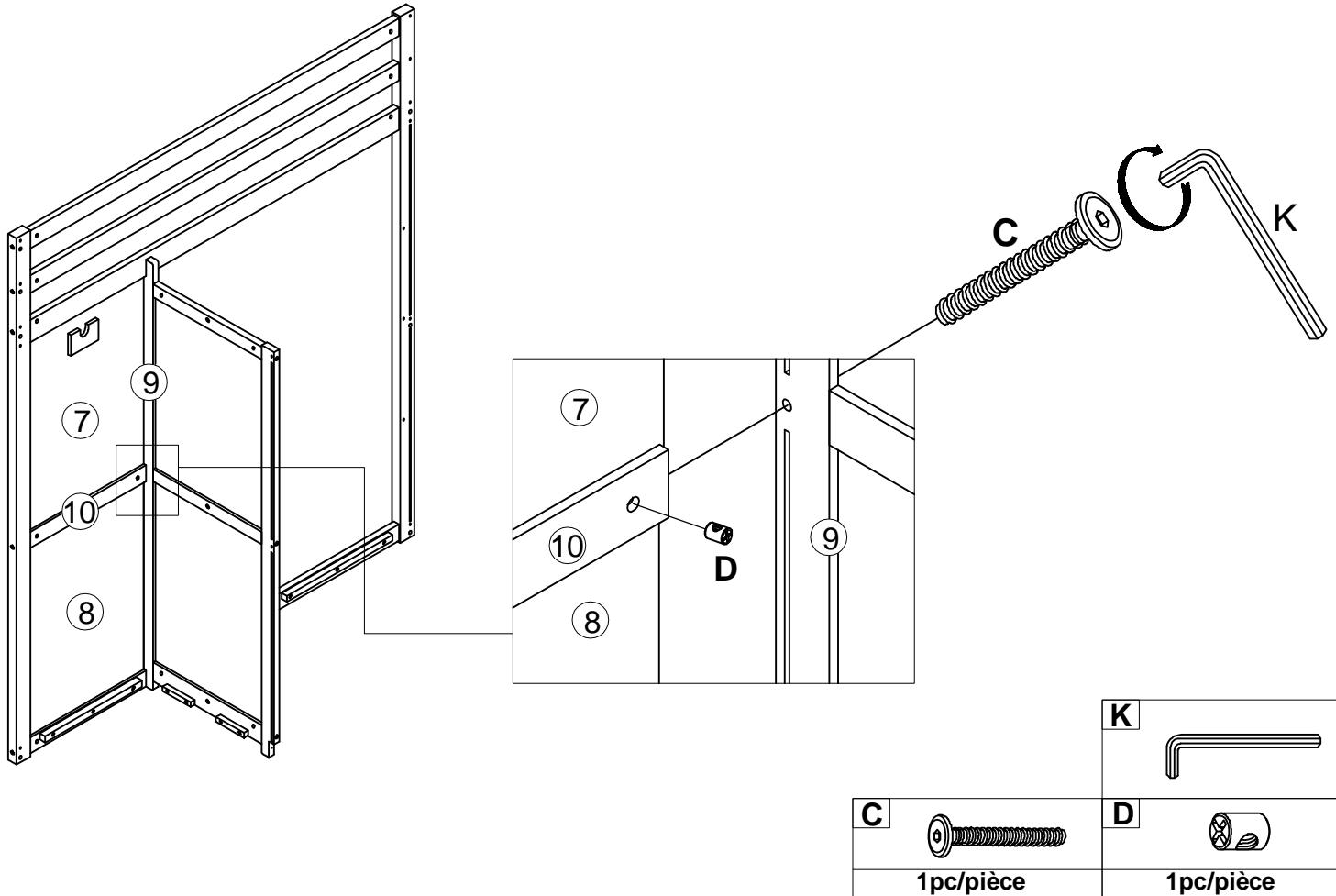
Step/Étape 5



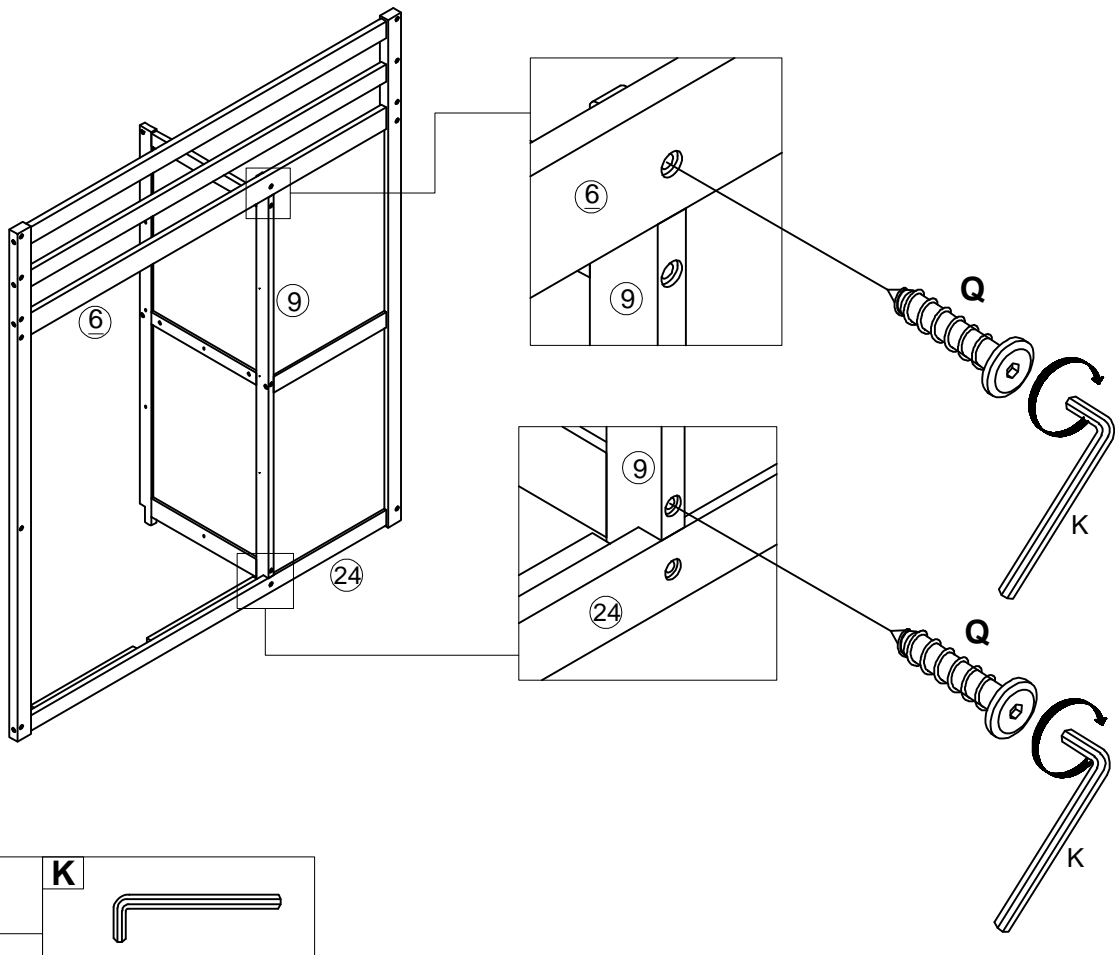
Step/Étape 6



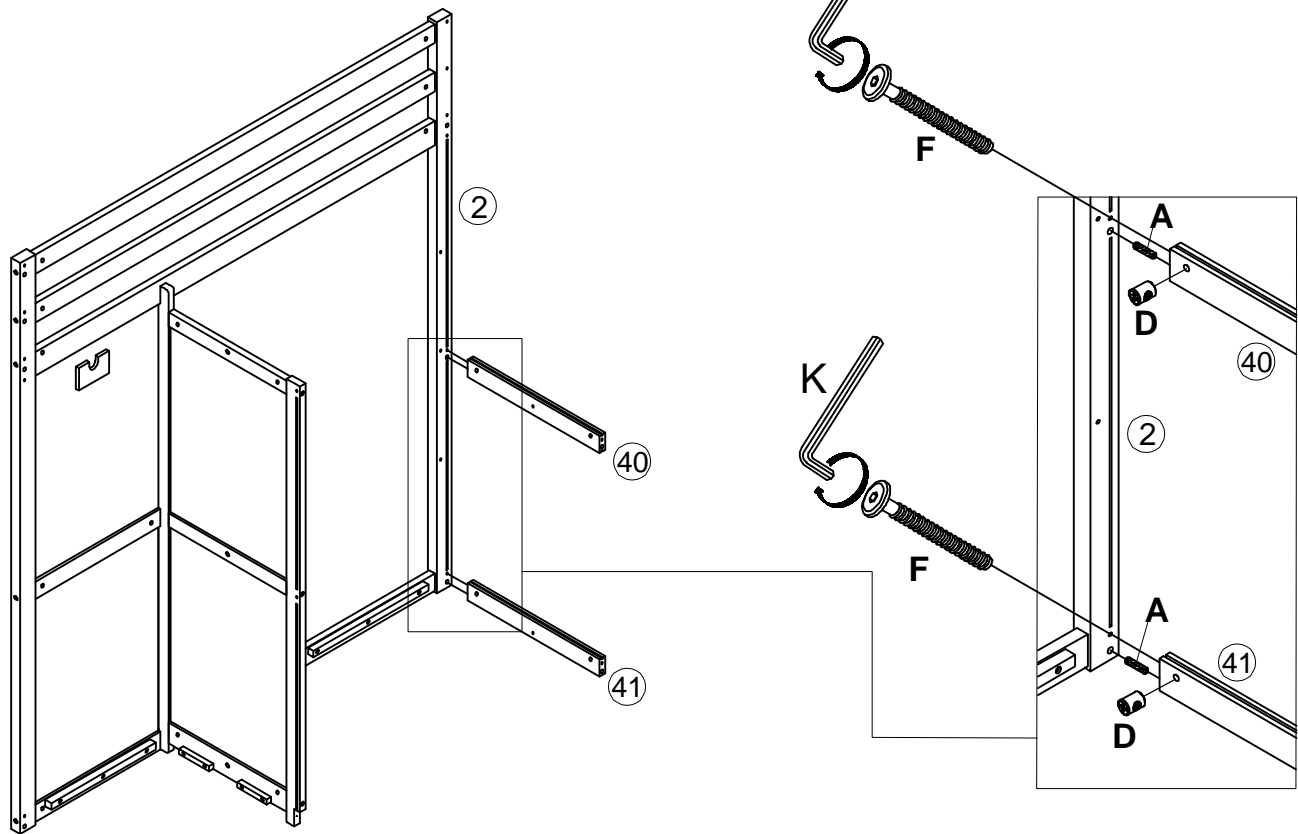
Step/Étape 7




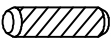


Step/Étape 8

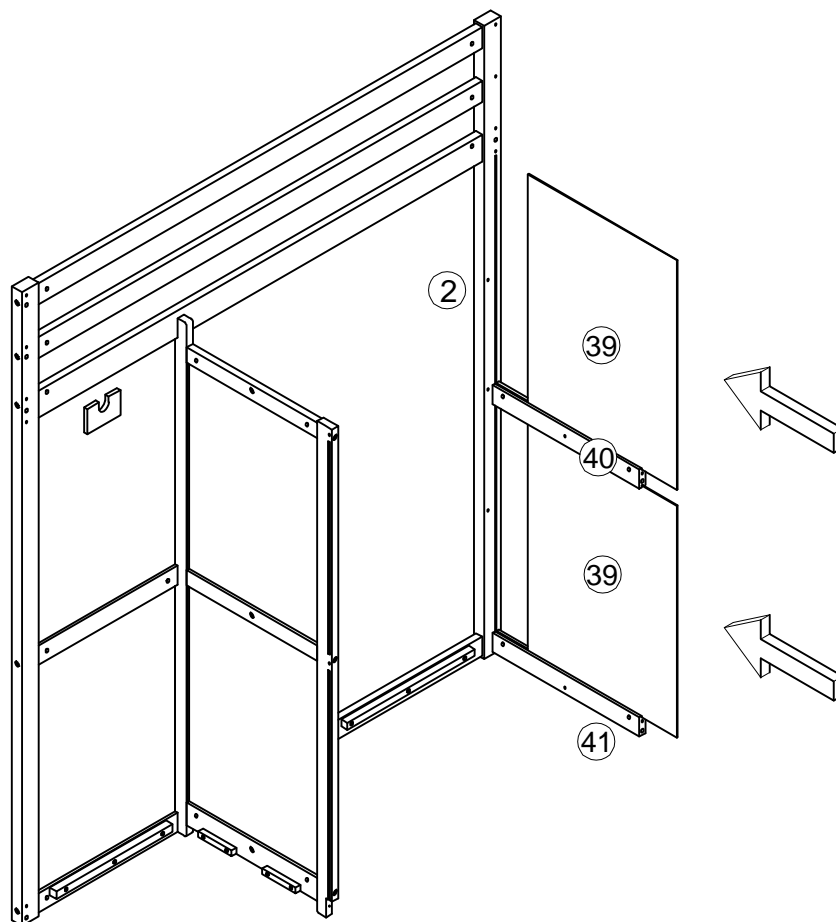


Step/Étape 9

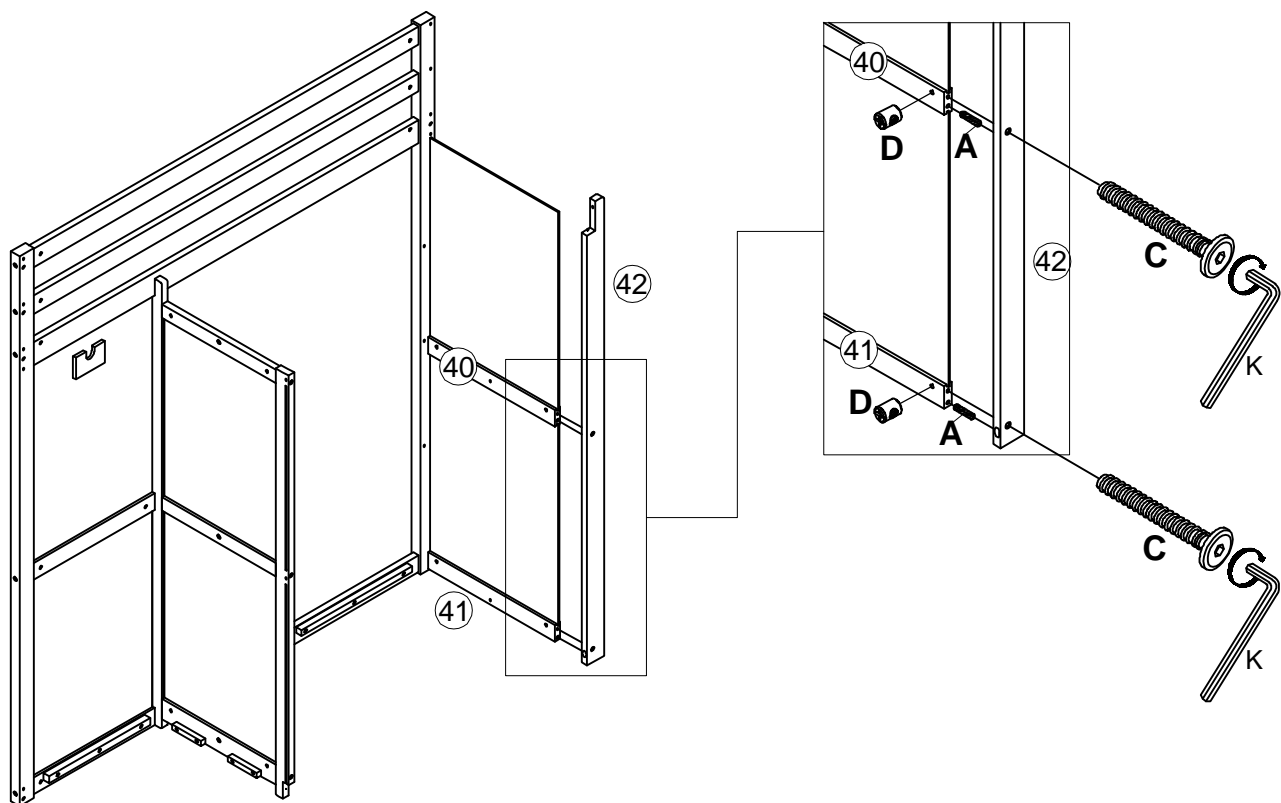


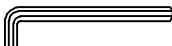
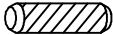


K		F		D		A	
		2pcs/pièces		2pcs/pièces		2pcs/pièces	

Step/Étape 10

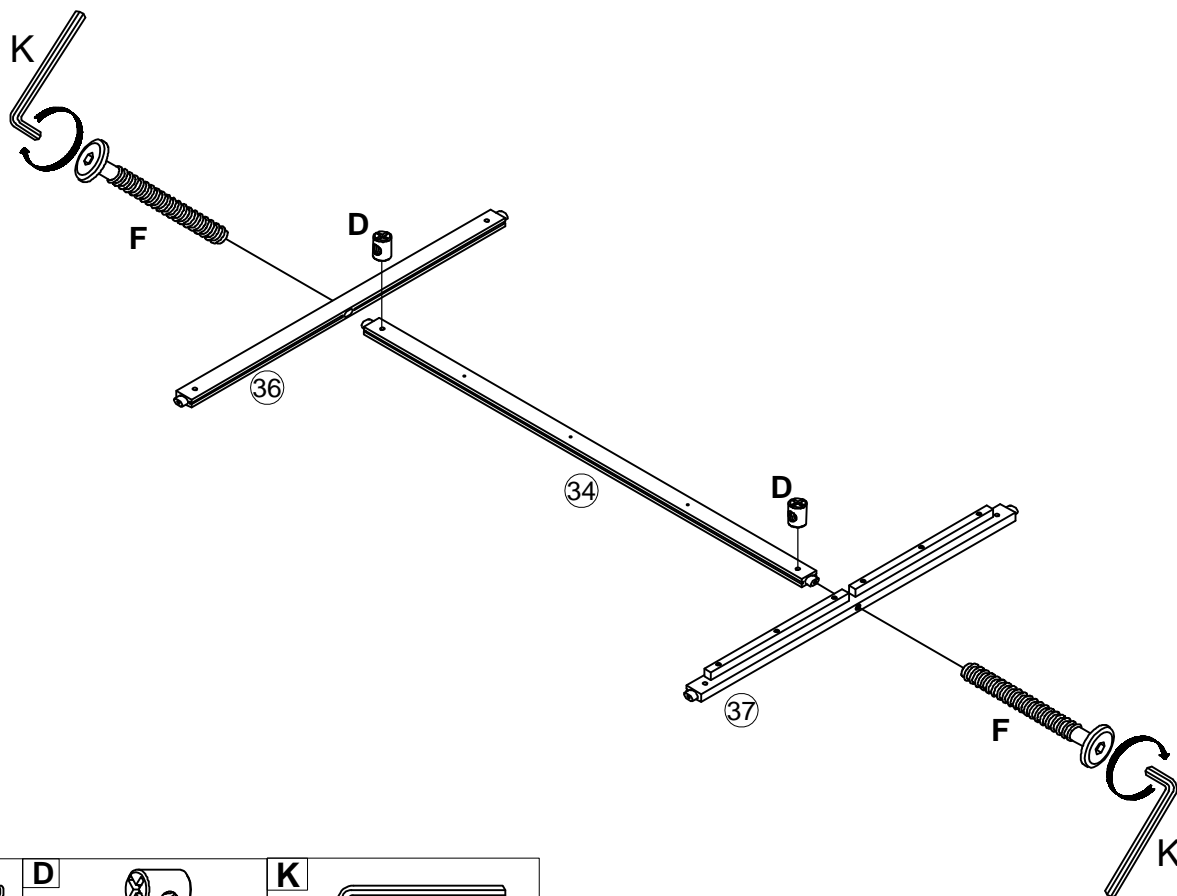


Step/Étape 11



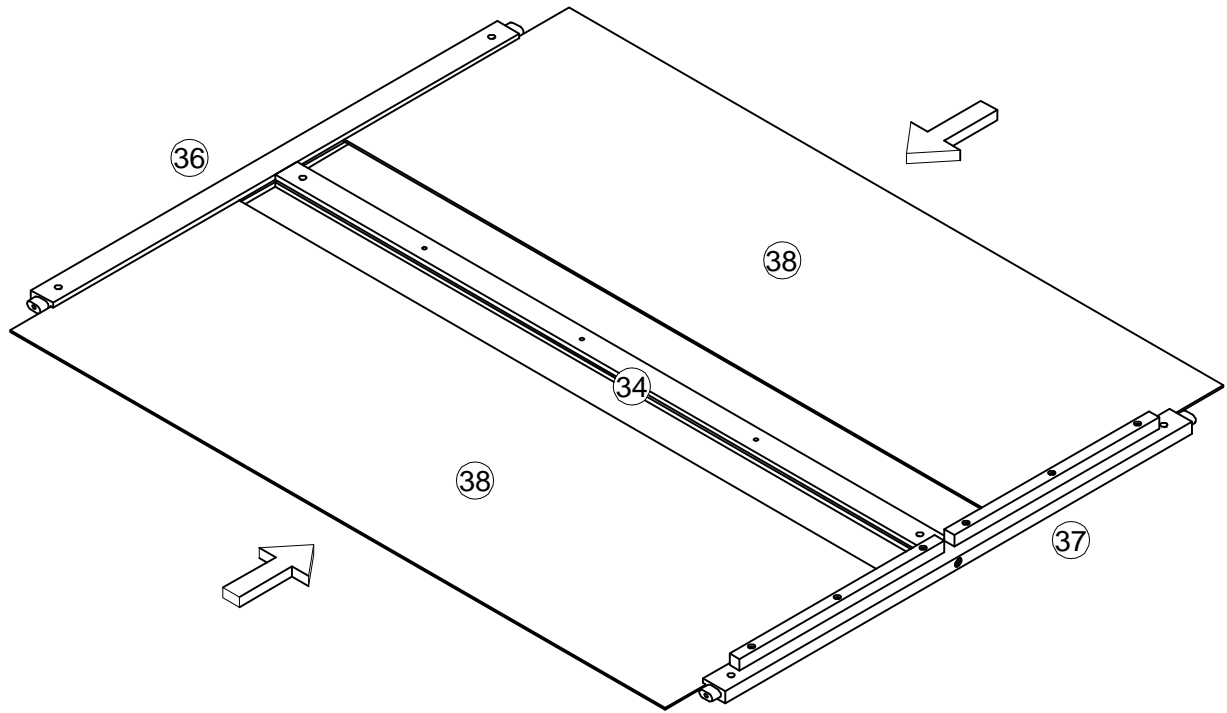
K		A		C		D	
			2pcs/pièces		2pcs/pièces		2pcs/pièces

Step/Étape 12

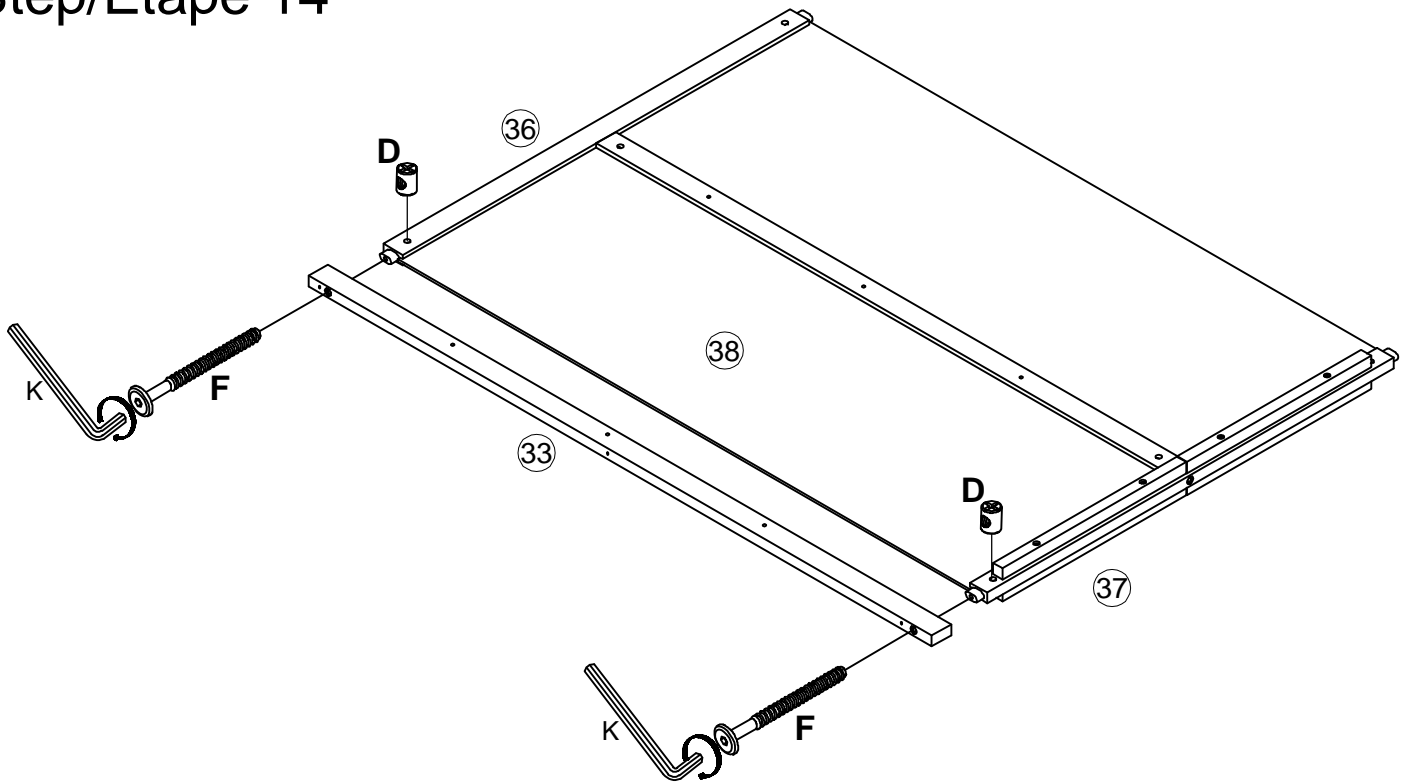


F		D		K	
	2pcs/pièces		2pcs/pièces		

Step/Étape 13

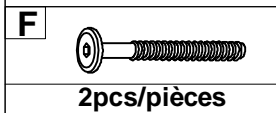
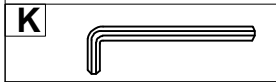
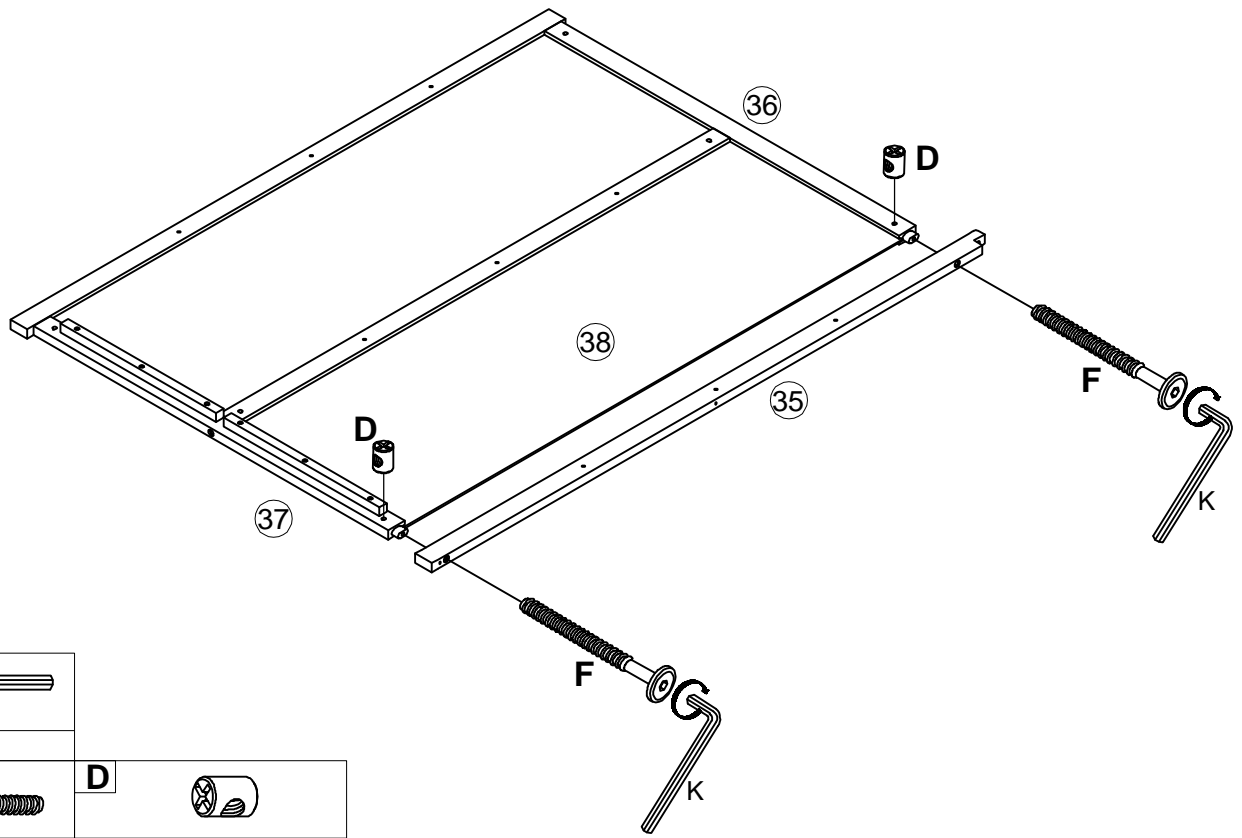


Step/Étape 14

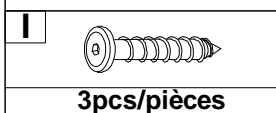
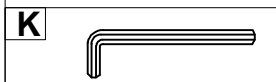
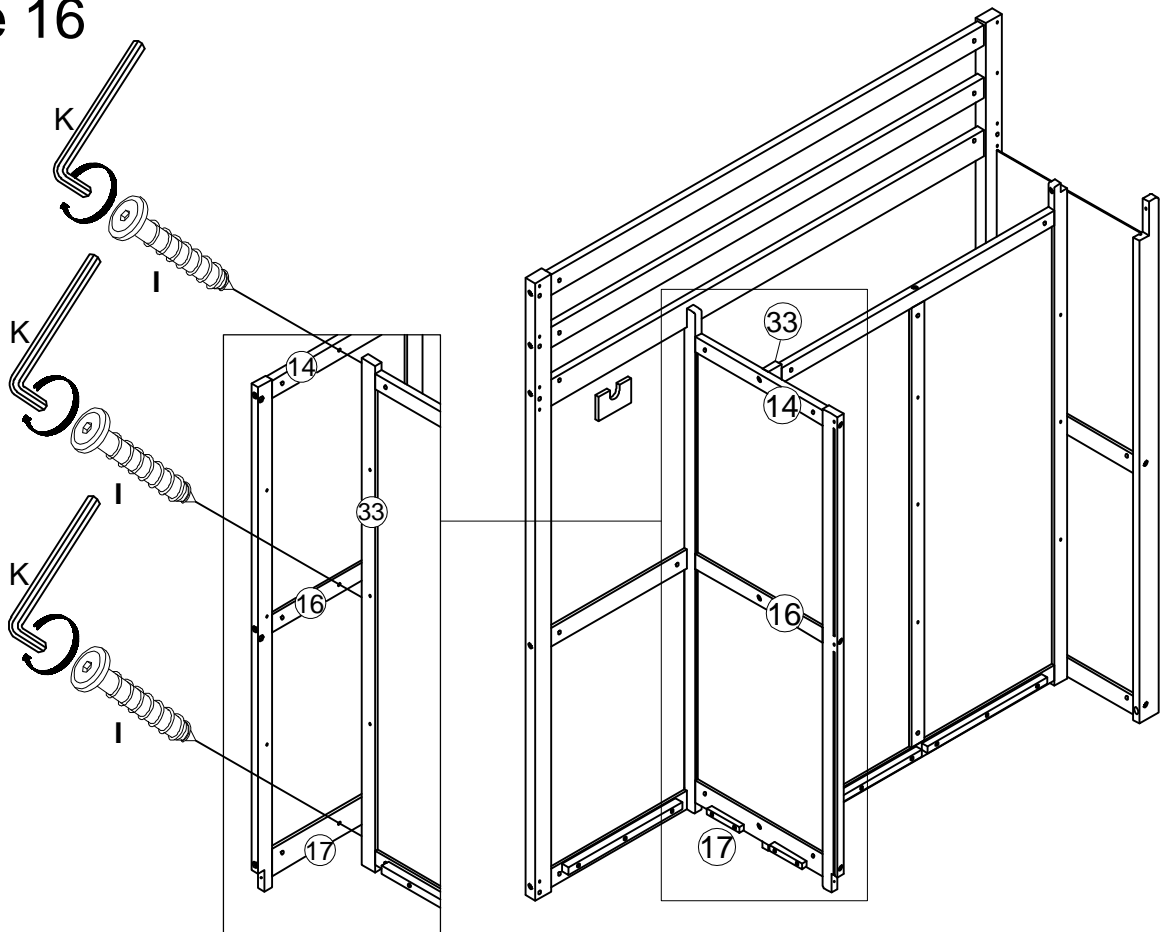


F  2pcs/pièces	D  2pcs/pièces	K 
--	--	---

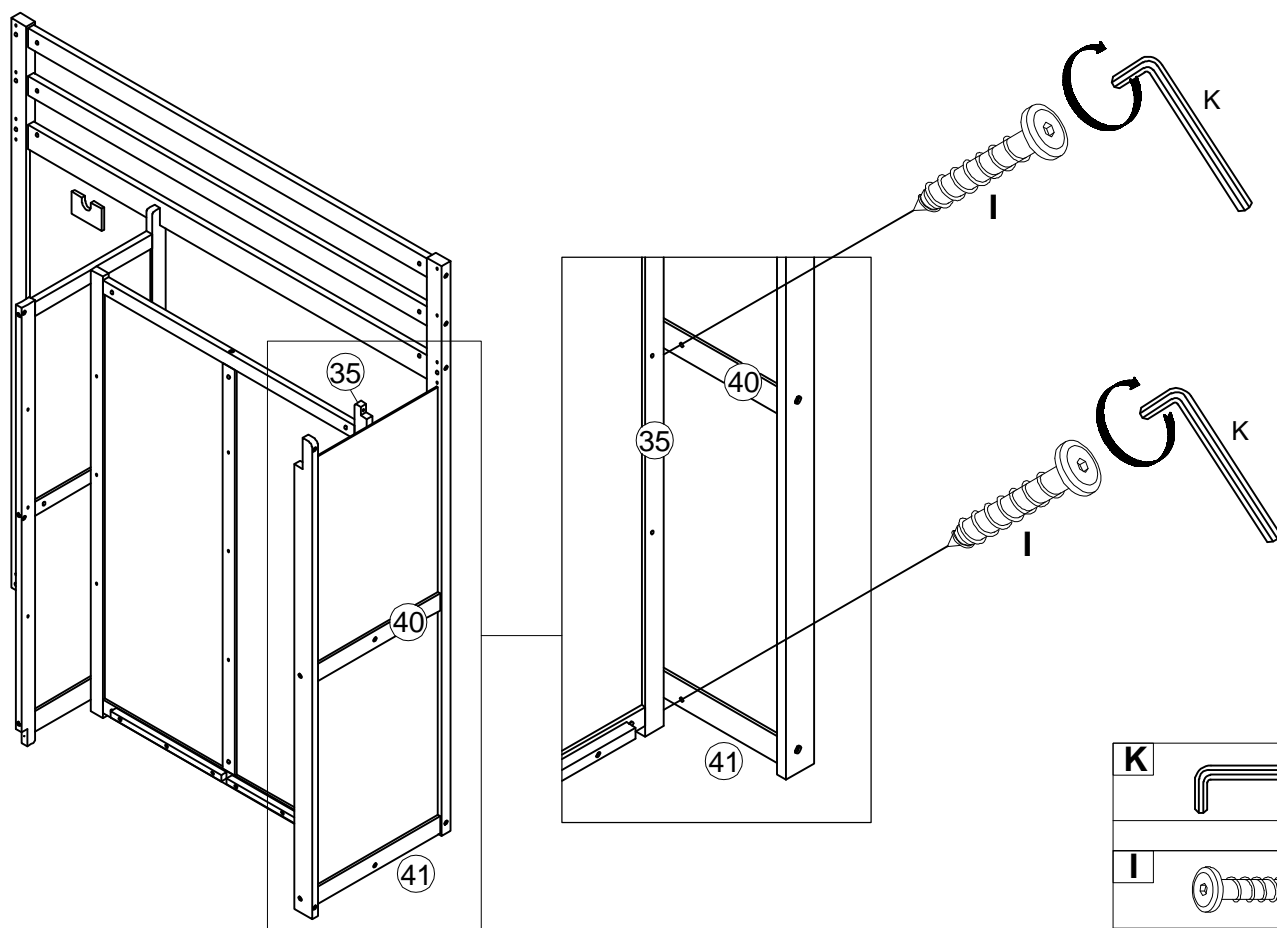
Step/Étape 15



Step/Étape 16

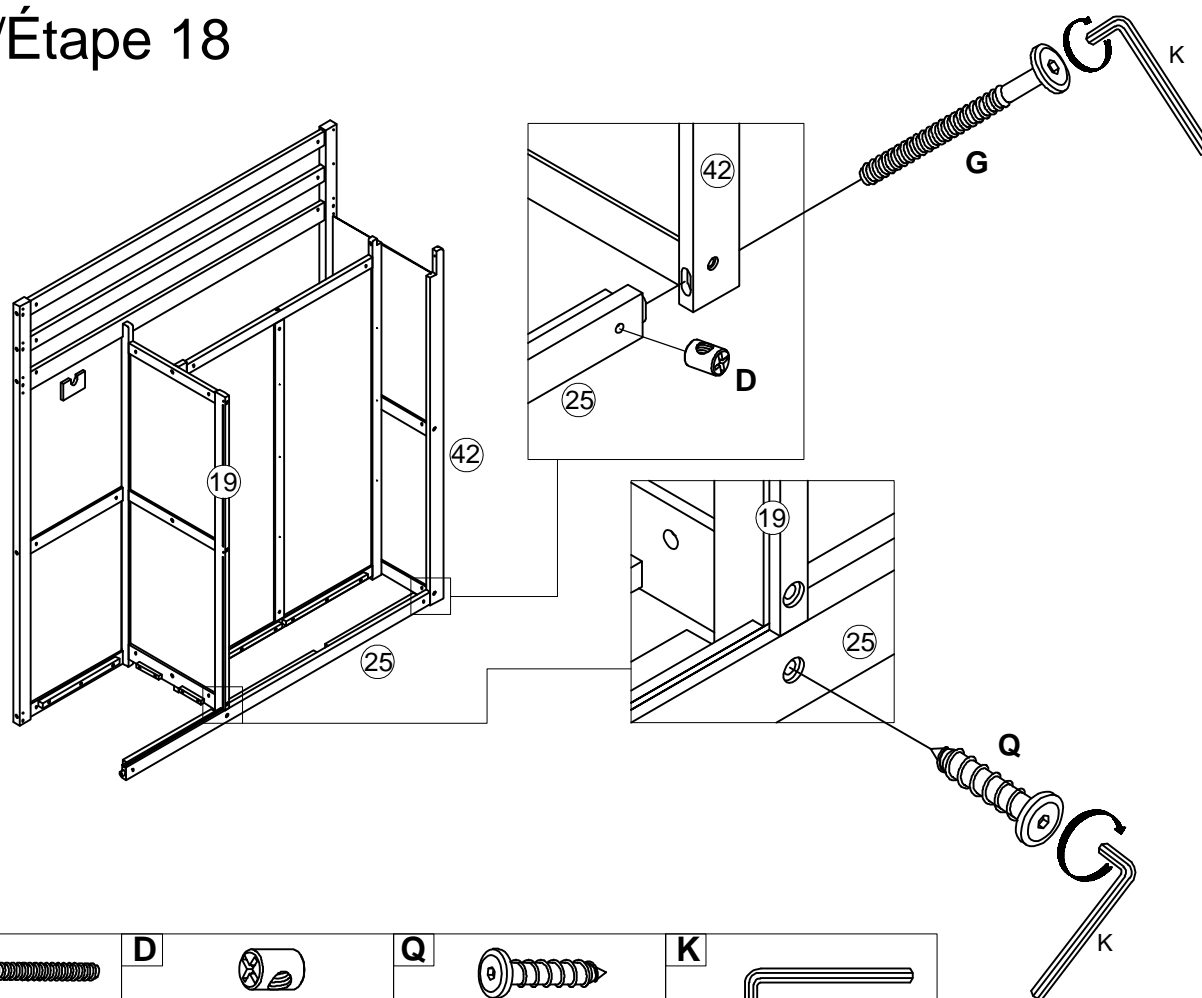


Step/Étape 17



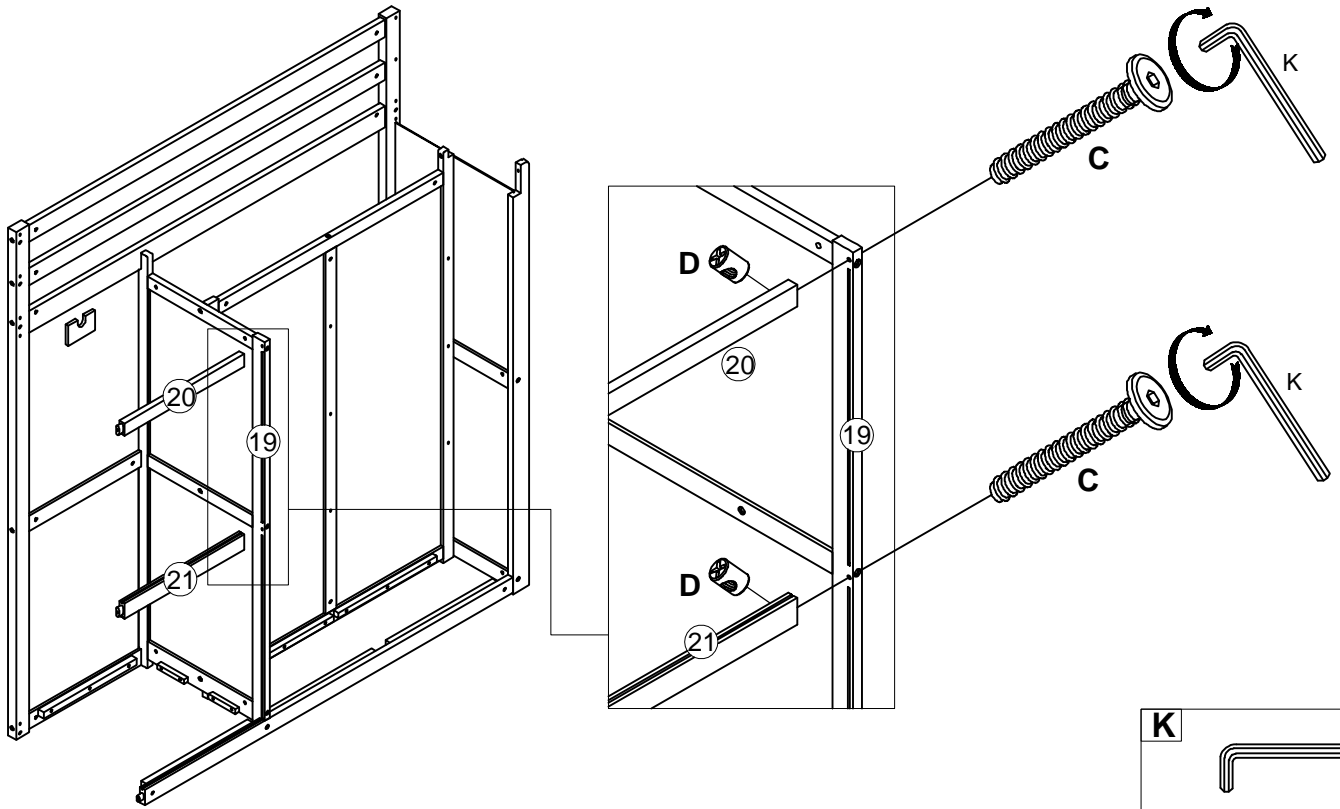
K	
I	
2pcs/pièces	




Step/Étape 18



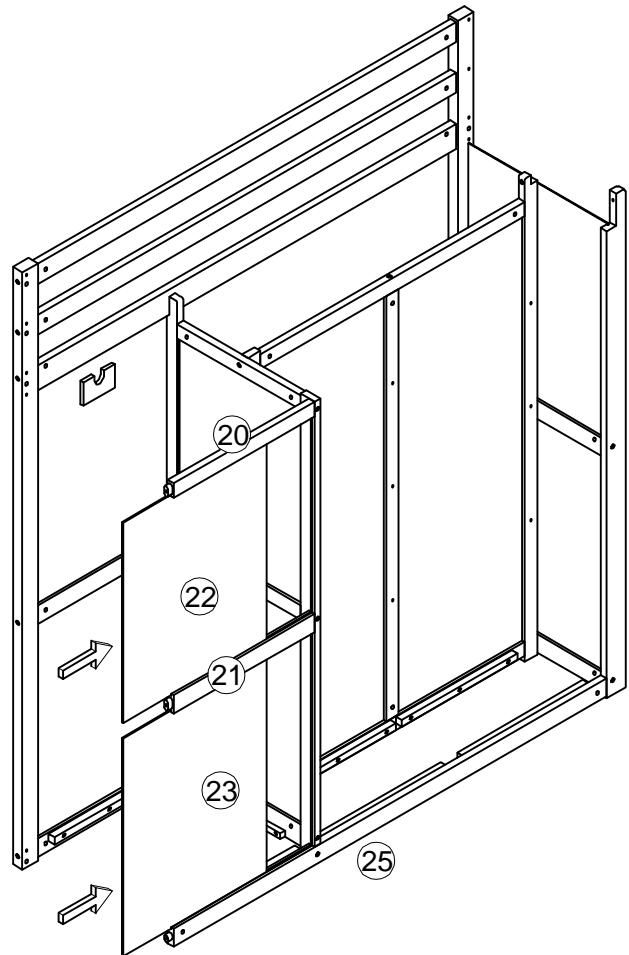
G		D		Q		K	
1pc/pièce		1pc/pièce		1pc/pièce			

Step/Étape 19

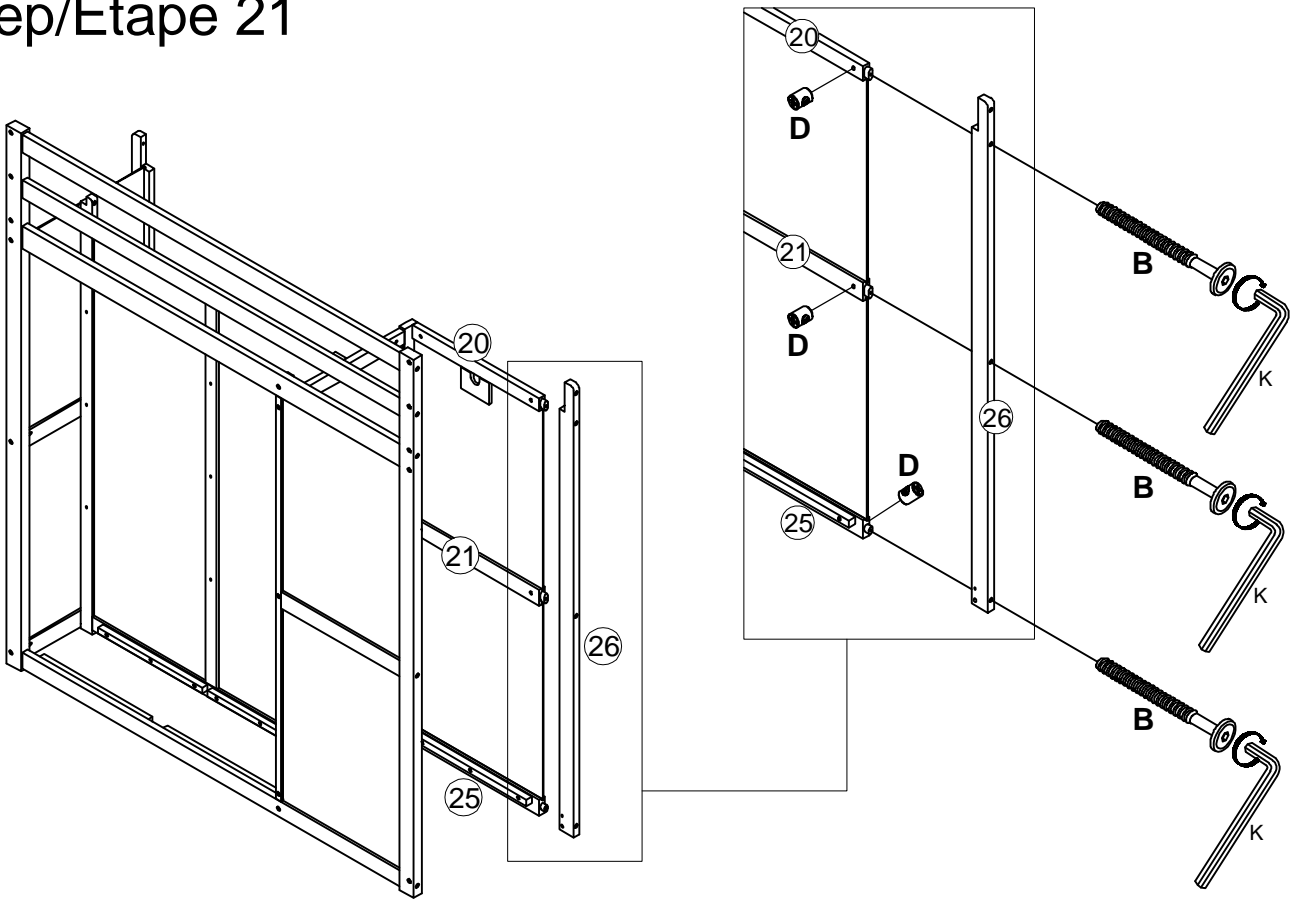





C		K	
2pcs/pièces		D	
			
		2pcs/pièces	

Step/Étape 20

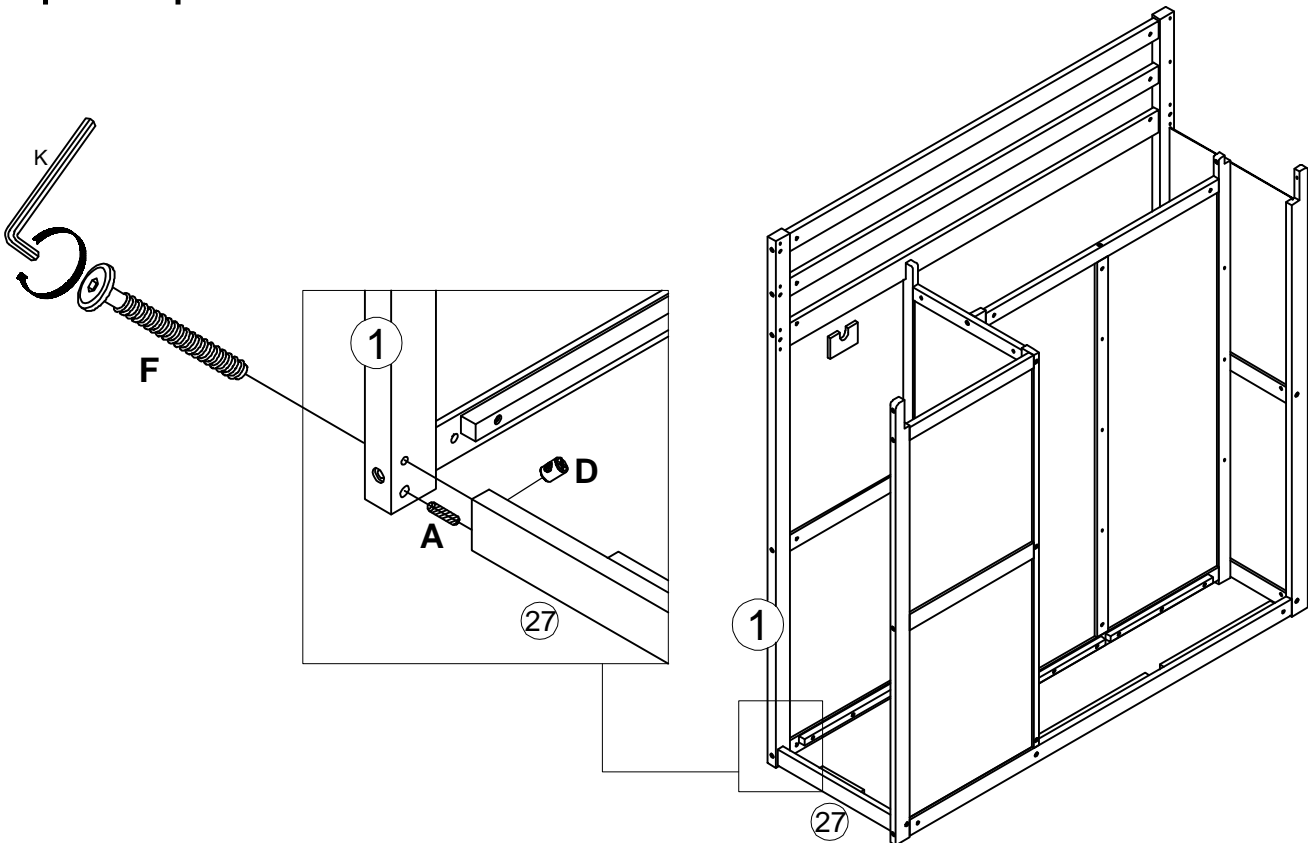


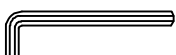



Step/Étape 21



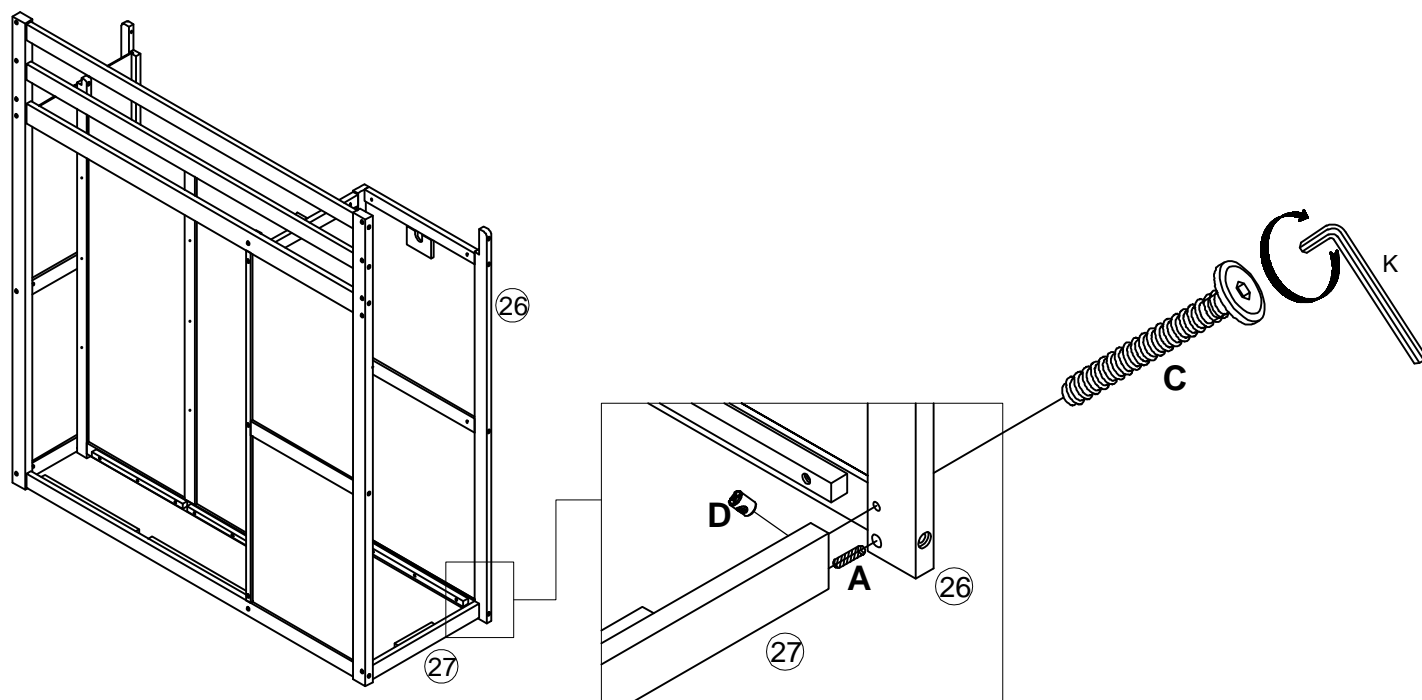
K		B		D	
		3pcs/pièces		3pcs/pièces	




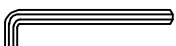
Step/Étape 22



K		A		F		D	
		1pc/pièce		1pc/pièce		1pc/pièce	

Step/Étape 23

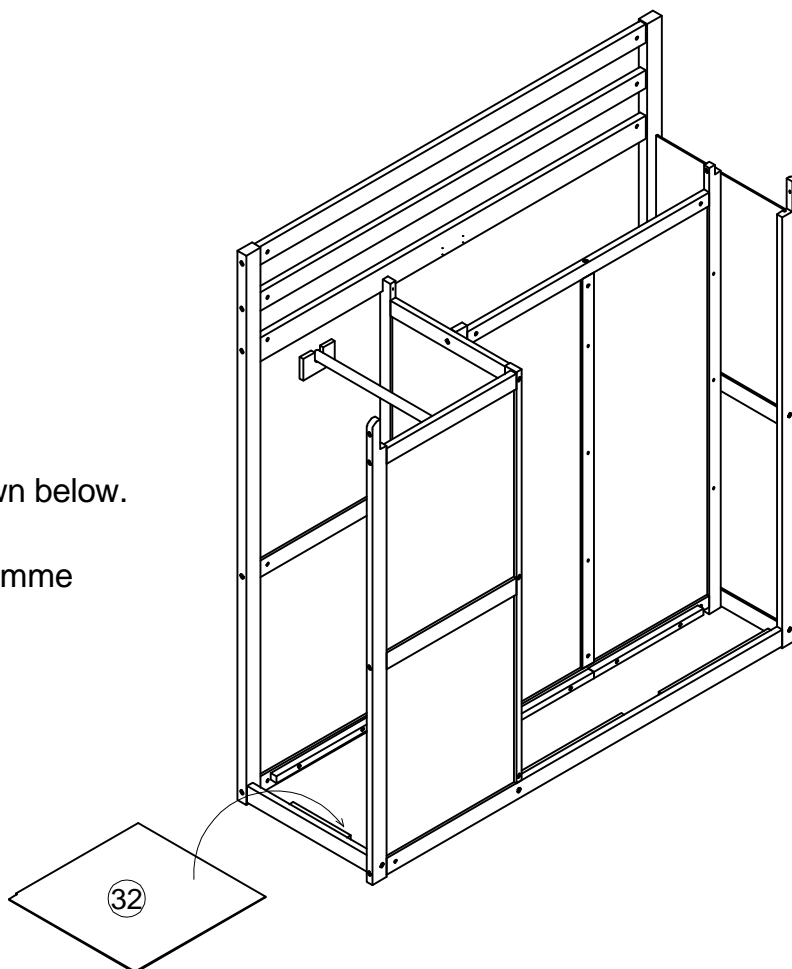


A 	C 	D 	K 
1pc/pièce	1pc/pièce	1pc/pièce	

Step/Étape 24

Drop the detail board (32) in as shown below.

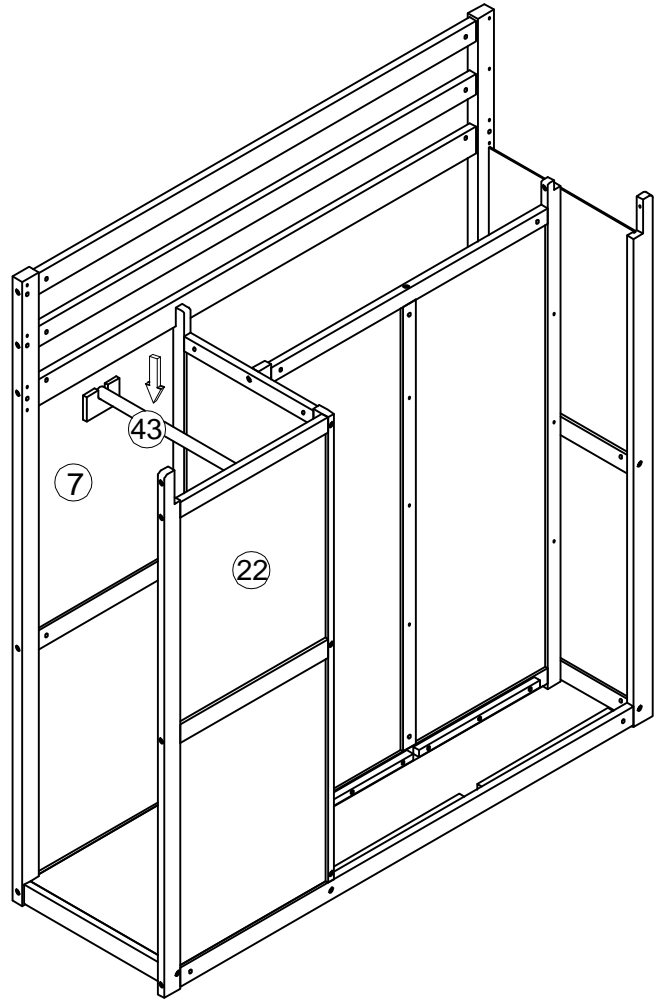
Déposez la planche de détail (32) comme indiqué ci-dessous.



Step/Étape 25

Drop the hook (43) into the detail holders (7) & (22)

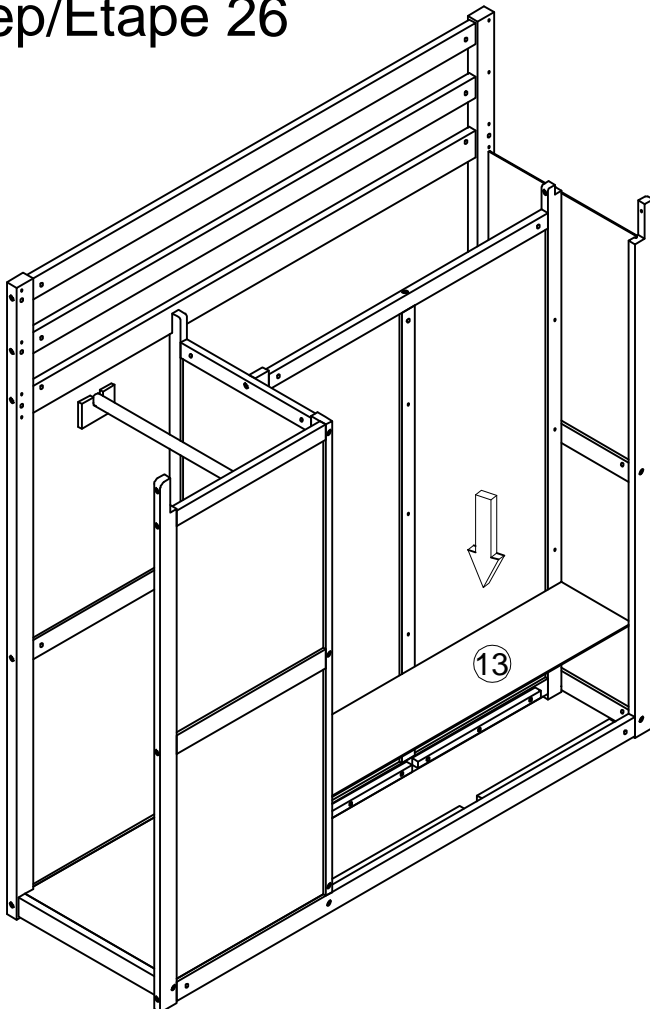
Déposez le crochet (43) dans les supports de détails (7) et (22)



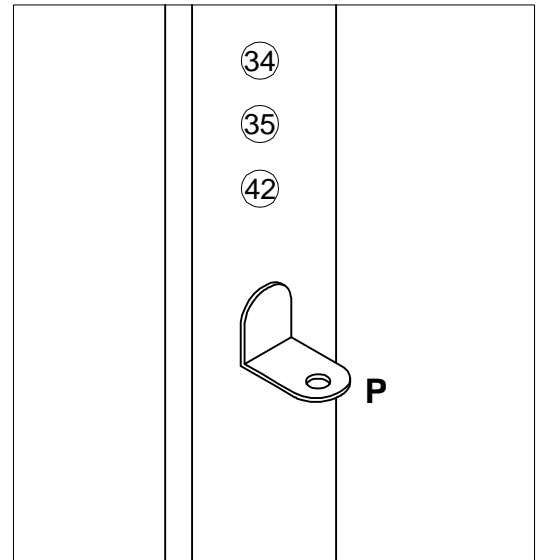
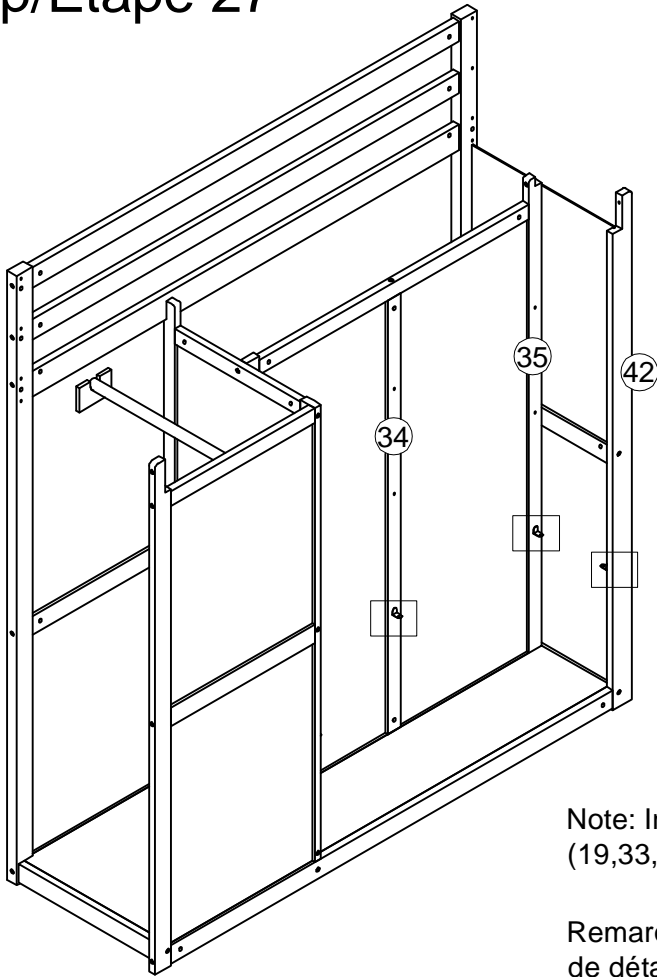
Step/Étape 26

Drop the bottom board (13) in as shown below.

Déposez la planche inférieure (13) comme indiqué ci-dessous.

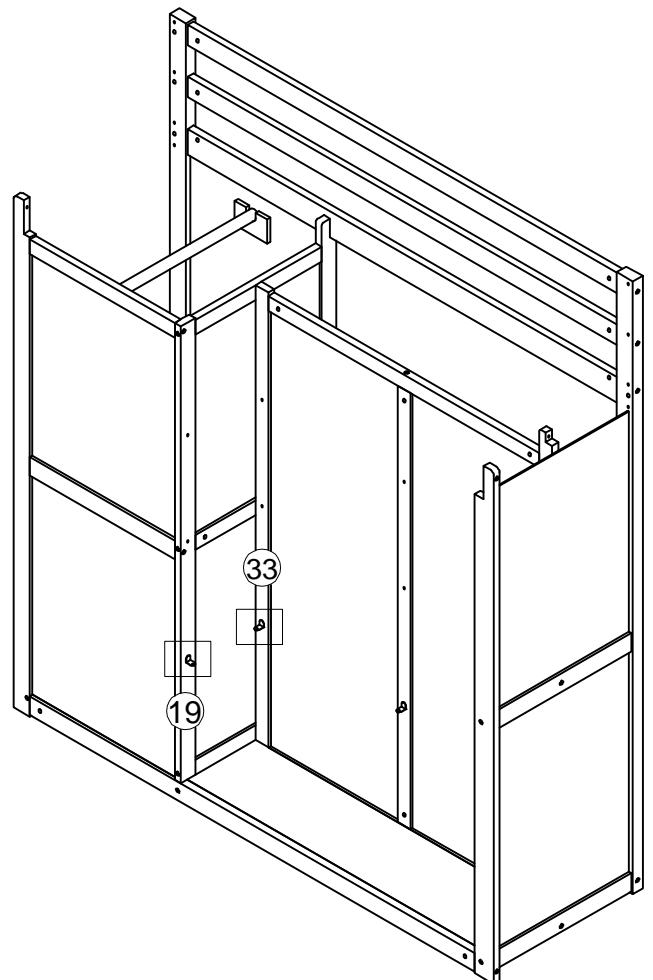
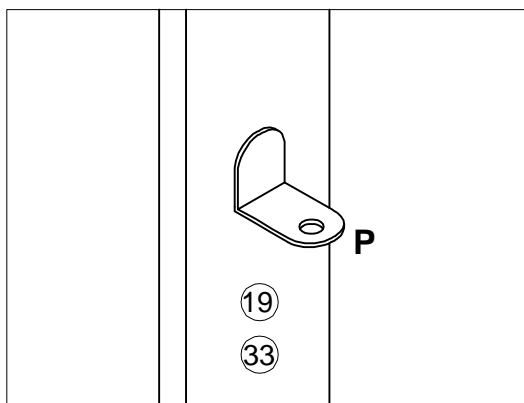


Step/Étape 27

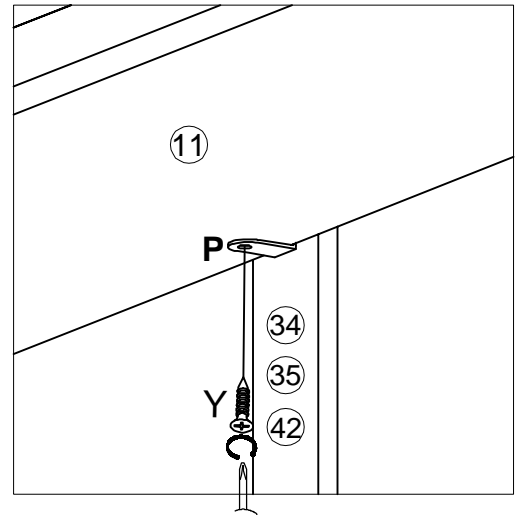
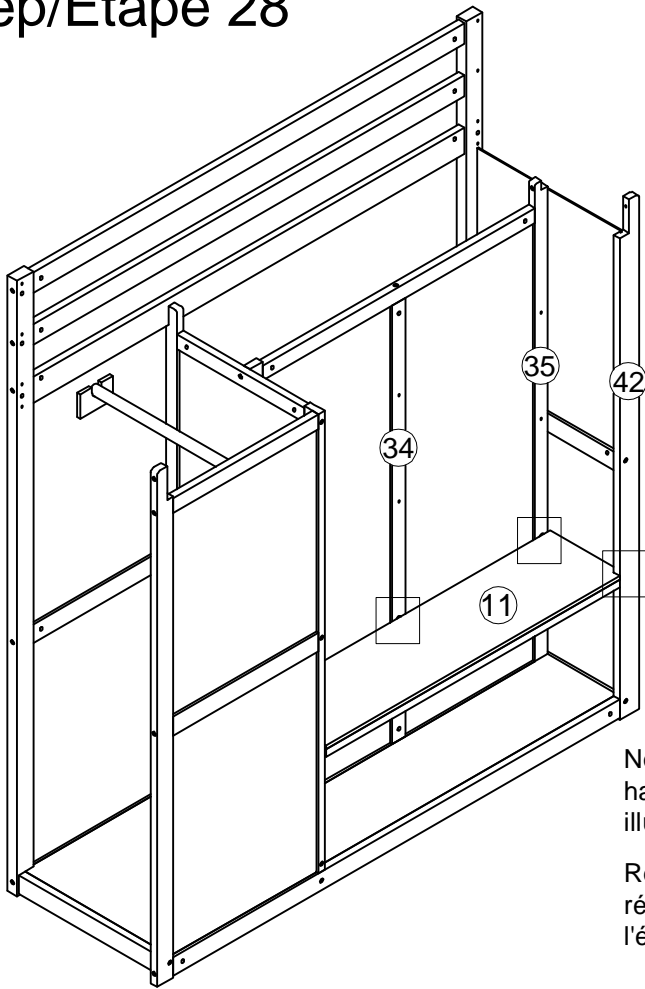


Note: Insert the shelf pin (P) into the center of the detail hole (19,33,34,35,42) as illustrated below.

Remarque : insérez la goupille d'étagère (P) au centre du trou de détail (19, 33, 34, 35, 42) comme illustré ci-dessous.

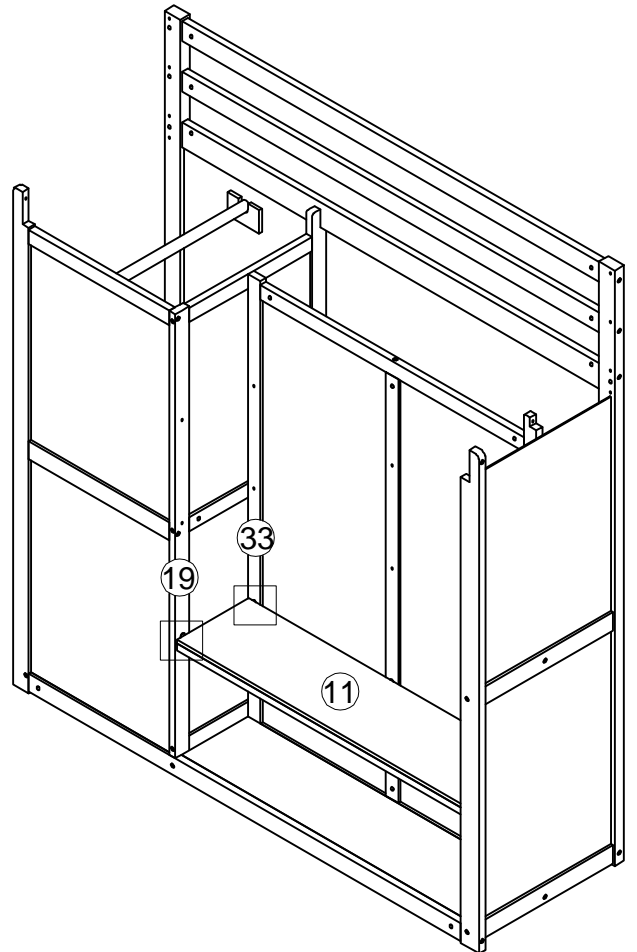
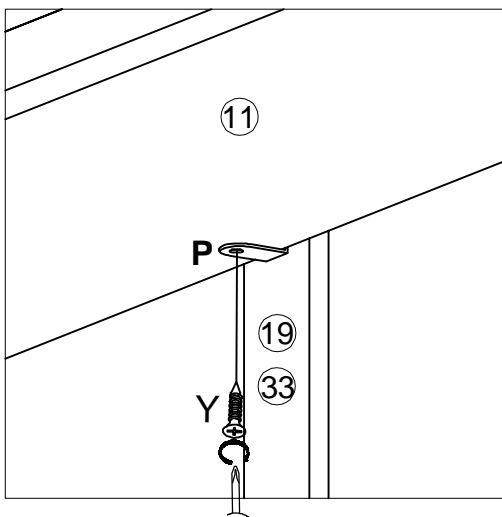


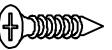
Step/Étape 28



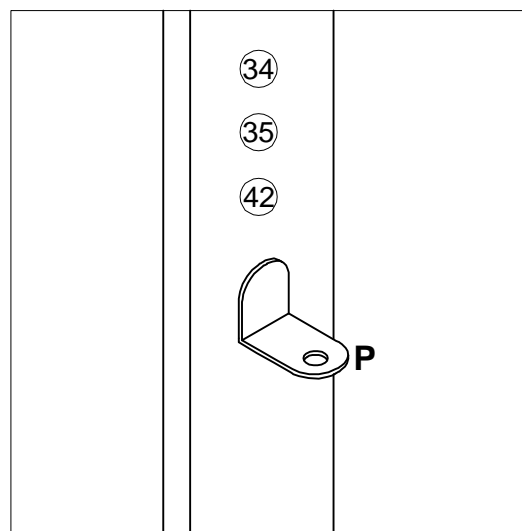
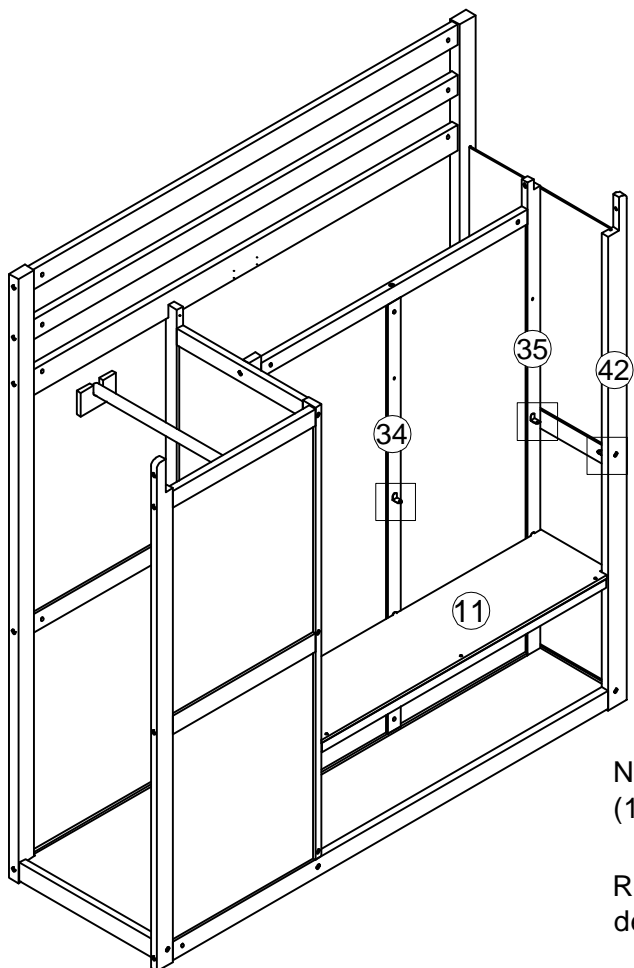
Note: Insert the shelf (11) into the shelf pin (P) made earlier, use the hardware (Y) to tighten the bottom of the shelf as shown in the illustration below.

Remarque : Insérez l'étagère (11) dans la goupille d'étagère (P) réalisée précédemment, utilisez le matériel (Y) pour serrer le bas de l'étagère comme indiqué dans l'illustration ci-dessous.



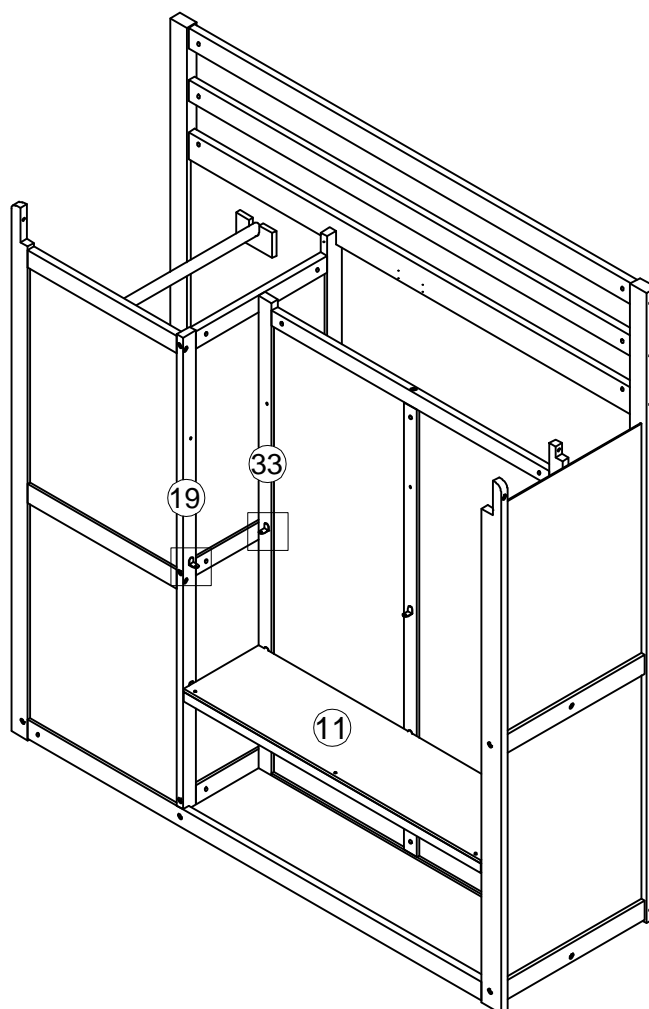
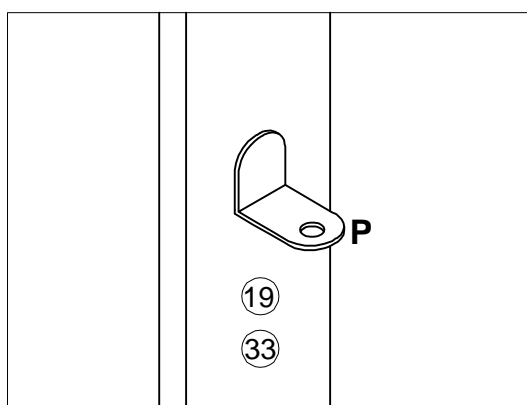
Y 
5pcs/pièces

Step/Étape 29

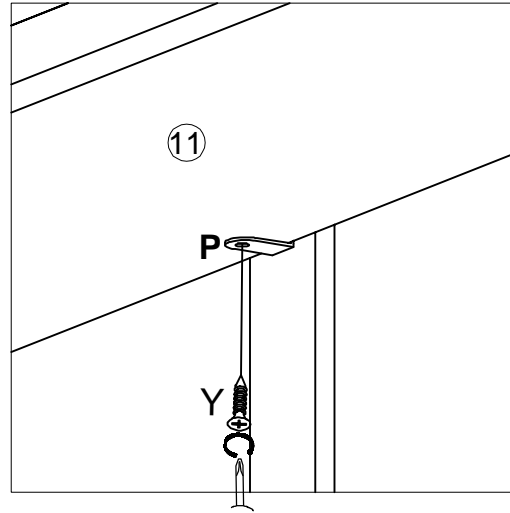
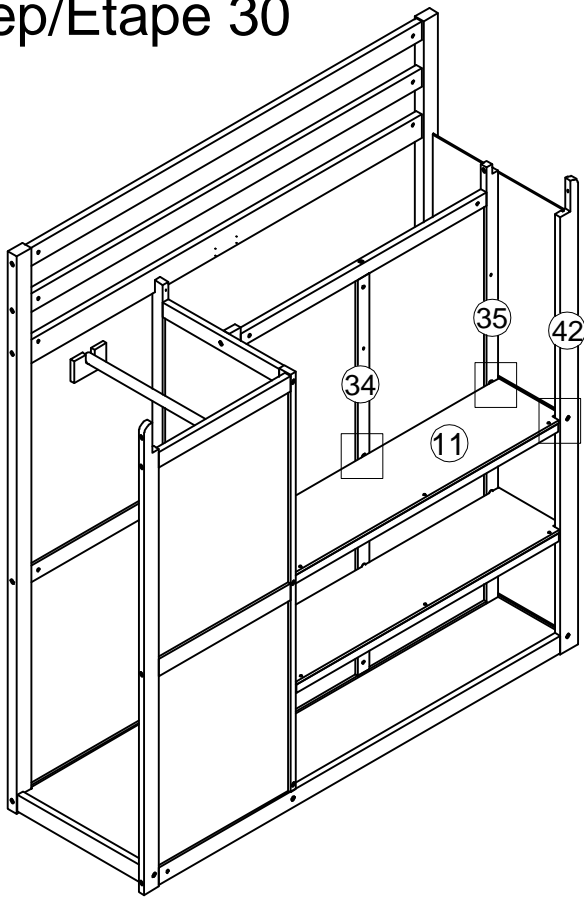


Note: Insert the shelf pin (P) into the center of the detail hole (19,33,34,35,42) as illustrated below.

Remarque : insérez la goupille d'étagère (P) au centre du trou de détail (19, 33, 34, 35, 42) comme illustré ci-dessous.

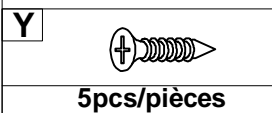
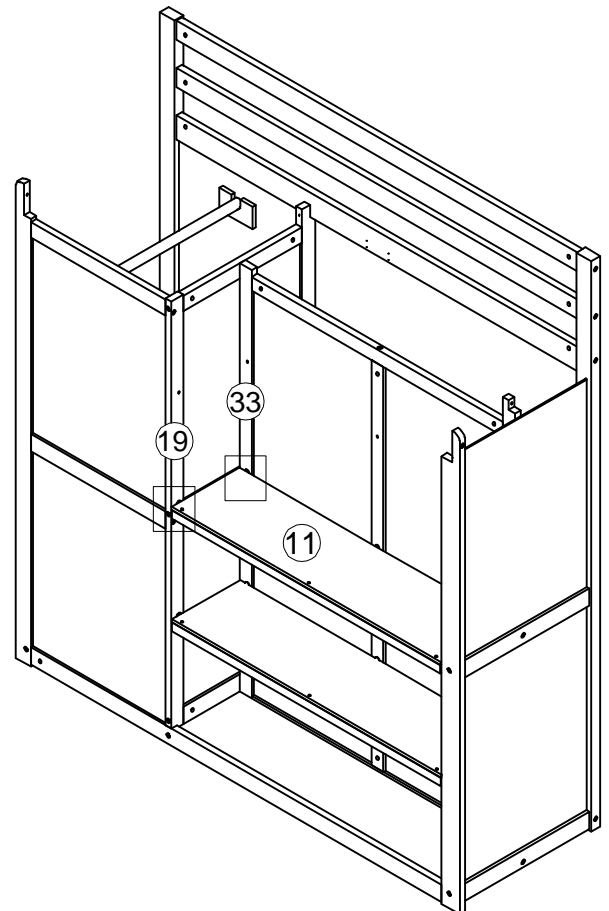
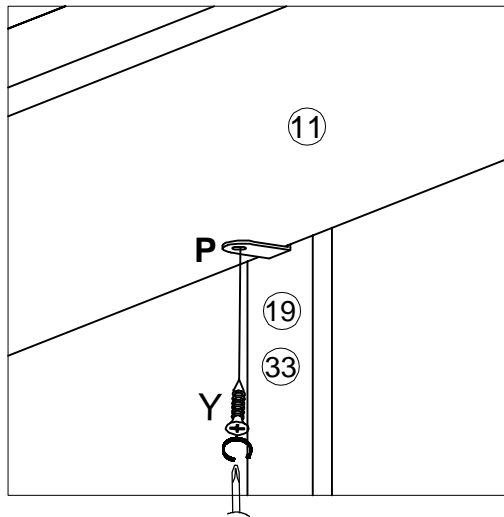


Step/Étape 30

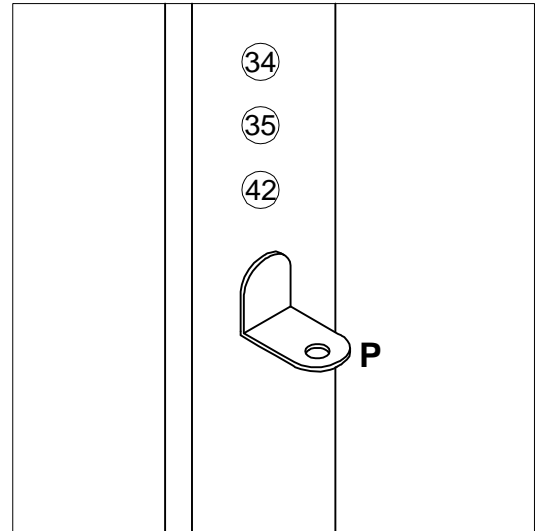
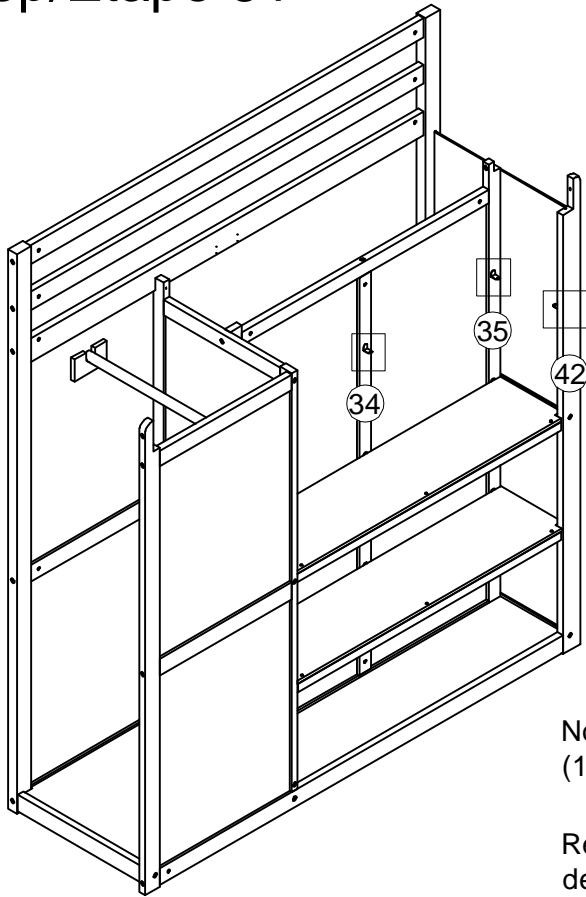


Note: Insert the shelf (11) into the shelf pin (P) made earlier, use the hardware (Y) to tighten the bottom of the shelf as shown in the illustration below.

Remarque : Insérez l'étagère (11) dans la goupille d'étagère (P) réalisée précédemment, utilisez le matériel (Y) pour serrer le bas de l'étagère comme indiqué dans l'illustration ci-dessous.

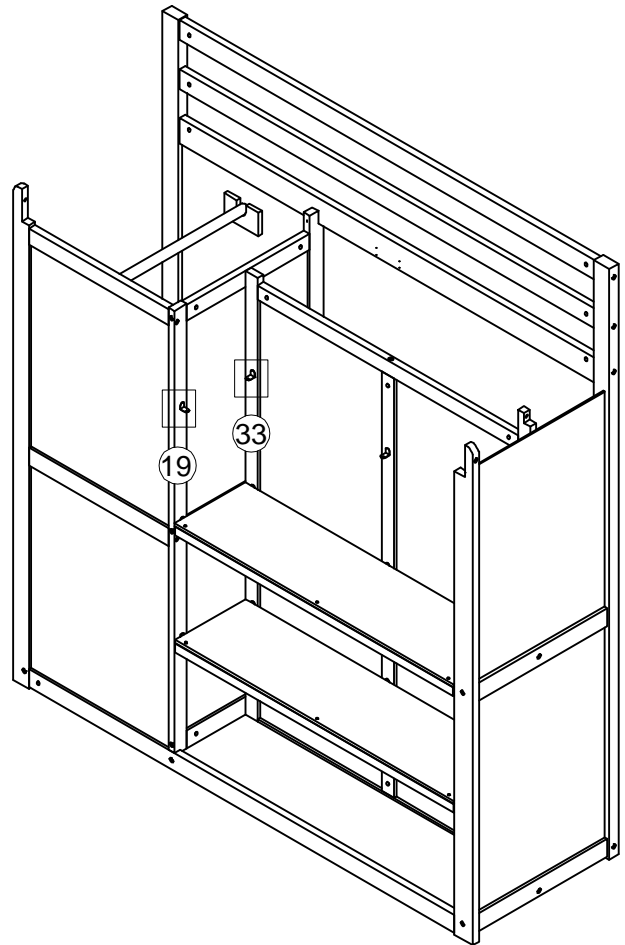
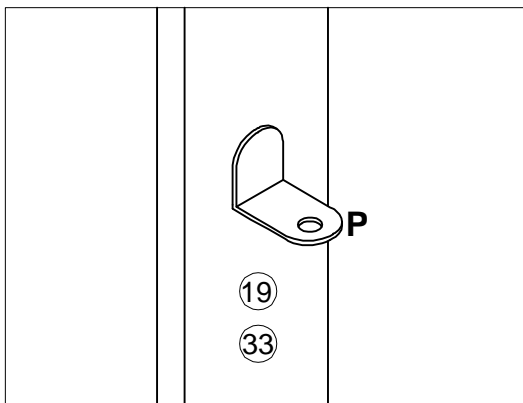


Step/Étape 31

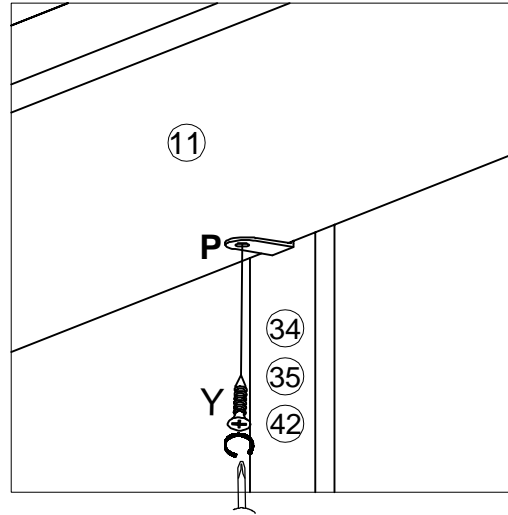
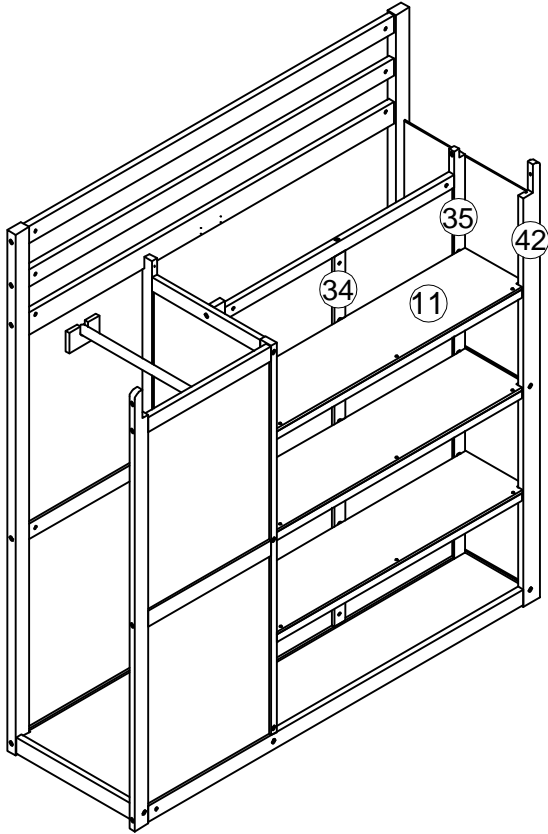


Note: Insert the shelf pin (P) into the center of the detail hole (19,33,34,35,42) as illustrated below.

Remarque : insérez la goupille d'étagère (P) au centre du trou de détail (19, 33, 34, 35, 42) comme illustré ci-dessous.

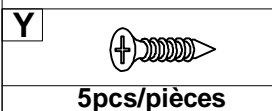
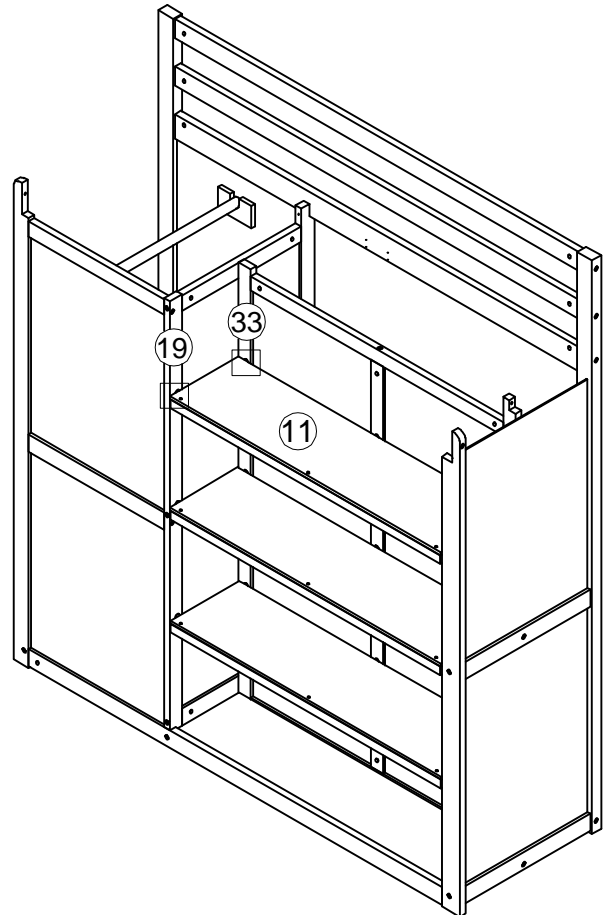
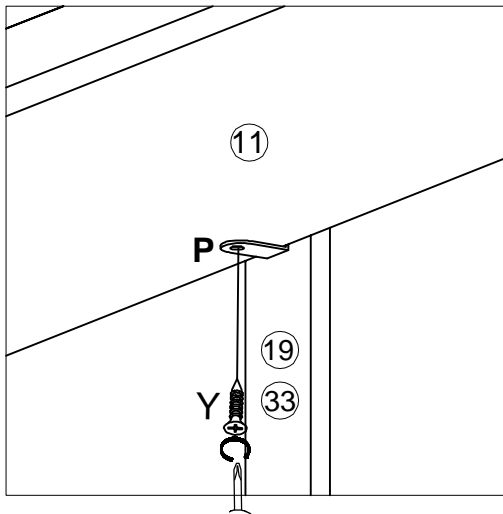


Step/Étape 32

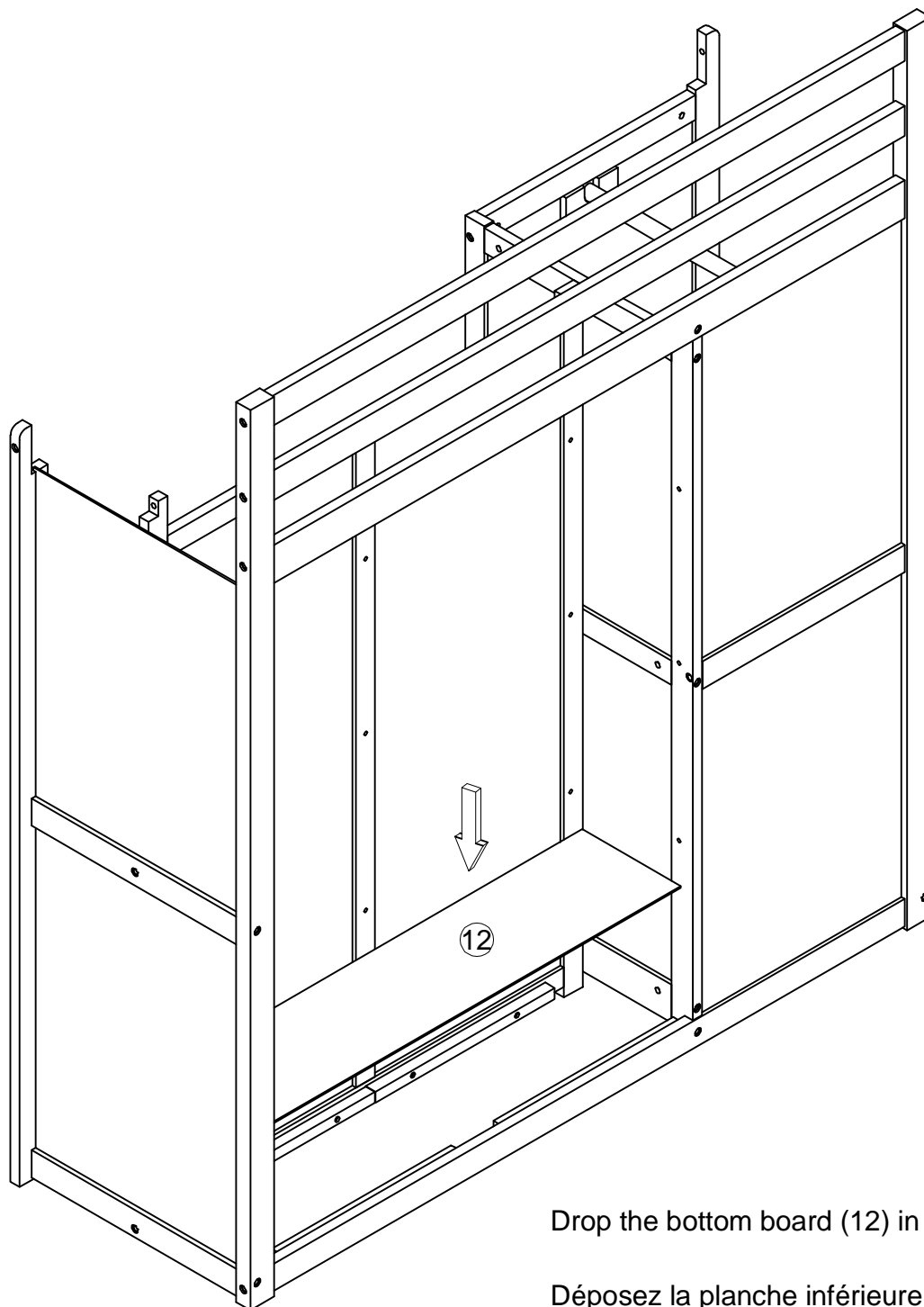


Note: Insert the shelf (11) into the shelf pin (P) made earlier, use the hardware (Y) to tighten the bottom of the shelf as shown in the illustration below.

Remarque : Insérez l'étagère (11) dans la goupille d'étagère (P) réalisée précédemment, utilisez le matériel (Y) pour serrer le bas de l'étagère comme indiqué dans l'illustration ci-dessous.



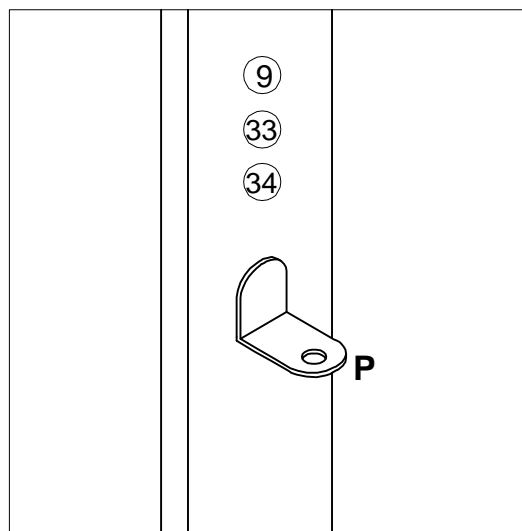
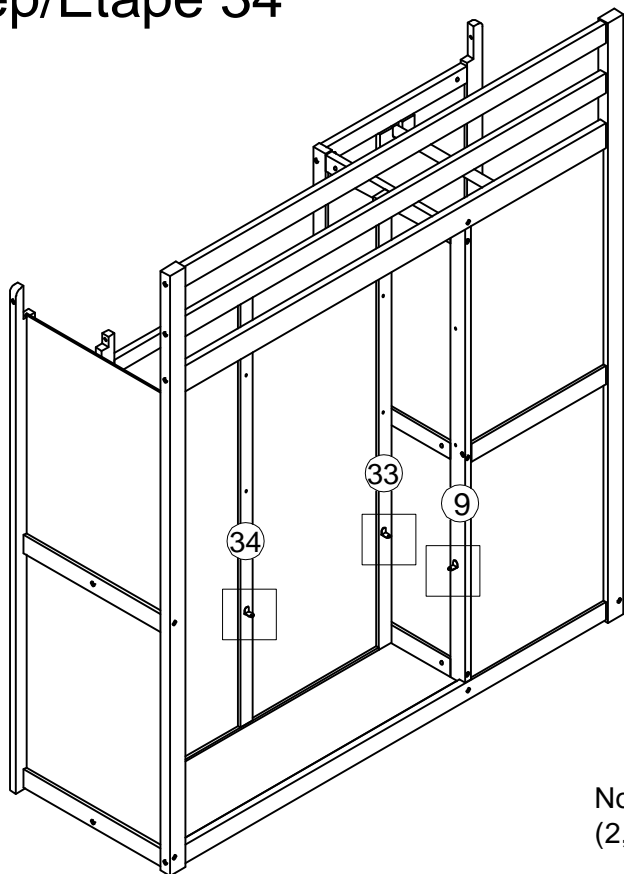
Step/Étape 33



Drop the bottom board (12) in as shown below.

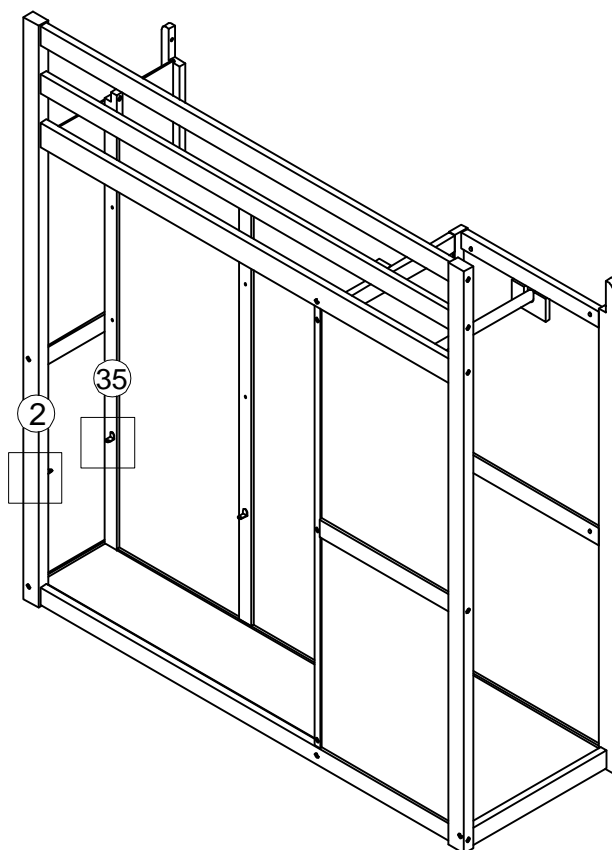
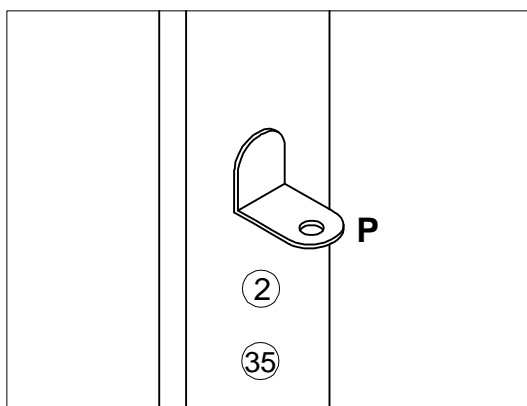
Déposez la planche inférieure (12) comme
indiqué ci-dessous.

Step/Étape 34

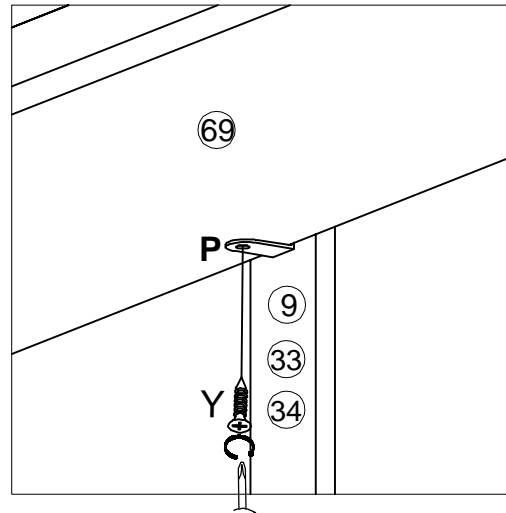
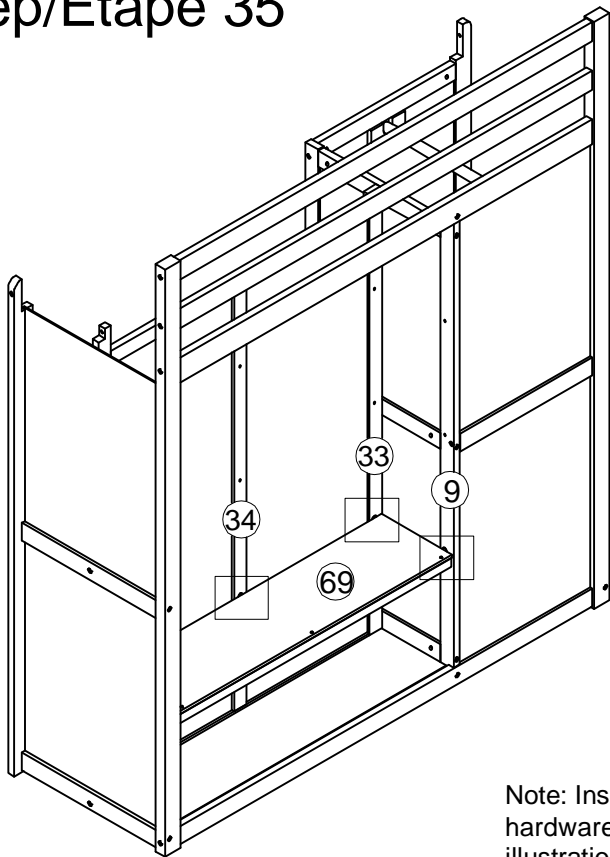


Note: Insert the shelf pin (P) into the center of the detail hole (2,9,33,34,35) as illustrated below.

Remarque : insérez la goupille d'étagère (P) au centre du trou de détail (2,9,33,34,35) comme illustré ci-dessous.

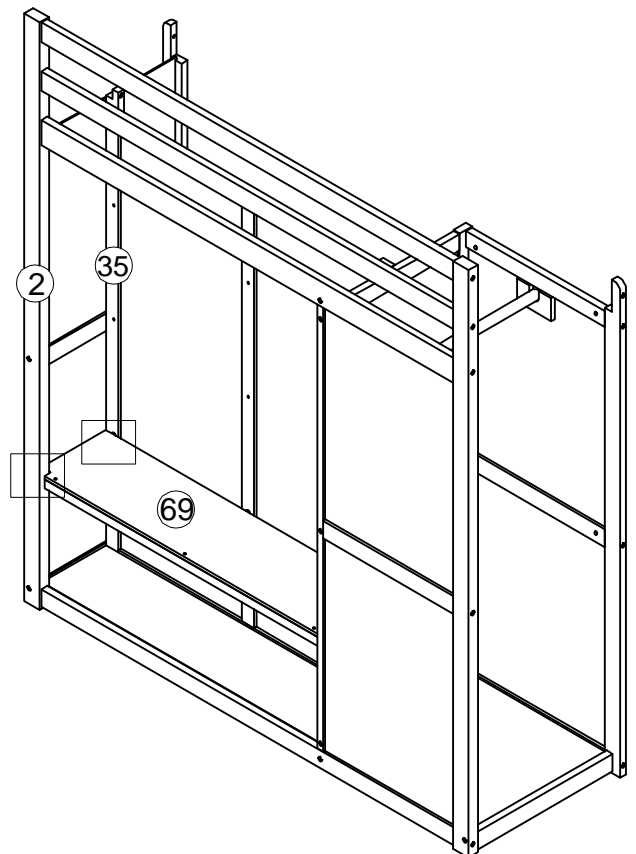
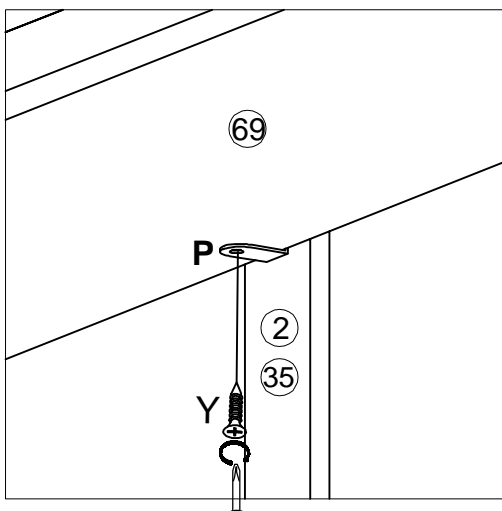


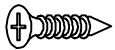
Step/Étape 35



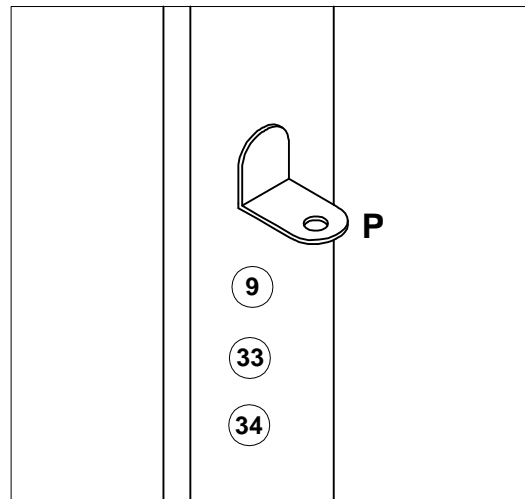
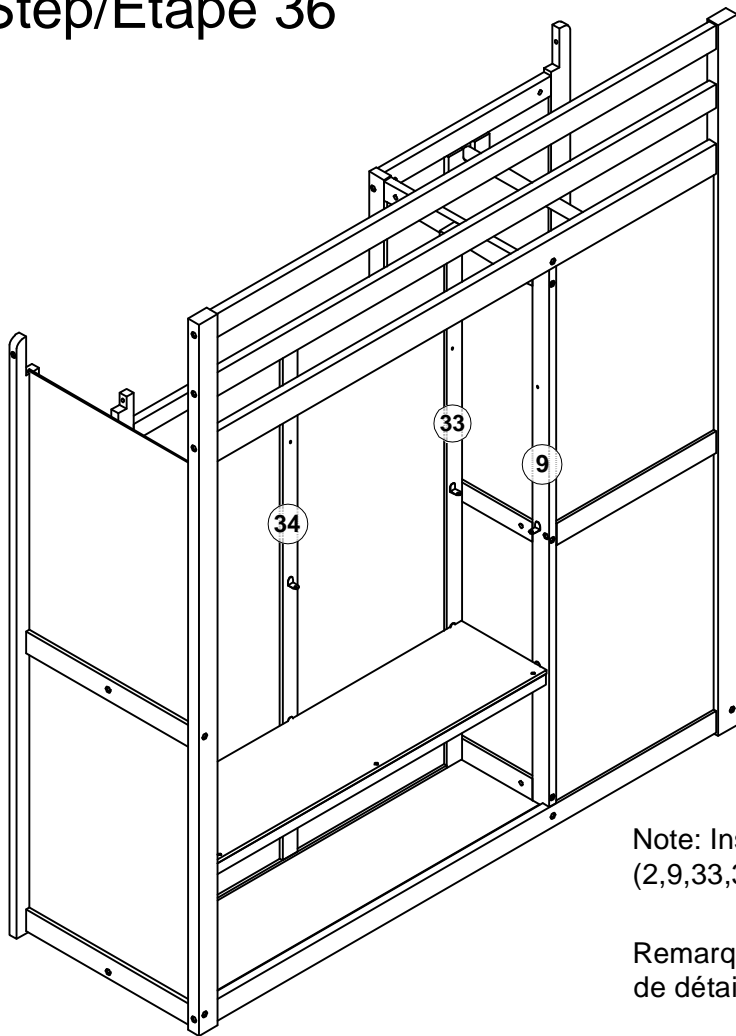
Note: Insert the shelf (11) into the shelf pin (P) made earlier, use the hardware (Y) to tighten the bottom of the shelf as shown in the illustration below.

Remarque : Insérez l'étagère (11) dans la goupille d'étagère (P) réalisée précédemment, utilisez le matériel (Y) pour serrer le bas de l'étagère comme indiqué dans l'illustration ci-dessous.



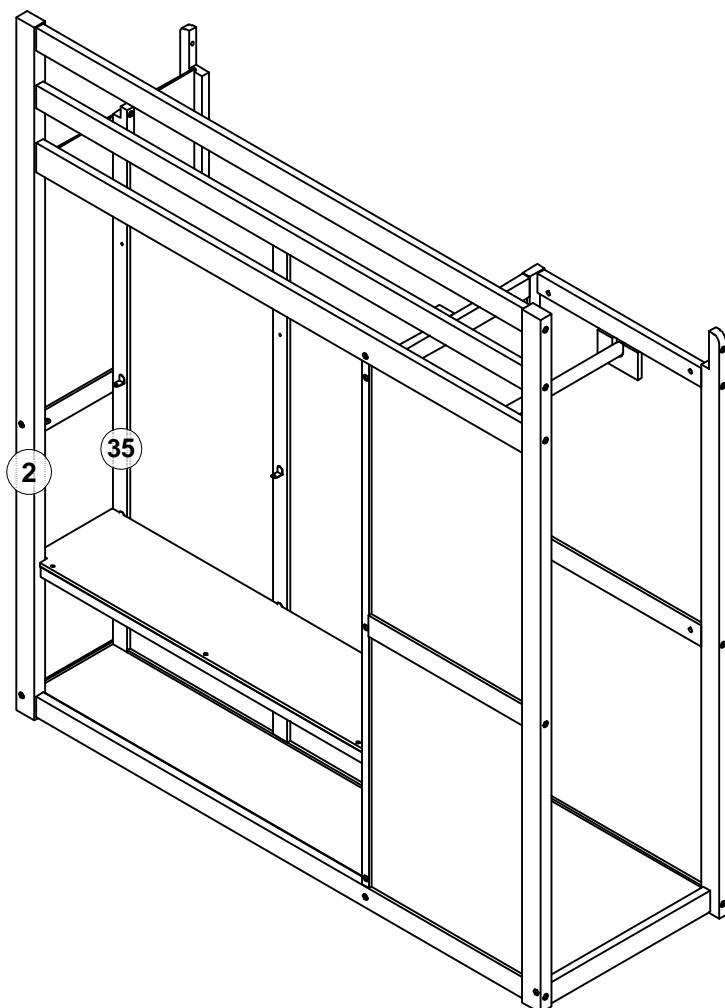
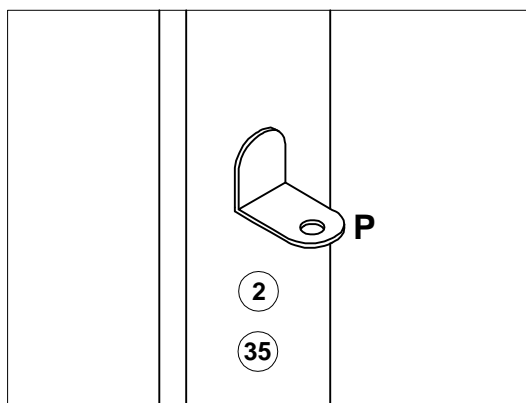
Y 
5pcs/pièces

Step/Étape 36

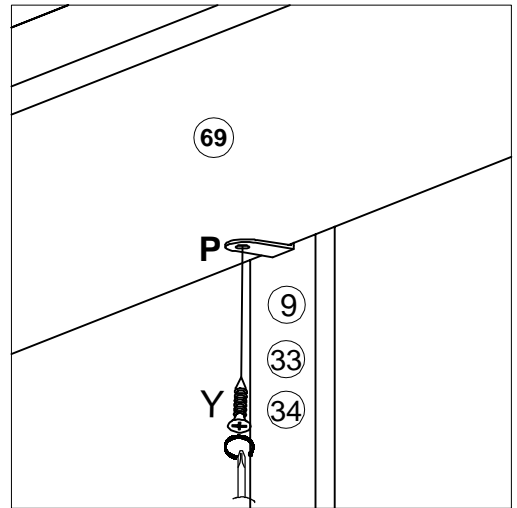
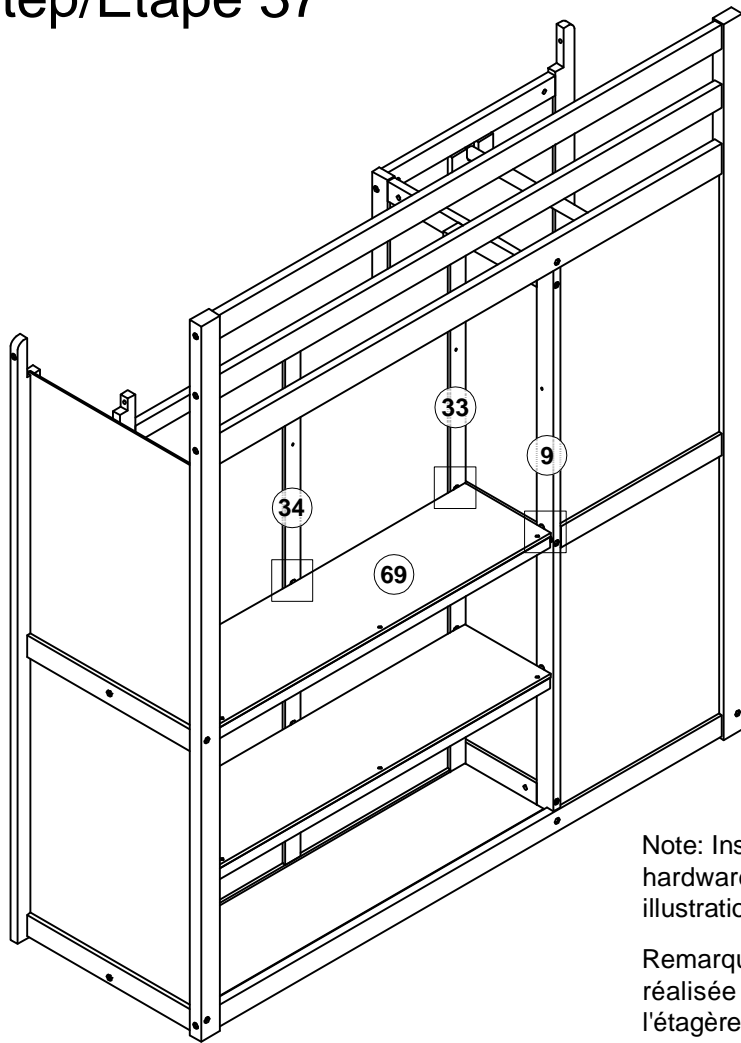


Note: Insert the shelf pin (P) into the center of the detail hole (2,9,33,34,35) as illustrated below.

Remarque : insérez la goupille d'étagère (P) au centre du trou de détail (2,9,33,34,35) comme illustré ci-dessous.

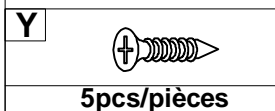
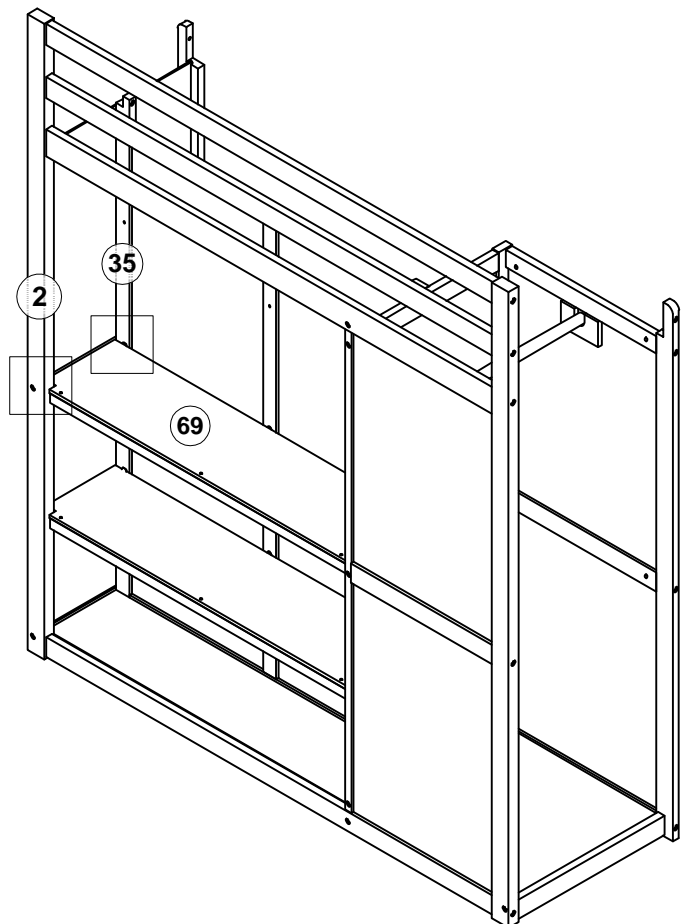
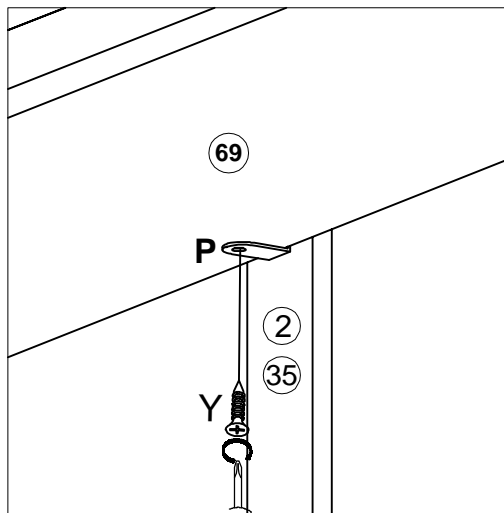


Step/Étape 37

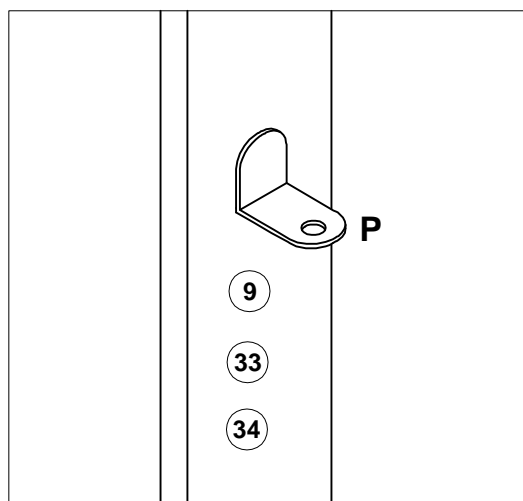
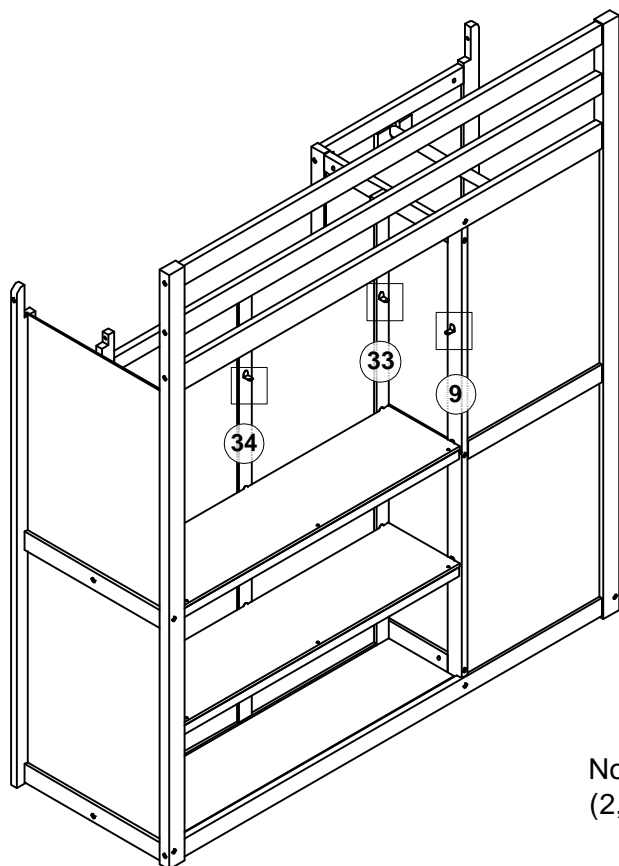


Note: Insert the shelf (11) into the shelf pin (P) made earlier, use the hardware (Y) to tighten the bottom of the shelf as shown in the illustration below.

Remarque : Insérez l'étagère (11) dans la goupille d'étagère (P) réalisée précédemment, utilisez le matériel (Y) pour serrer le bas de l'étagère comme indiqué dans l'illustration ci-dessous.

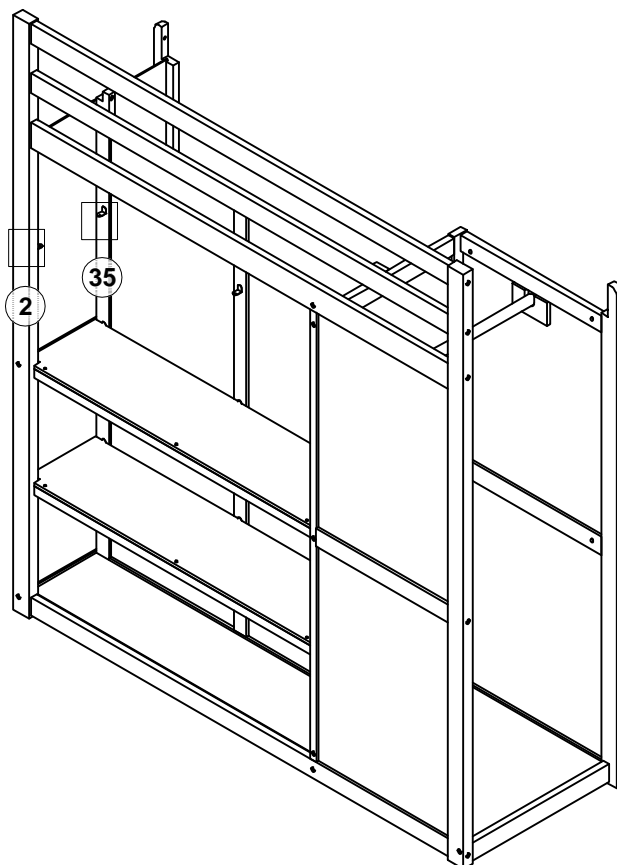
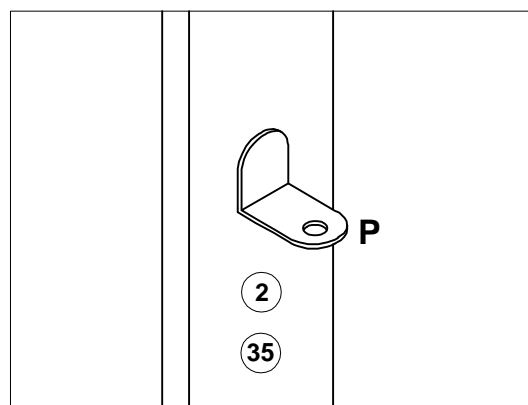


Step/Étape 38

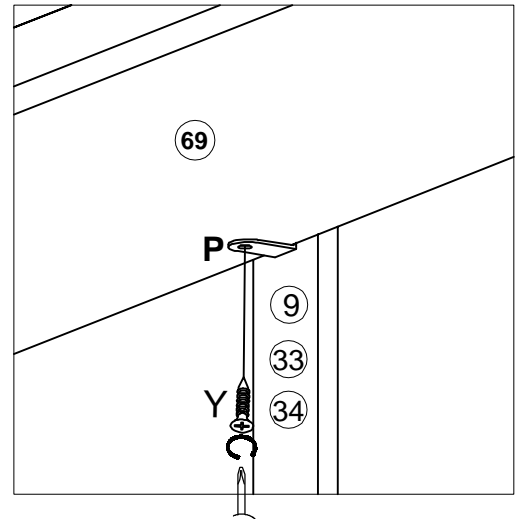
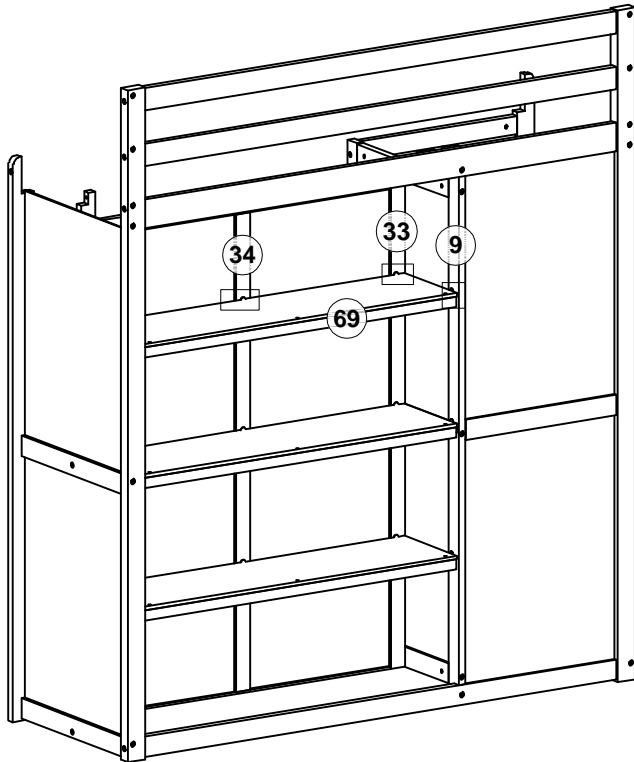


Note: Insert the shelf pin (P) into the center of the detail hole (2,9,33,34,35) as illustrated below.

Remarque : insérez la goupille d'étagère (P) au centre du trou de détail (2,9,33,34,35) comme illustré ci-dessous.

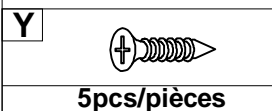
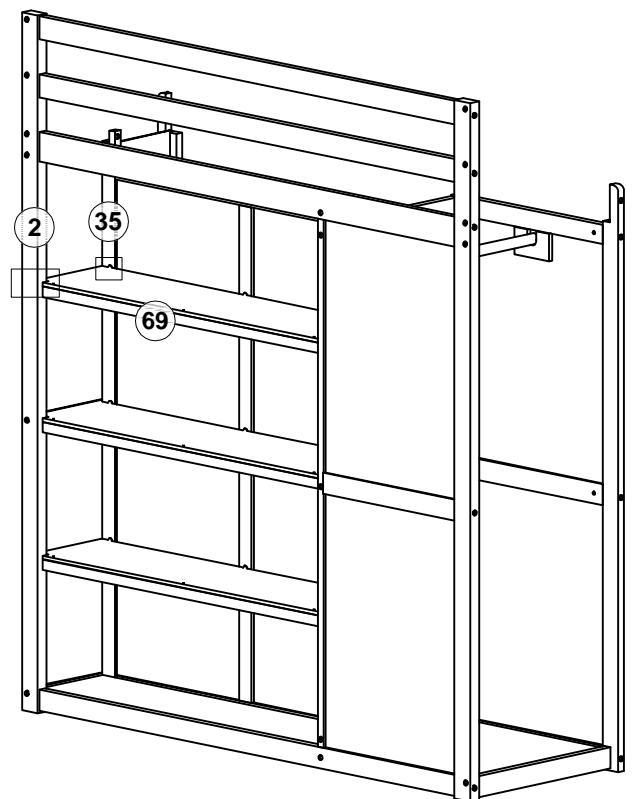
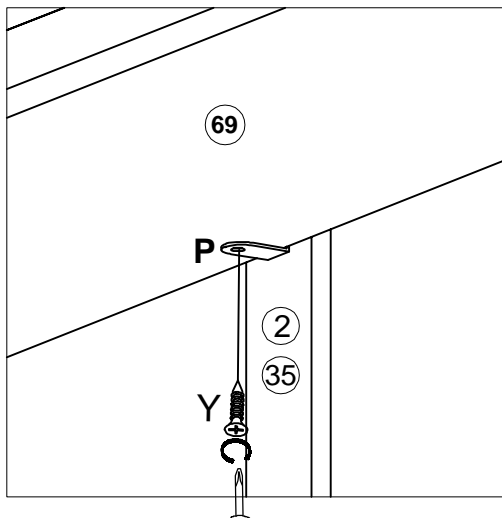


Step/Étape 39

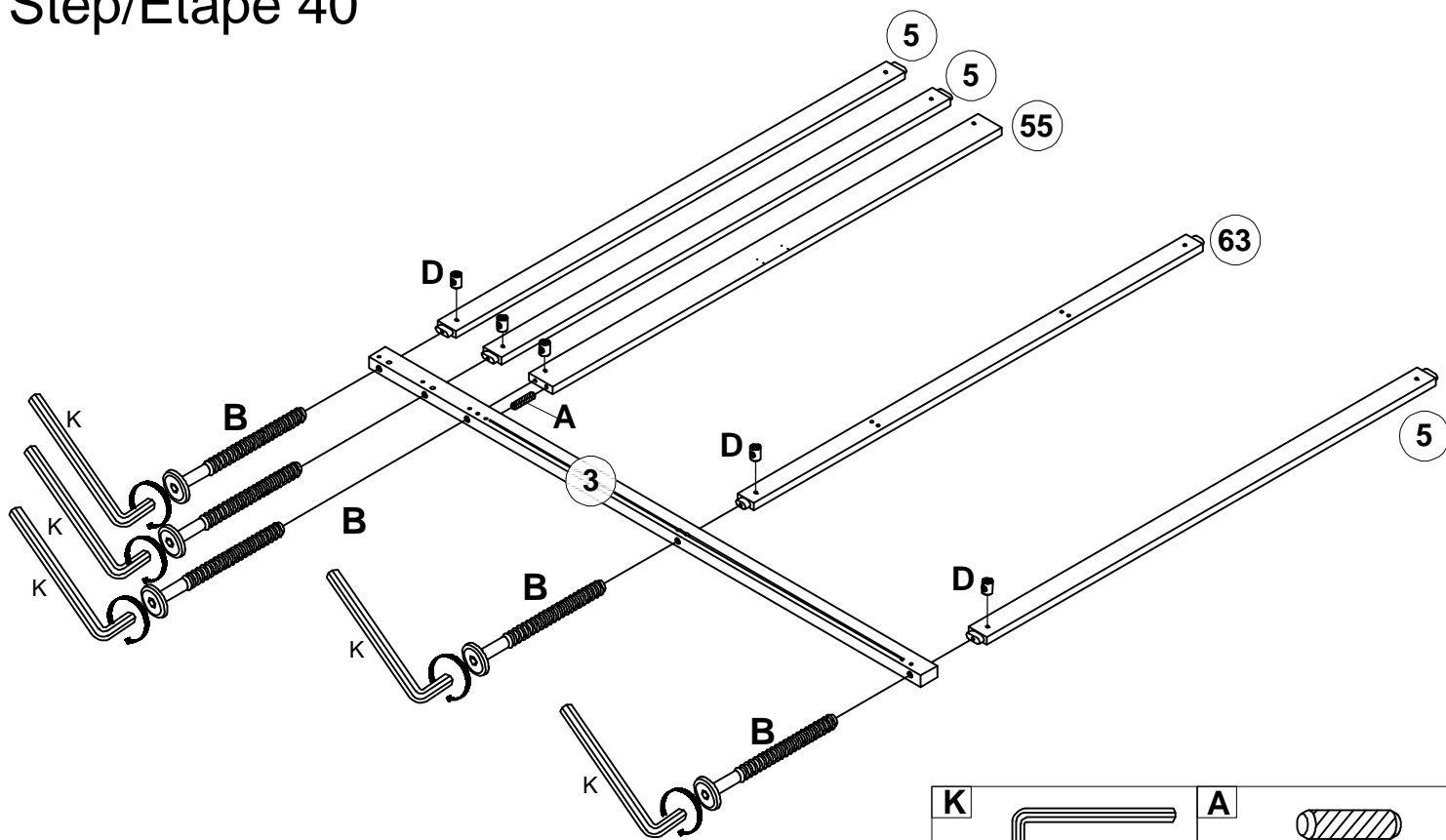


Note: Insert the shelf (11) into the shelf pin (P) made earlier, use the hardware (Y) to tighten the bottom of the shelf as shown in the illustration below.

Remarque : Insérez l'étagère (11) dans la goupille d'étagère (P) réalisée précédemment, utilisez le matériel (Y) pour serrer le bas de l'étagère comme indiqué dans l'illustration ci-dessous.

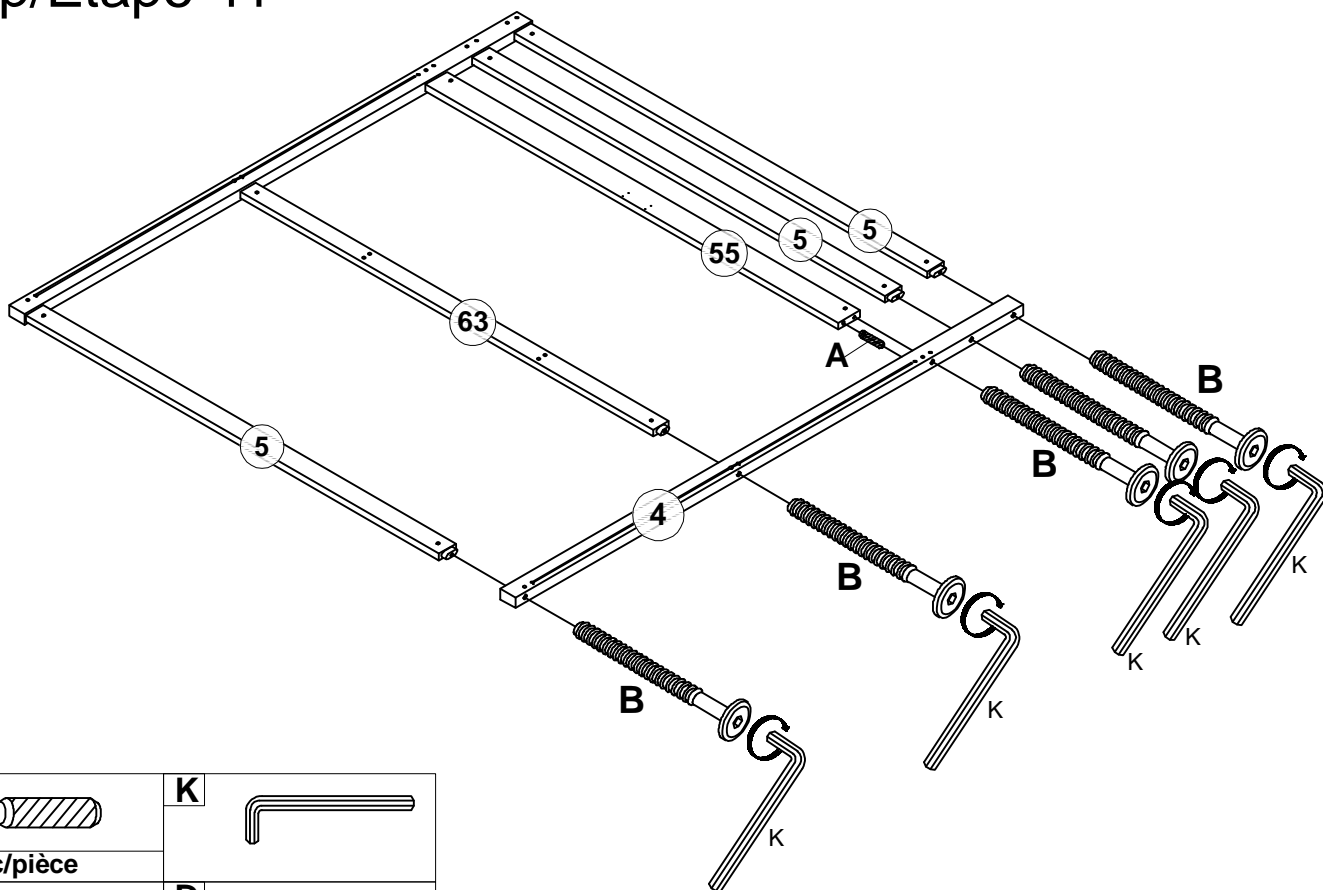


Step/Étape 40



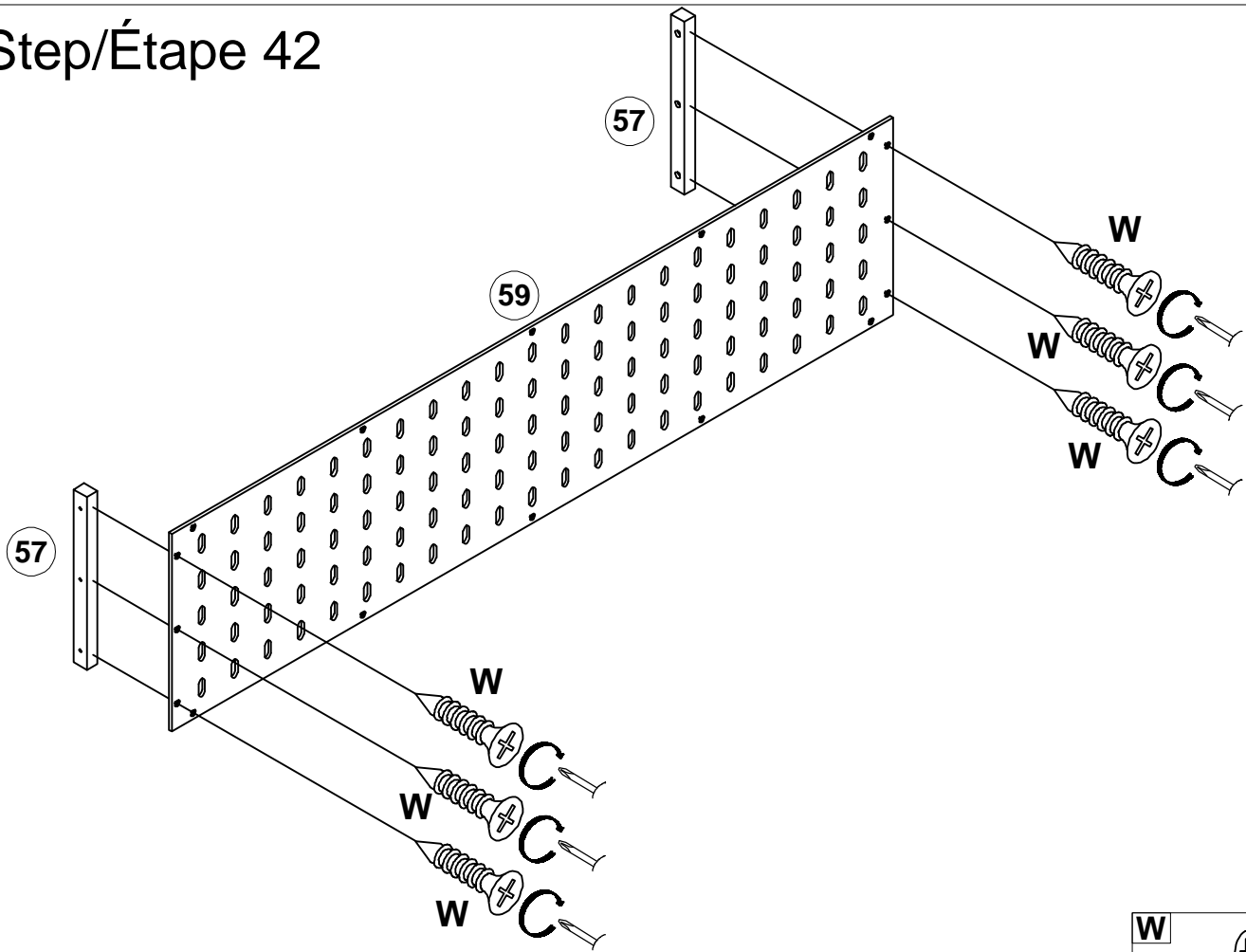
K		A	
			1pc/pièce
B		D	
	5pcs/pièces		5pcs/pièces

Step/Étape 41



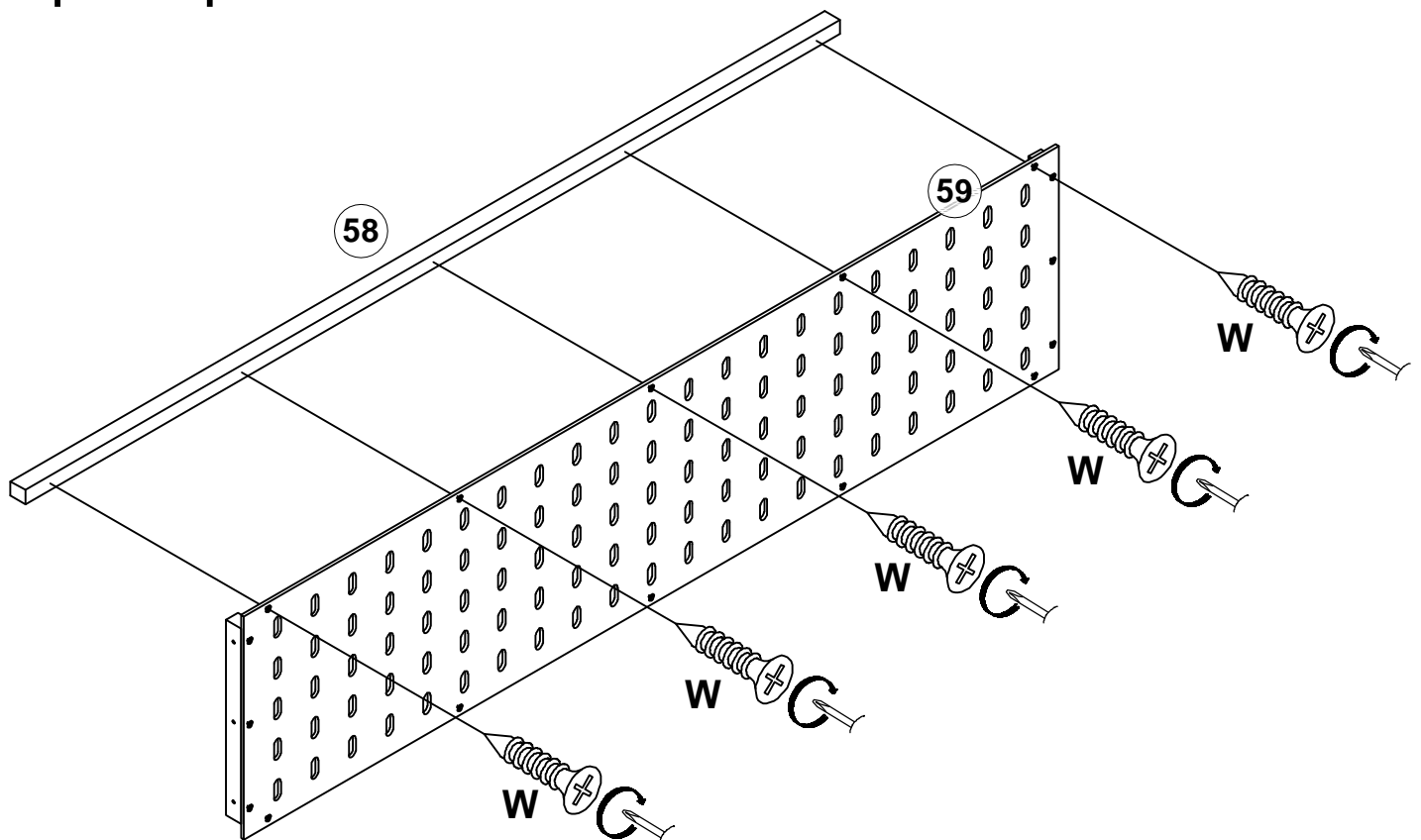
A		K	
	1pc/pièce		
B		D	
	5pcs/pièces		5pcs/pièces

Step/Étape 42



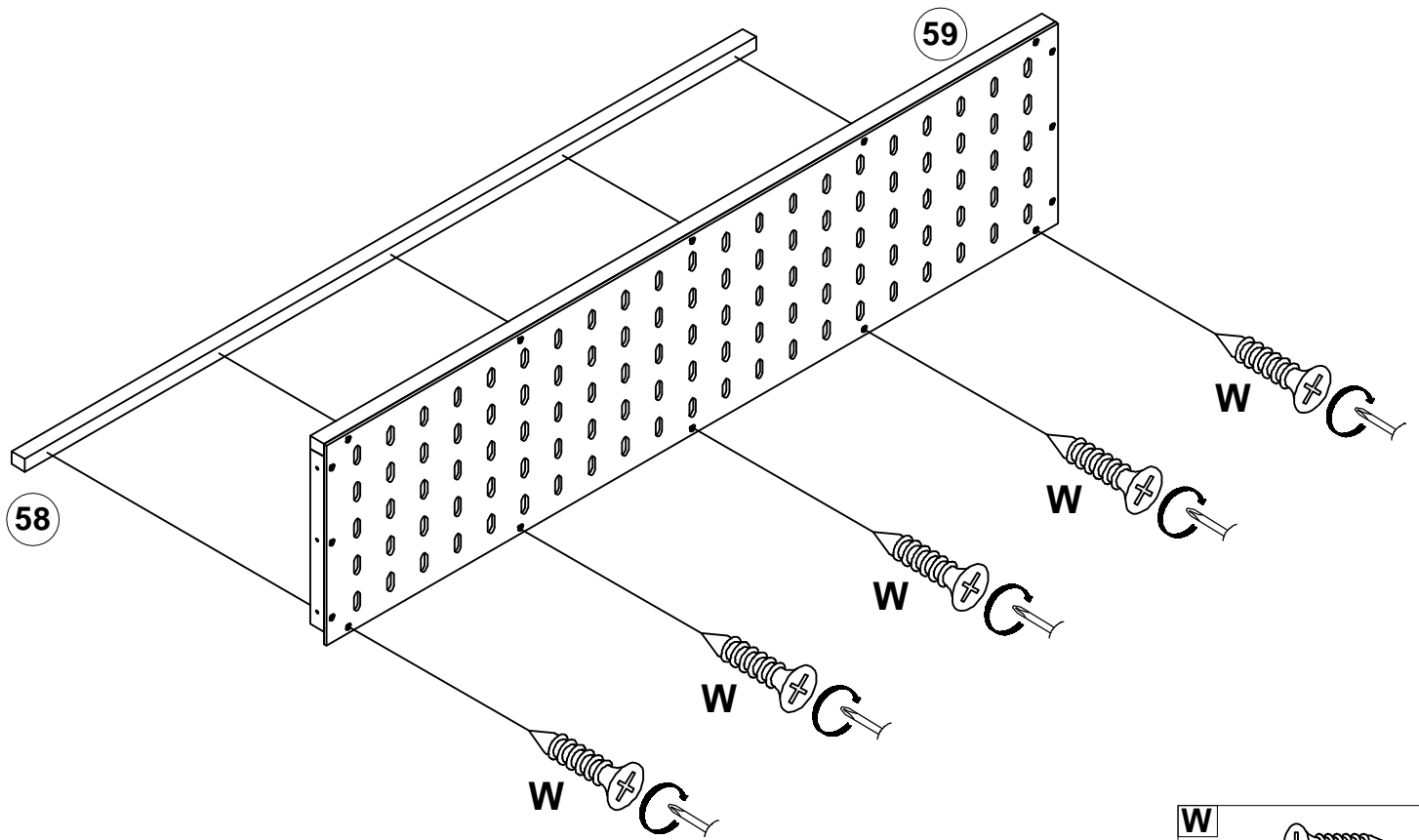
W	
6pcs/pièces	

Step/Étape 43



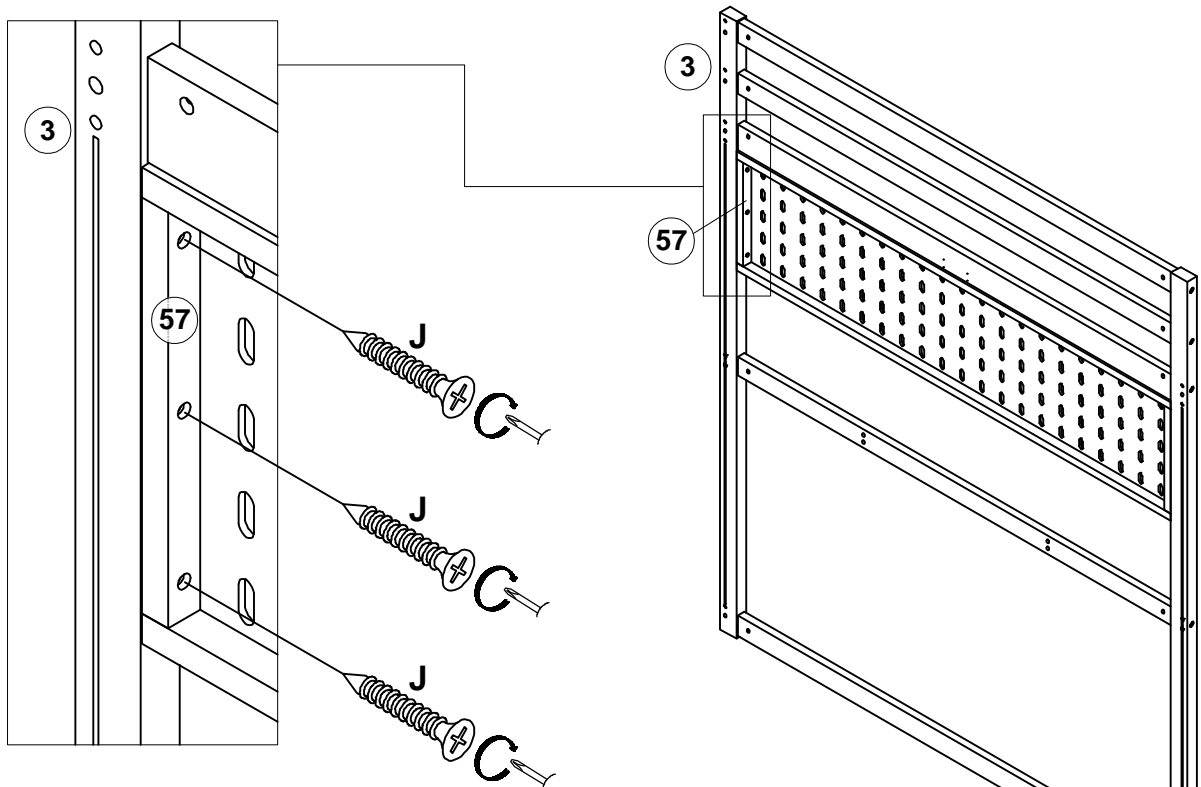
W	
5pcs/pièces	

Step/Étape 44



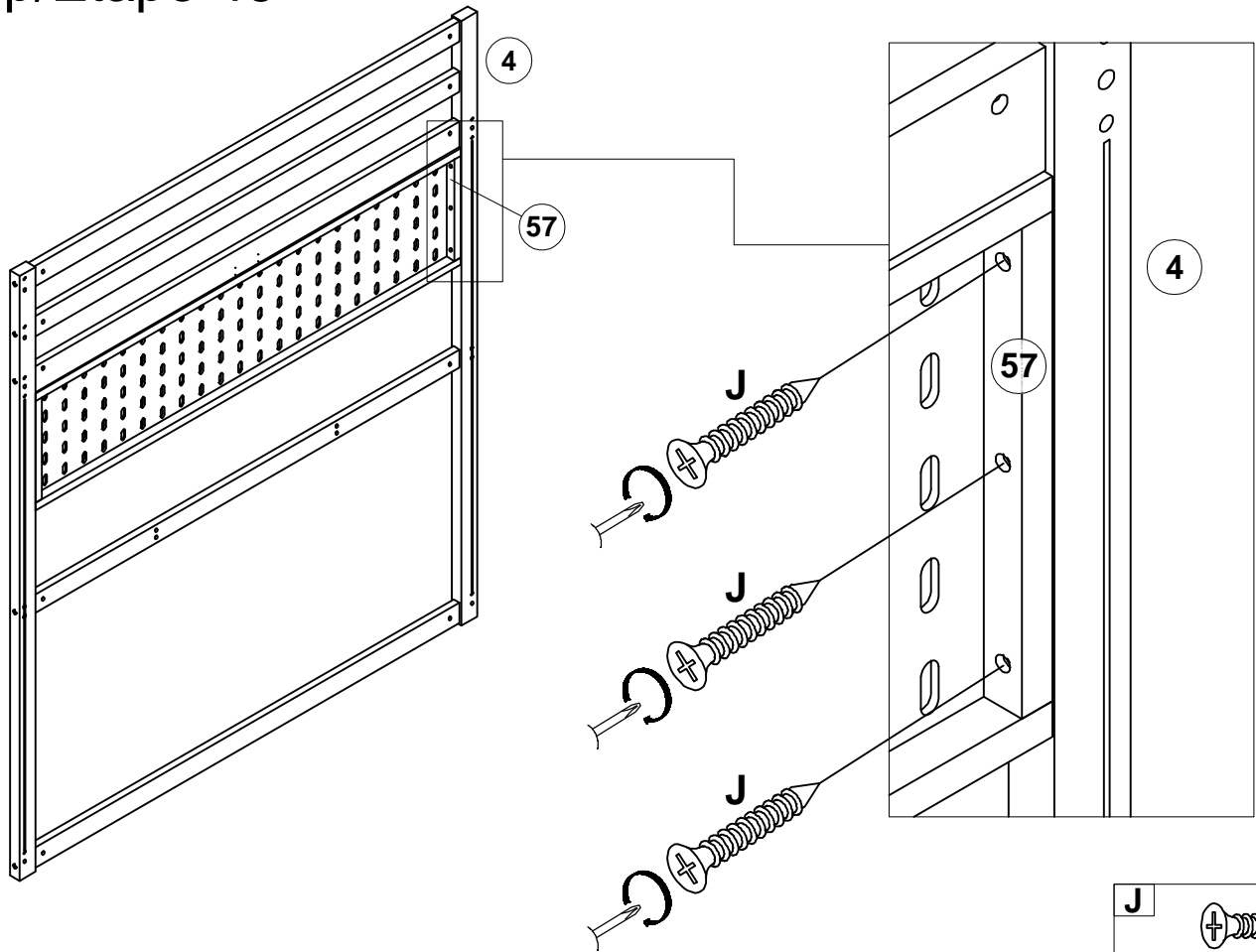
W	
5pcs/pièces	

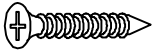
Step/Étape 45



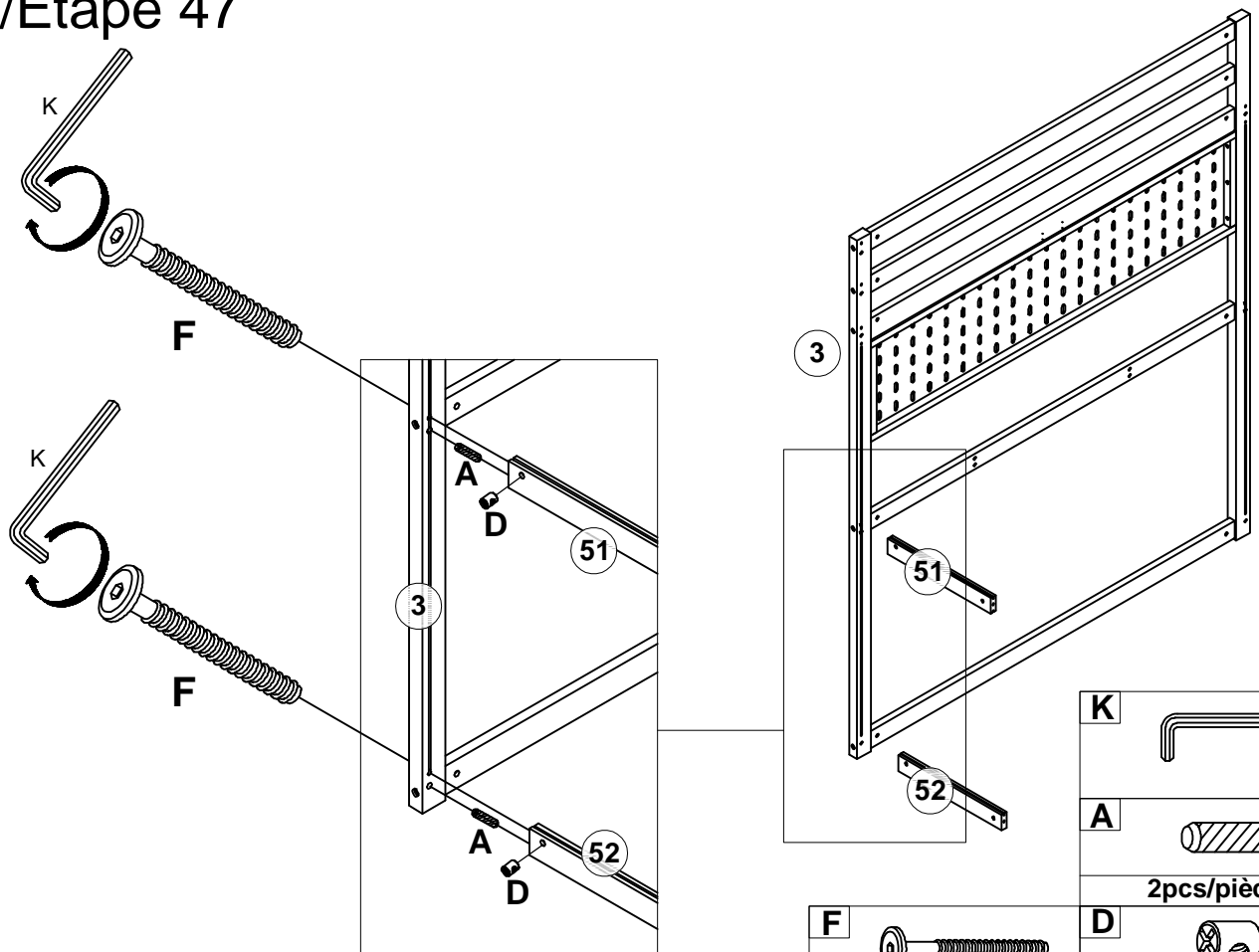
J	
3pcs/pièces	

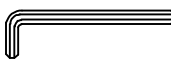
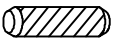


Step/Étape 46



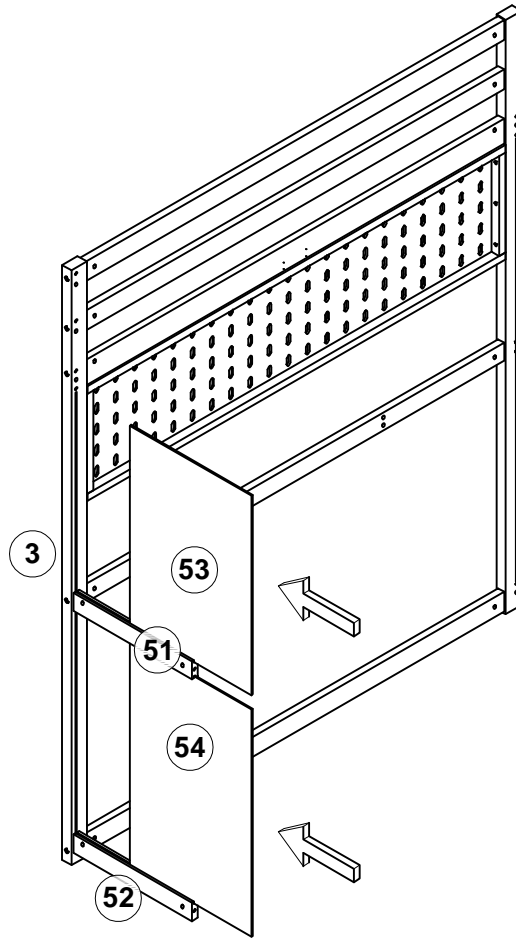
J	
3pcs/pièces	

Step/Étape 47

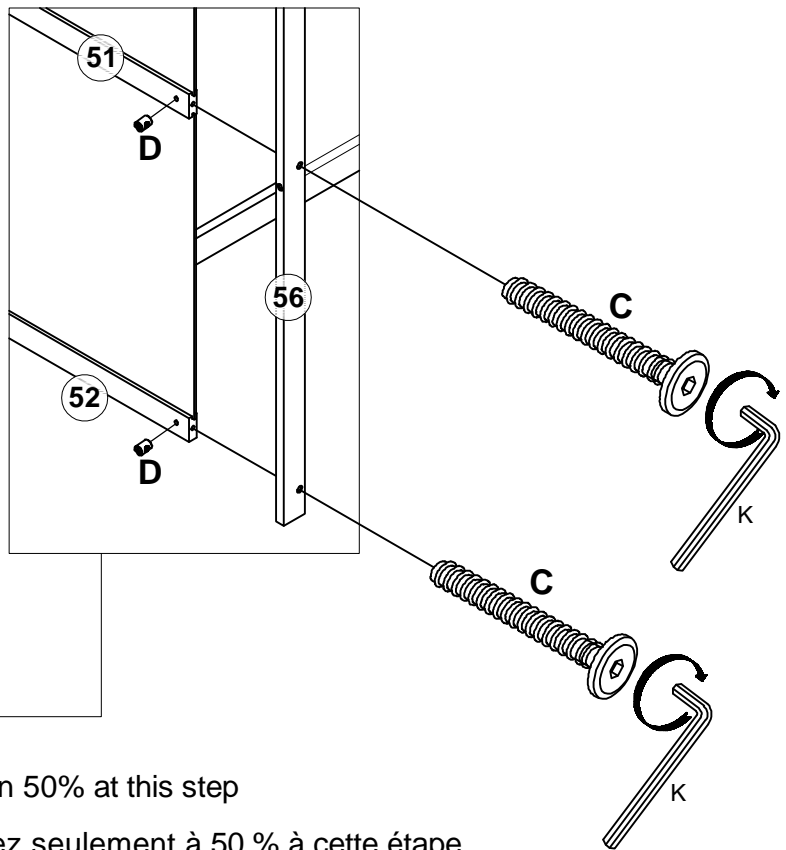
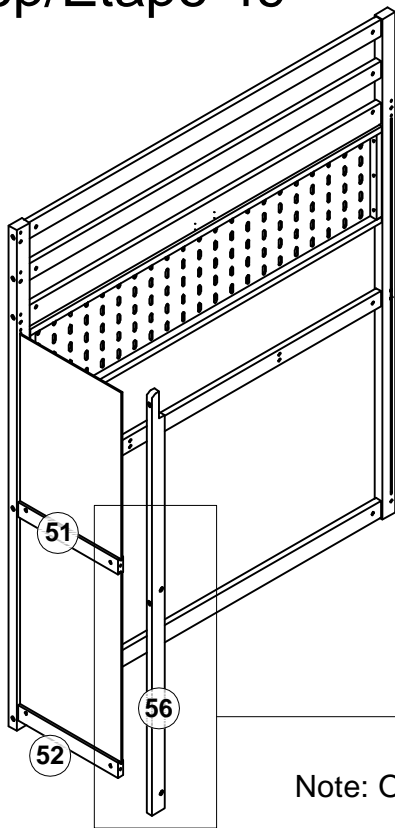


K	
A	
2pcs/pièces	
F	
2pcs/pièces	
D	
2pcs/pièces	

Step/Étape 48






Step/Étape 49

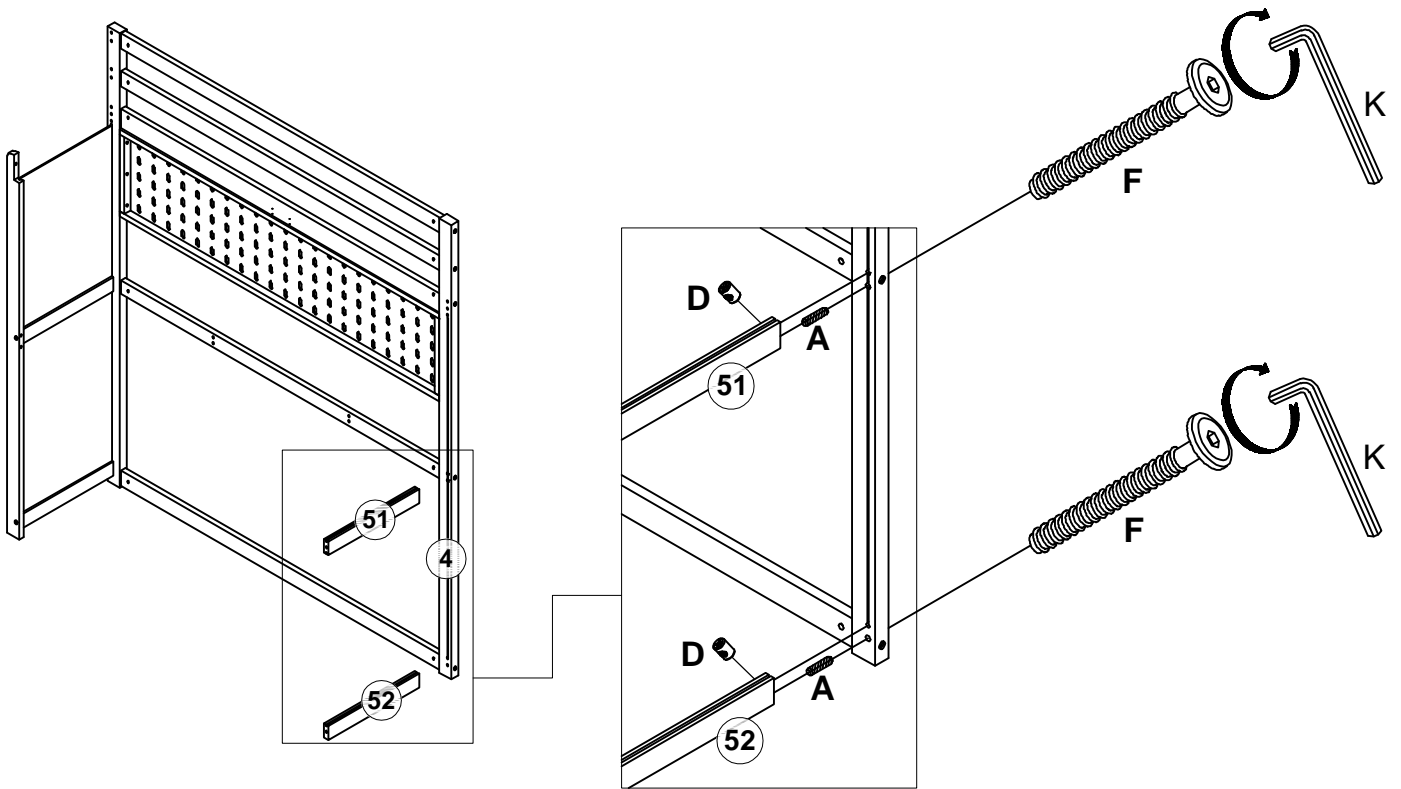




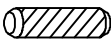

Note: Only tighten 50% at this step

Remarque : serrez seulement à 50 % à cette étape

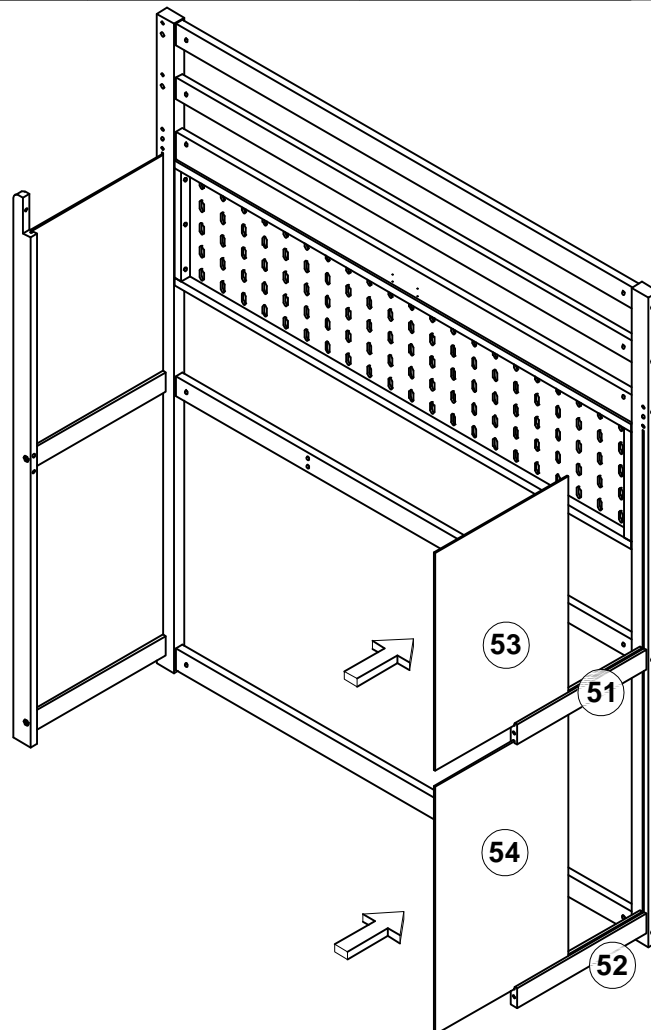
K		C		D	
		2pcs/pièces		2pcs/pièces	

Step/Étape 50

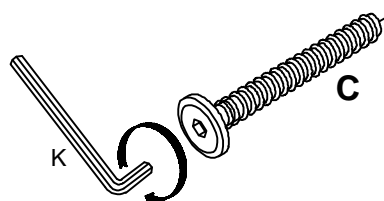
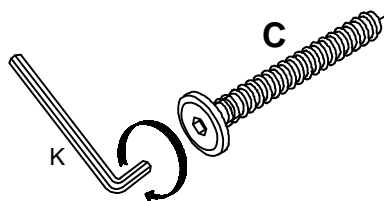
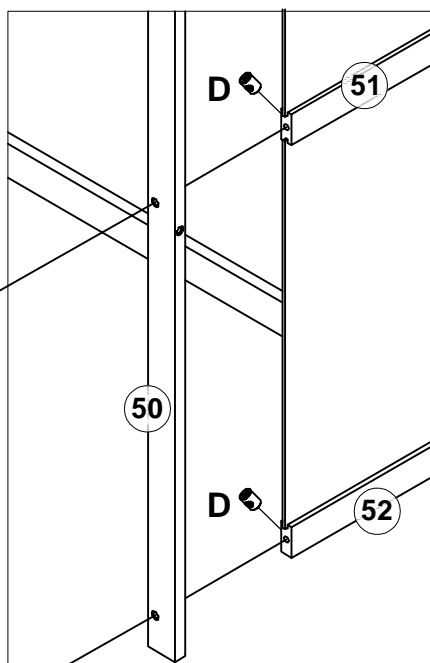
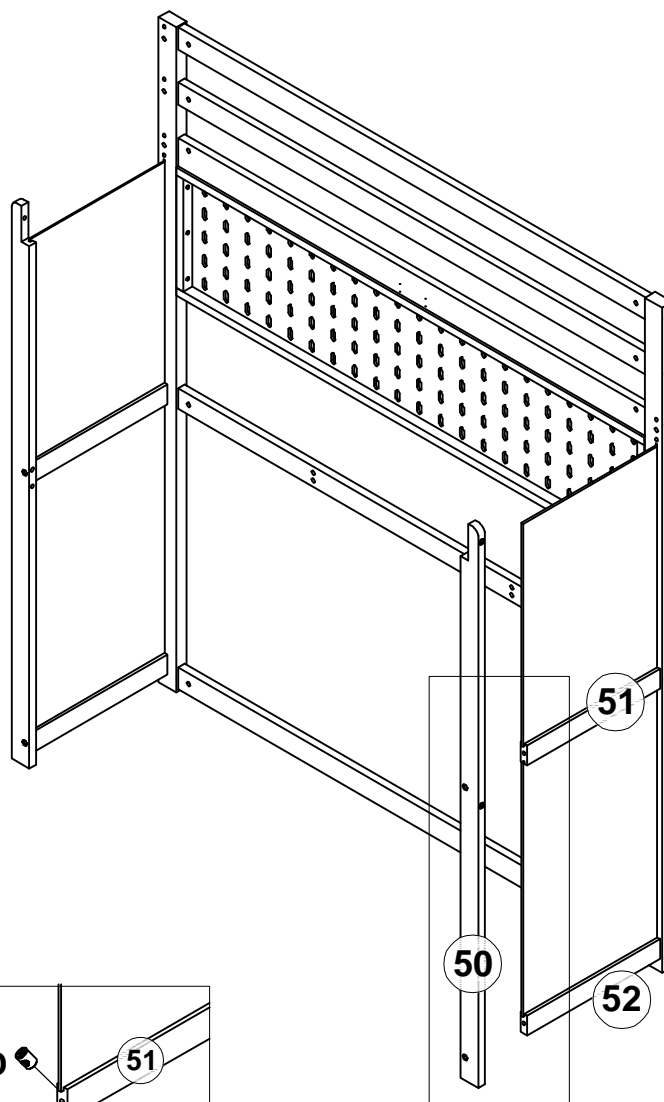


F		D		A		K	
2pcs/pièces		2pcs/pièces		2pcs/pièces			

Step/Étape 51






Step/Étape 52

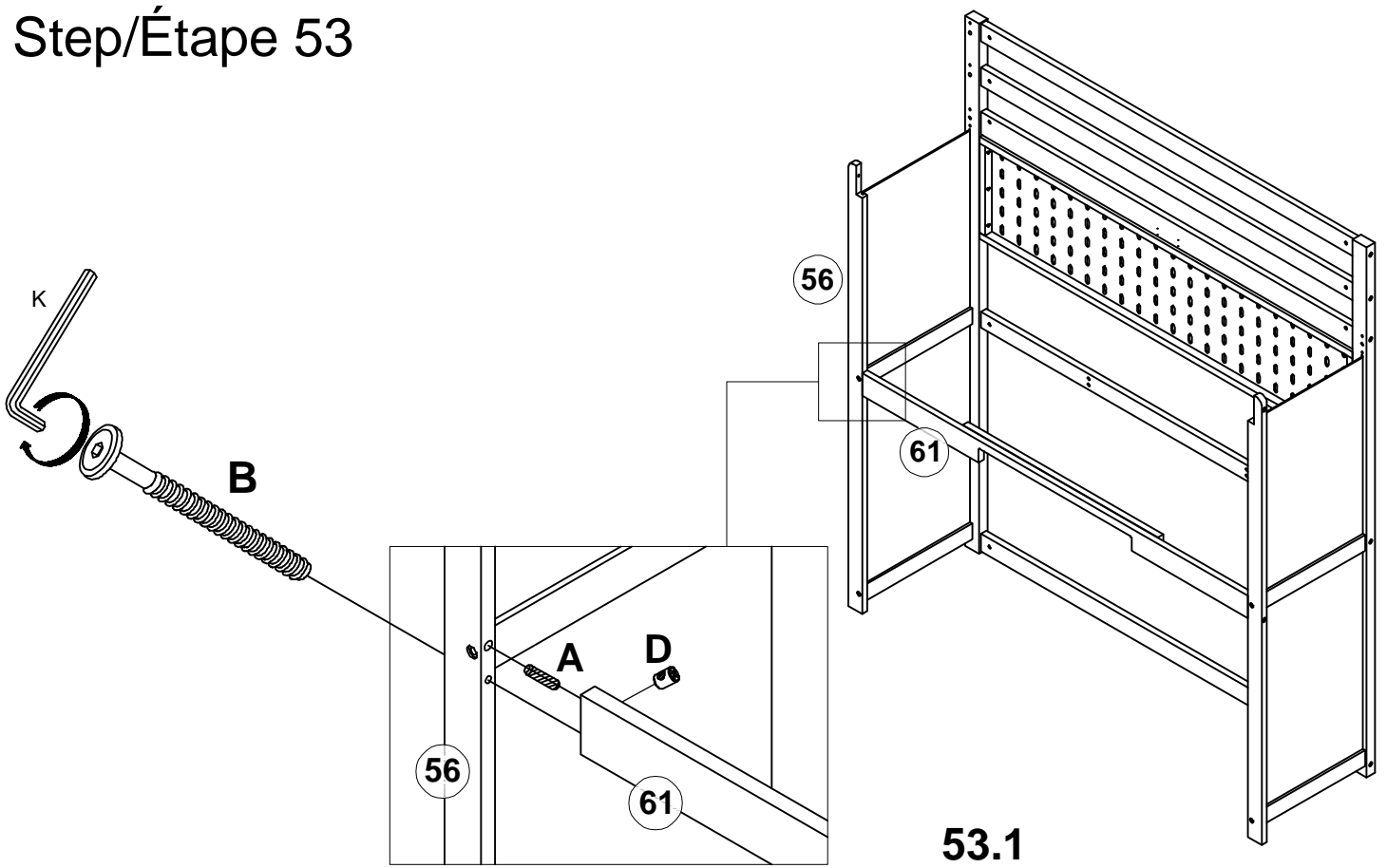


Note: Only tighten 50% at this step

Remarque : serrez seulement à 50 % à cette étape

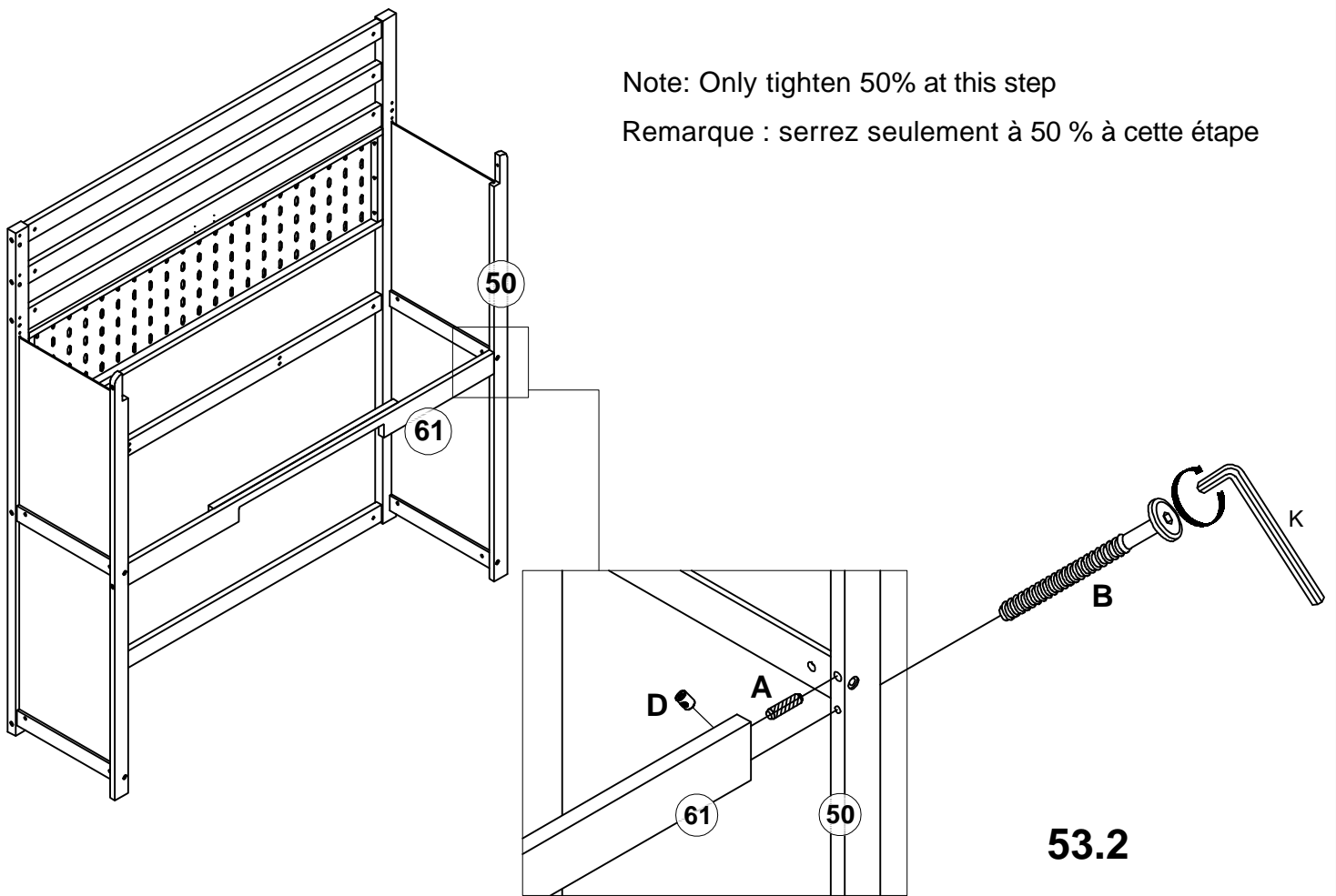
K		C		D	
		2pcs/pièces		2pcs/pièces	

Step/Étape 53



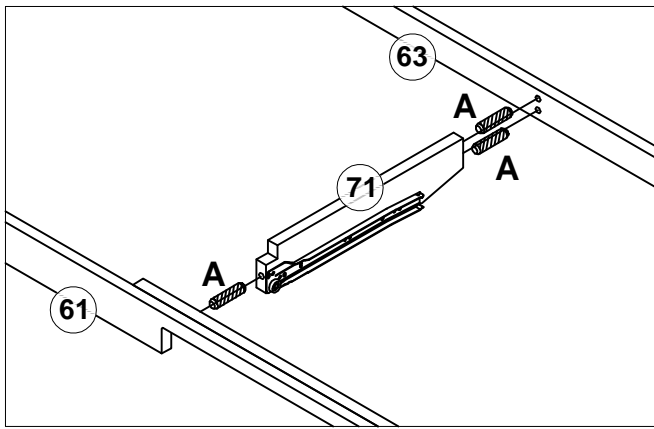
Note: Only tighten 50% at this step

Remarque : serrez seulement à 50 % à cette étape

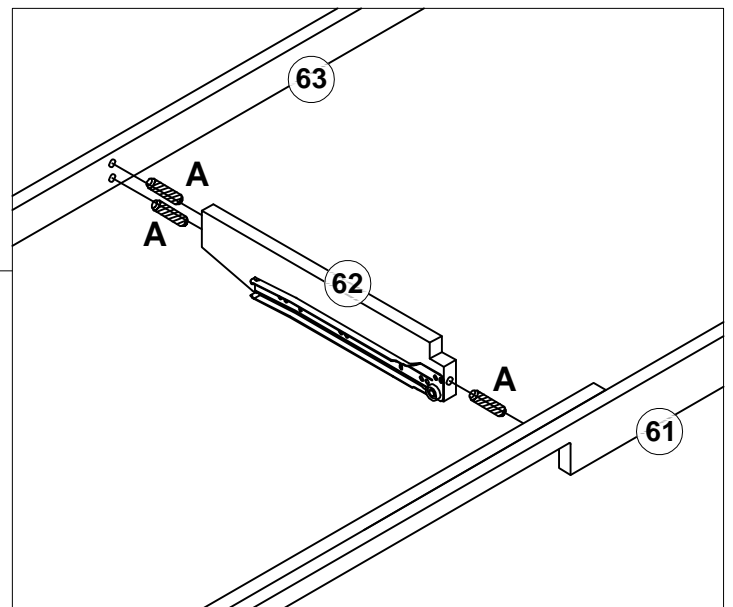
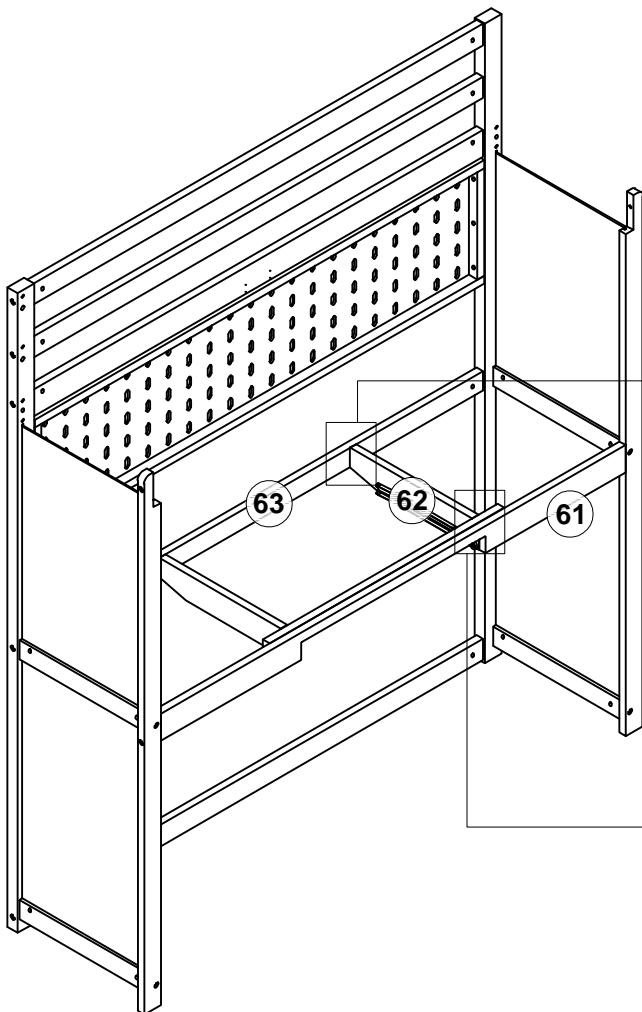
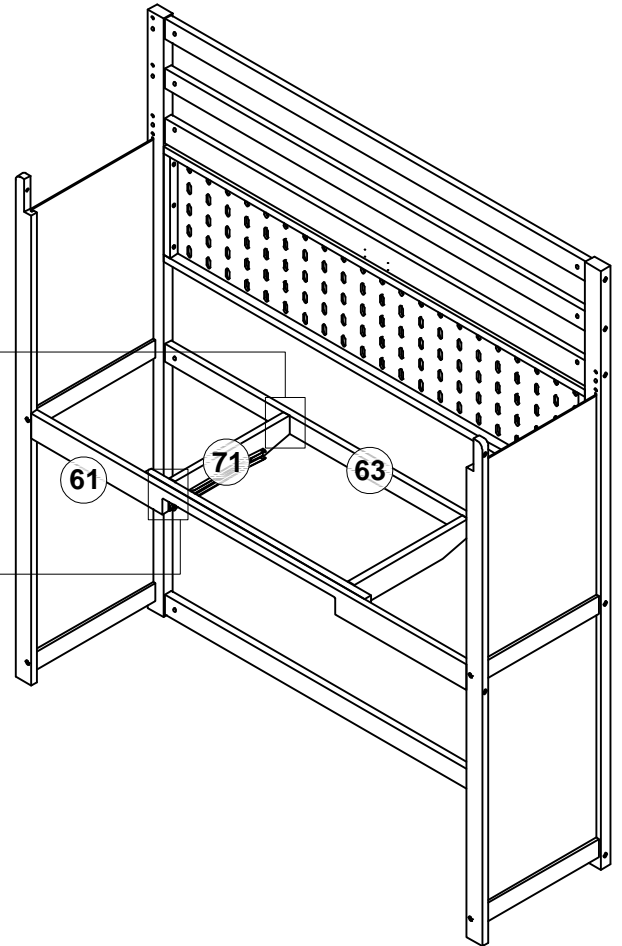


B		D		A		K	
	2pcs/pièces		2pcs/pièces		2pcs/pièces		

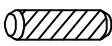
Step/Étape 54



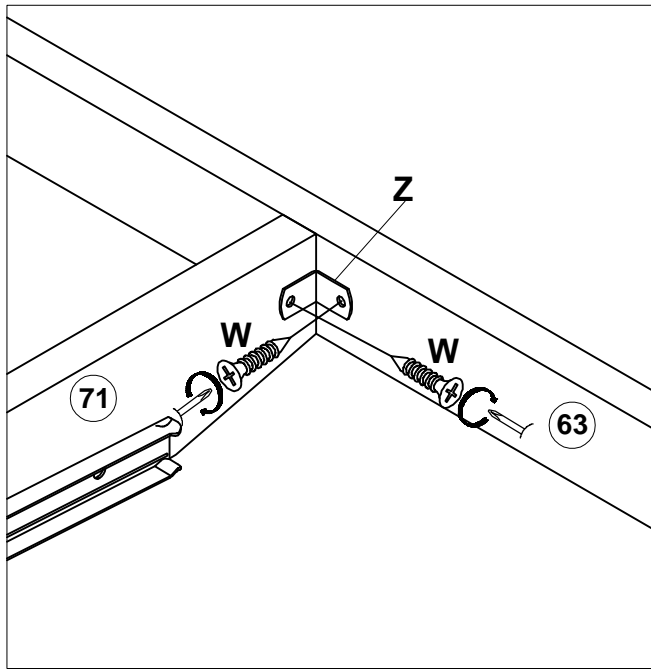
54.1



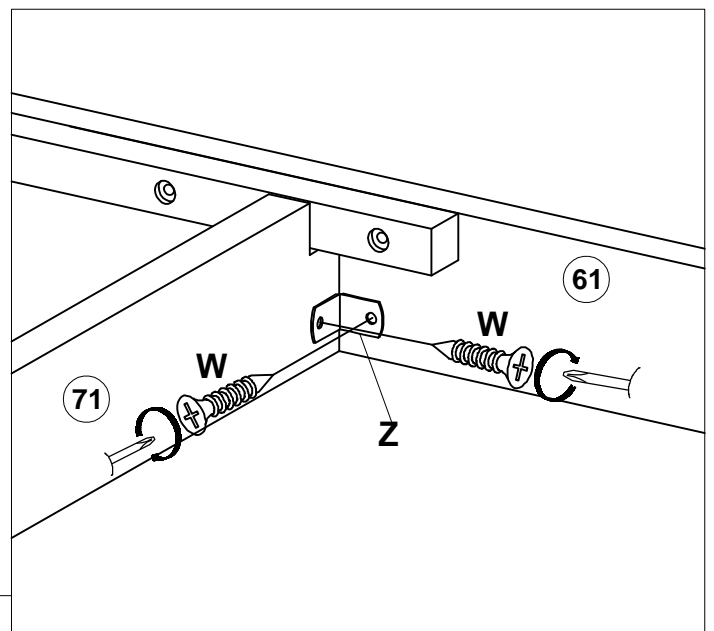
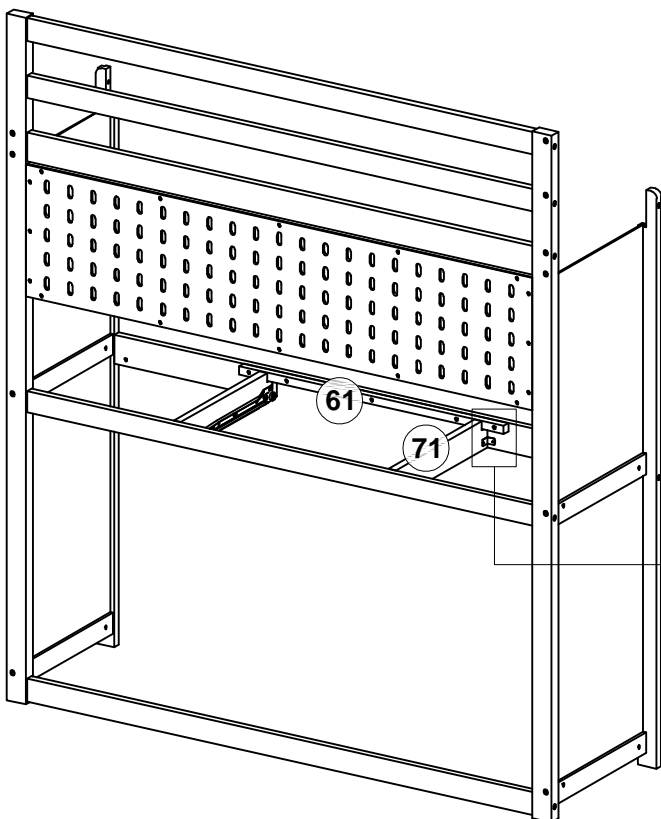
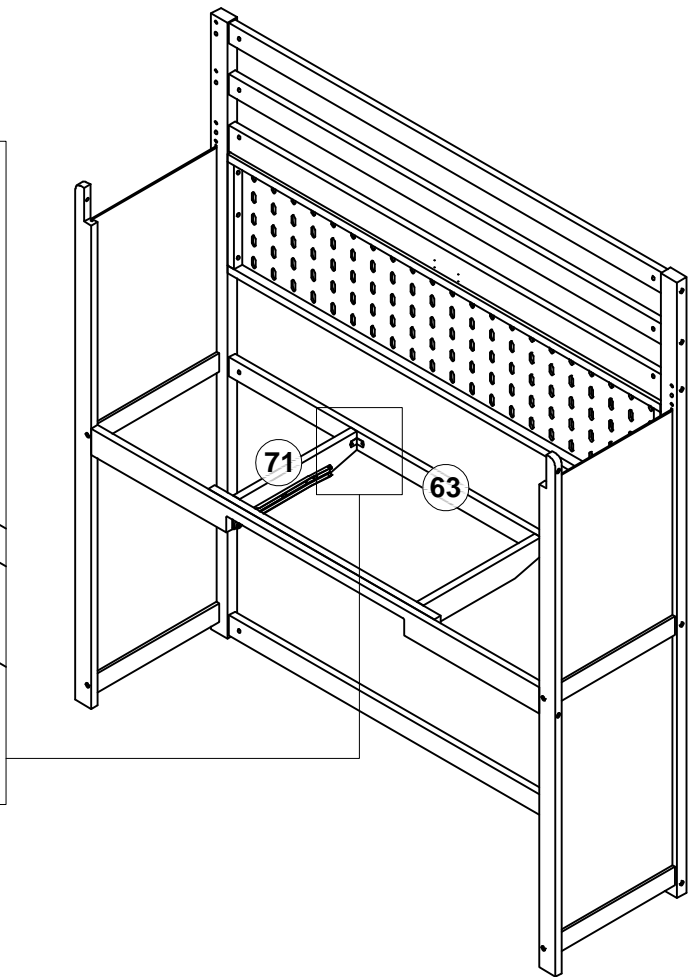
54.2

A	
6pcs/pièces	


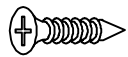
Step/Étape 55



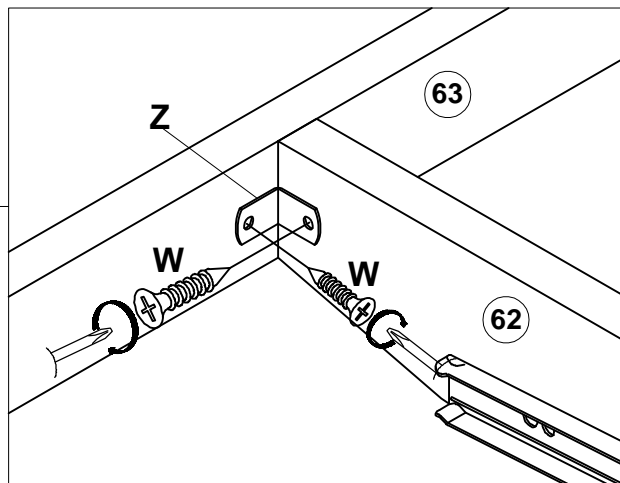
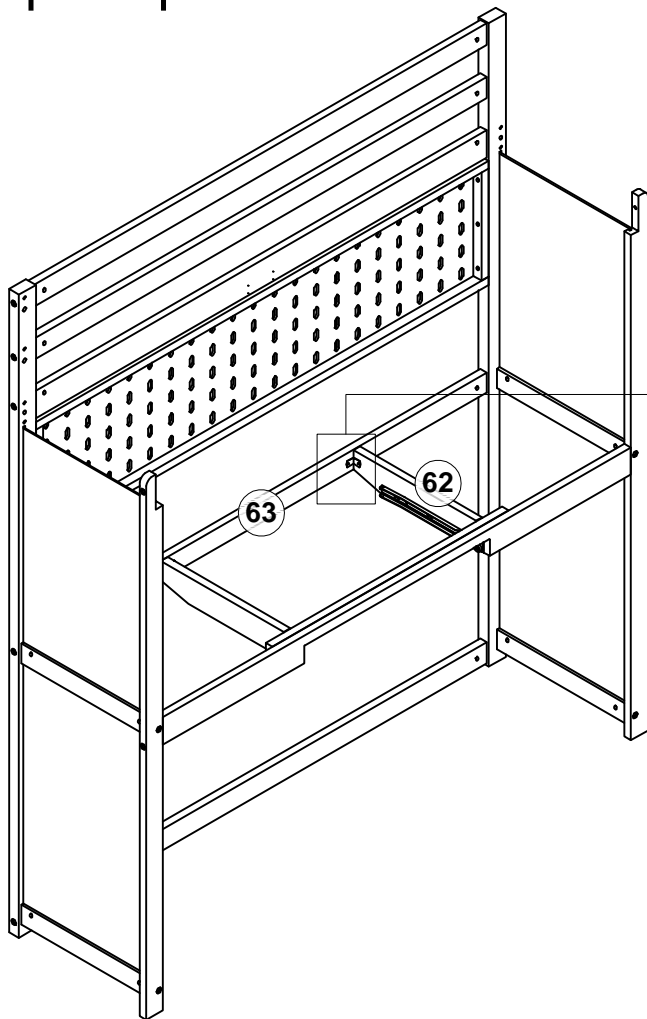
55.1



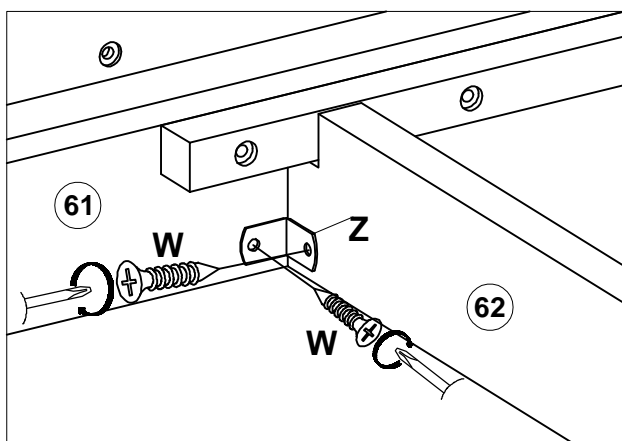
55.2

Z		W	
2pcs/pièces		4pcs/pièces	

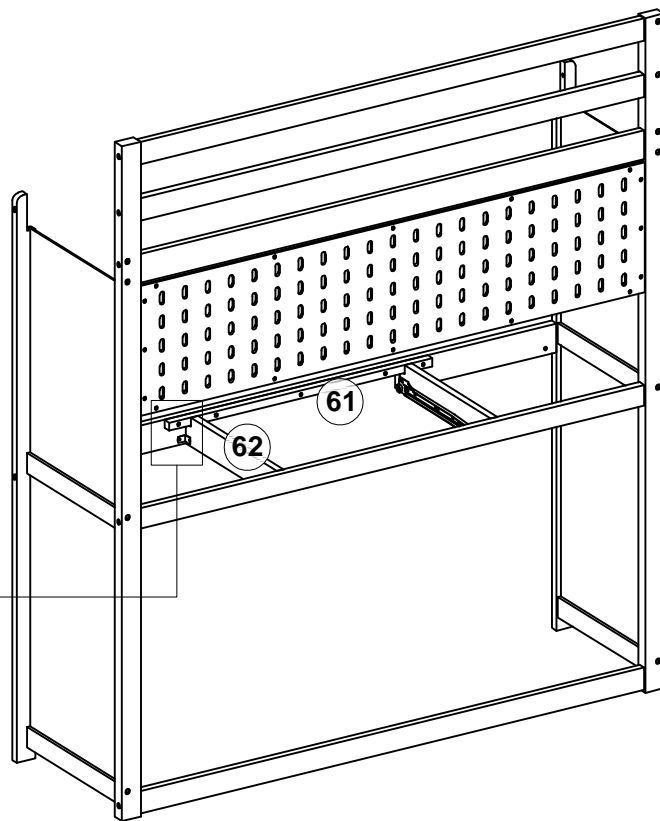
Step/Étape 56





56.1

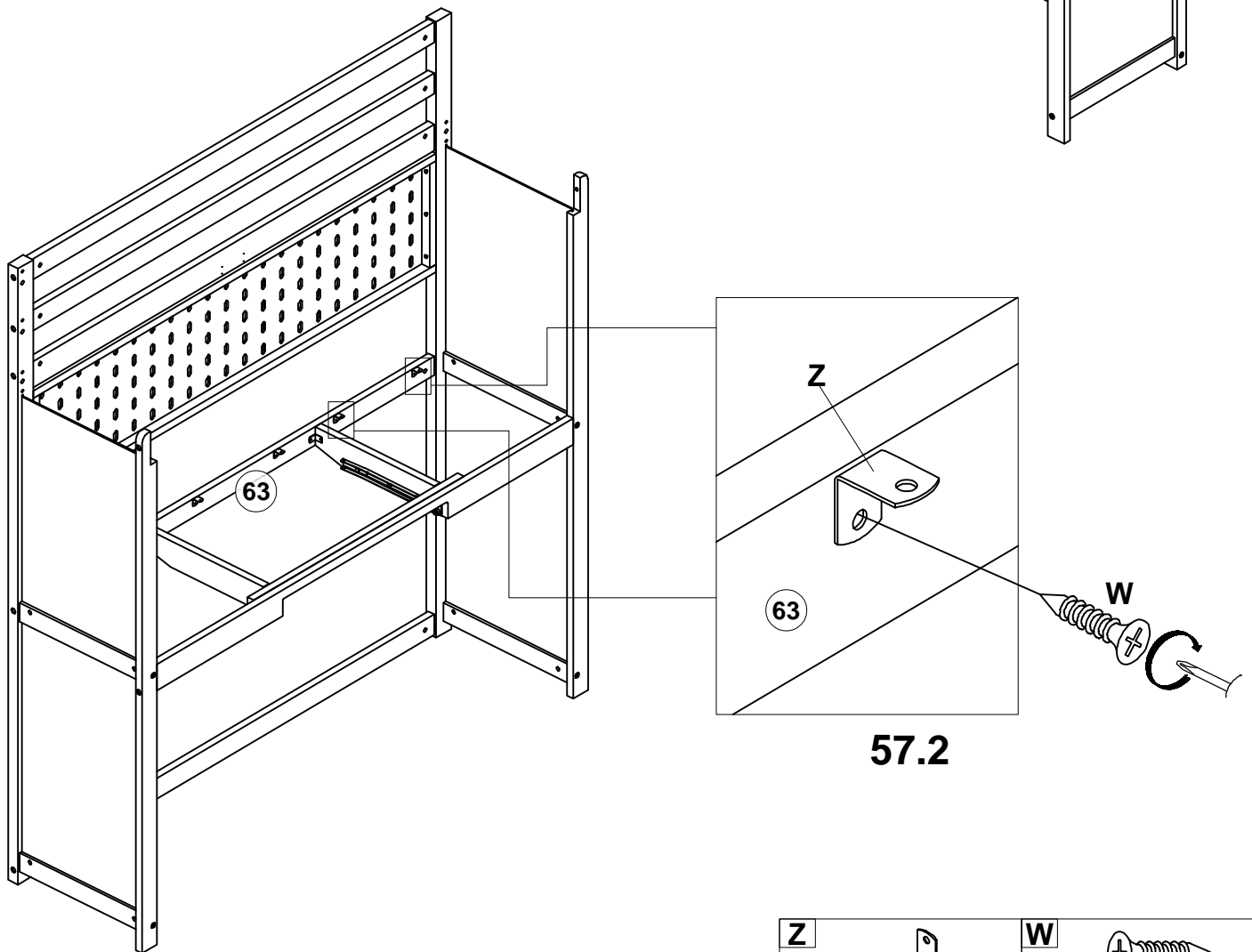
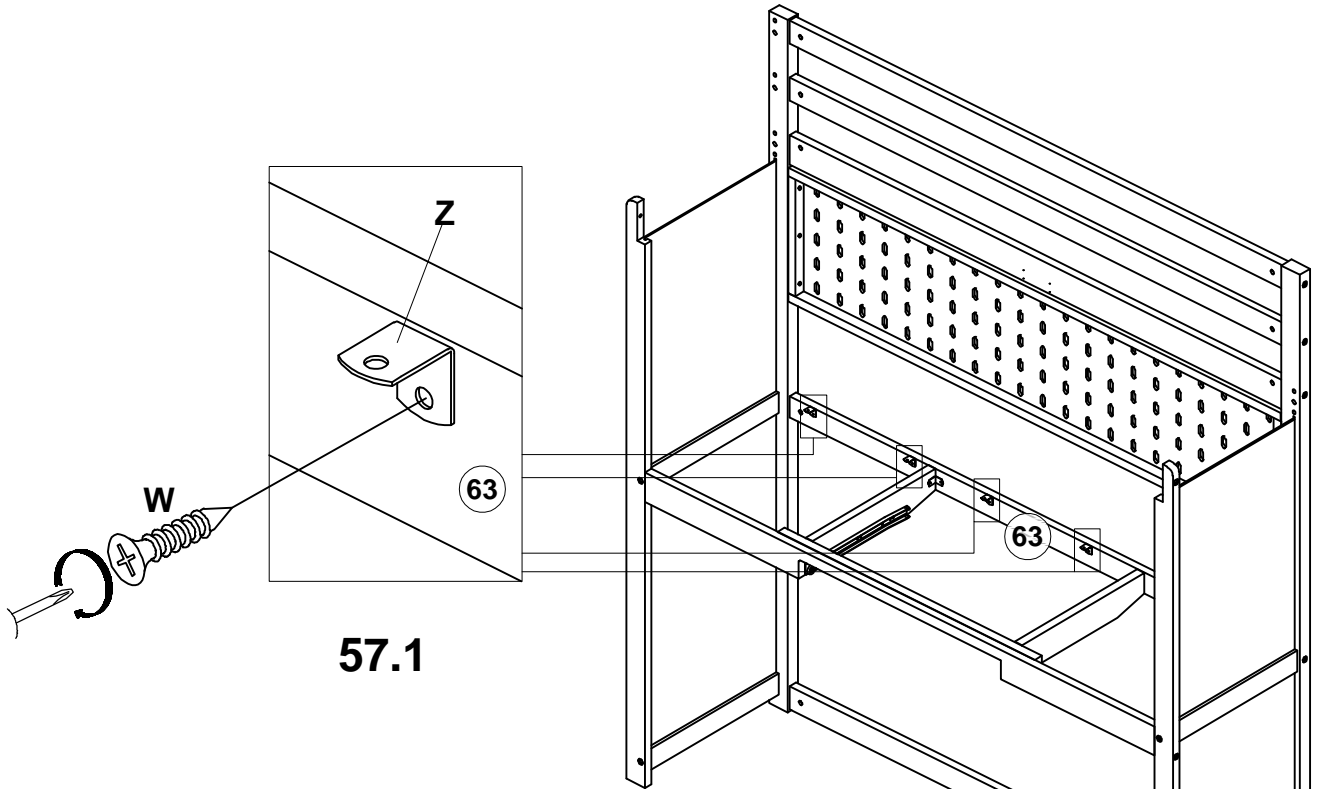


56.2



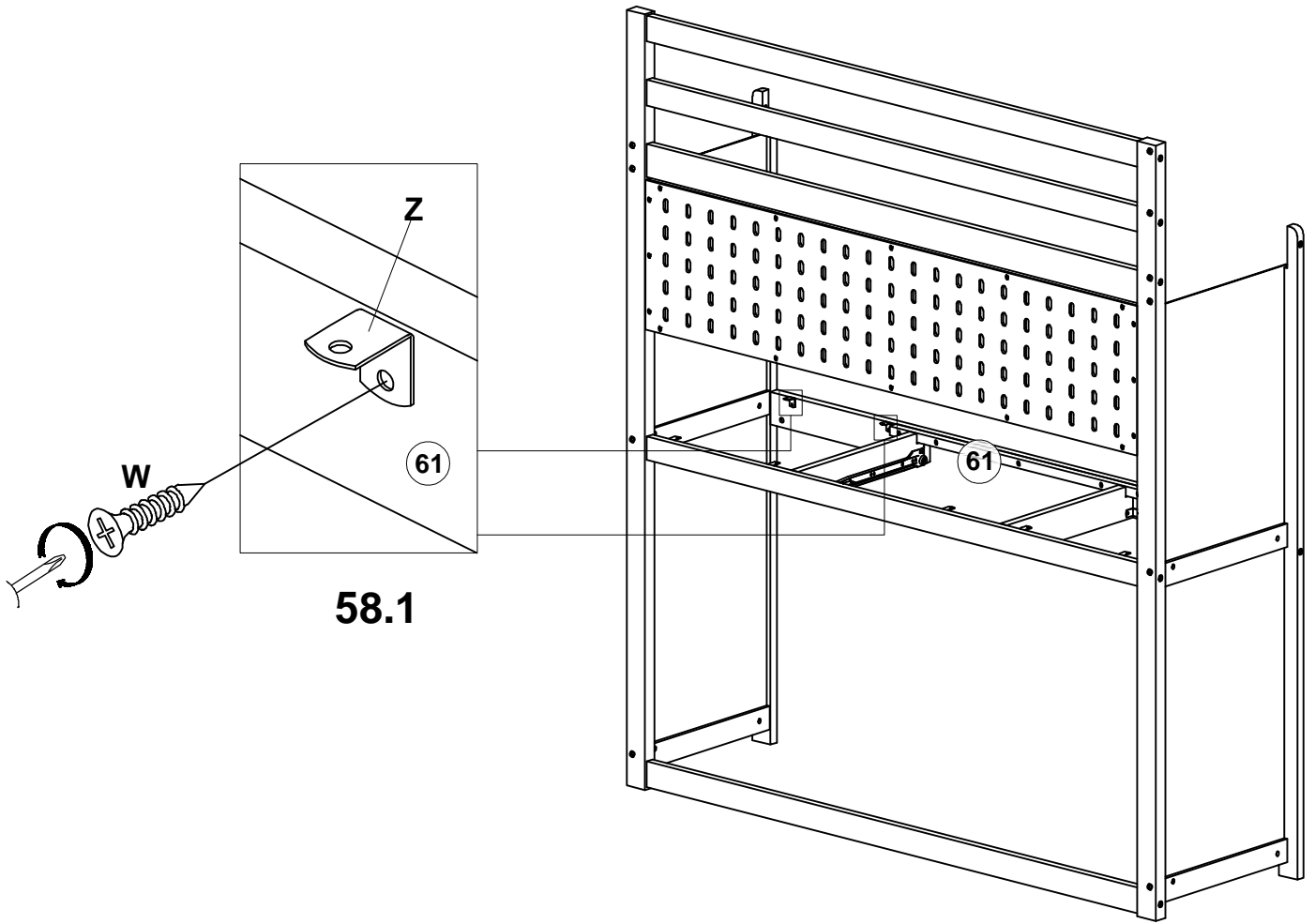
<p>Z</p>  <p>2pcs/pièces</p>	<p>W</p>  <p>4pcs/pièces</p>
--	--

Step/Étape 57

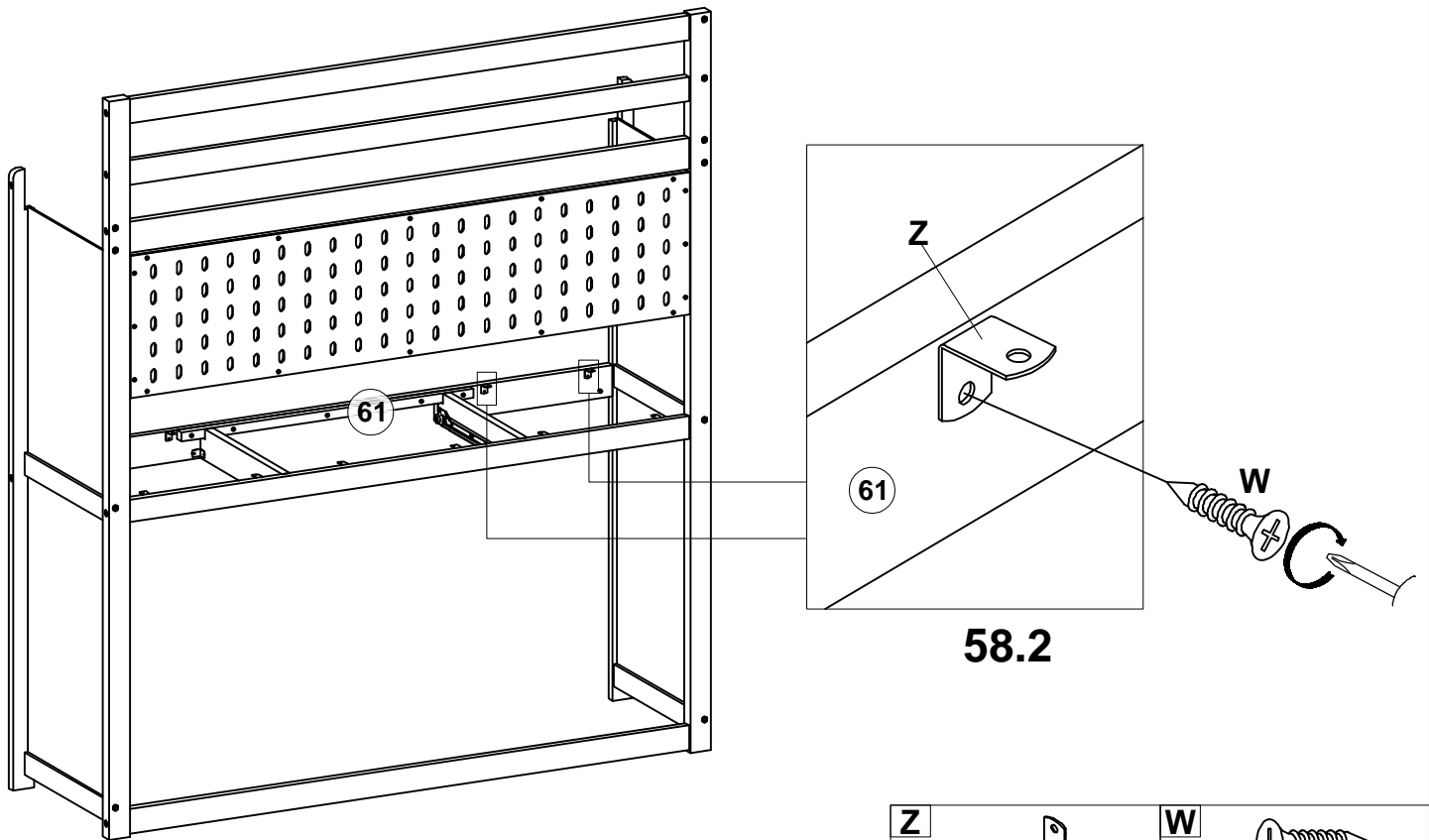


Z		W	
6pcs/pièces		6pcs/pièces	



Step/Étape 58



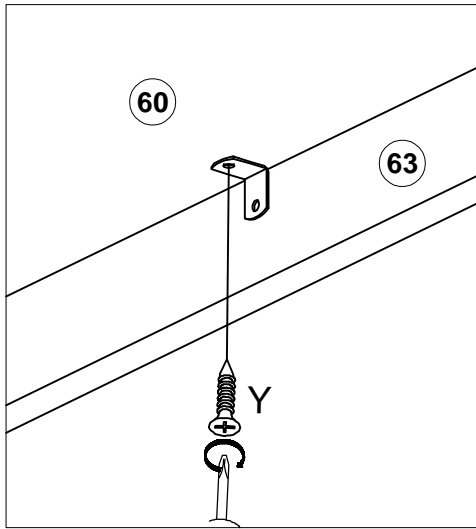
58.1



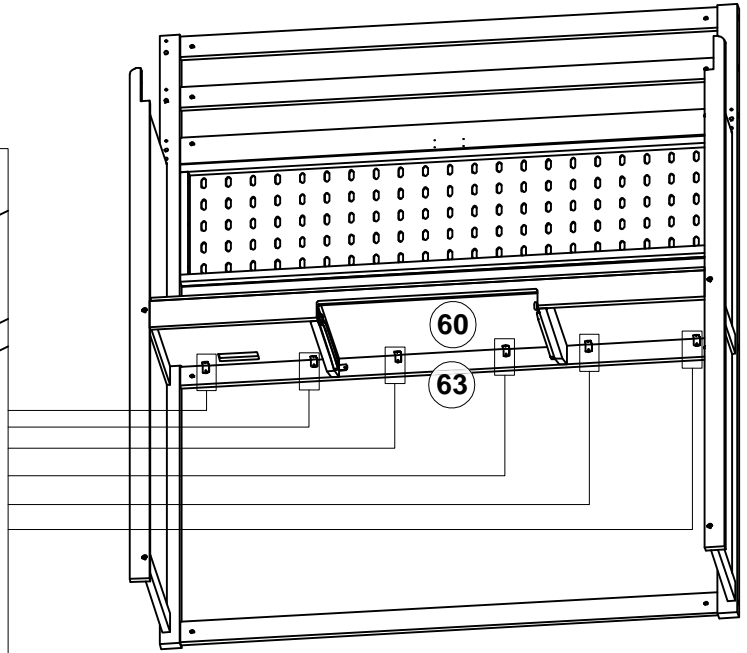
58.2

Z		W	
4pcs/pièces		4pcs/pièces	

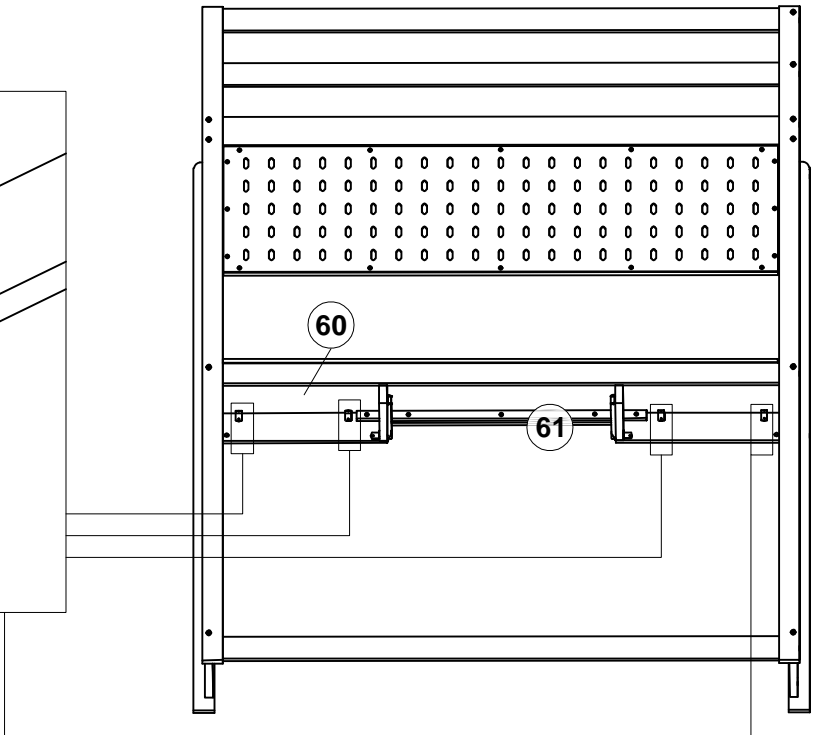
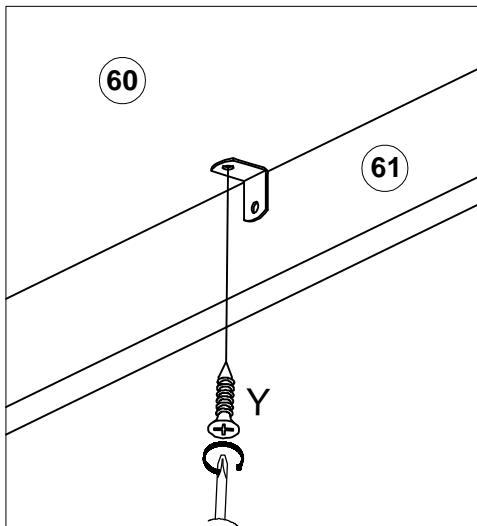
Step/Étape 59




59.1

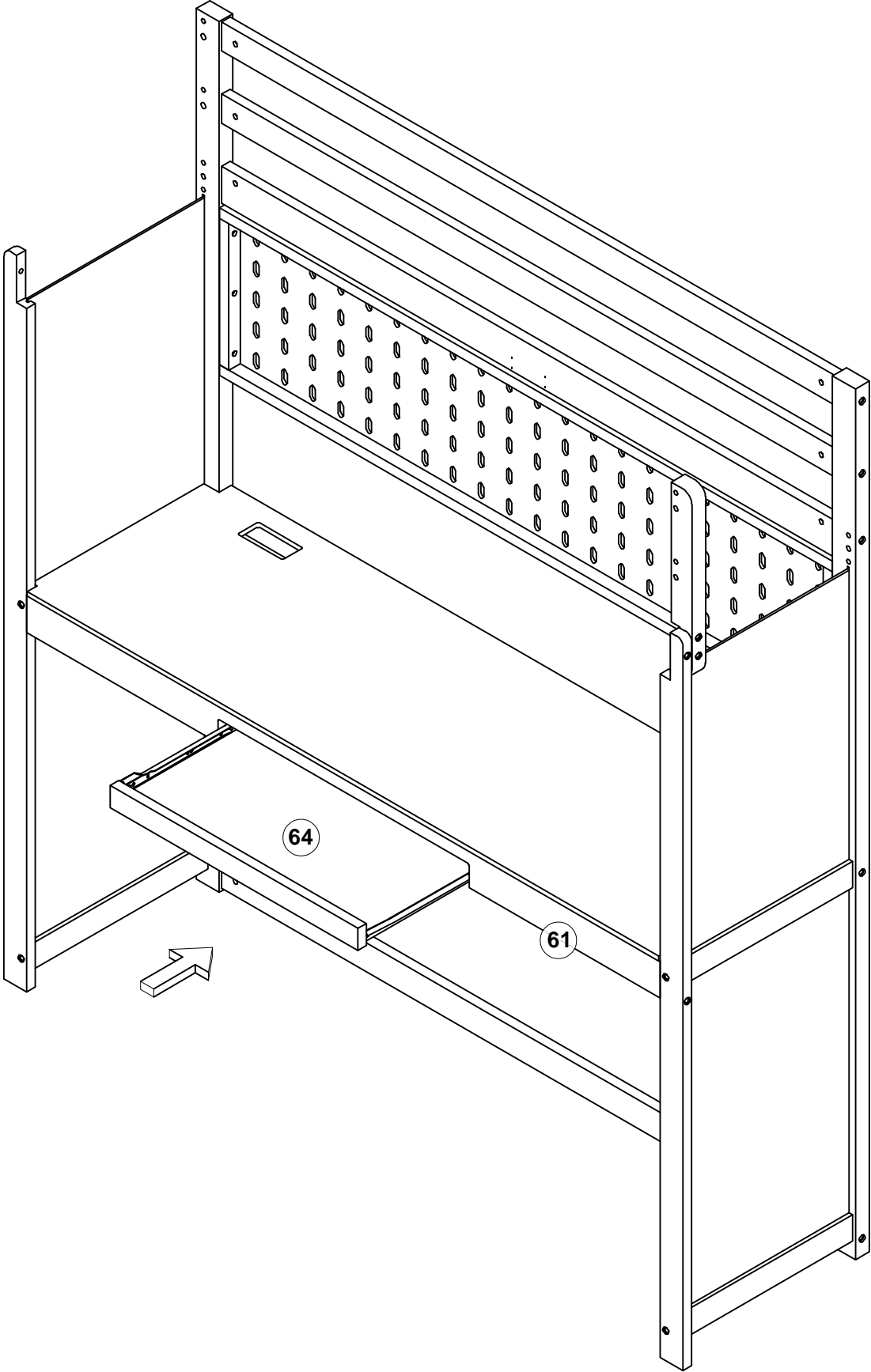


59.2

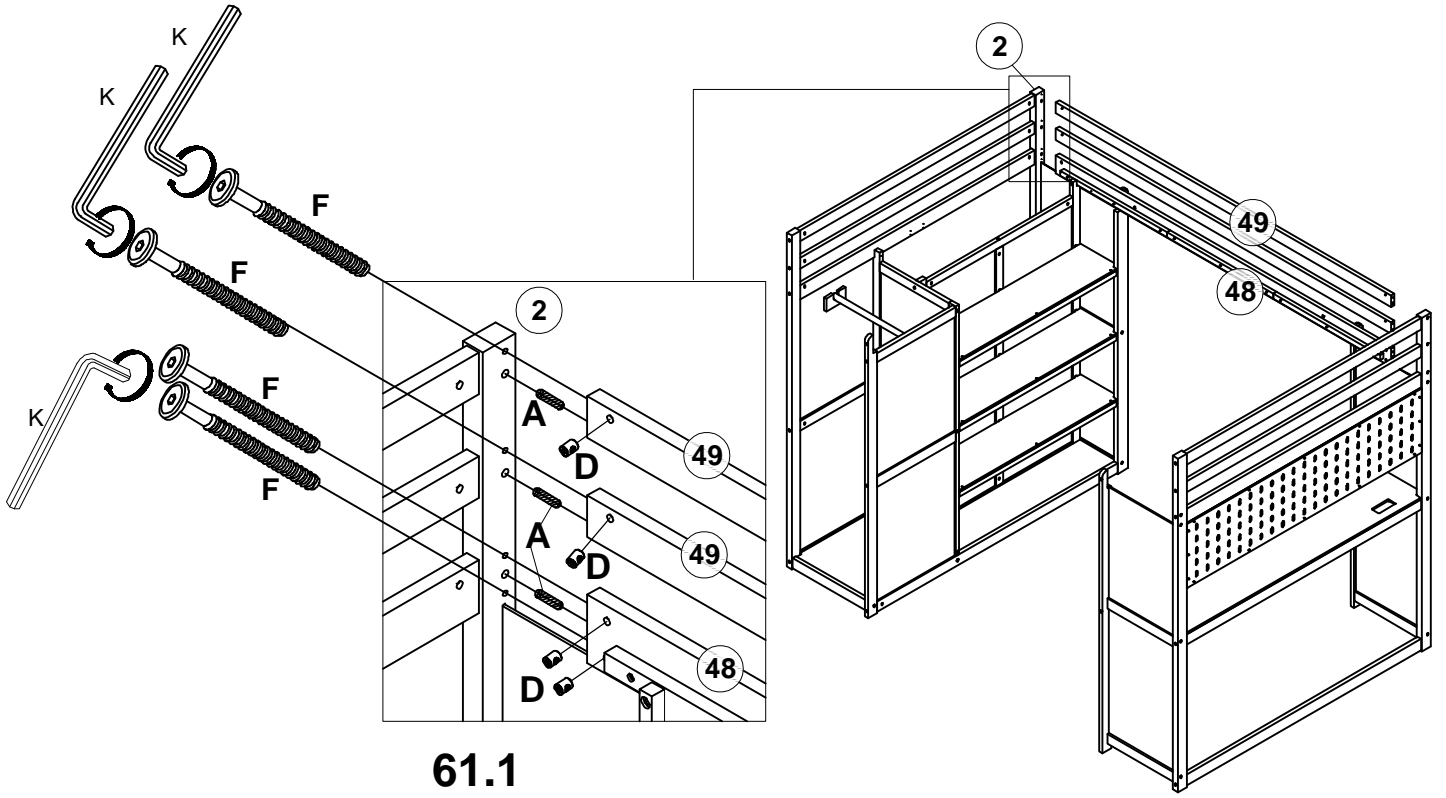


Y 
10pcs/pièces

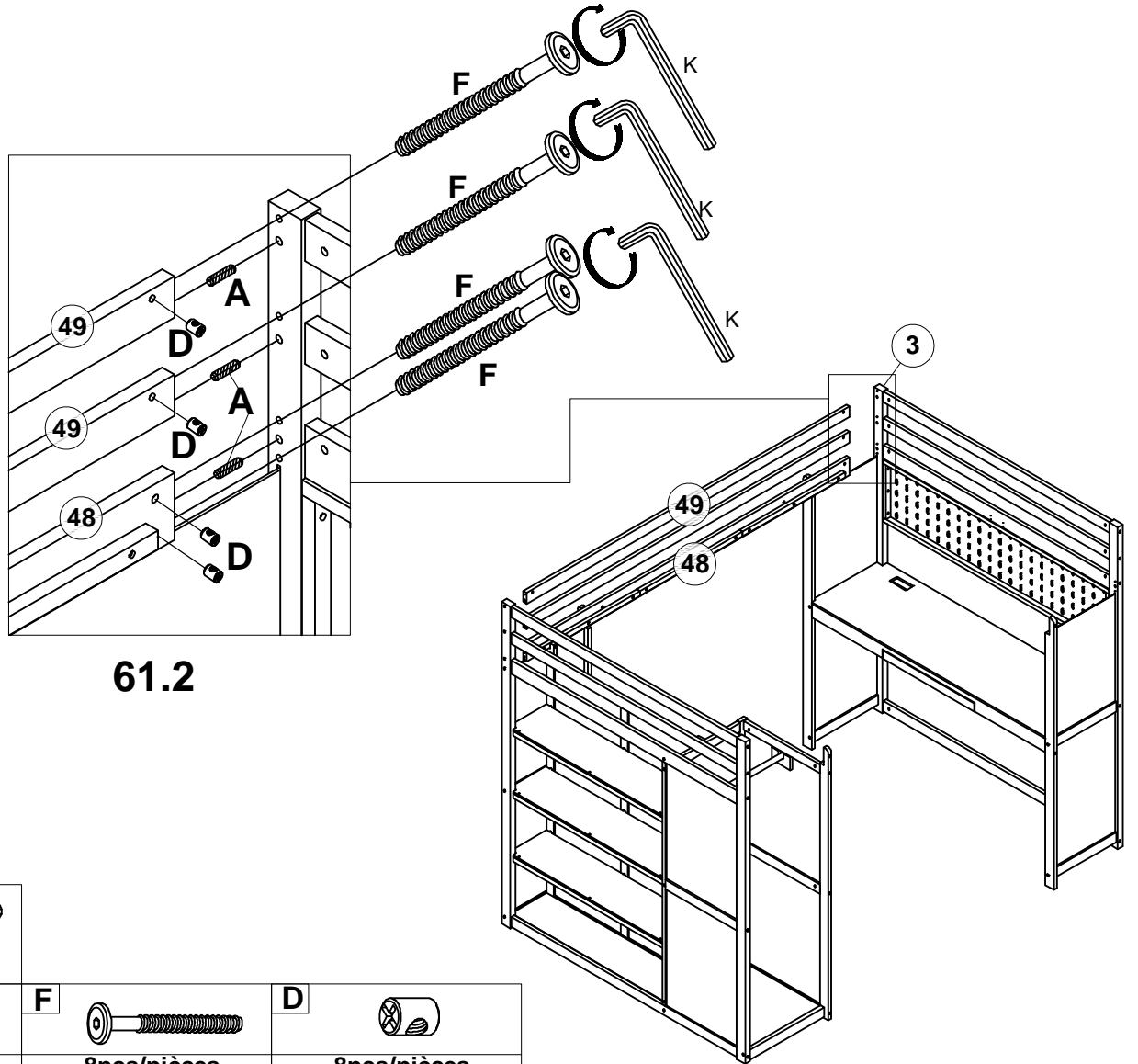
Step/Étape 60



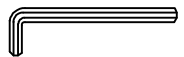
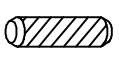


Step/Étape 61



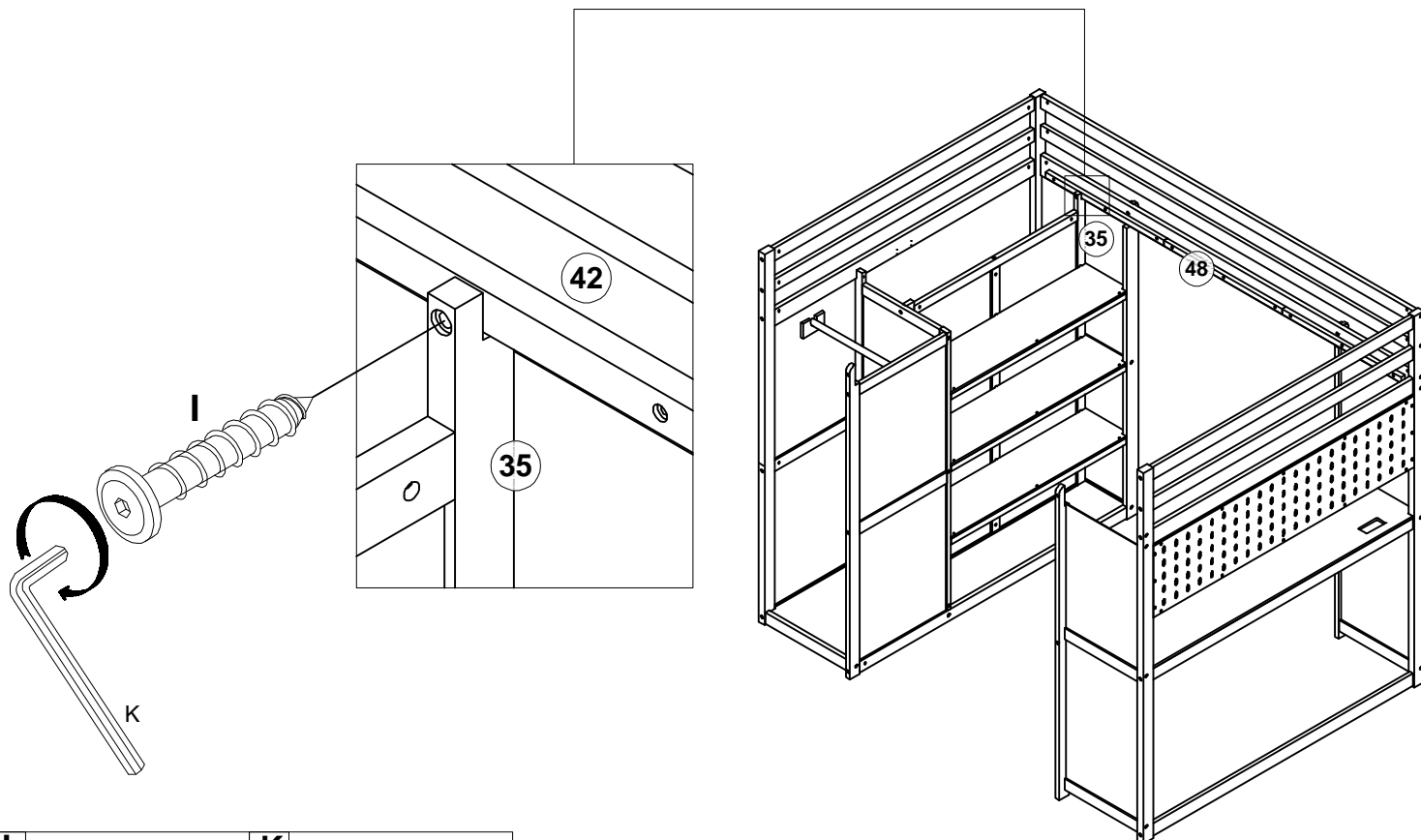
61.1

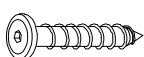



61.2

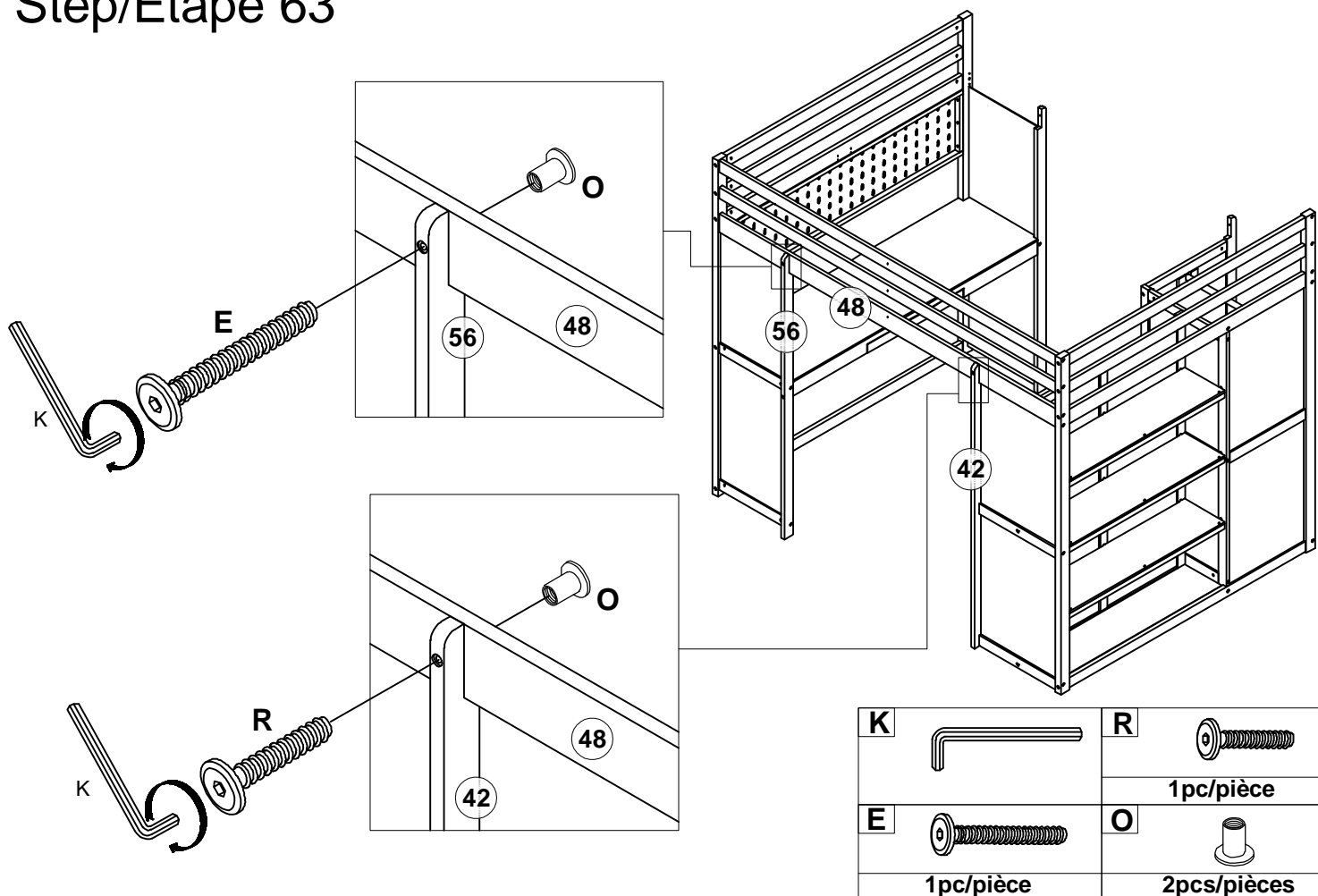
K 		
A  6pcs/pièces	F  8pcs/pièces	D  8pcs/pièces


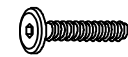


Step/Étape 62



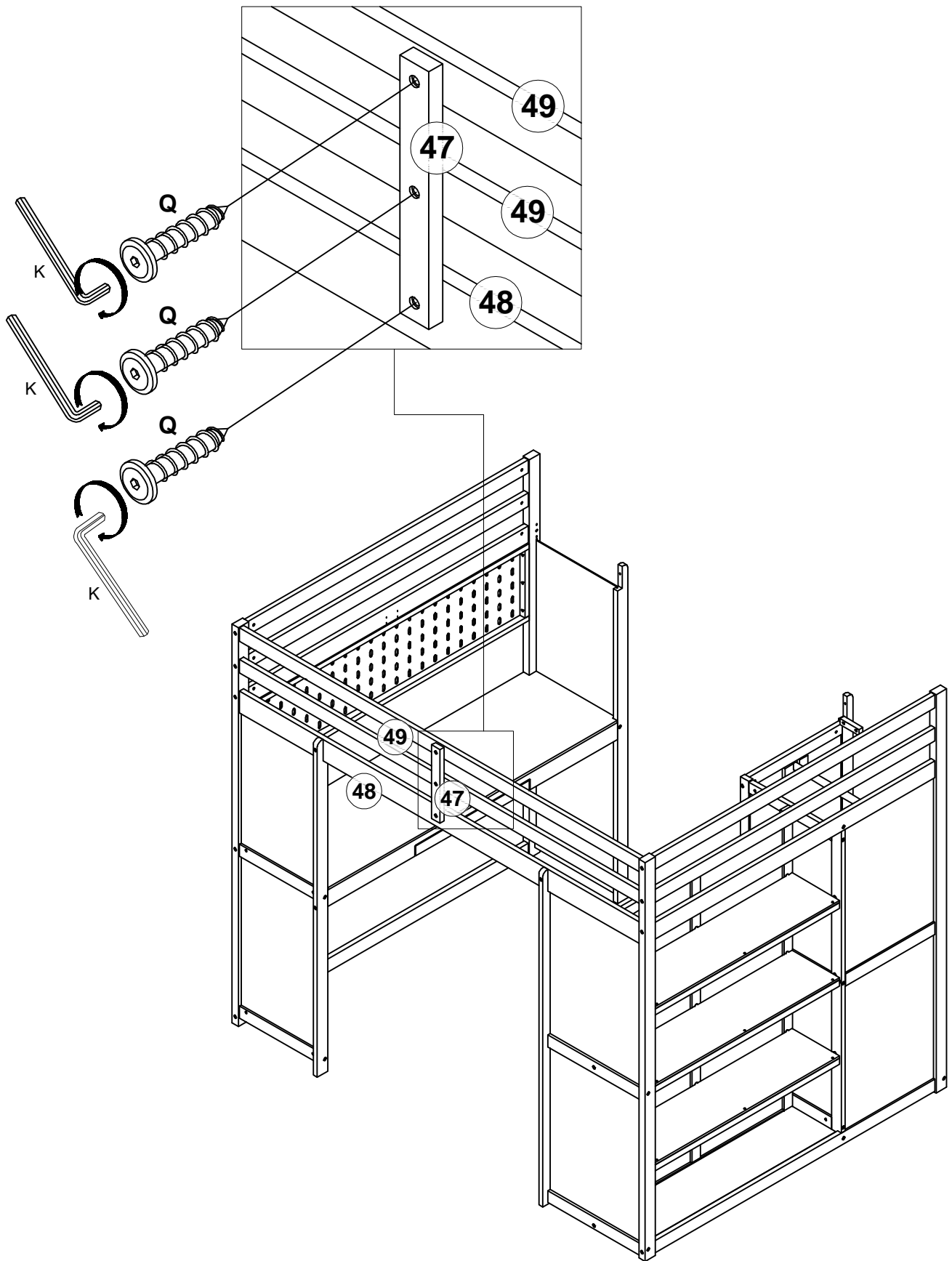
I 	K 
1pc/pièce	


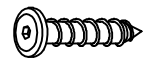
Step/Étape 63



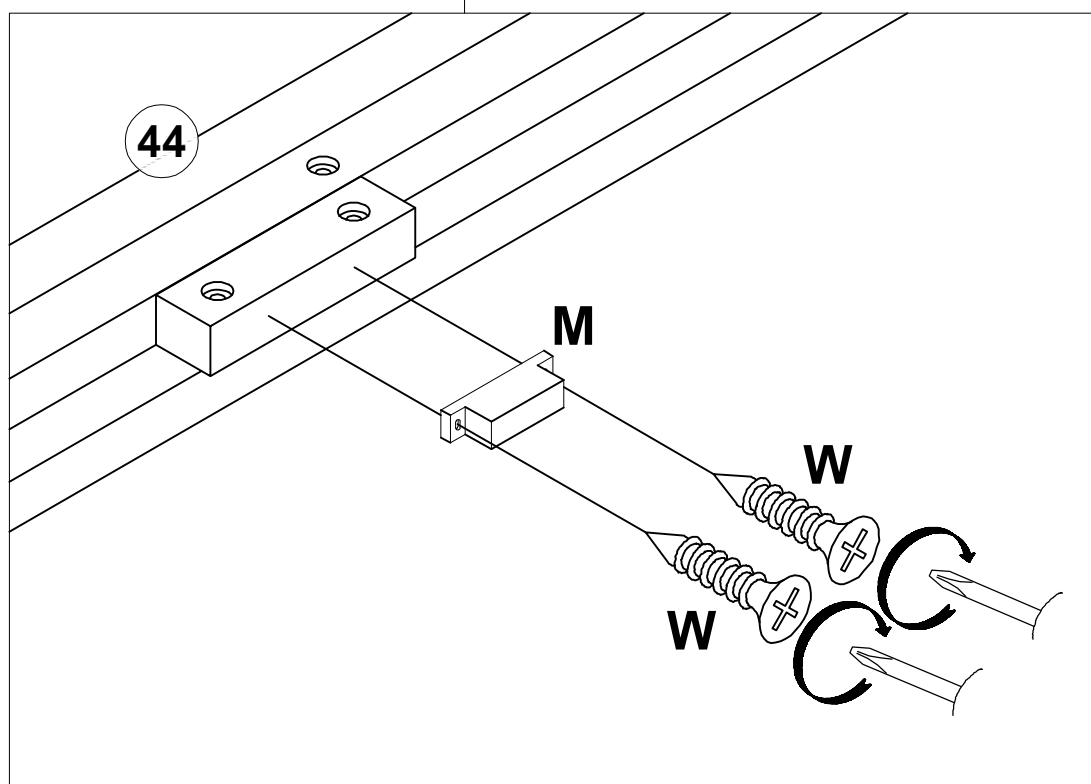
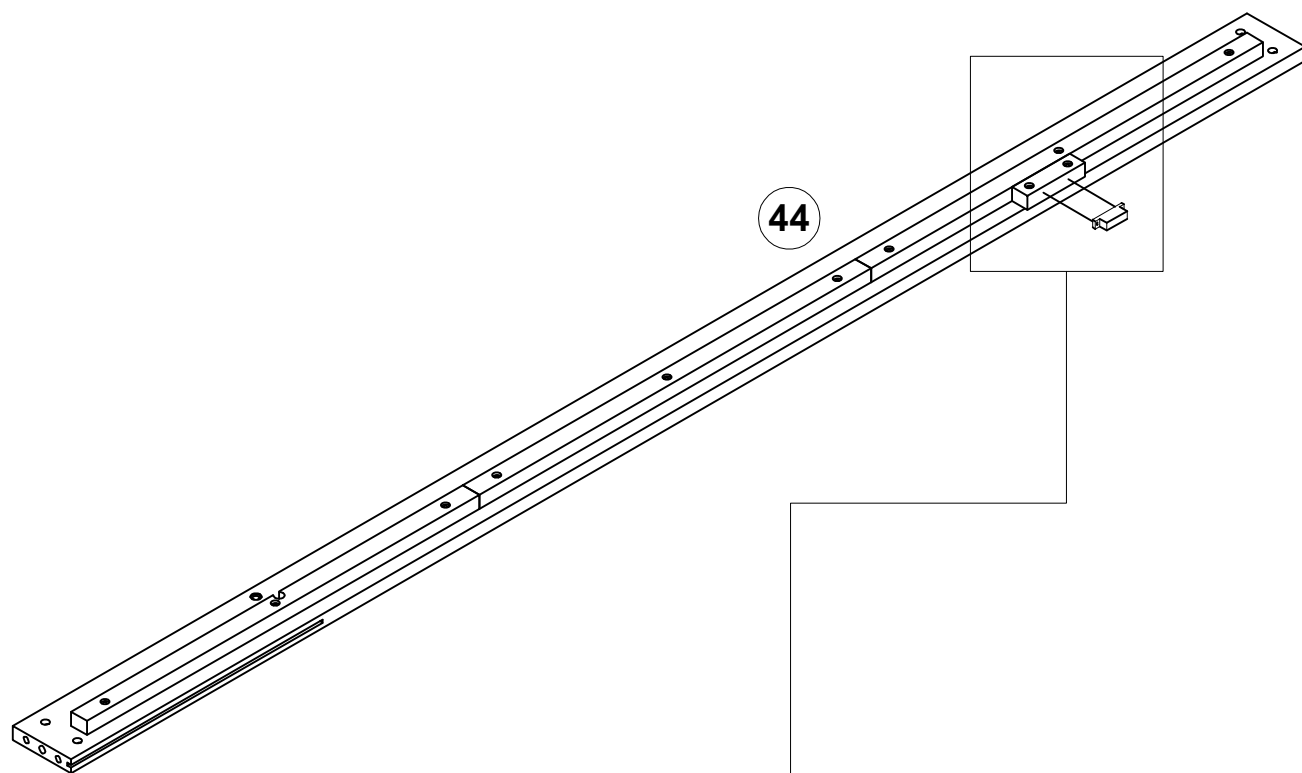
K 	R 
	1pc/pièce
E 	O 
1pc/pièce	2pcs/pièces

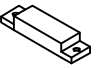
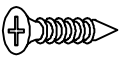
Step/Étape 64



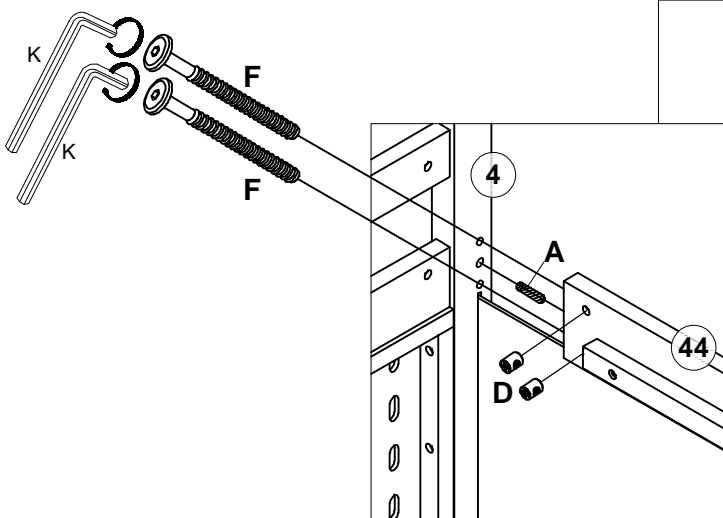
K		Q	
			3pcs/pièces

Step/Étape 65

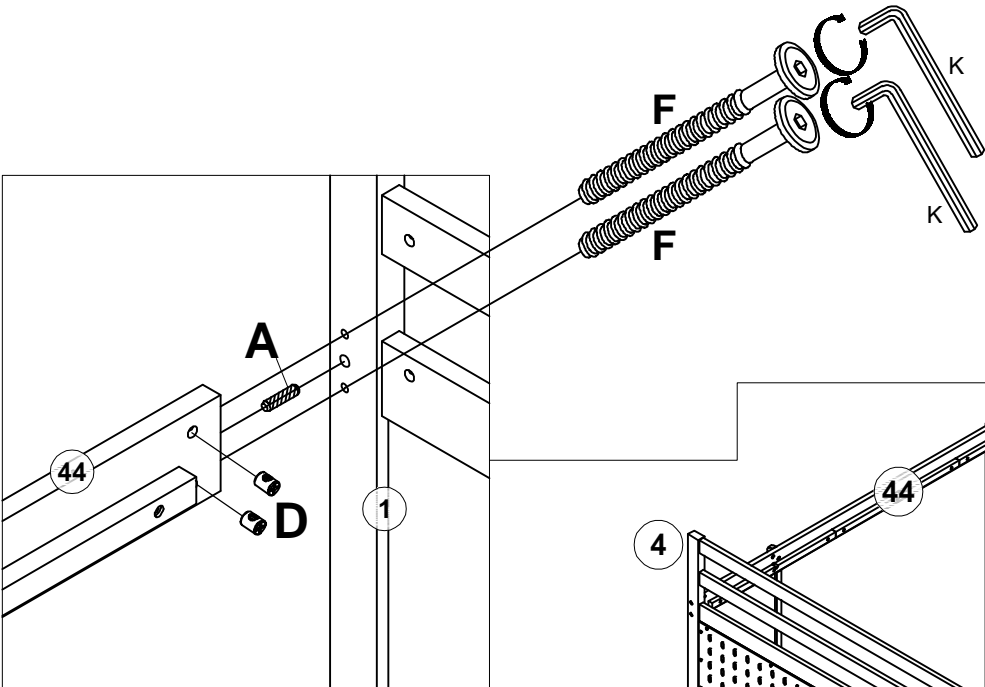
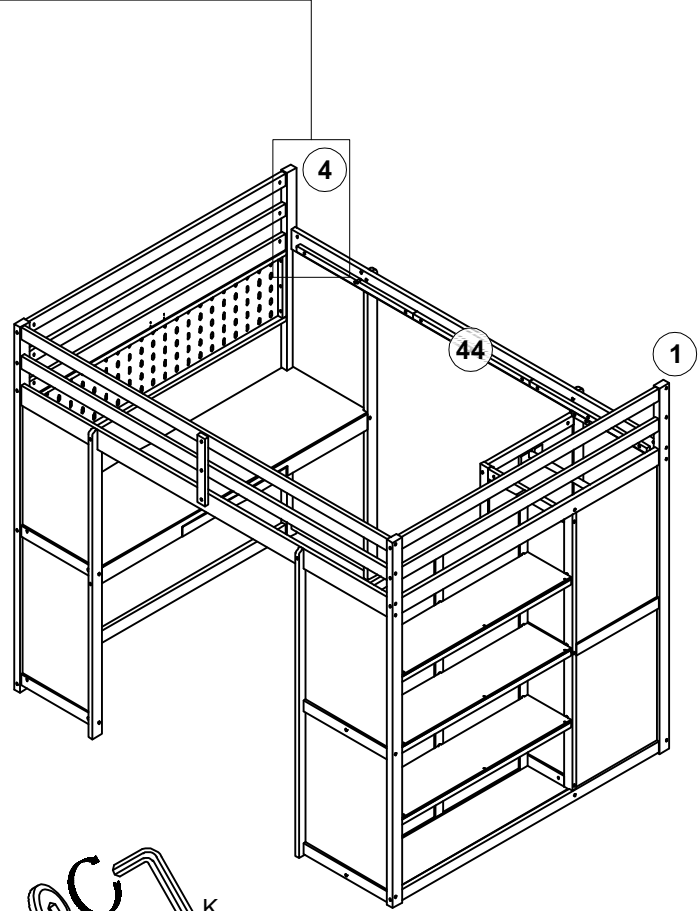


M		W	
1pc/pièce		2pcs/pièces	

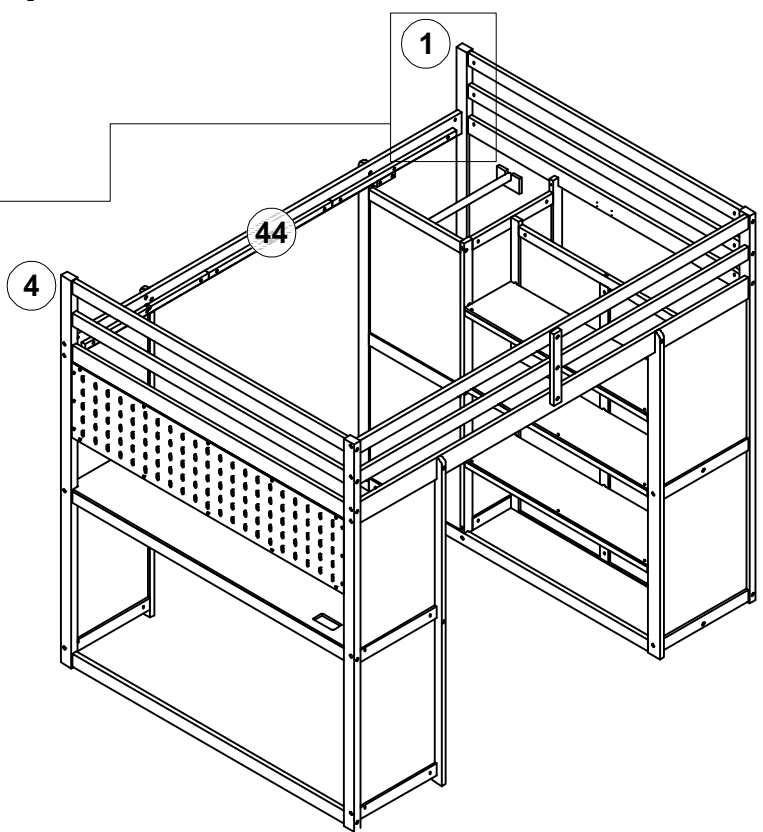
Step/Étape 66

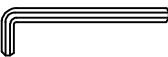
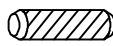




66.1

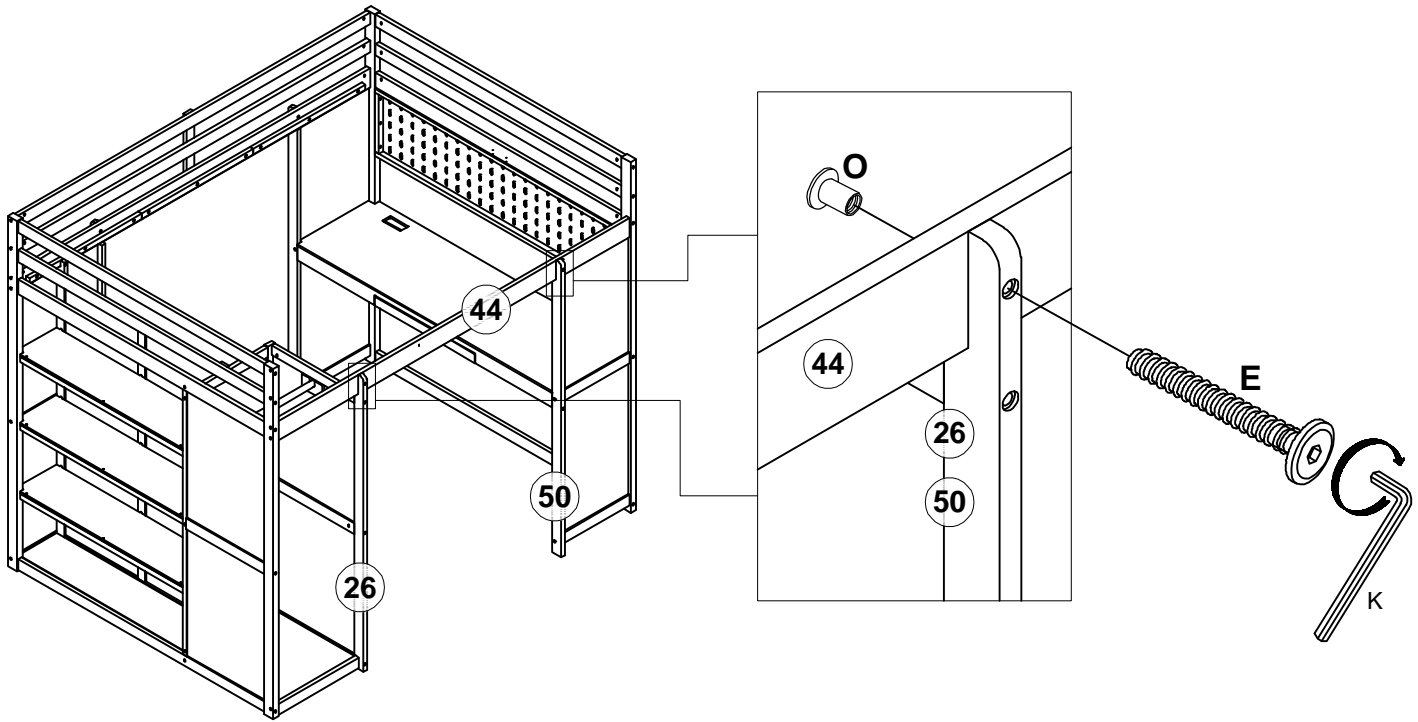



66.2



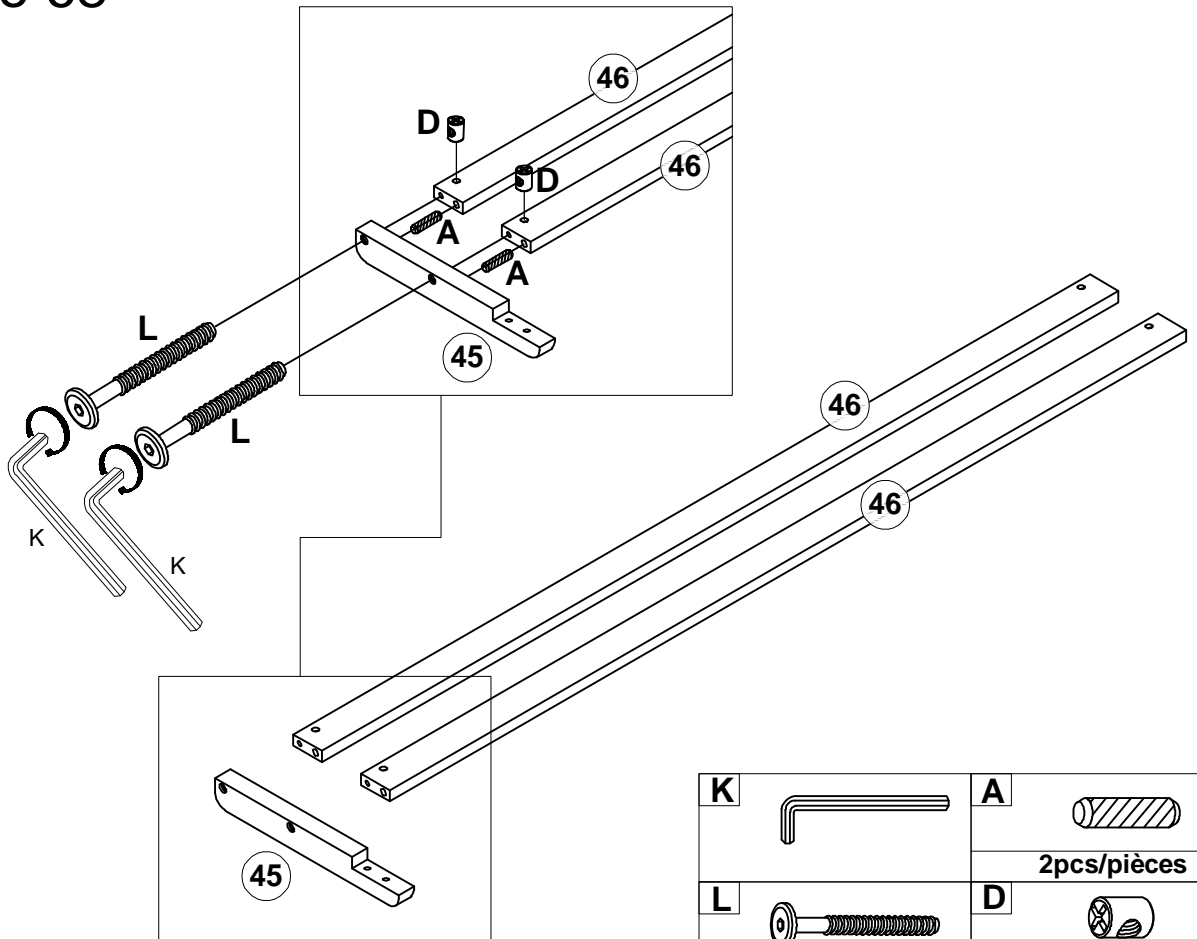
K		A	
			2pcs/pièces
F		D	
	4pcs/pièces		4pcs/pièces


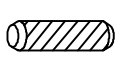


Step/Étape 67



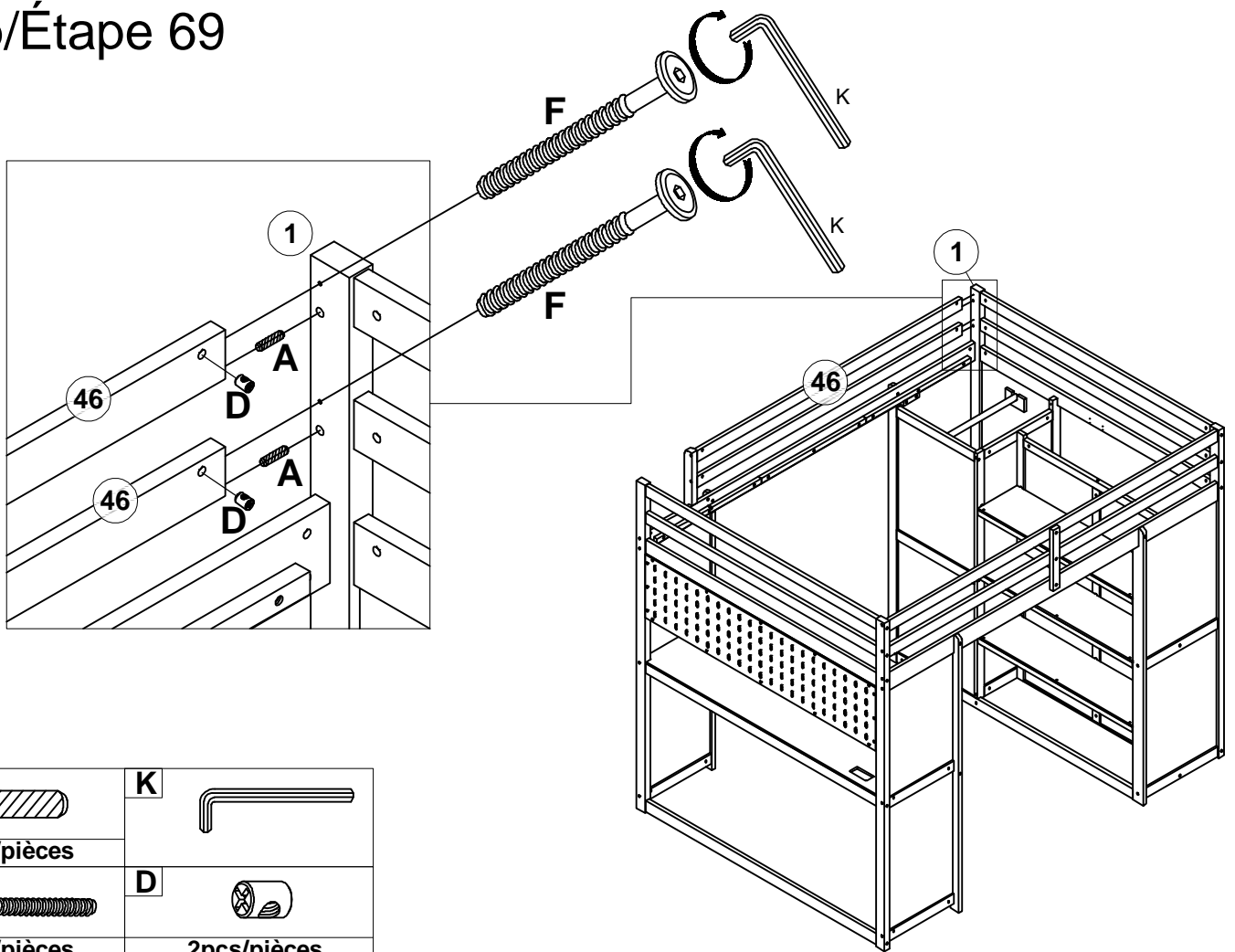
E		O		K	
2pcs/pièces		2pcs/pièces			

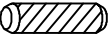
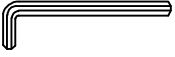


Step/Étape 68



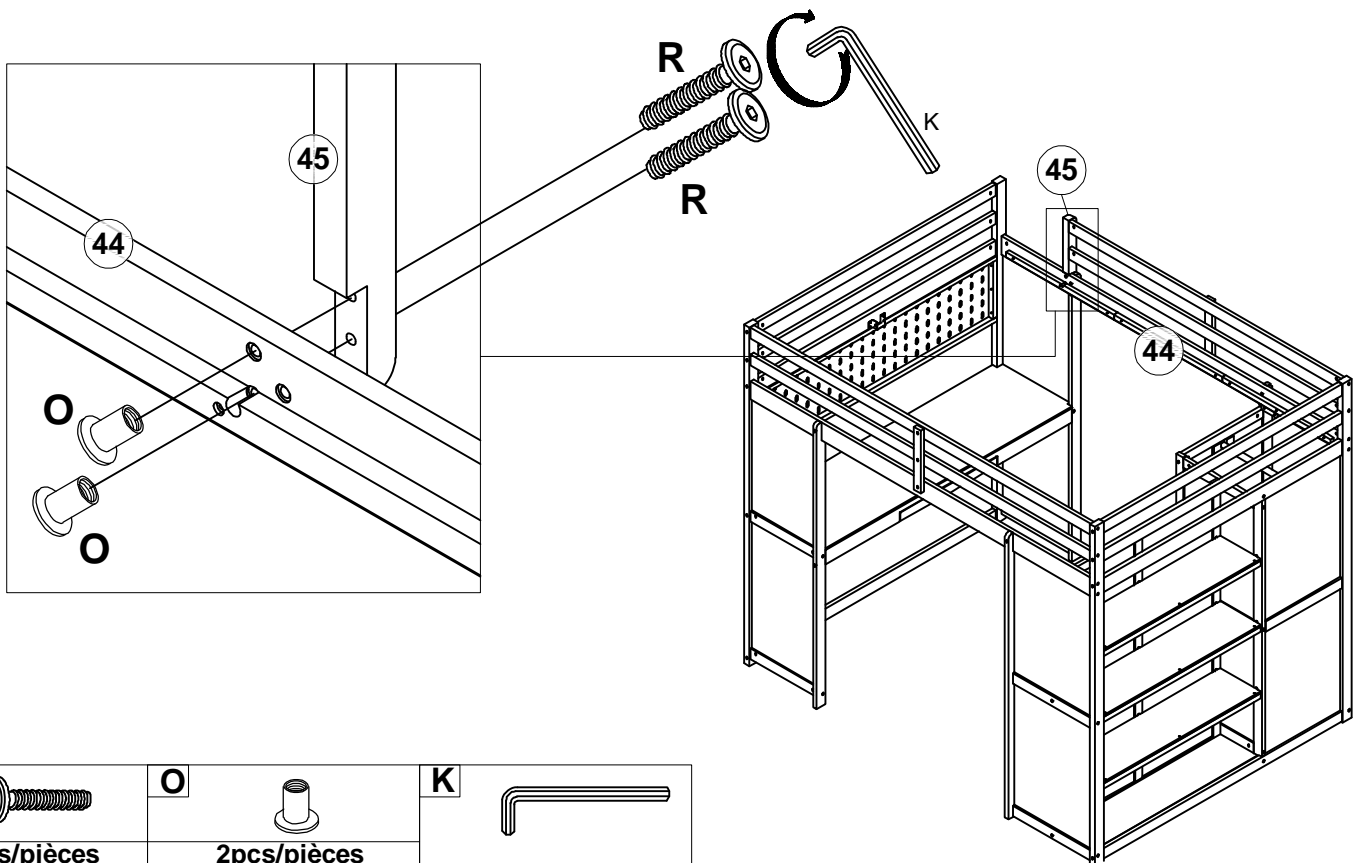
K		A	
		2pcs/pièces	
L		D	
2pcs/pièces		2pcs/pièces	




Step/Étape 69



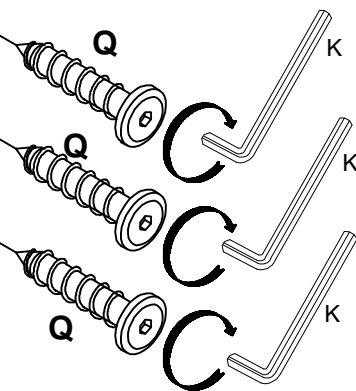
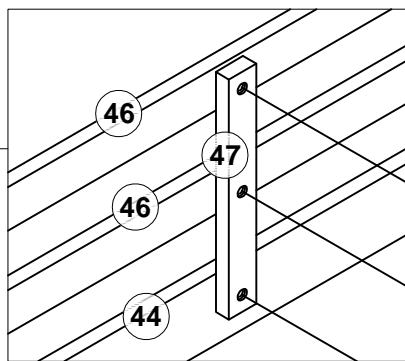
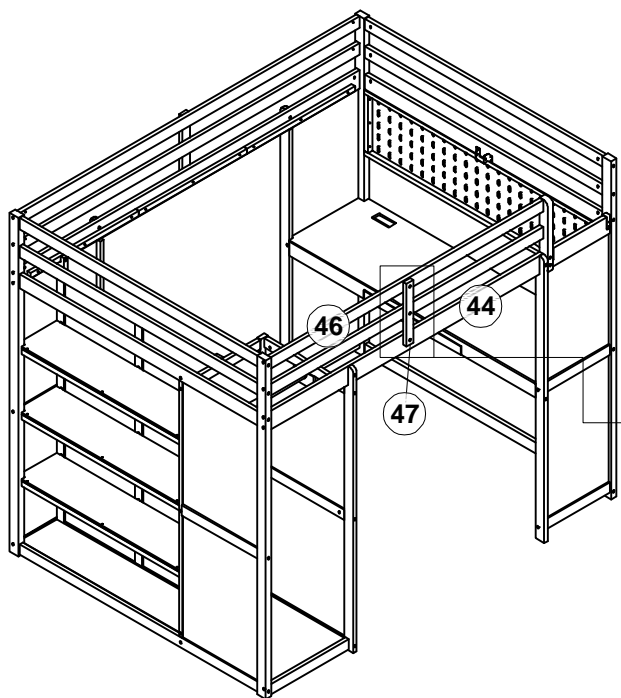
A		K	
	2pcs/pièces		
F		D	
	2pcs/pièces		2pcs/pièces

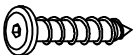
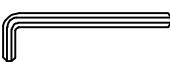
Step/Étape 70



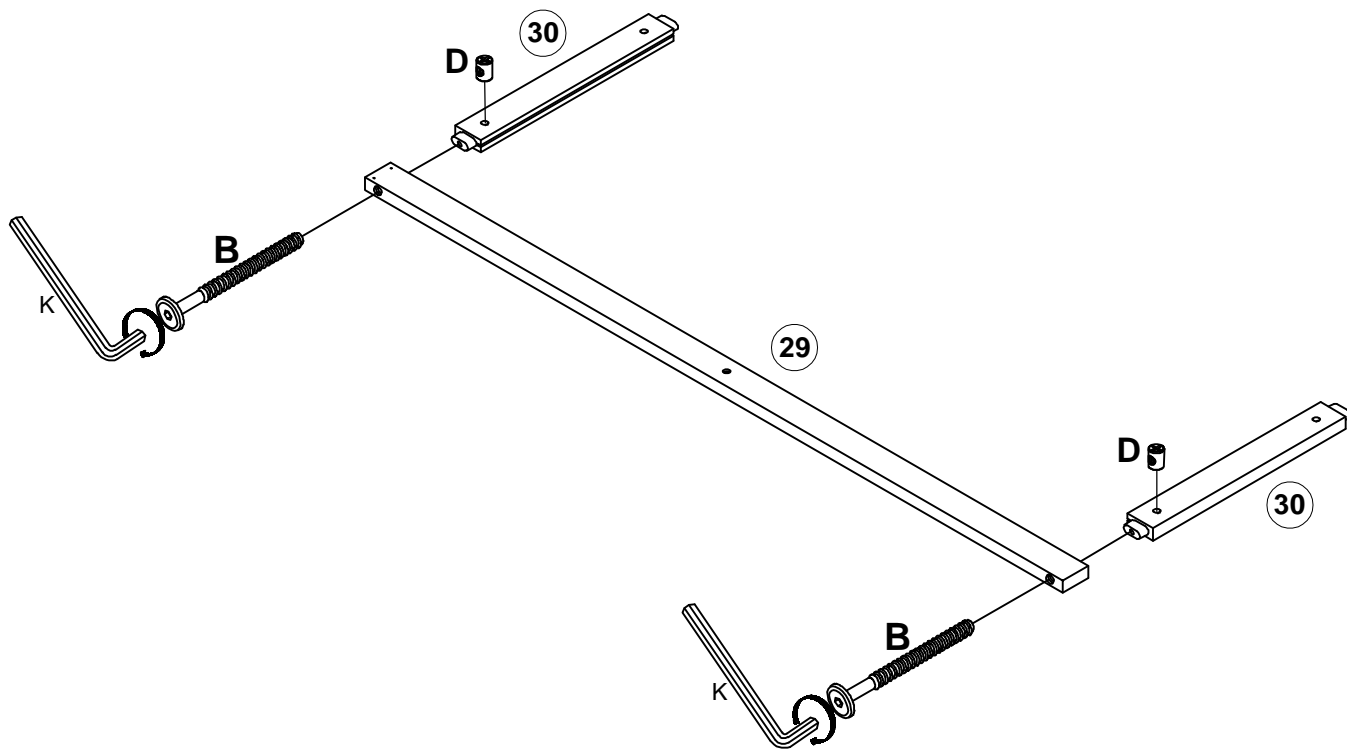
R		O		K	
	2pcs/pièces		2pcs/pièces		




Step/Étape 71



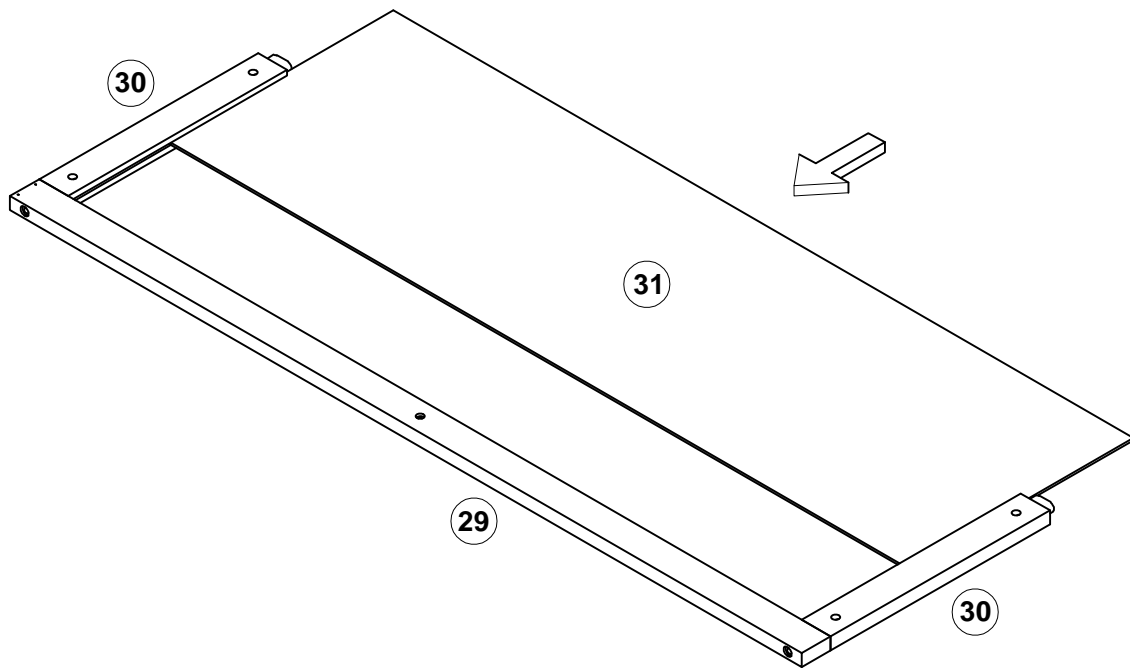
Q		K	
3pcs/pièces			

Step/Étape 72

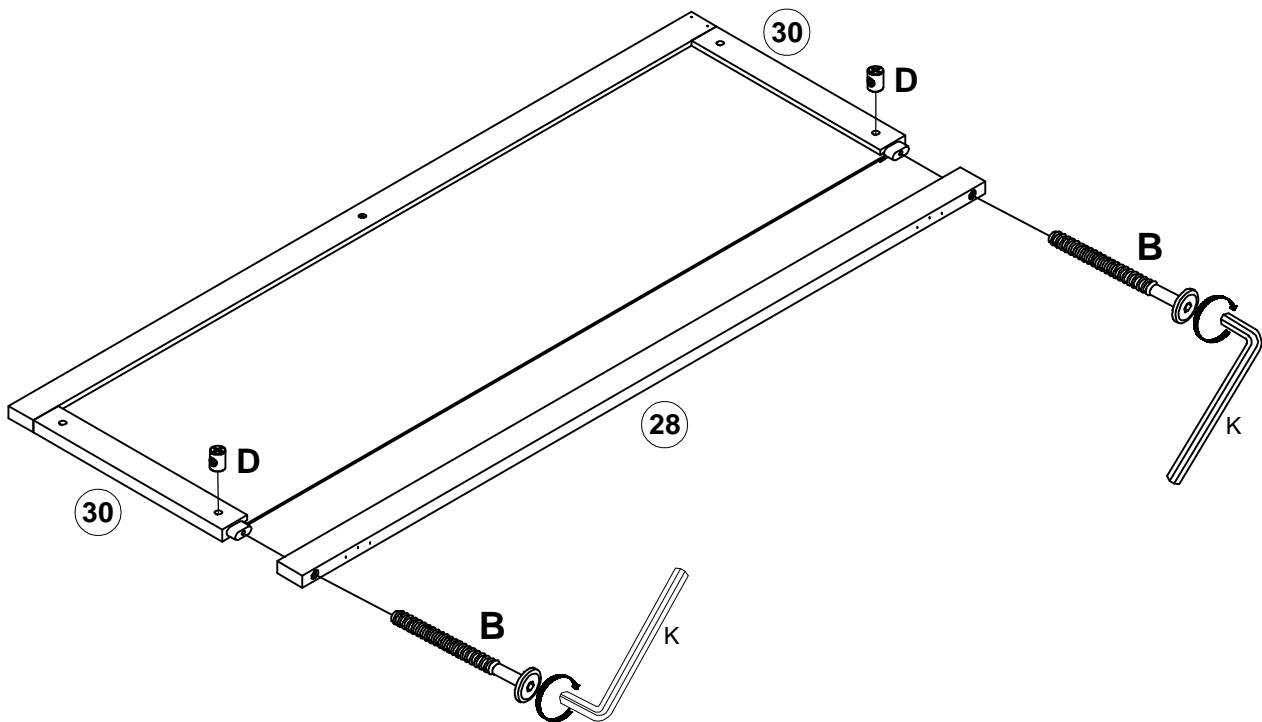




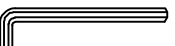
K		B		D	
		2pcs/pièces		2pcs/pièces	

Step/Étape 73

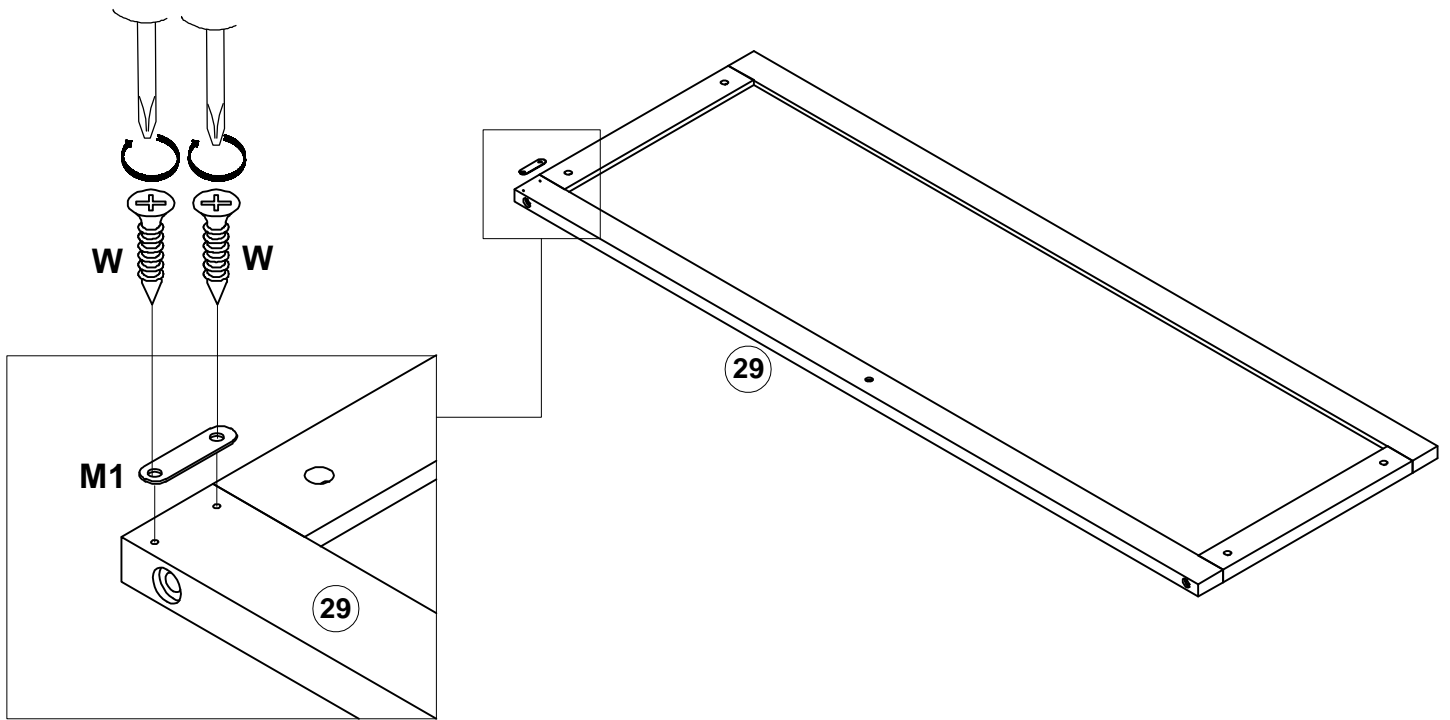


Step/Étape 74



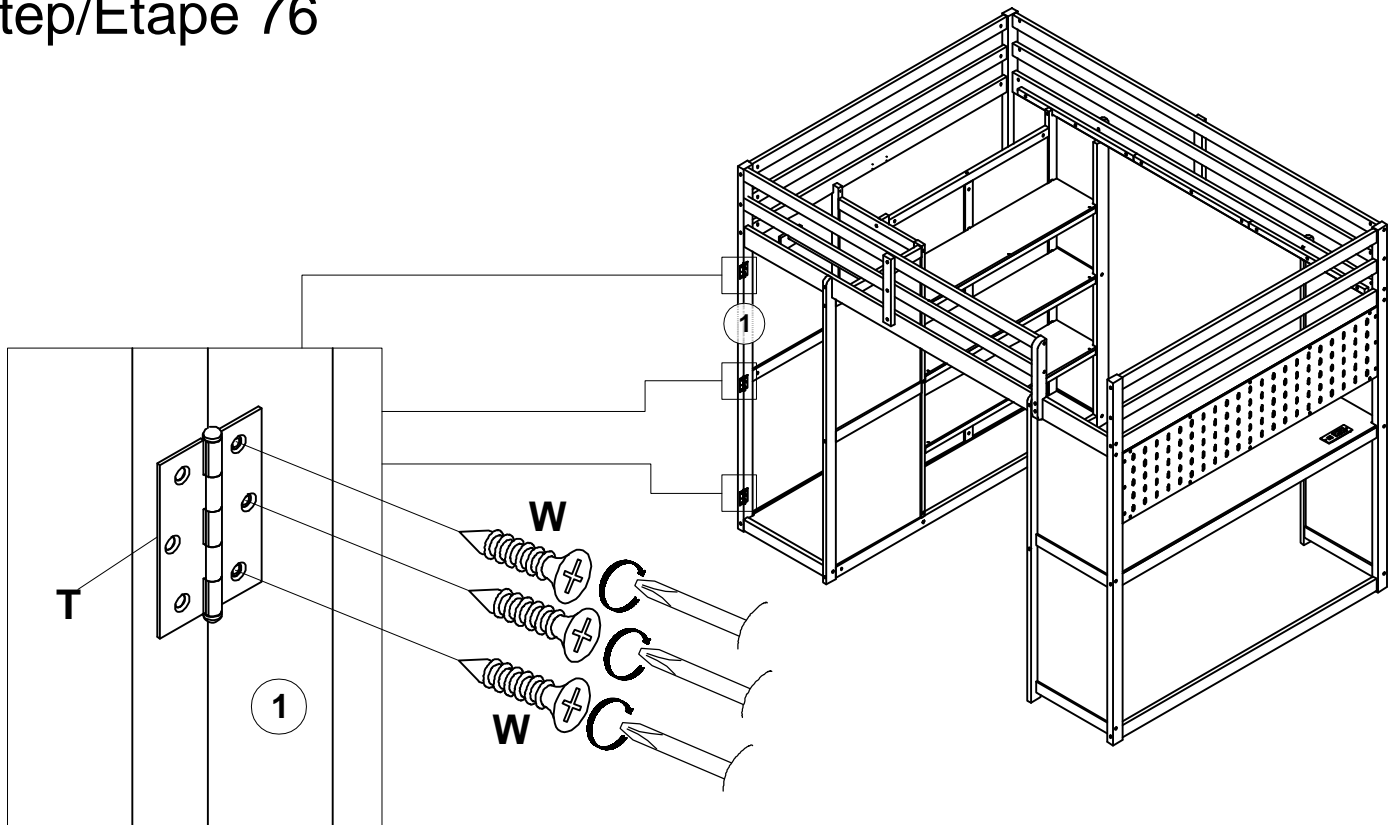
B  2pcs/pièces	D  2pcs/pièces	K 
--	--	---

Step/Étape 75



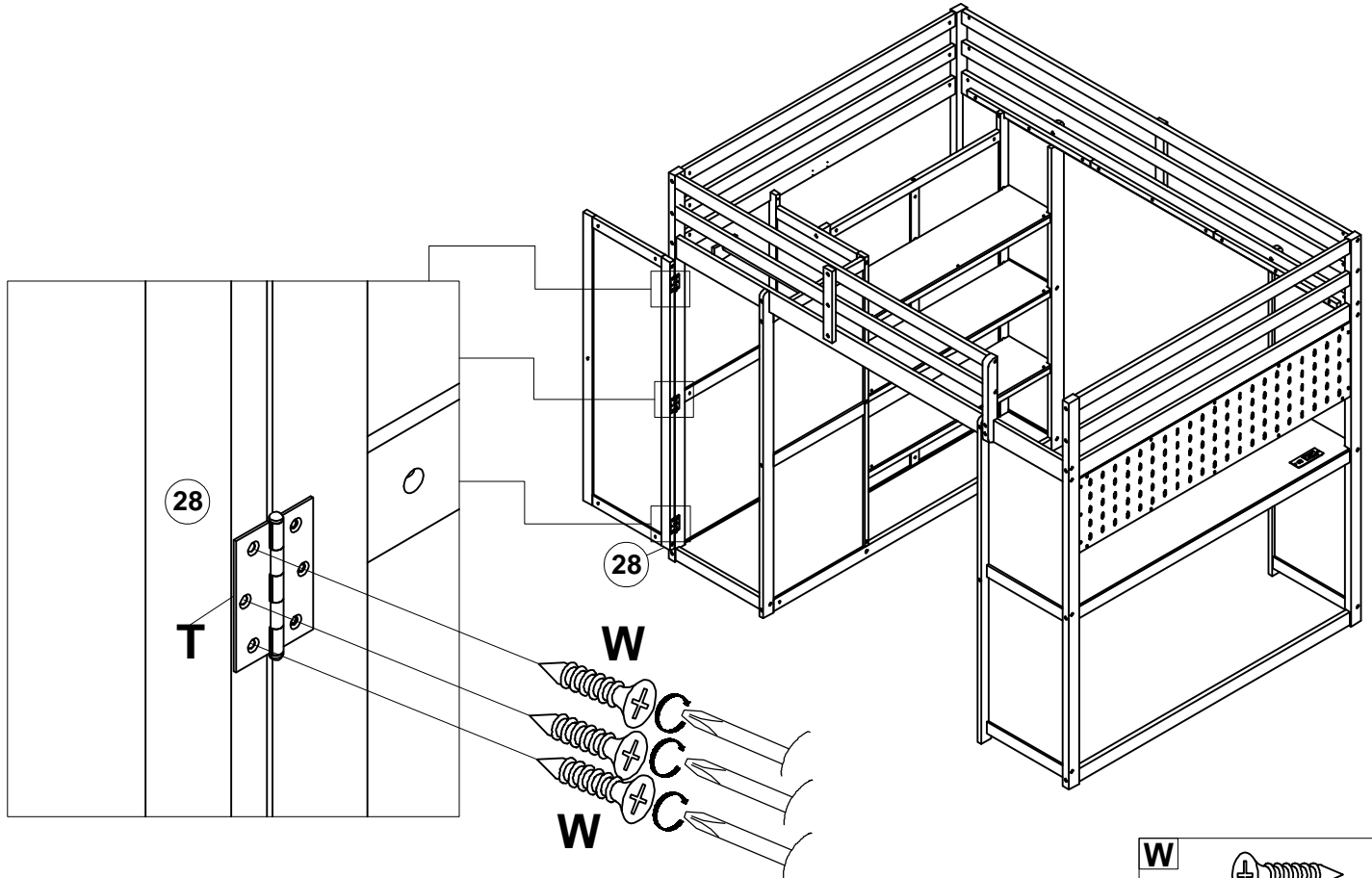
M1		W	
	1pc/pièce		2pcs/pièces


Step/Étape 76



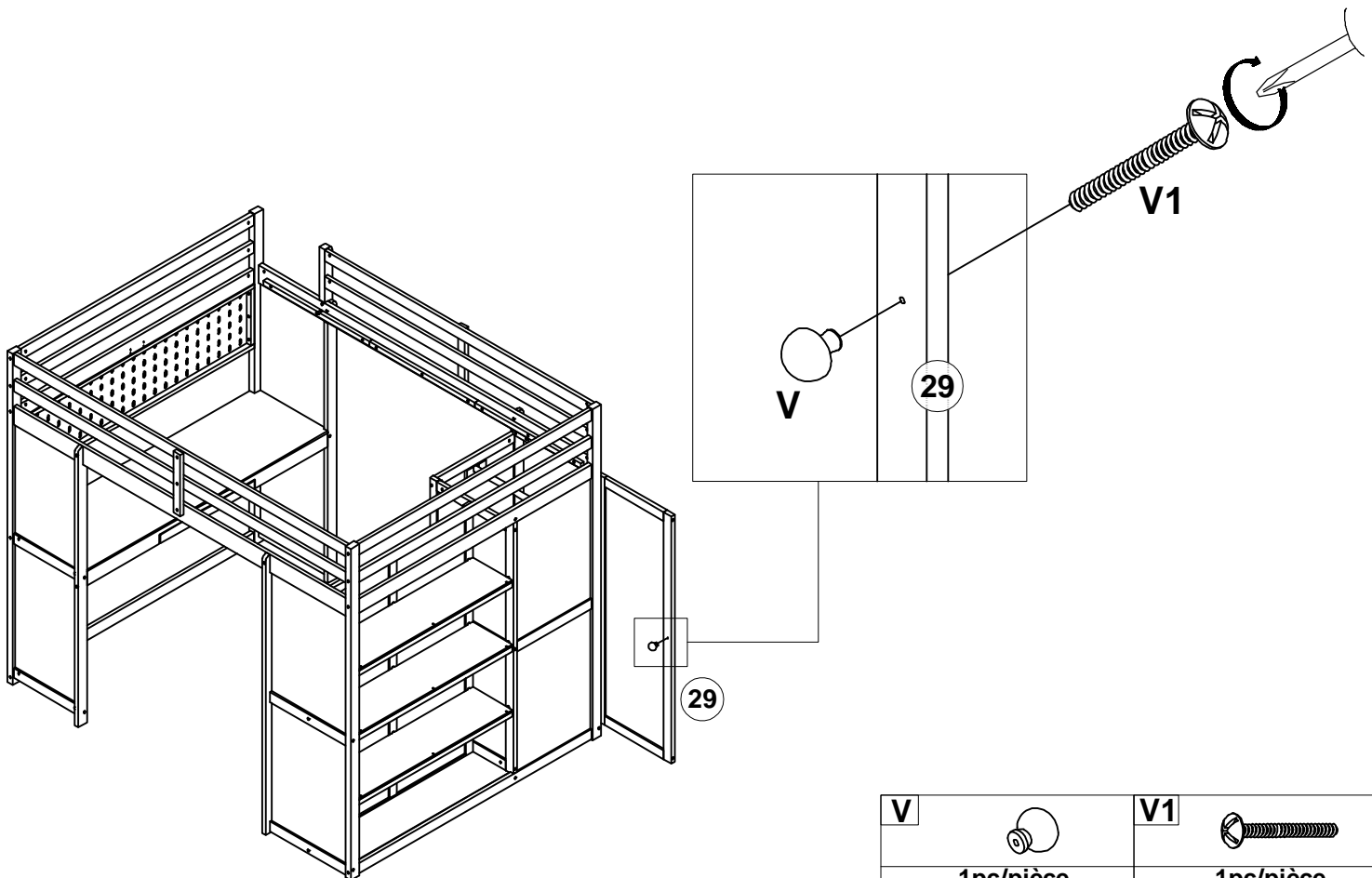
T		W	
	3pcs/pièces		9pcs/pièces



Step/Étape 77



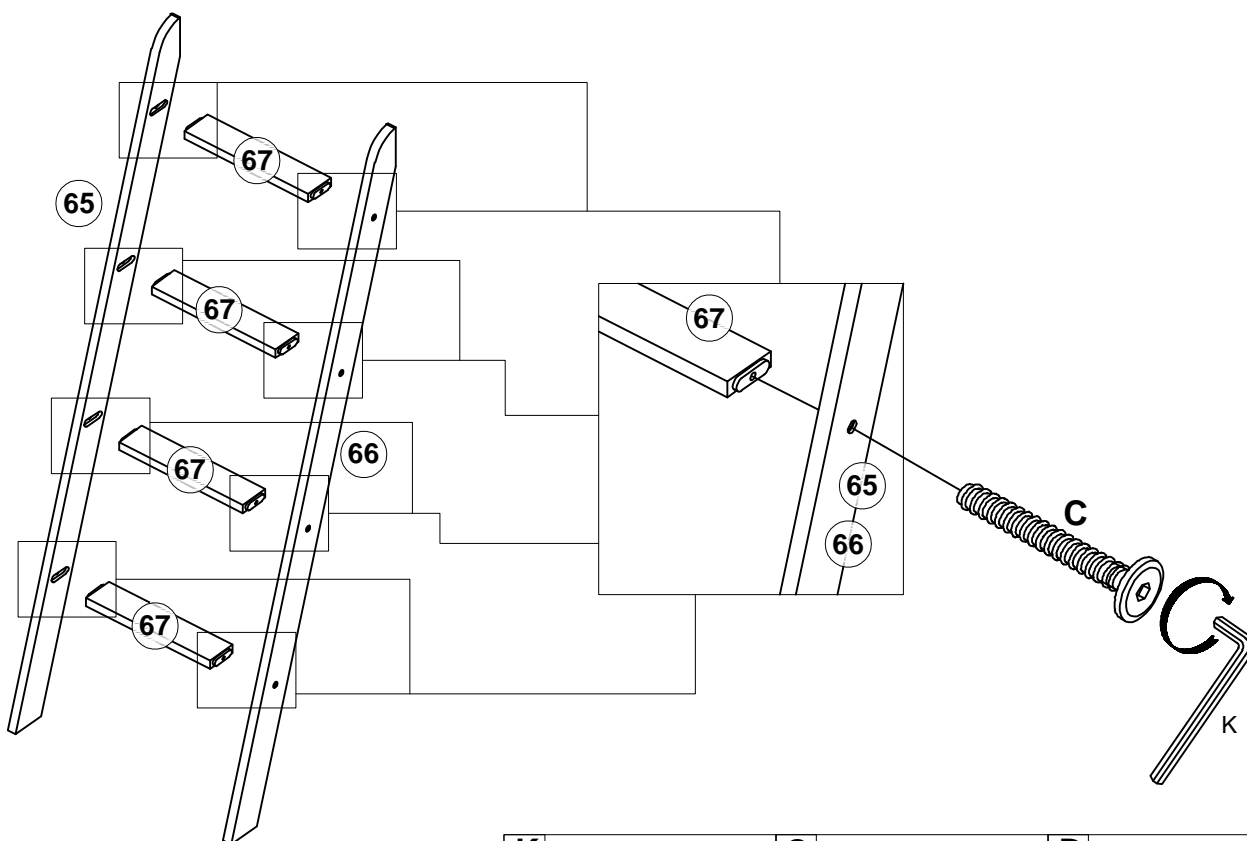
W	
9pcs/pièces	




Step/Étape 78



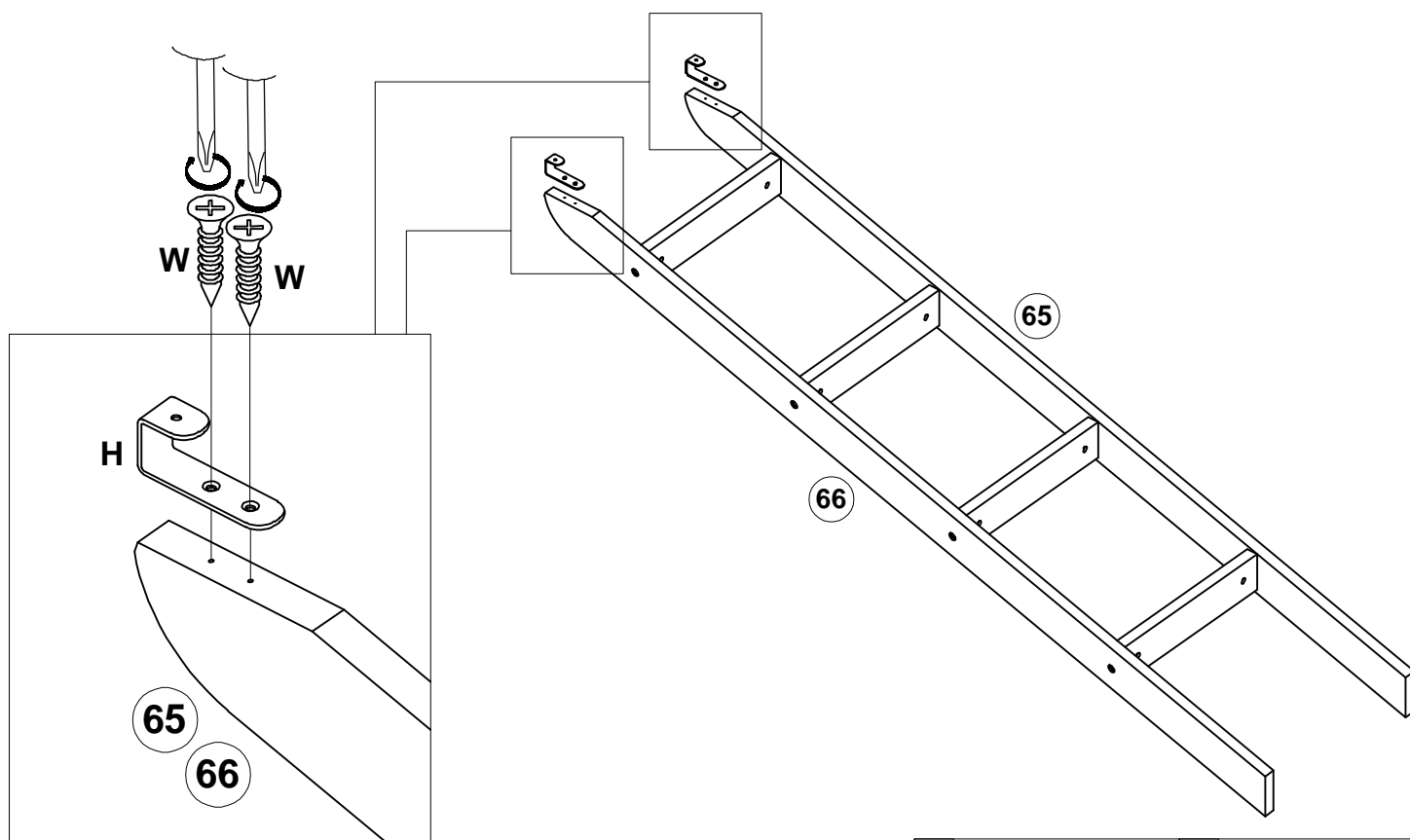
V		V1	
1pc/pièce		1pc/pièce	


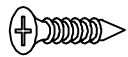
Step/Étape 79



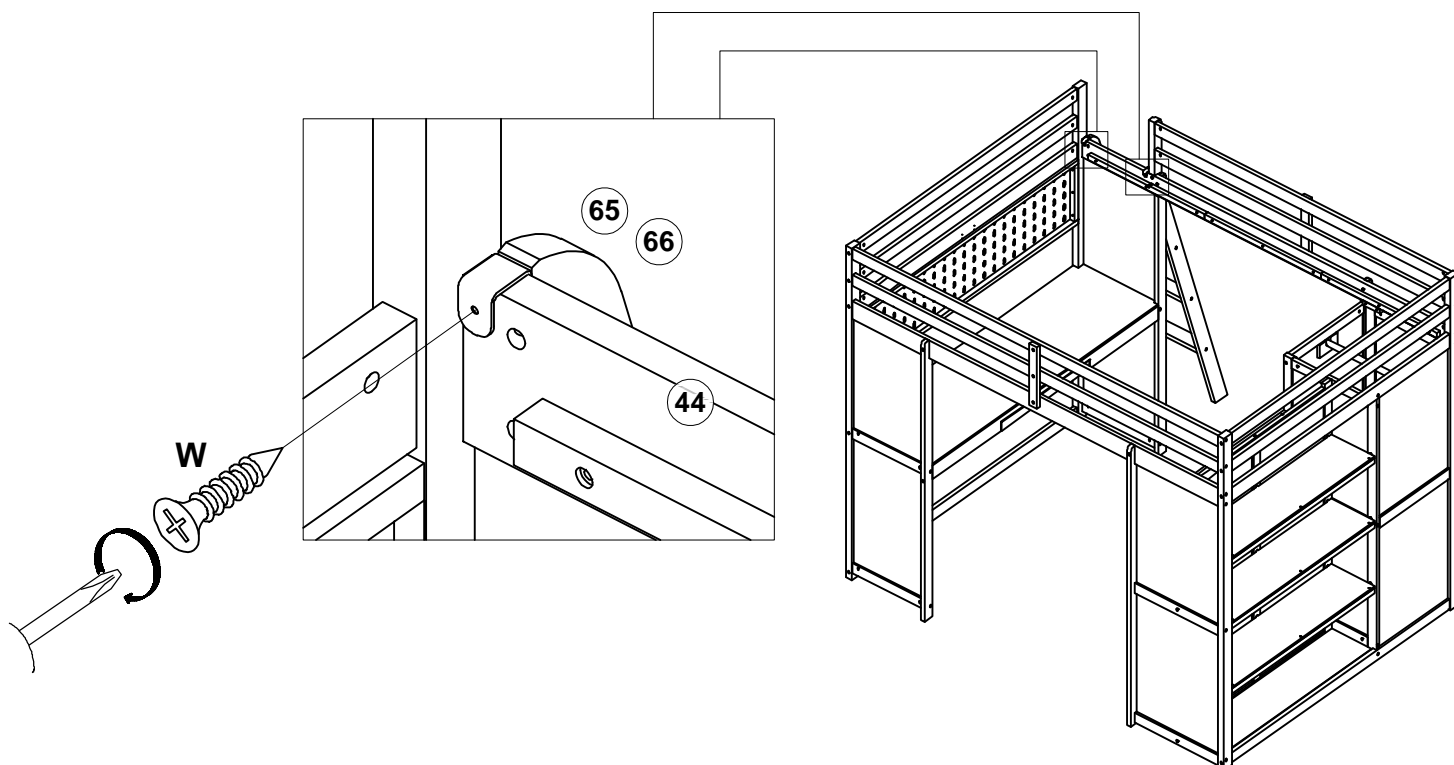
K		C		D	
		8pcs/pièces		8pcs/pièces	

Step/Étape 80



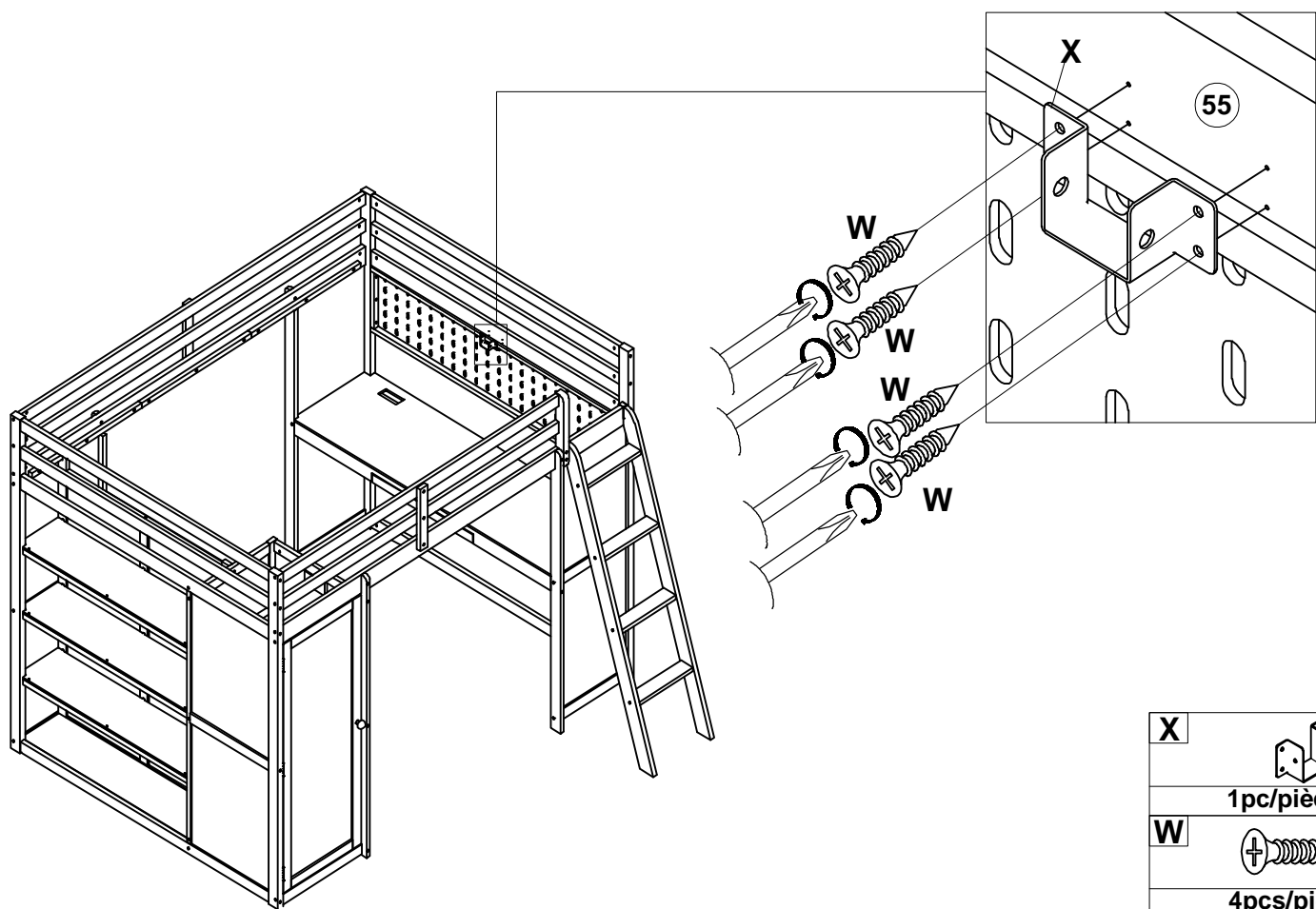
H		W	
	2pcs/pièces		4pcs/pièces

Step/Étape 81



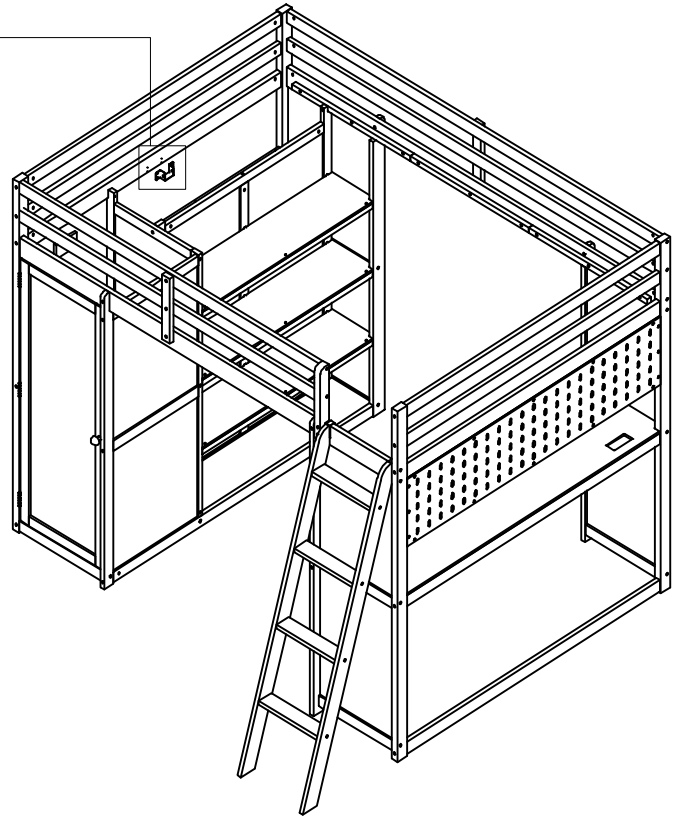
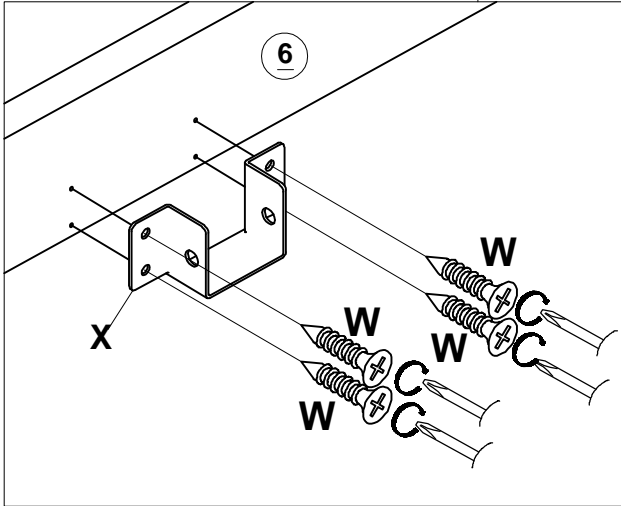
W	
2pcs/pièces	


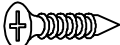
Step/Étape 82



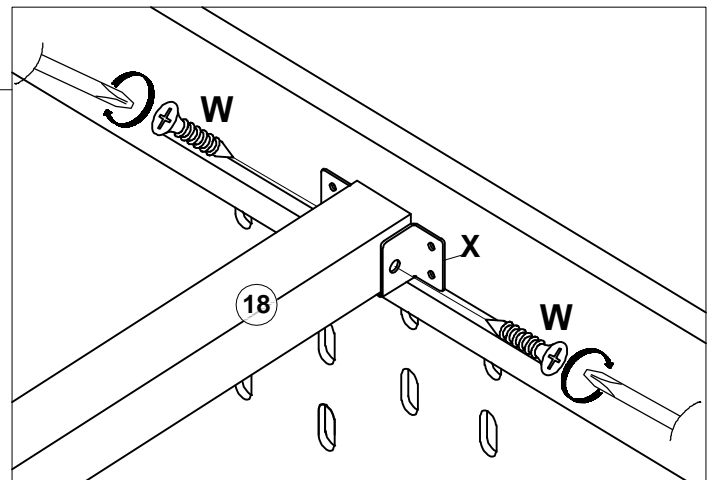
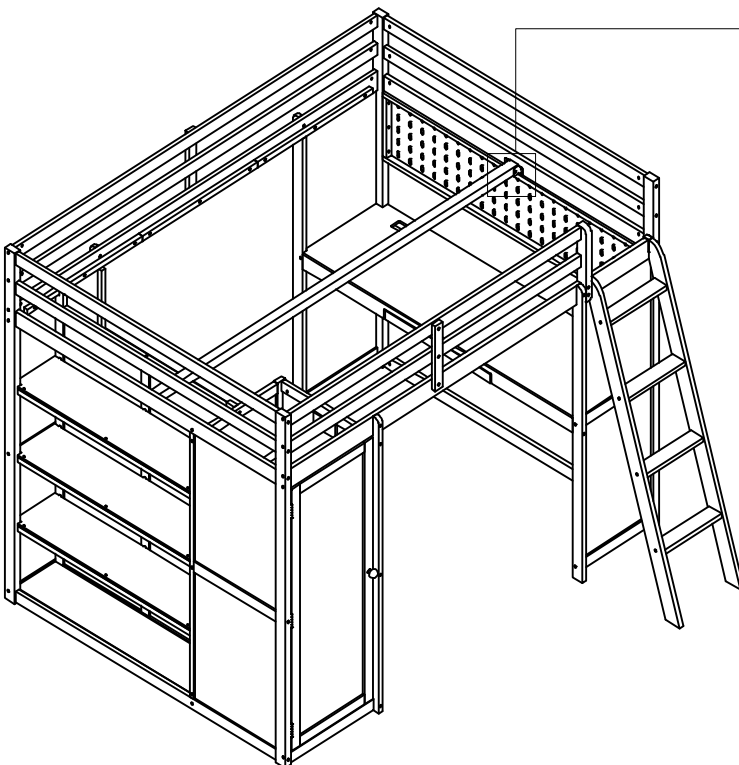
X	
1pc/pièce	
W	
4pcs/pièces	

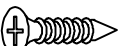
Step/Étape 83



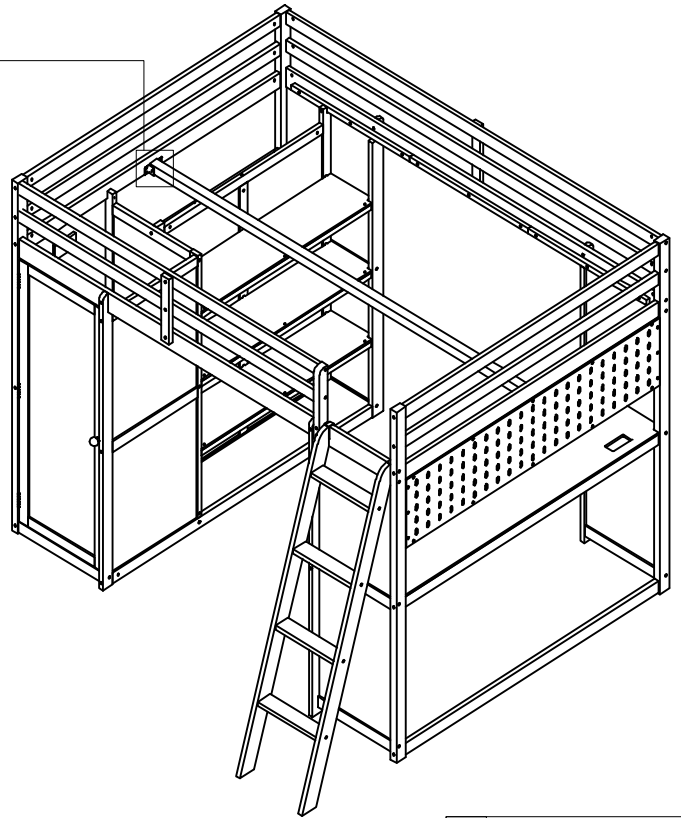
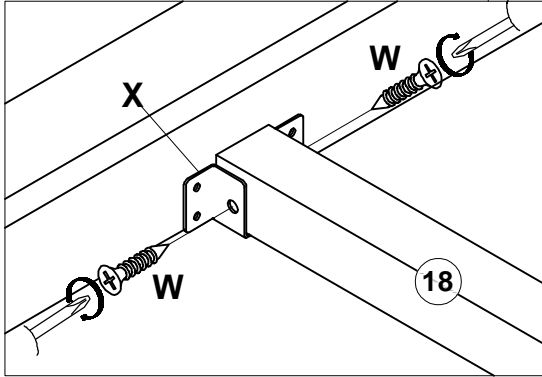
X		W	
	1pc/pièce		4pcs/pièces


Step/Étape 84



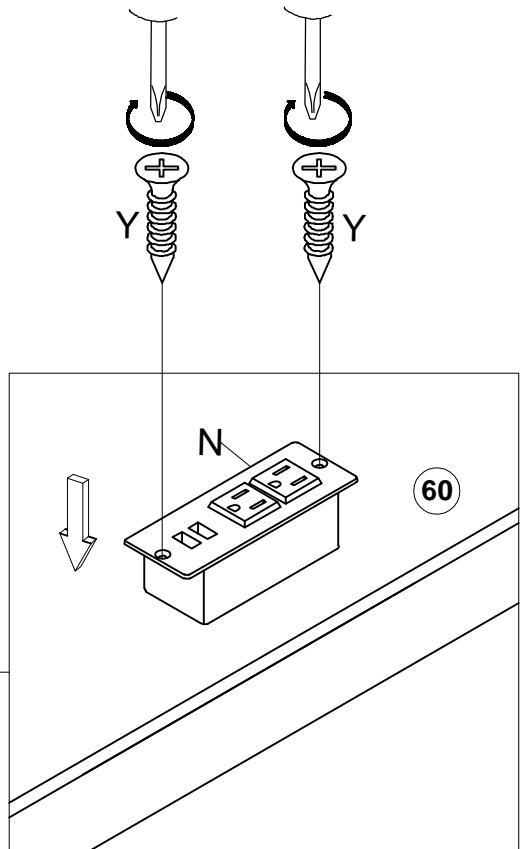
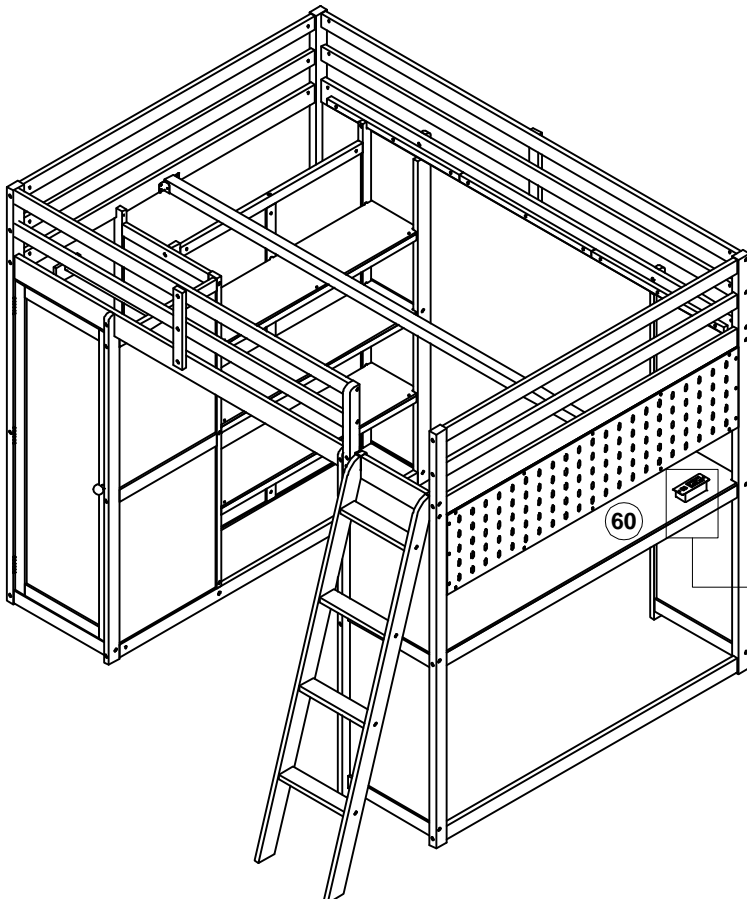
W	
	2pcs/pièces


Step/Étape 85

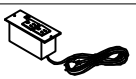


W 
2pcs/pièces

Step/Étape 86



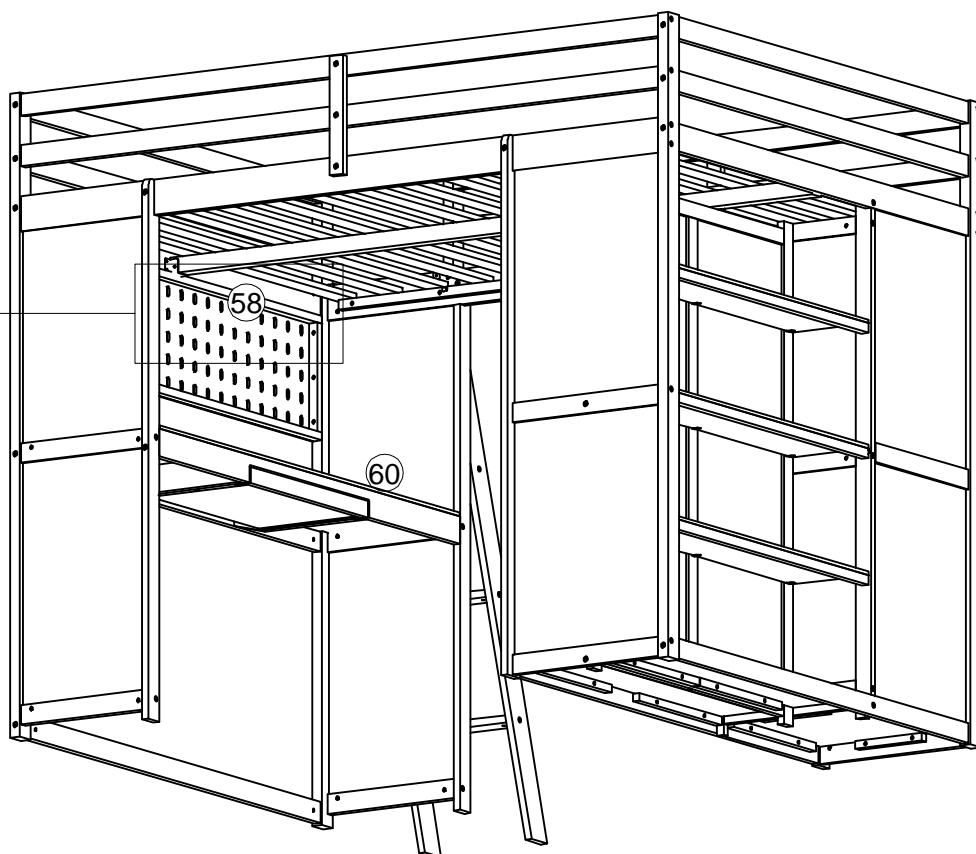
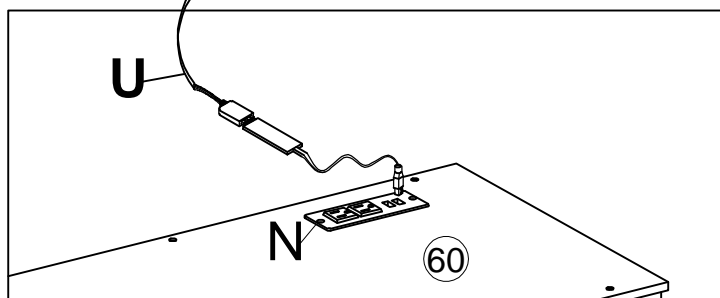
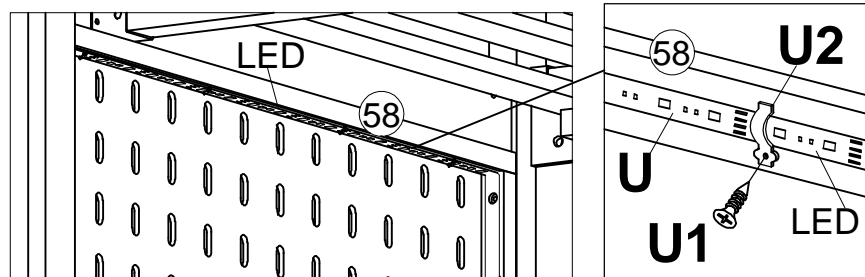
Y 
2pcs/pièces

N 
1pc/pièce

Step/Étape 87

Note: First, remove the protective tape from the LED strip, then attach it to the middle of part number 58 and fix it with 5 (U2) and screw (U1) parts evenly spaced along the strip. Finally, connect the LED strip to the power supply using the USB port on the tabletop (60).

Remarque : Retirez d'abord la bande de protection du ruban LED, puis fixez-le au milieu de la pièce numéro 58 et fixez-le avec 5 (U2) et vis (U1) réparties uniformément le long du ruban. Enfin, connectez le ruban LED à l'alimentation électrique via le port USB sur le plateau de table (60).

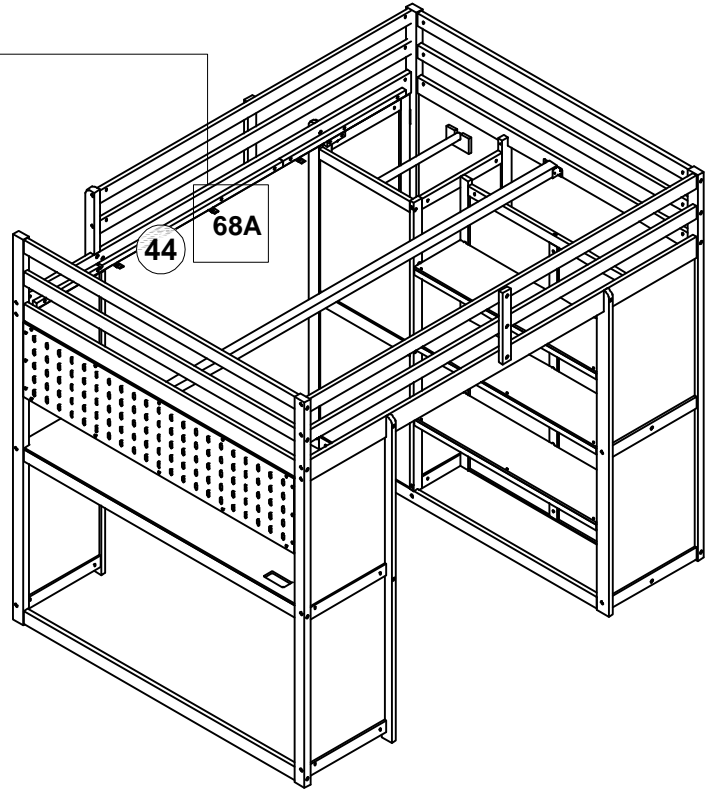
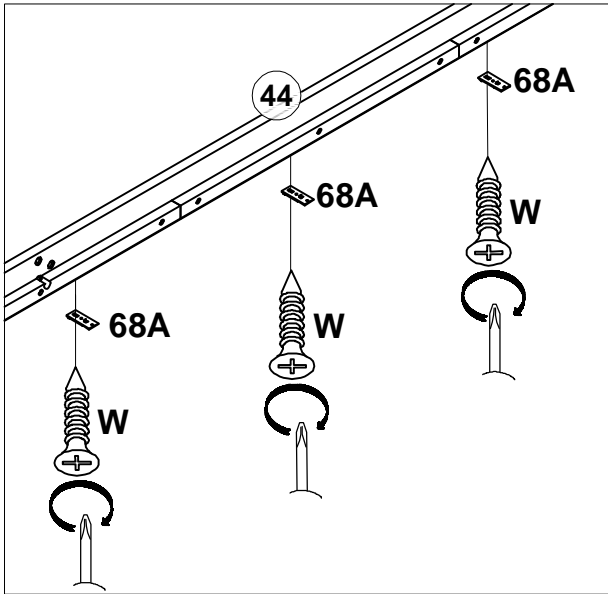


U/U1/U2



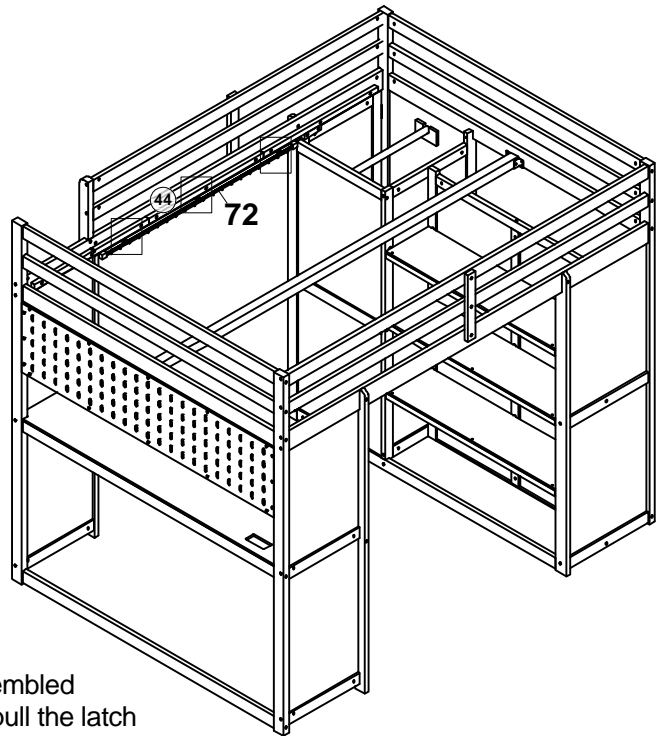
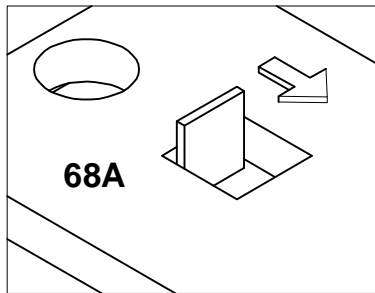
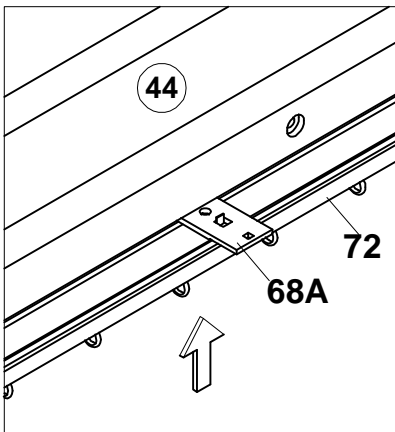
LED strip light kit/Kit de bande lumineuse LED
(1set/ensemble)

Step/Étape 88



68A		W	
	3pcs/pièces		3pcs/pièces

Step/Étape 89

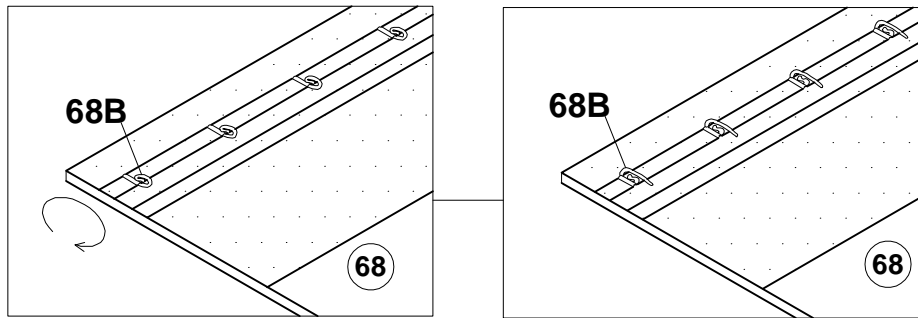


Note: Use the curtain rod (72) to connect with the 3 previously assembled support blocks (68A). When assembling the part (72), we need to pull the latch lock of the support block (68A) out in the direction of the arrow in the illustration below and push the part (72) up then release the latch lock.

Remarque : Utilisez la tringle à rideau (72) pour la connecter aux trois blocs de support (68A) précédemment assemblés. Pour assembler la pièce (72), tirez le loquet du bloc de support (68A) dans le sens de la flèche (illustration ci-dessous), poussez la pièce (72) vers le haut, puis relâchez le loquet.

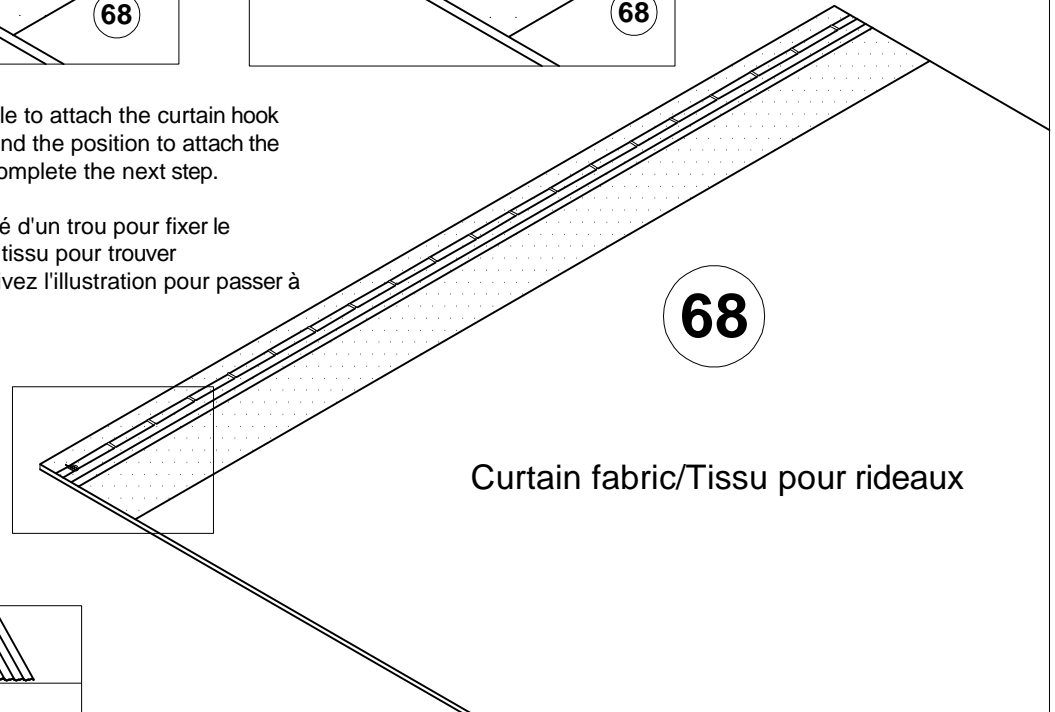
72	
	1pc/pièce

Step/Étape 90



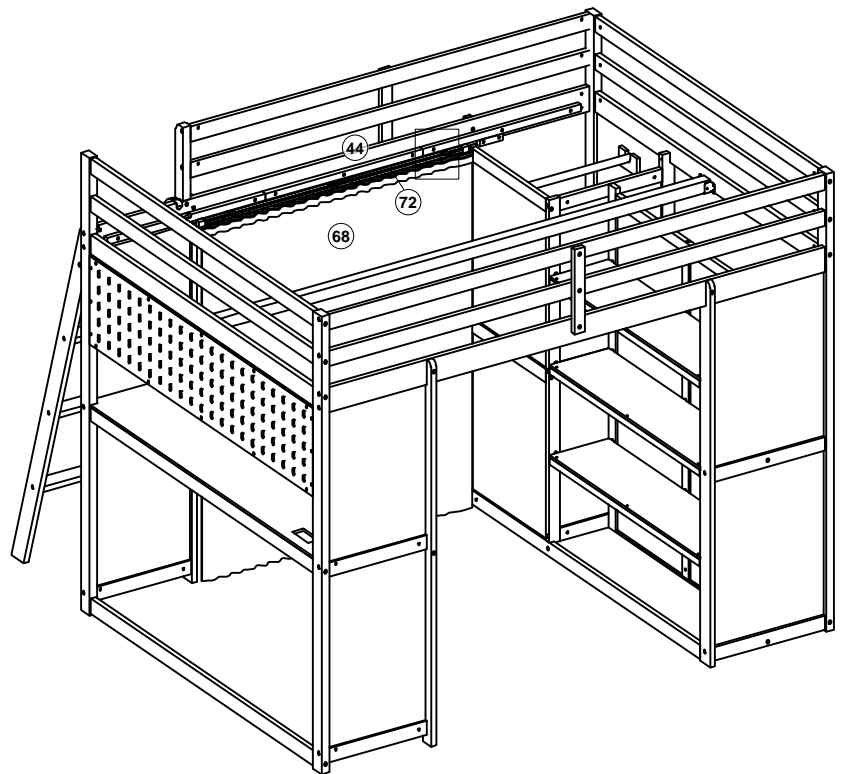
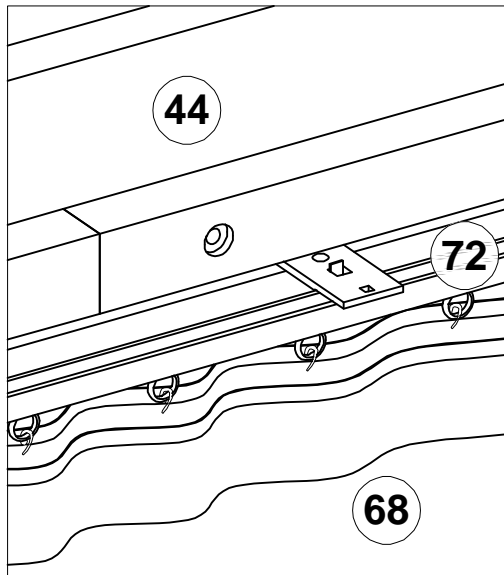
Note: The curtain fabric (68) will have a hole to attach the curtain hook (68B). Follow the red line on the fabric to find the position to attach the curtain hook and follow the illustration to complete the next step.

Remarque : Le tissu du rideau (68) est doté d'un trou pour fixer le crochet (68B). Suivez la ligne rouge sur le tissu pour trouver l'emplacement de fixation du crochet et suivez l'illustration pour passer à l'étape suivante.



68B		68	
20pcs/pièces		1pc/pièce	

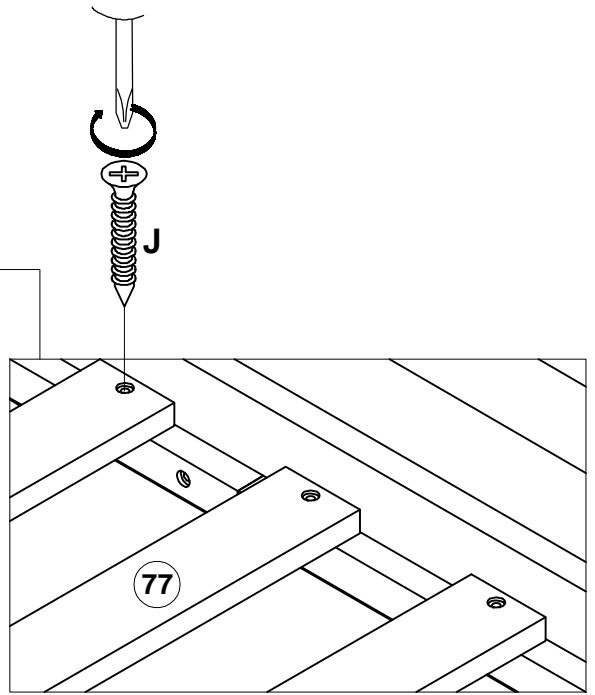
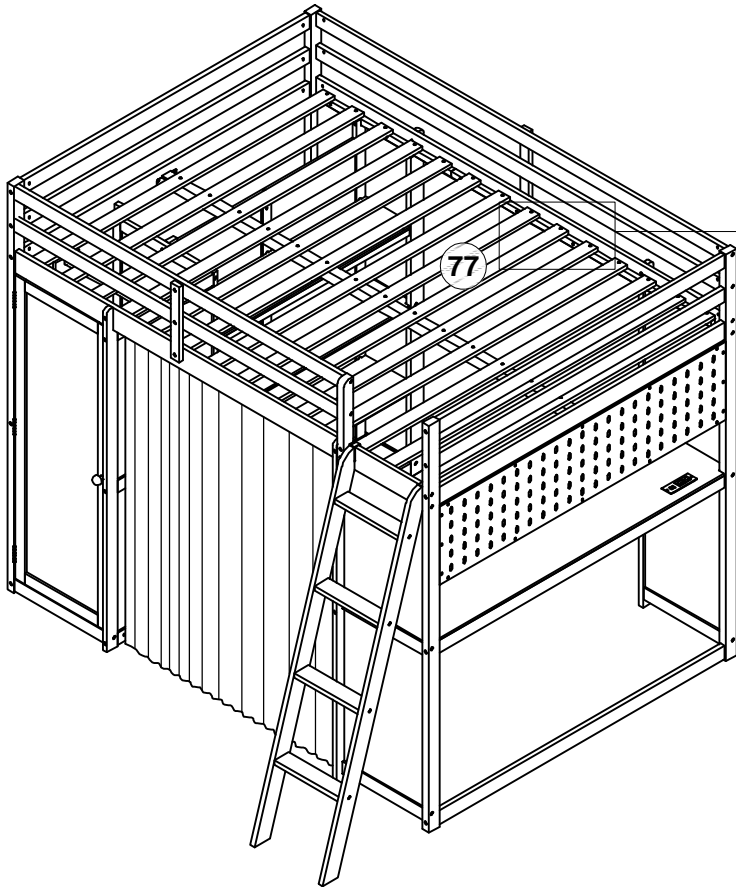
Step/Étape 91




Note: After completing the above steps, use the curtain hook (68B) made in Step (88) previously and hook it into the circles on the curtain rod (72) as shown below to complete the curtain assembly step.

Remarque : après avoir terminé les étapes ci-dessus, utilisez le crochet de rideau (68B) fabriqué à l'étape (88) précédente et accrochez-le dans les cercles de la tringle à rideau (72) comme indiqué ci-dessous pour terminer l'étape d'assemblage du rideau.

Step/Étape 92



J 
42pcs/pièces

COMPLETED/COMPLÉTÉ

