

Assembly Instructions/Instructions D'assemblage CHEST/ POITRINE

Caution: Please read instructions thoroughly before unpacking assembly parts. Sharp, exposed staple tips can cause injury, therefore, for your protection, please remove any exposed staples used in packing.

1. We recommend that you should assemble this product with the assistance of another person; this will make assembly easier, and will help to eliminate damage to the product or injury to persons during assembly.
2. Be sure to check all packing materials carefully for small parts that may have come loose inside the carton during shipment.
3. Please do not over tighten screws or bolts.
4. Please put all parts on a non-abrasive floor before assembly, and follow the assembly steps to assemble your newly purchased product correctly and efficiently.

Attention: S'il vous plait lire attentivement les instructions avant de déballer les pièces d'assemblage. Pour votre protection et éviter les blessures, s'il vous plait retirer les agrafes exposées utilisées pour l'emballage.

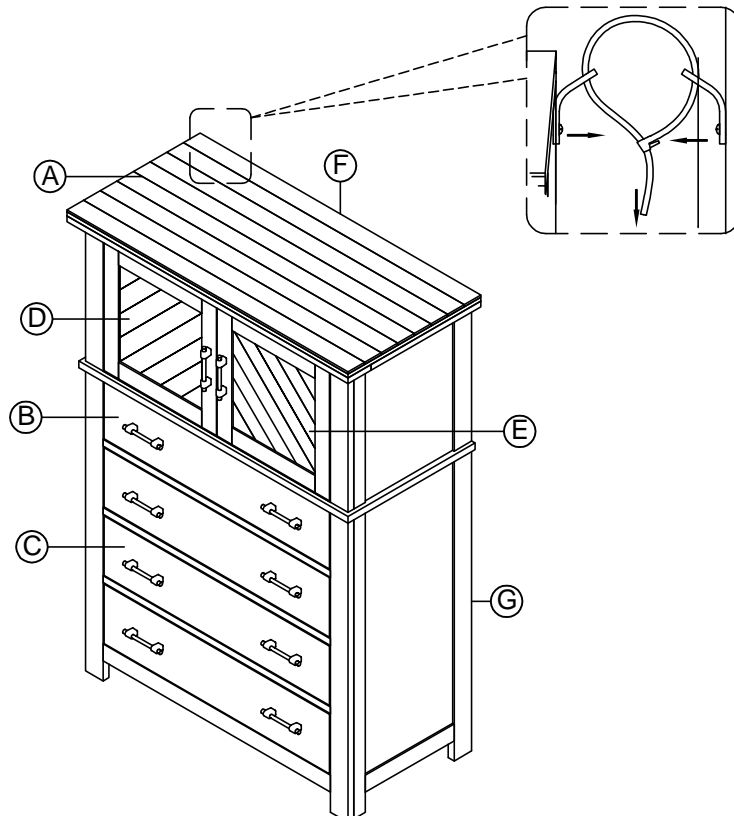
1. Nous vous recommandons d'assembler ce produit avec l'aide d'une autre personne; Cela fera Facilitera le montage, et aidera à éliminer dommages au produit ou des blesses lors de l'assemblage.
2. Assurez-vous de vérifier soigneusement tous les matériaux d'emballage pour les petites pièces qui peuvent avoir été lâché à l'intérieur du carton Pendant l'expédition.
3. Ne pas serrer trop les vis ou les boulons.
4. Il est recommandé de mettre toutes les pièces d'assemblage sur un sol non abrasif avant l'assemblage et de suivre les étapes d'assemblage une par une pour assembler votre nouveau produit correctement et efficacement.

PART LIST/LISTE DES PIÈCES

No.	PART DESCRIPTION/ LITTE DES PIÈCES	Q'TY
Ⓐ	Chest Top Haut Chest	1
Ⓑ	Chest Top Drawers With Felf Haut Tiroirs Avec Felf Chest	1
Ⓒ	Chest Bottom Drawer Tiroir du bas Chest	3
Ⓓ	Chest Door Left Porte gauche Chest	1
Ⓔ	Chest Door Right Porte droite Chest	1
Ⓕ	Chest Above Back Panel Au-dessus du panneau arrière Chest	1
Ⓖ	Chest Below Back Panel Ci-dessous le panneau arrière Chest	1

HARDWARE LIST/ LISTE DES OUTILS

No.	Description/ La description	Q'TY
	Tipping Restraint Limitation de basculement	1 set



WARNING

CLIMBING MAY RESULT IN SERIOUS INJURY

SUBIRSE PUEDE CAUSAR LESIONES GRAVES

MONTER SUR LE MEUBLE OU UNE PARTIE DU MEUBLE PEUT CAUSER DES BLESSURES GRAVES

CHILD SAFETY

Anchor it and protect a child. Use of anti-tip kit is required.

SEGURIDAD DE LOS NIÑOS

Fijelo y proteja a un niño Es necesario. uso de un sistema antivuelco.

SÉCURITÉ DE L'ENFANT

Ancrez-le et protégez un enfant L'utilisation d'un. Un système antibasculement est nécessaire.

Anti-tip kit Located here

El sistema antivuelco está ubicado aquí

Le système antibasculement est situé ici



accommodate, do not set TVs or other heavy objects on top of this product.

A menos que esté diseñado específicamente para ello, no coloque televisores u otros objetos pesados sobre este producto.

Sauf si la conception le permet, ne placez pas d'écran de télévision ni d'objets lourds sur ce produit.

Never allow children to climb or hang on drawers, doors, or shelves.

Nunca permita que los niños se suban o se cuelguen de cajones, puertas o estantes.

Ne permettez jamais à des enfants de monter dans les tiroirs, sur les portes ou sur les étagères, ou de s'y pendre.

Never open more than one drawer at a time.

Nunca abra más de un cajón a la vez.

N'ouvrez jamais plus d'un tiroir à la fois

Do not remove the drawer interlock system.

No desactive ni retire el sistema de bloqueo de los cajones.

Ne défaites ni ne retirez jamais le système de verrouillage des tiroirs.

Use of tip-over restraints may only reduce, but not eliminate, the risk of tip-over.

El uso de las sujeciones antivuelco sólo puede reducir, y no eliminar, el riesgo de vuelco.

L'utilisation d'un système antibasculement peut réduire le risque de basculement, mais ne l'élimine pas.