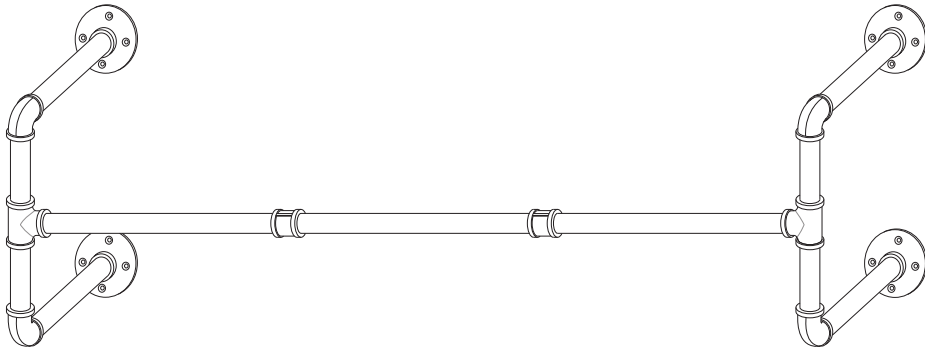


INSTRUCTION
取扱説明書

ANWEISUNG
INSTRUCTION

사용설명서

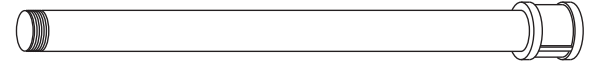


A *1

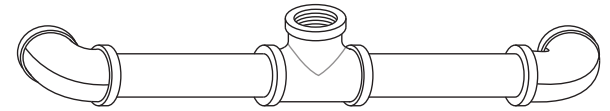


33.5CM

B *2



C *2

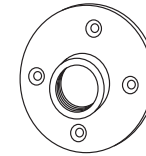


D *4



27.5CM

E *4



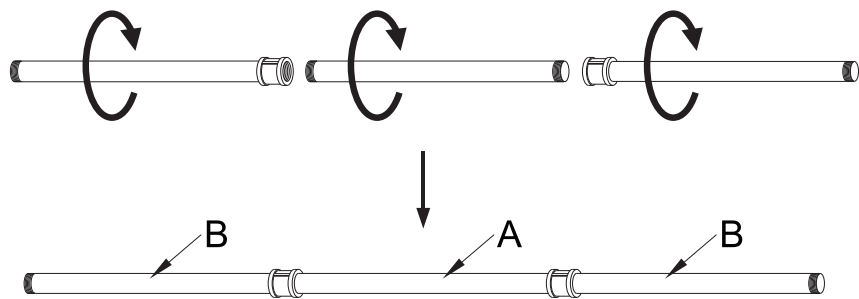
F *16



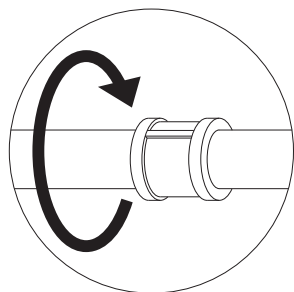
G *16



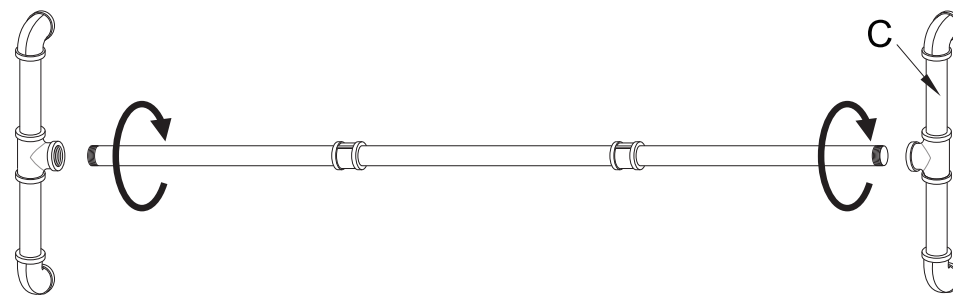
1



- * Twist and tighten it
- * Ziehen Sie das fest wie das bild zeigt.
- * 図面に従ってしめます。
- * Tourner et serrer comme indiqué
- * 비틀어서 조여주세요

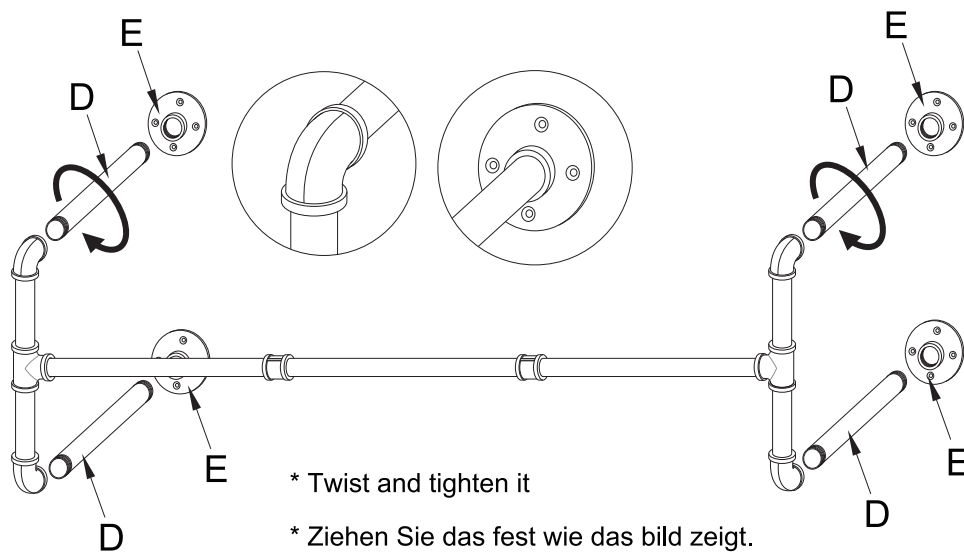


2



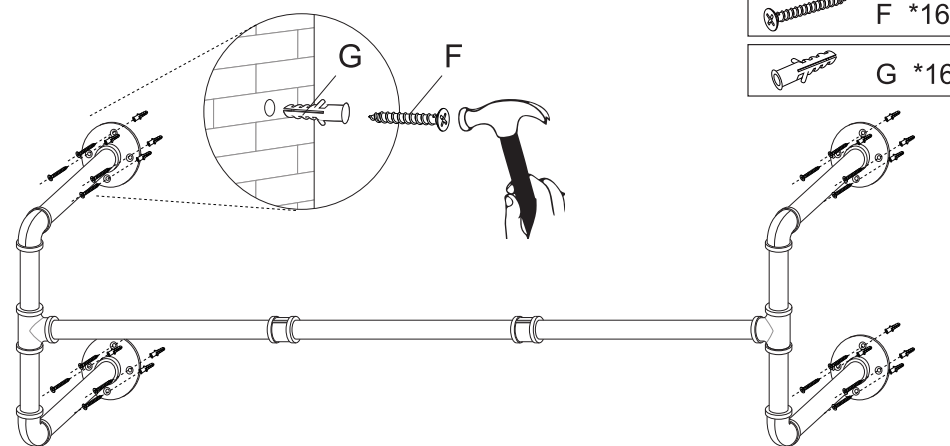
- * Twist and tighten it
- * Ziehen Sie das fest wie das bild zeigt.
- * 図面に従ってしめます。
- * Tourner et serrer comme indiqué
- * 비틀어서 조여주세요



3

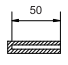
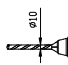
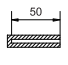
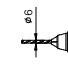


- * Twist and tighten it
- * Ziehen Sie das fest wie das bild zeigt.
- * 図面に従ってしめます。
- * Tourner et serrer comme indiqué
- * 비틀어서 조여주세요

4



-  F *16
-  G *16

-  50  $\phi 10$
 - ▶ Brick wall ▶ Ziegelwand ▶ Mur de briques ▶ 벽돌 벽
 - ▶ 콘크리트벽: 10mm径의 드릴비트를 사용 ▶ 10mm 드릴을 사용하십시오.
-  50  $\phi 6$
 - ▶ Wood wall ▶ Holzwandl ▶ Mur de bois ▶ 나무 벽
 - ▶ 木柱壁: 6mm径의 드릴비트를 사용 ▶ 6mm 드릴을 사용하십시오.